

# DU-SON-01-3P 専用カバー DU-SON-01-CVR-3P 取扱説明書

## 【商品仕様】

型番	原産国	主な材質
DU-SON-01-CVR-3P	中国	ポリエステル 100%

## 【お問い合わせ先】

お買い求めの販売店様  
 ※販売店の窓口がご不明な場合は、株式会社もしも (pb-support@moshimo.com) へお問い合わせ願います。

## 【購入された方以外の第三者に貸与や譲渡をする場合】

必ず本組立・取扱説明書も一緒にお渡し、よくお読みになってからお使いいただけるようご指導ください。

## ⚠ 注意

### ▼取り扱い上の注意

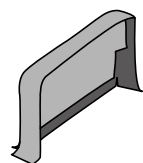
- 濃色製品は、使用中の強い摩擦により色移りすることがあります。汗などで濡れた状態で使用しないでください。
- 除光液、シンナー、ベンジン、化学ぞうきんなどの有機性溶剤をふくんだ布などは使用しないでください。
- 汚れなどを落とすときは、乾いた布で軽く拭いてください。著しい汚れを落とすときは、薄めた中性洗剤を布などに付け、よく絞ってから拭いた後、風通しの良い場所で陰干しし、十分に乾燥させてください。

### ▼カバーの取り扱い

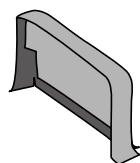
- カバーに縫いつけの洗濯表示ラベルを参照してください。
- ※その他の注意事項につきましては、ソファ本体に付属の組立・取扱説明書をご確認ください。

## ※必ず梱包内容をご確認ください。

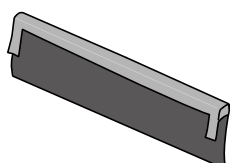
### カバー



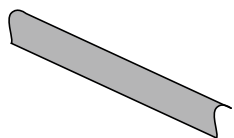
F-1: ひじ掛け用カバー  
左 × 1



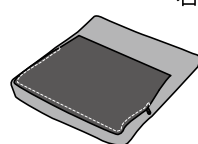
F-2: ひじ掛け用カバー  
右 × 1



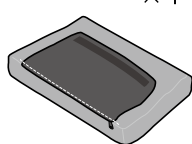
G: 背面板用カバー  
× 1



H: 手前側フレーム用カバー  
× 1



I: 座面クッション用カバー  
× 3



J: 背面クッション用カバー  
× 3

## クッションカバーの着脱方法

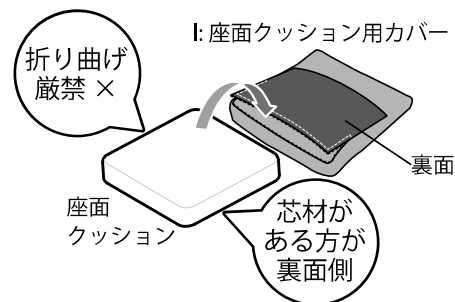
### ⚠ 注意



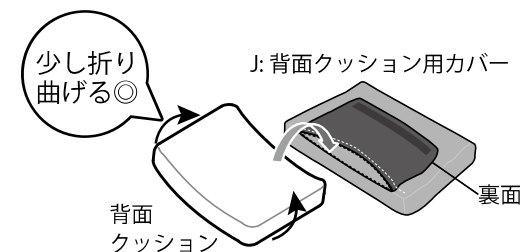
- クッションを入れる際は、**手のひらでやさしく**押ししてください。クッションの表生地が破れる恐れがあります。
- カバーの布を無理に引っ張ったり、強い力を加えますと、裁縫部分が破損するおそれがあります。少しずつずらすように装着してください。
- クッションカバーは、**装着時に本体とのフィット感を持たせるために、カバーサイズにゆとりをなくしています**。そのため、装着がきつく感じられる場合がありますので、次の手順を参考にしてください。(特にクリーニング後の装着はご注意ください。)
- 面ファスナーによる衣類や床・壁などへの傷つきにご注意ください。
- カバーを外す際は、カバーのファスナーを全開し、中のクッション手前側の角を**手のひらでやさしく**押しながら、カバーの角を外すようにします。クッションの表生地の破損にご注意ください。

### 座面・背面クッション用カバー

《1》クッション用カバーにあるファスナーを開き、図のとおりクッションを入れてください。  
**座面クッションの裏面側には芯材が入っていますので注意して入れてください。**  
**背面クッションは少し折り曲げてカバーに入れてください。**



《2》クッションがカバーに入りきったら、ファスナーを閉め、手で軽く叩いたり優しく伸ばしたりしてクッションの角がカバーと合うように全体の形を整えてください。

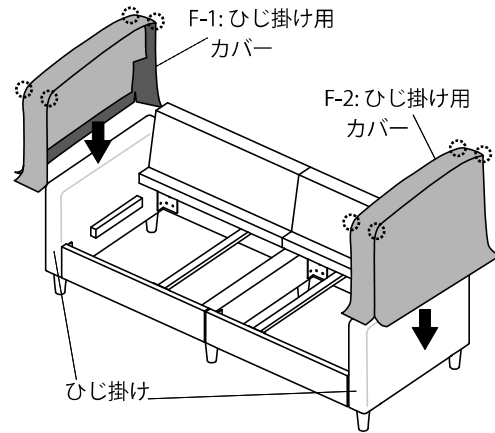


## カバーの装着

1

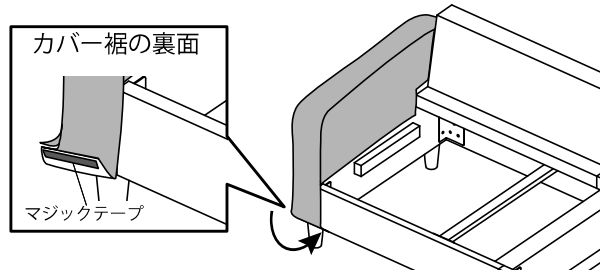
F: ひじ掛け用カバーを装着します。

図のとおり生地が短い側をソファの内側にして上から装着します。この時、○部分にあるひじ掛けの角を合わせて、カバー全体の裾を均等にしながら少しずつ下げてください。



2

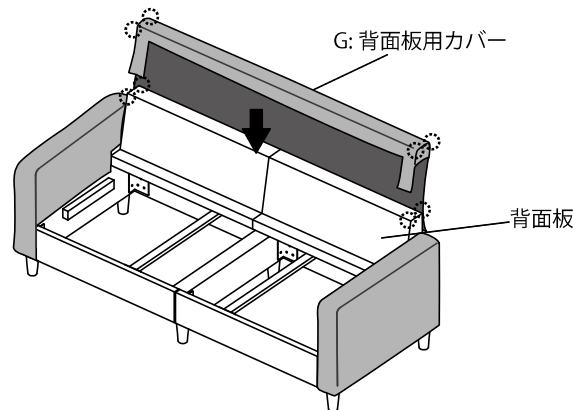
装着後、カバー裾の裏面部分についているマジックテープを折り曲げ、図のようにひじ掛けに固定してください。この時、カバーにたるみが出ないように軽く引っ張りながら固定するようにしてください。



※反対側のひじ掛けも同様の手順でひじ掛け用カバーの装着を行ってください。

3

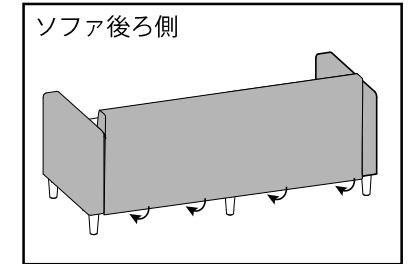
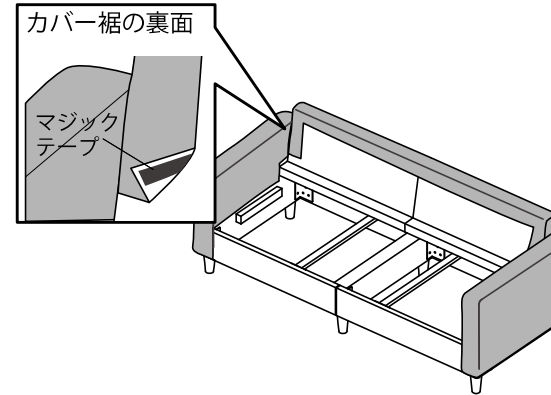
G: 背面板用カバーを装着します。図のとおり生地が短い側をソファの内側にして上から装着します。この時、○部分にあるひじ掛けの角を合わせて、カバー全体の裾を均等にしながら少しずつ下げてください。



## カバーの装着

4

装着後、カバー裾の裏面部分についているマジックテープを、図のように背面板に固定してください。この時、カバーにたるみが出ないように軽く引っ張りながら固定するようにしてください。



5

H: 手前側フレーム用カバーを装着します。マジックテープがついている面を裏にし、たるみが出ないように軽く引っ張りながら図の通り固定してください。この時、ソファ内側のマジックテープを先に固定してからソファ下を固定するようにしてください。

