

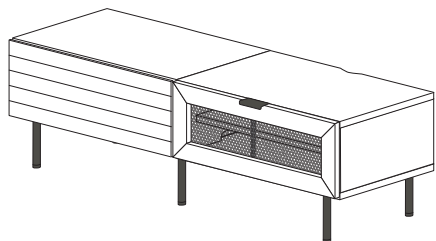
このたびはお買い上げ頂き、誠にありがとうございます。
正しく安全にご使用いただくため、
本書の組立・取扱説明書を必ずお読みください。
またいつでもご覧いただけるように大切に保管してください。

まだ組み立てないで！

☑ 組立を始める前に確認できたらチェック！

☑	確認事項	☑	確認事項
<input type="checkbox"/>	梱装箱・梱包材は、梱包内容を確認し、部材がすべて揃っているか、傷や破損がないかをご確認のうえ、処分してください。	<input type="checkbox"/>	組立後の移動は破損の原因となりますので、できるだけ設置予定の場所付近での組立をおすすめします。
<input type="checkbox"/>	組立の際の注意事項をよくお読みいただいた上で組立を開始してください。	<input type="checkbox"/>	手や指を保護するため、手袋や軍手を着用して作業してください。
<input type="checkbox"/>	製品や床などを傷つけないよう、敷物などの上での作業をおすすめします。	<input type="checkbox"/>	ネジやボルトは一度に強く締め付けず、すべて仮止めしてから、隙間や歪みが無いか確認の上、増し締めをしてください。

【商品仕様】



型番	耐荷重 (等分布、静荷重)	原産国	主な材質
DTM-TVL-02-120	天板 約 40kg 扉内収納 8kg 棚板 8kg	中国	合成樹脂化粧パーティクルボード（メラミン）、スチール

【お問い合わせ先】

- 商品管理には十分留意しておりますが、万一初期不良・商品違いがございましたら、大変お手数ですが**お問い合わせの販売店様まで**お問合せください。
- ※販売店の窓口がご不明な場合は、株式会社 もしも（pb-support@moshimo.com）へお問い合わせ願います。
- 部材に破損や不具合がございましたら、**ただちに使用を中止して、お問い合わせ先にご連絡ください。**一層の破損や周囲へのダメージ、怪我などの原因となりますので、以降の組立や製品の移動は、おやめください。移動する場合は、すべて部材を解体し、十分にご注意のうえ行ってください。
- 製品および梱包材を廃棄する時は、お住まいの自治体の取り決めに従ってください。

【購入された方以外の第三者に貸与や譲渡をする場合】

- 必ず本組立・取扱説明書も一緒にお渡しし、よくお読みになってからお使いいただけるようご指導ください。

使用上の注意



警告

記載されている内容を無視して誤った取扱いをすると、人が死亡または重症を負う可能性があります。



注意

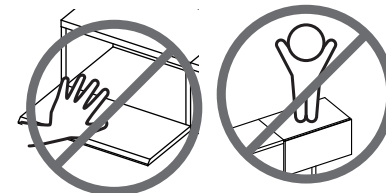
記載されている内容を無視して誤った取扱いをすると、人が傷害を負う、物的損害が発生する可能性があります。



警告

▼設置上のご注意

- 本品を移動する際は、必ず上に載せている物を降ろしてから、2人以上で、かつ本品の下を持ち上げて引きずらないようにし、本体の歪みに注意して移動するようにしてください。部品が外れたり、破損や断線、機器の落下などの恐れがあります。
- 開いたフラップ扉に手をついたり、物を載せたりしないでください。破損する恐れがあります。



警告

▼取扱い上のご注意

- 梱包用の袋材は、乳幼児や子供の手の届かないところに置いてください。頭にかぶったりすると窒息の危険があります。
- 組み立ては、小さなお子様が近くにいない場所で行ってください。怪我や小さな部品の誤飲の恐れがあります。
- 本品を踏み台代わりにしたり、上に乗ったり、飛び跳ねたり、本来の使用目的以外に使用しないでください。怪我をしたり破損の原因になることがあります。
- 局部的に過度な力を加えないでください。破損や怪我の原因となります。
- 扉に乗ったり、無理な荷重を加えないでください。転倒・破損・怪我などの原因となります。
- 本品が破損・劣化・変形した場合は使用を中止してください。
- 本品の近くで暖房器具を使わないでください。変形や破損、火災になる恐れがあります。
- 温度や湿度の高いところでは使用しないでください。破損や加熱の原因となる場合があります。
- タバコ、ライター、ストーブの火などの火気を本品に近づけないでください。本品に落とすと火災などの原因になります。
- フラップ扉内は熱がこもりやすいため、高熱を発する電気製品などを収納しないでください。異常加熱・火災の恐れがあります。
- 設置の際、配線コードなどを本品で挟んだり、無理に折り曲げると断線や火災の原因になります。



注意

▼商品を開梱する際には

- 開封した際に、製造時に使用した塗料や接着剤の臭気が残っている場合があります。化学物質に敏感な方は、まれにアレルギー症状を起こす場合もございますので、開封直後は部屋の換気を十分に行ってください。

⚠ 注意

▼設置上のご注意

- 天板連結部に荷重がかかるように物を載せたり、設置したりしないでください。破損等の原因となるおそれがあります。
- 水平で平らな場所に置いてご利用ください。破損などの原因になります。
- 天板や棚板に不安定なものを置かないようにしてください。怪我や破損の原因となります。
- 組み立てる時に、手、指、足を挟まないように注意してください。ネジ類は最初は緩めに取り付け（仮止め）を行い全体の形を整えた後もう一度強く締め付けて固定してください。
- ボンドを使用する際は、作業を中断しないでください。穴の中でボンドが硬化し、部品が奥まで入らなくなる恐れがあります。
- ボンドが硬化した後は、調整や部材の交換が困難になりますのでご注意ください。
- 扉や稼働する部分の開閉時に手や指などの体の一部をはさまないように注意してください。怪我の原因となります。
- 使用しない時は本品の扉は閉めてください。怪我や破損の原因となります。
- 直射日光や熱・冷暖房器の強風などが直接当たる場所は避けてください。変形、変色の原因になります。
- 長期間同じ場所で使用されますと、床などの接地面を傷める恐れがあります。敷物などを敷いた上に設置し、床面の保護を行ってください。
- 本品を壁につけて設置すると、壁に傷をつけたり、色が移る可能性があります。必ず少し隙間を開けて設置してください。

▼取扱い上のご注意

- 極端に重いものを乗せたり、収納をしないでください。本品の破損の原因となります。
- ボルトやネジはお使いいただくうちに緩むことがあります。3か月に一度程度、締め直しをお使いください。
- ボルトやネジの締めすぎにご注意ください。必要以上の力で締めると、破損の原因となります。
- テレビを乗せた状態で本品を傾けたり不安定な状態にしないでください。転倒や破損などの原因となり、怪我をする恐れがあります。
- 水分や液体が付着した場合はすぐに拭き取ってください。また、水分を多く含んだ布などは使用しないでください。表面のシートが剥がれたり、浮いてくる可能性があります。
- 除光液、シンナー、ベンジン、化学ぞうきんなどの有機性溶剤を含んだ布などは使用しないでください。
- セロハンテープやラベル等を貼らないでください。はがすときに、表面の化粧面がはがれる場合があります。
- 害虫を発見した場合は、ただちに殺虫や防虫処理をしてください。放置すると虫が増殖する恐れがあります。
- 濃色製品は、使用中の強い摩擦により色移りすることがあります。汗などで濡れた状態で使用すると色移りや変色することがありますので、ご注意ください。
- 汚れなどを落とすときは、乾いた布で軽く拭いてください。著しい汚れを落とすときは、薄めた中性洗剤を布などに付け、よく絞ってから拭いた後、十分に乾燥させてください。

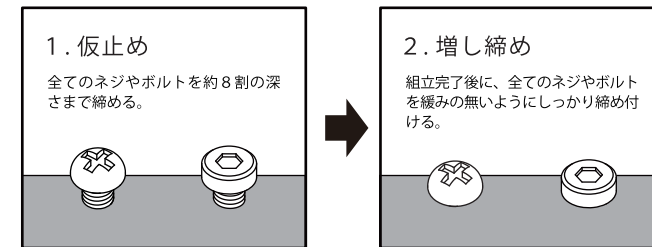
▼電動ドライバーの使用について

- カムロックを使用する製品を組み立てる際は、カムロックに電動ドライバーを使用しないでください。カムロックが破損する恐れがあります。
- 電動ドライバーを使用する場合は、最も弱い締め付けトルク（締付力）から試し、適切な締め付けトルクで使用するようになしてください。ネジやネジ部分の破損の恐れがあります。

ネジやボルトの締め方

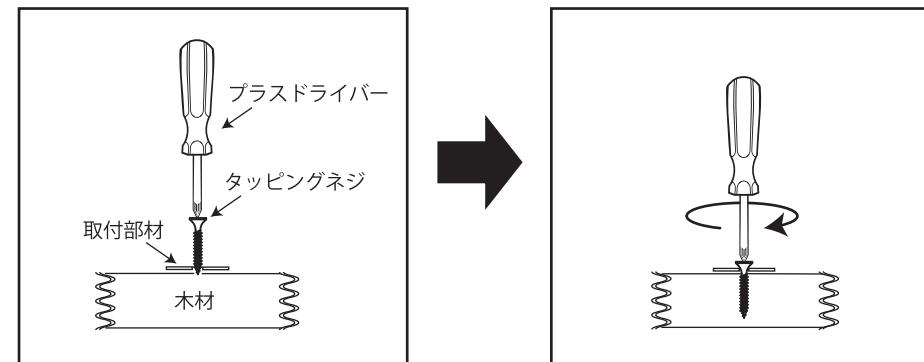
本品はネジやボルトを使用して組立を行います。次の手順をご確認の上、組立を開始してください。

※仮止めを行わずに組立を行うとネジ穴の位置が合わず、組立が出来ない原因となりますのでご注意ください。



タッピングネジの取り付け方

本品はタッピングネジを使用して組立を行います。下記内容をよく読んでから組立を開始してください。

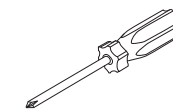


取り付け位置に合わせて部材を設置します。（※ガイド穴がある場合は、ガイド穴に合わせてください。）タッピングネジが垂直になるように、ドライバーでしっかり押し込むように締めてください。

半分程度締めると強く押し込まなくてもタッピングネジが入っていきます。また、最初から奥まで締めず、仮止めをしながら、少しずつ締めてください。

ご用意いただく道具など

本品を組み立てる際は、床などへの傷つきを防止するため、敷物などの上で作業をしてください。



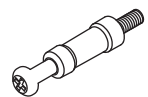
プラスドライバー
(+)



軍手などの手袋

カムロックの締め方

- ・当製品は主にジョイントピンとカムロックを使用して組立を行います。
- ・下記の「カムロックの締め方」をよく読んでから組立を開始してください。



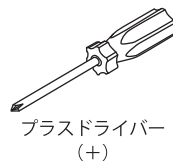
ジョイントピン



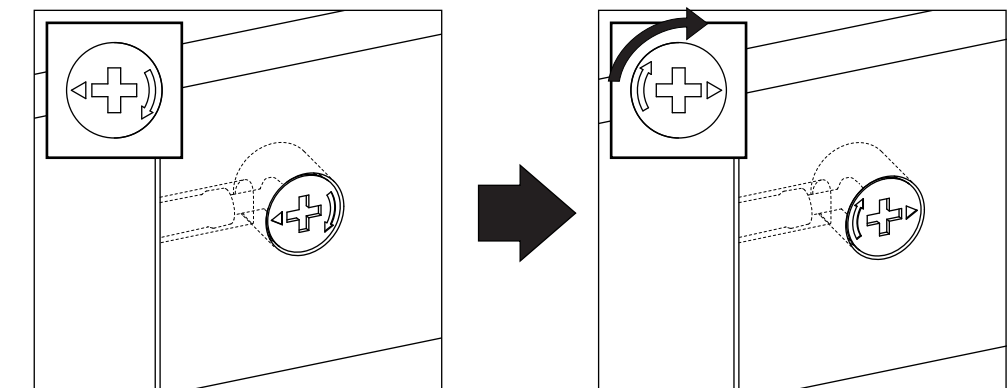
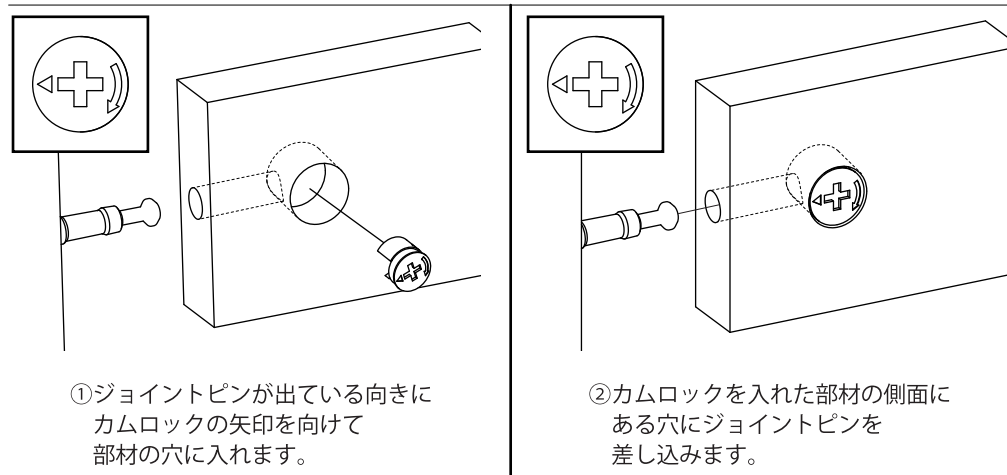
カムロック

※電動ドライバーを使用しないでください。カムロックが破損する恐れがあります。

使用する工具



プラスドライバー (+)



③ジョイントピンが奥までしっかり入りましたら、カムロックをドライバーで時計回りに締めてください。カムロックにより、板が密着し、固定されます。
※電動ドライバーを使用しないでください。カムロックが破損する恐れがあります。

組立を始める前に

- ・組立は必ず2人以上でおこなってください。
- ・梱包内に部材、パーツがすべて揃っているかをご確認ください。
- ・組立の際の注意事項をお読みいただいた上で組立を開始してください。
- ・ネジやボルトは一度に強く締め付けず、すべて仮止めしてから、隙間やゆがみが無いか確認の上、増し締めをしてください。
- ・手や指を保護するため、手袋や軍手を着用して作業してください。

2人以上で作業してください



※梱包内容をご確認後、次のページをご覧ください。

パーツ

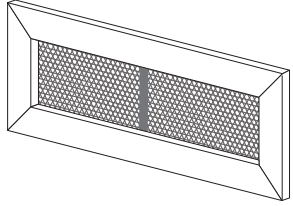
※余ったパーツは予備としてお使い下さい。
※パーツには欠番があります。

No.	パーツイラスト	名称	数	No.	パーツイラスト	名称	数
A		ジョイントピン	16	K		連結ボルト	4
B		木ダボ	18	L		ハンドル	1
C		カムロック	16	M		脚 (正方形)	4
D		ドロップ丁番	4	N		脚 (長方形)	2
E		ダウンステー (左)	2	O	_____	_____	—
F		ダウンステー (右)	2	P		ボルト	24
G		タッピングネジ	42	Q		ワッシャー	24
H		マグネットキャッチ	2	R		六角レンチ	2
I		ボルト (マグネット用)	2	S		棚ダボ	4
J		連結用ナット	4	T		揺れ防止具	8

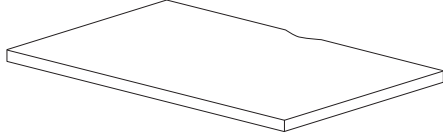
部材

収納・右

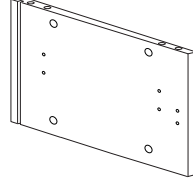
①扉・右
×1



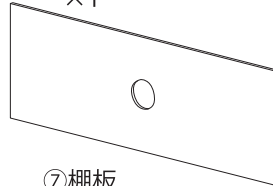
②天板・右
×1



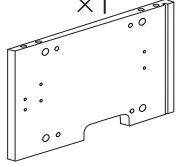
③側板・右
×1



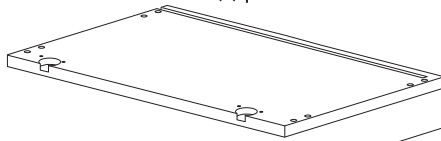
⑥共通背板
×1



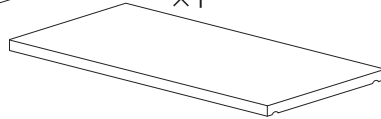
④仕切板・右
×1



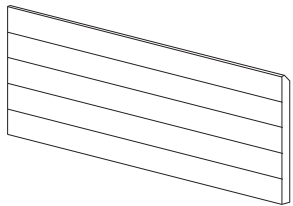
⑤底板・右
×1



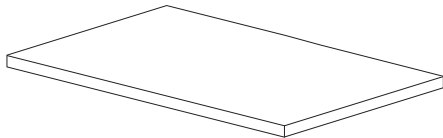
⑦棚板
×1



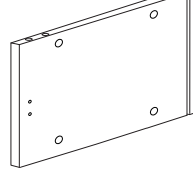
⑧扉・左
×1



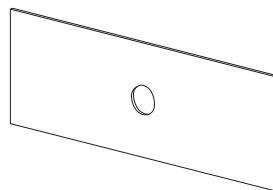
⑨天板・左
×1



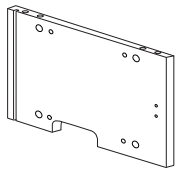
⑩側板・左
×1



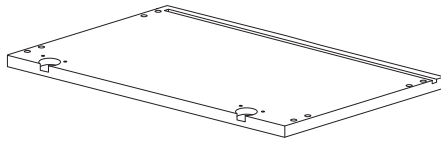
⑥共通背板
×1



⑪仕切板・左
×1



⑫底板・左
×1

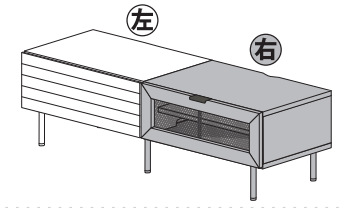


収納の組み立て

◎左右の収納を組み立てます。



本品を組み立てる際は、床などへの傷つきを防止するため、敷物などの上で作業をしてください。

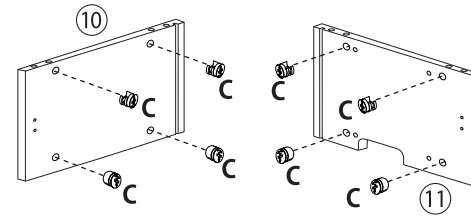


1

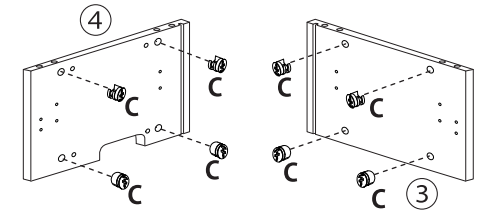
No.	使用パーツ	数
C		16

③、④、⑩、⑪にCカムロックを入れます。

収納・左



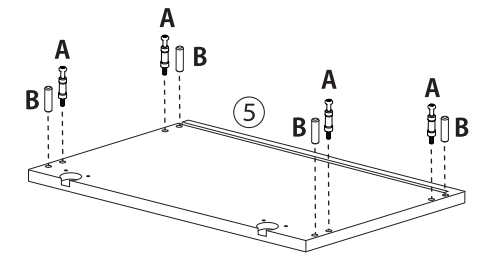
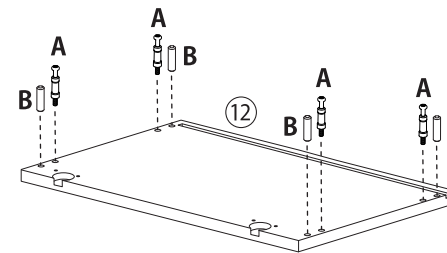
収納・右



2

No.	使用パーツ	数
A		8
B		8

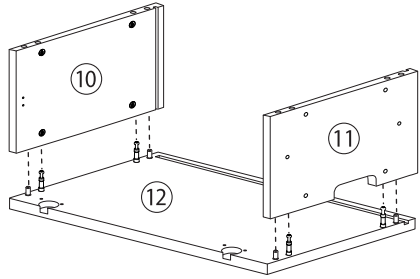
⑤、⑫にAジョイントピンとB木ダボを入れます。



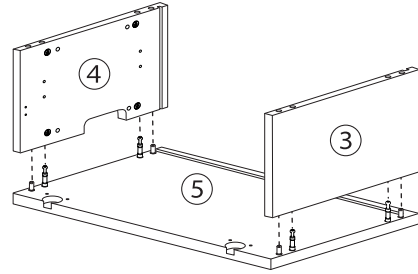
収納の組み立て

3 収納・右の底板⑤に③、④(収納・左：底板⑫に⑩、⑪) を置きCカムロックを締め固定します。

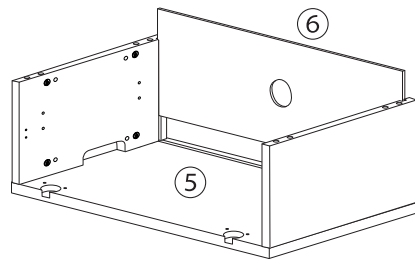
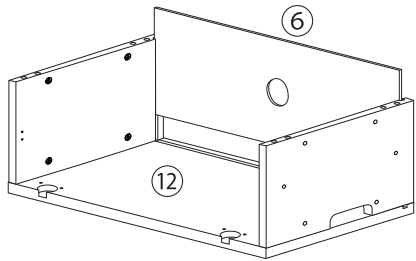
収納・左



収納・右

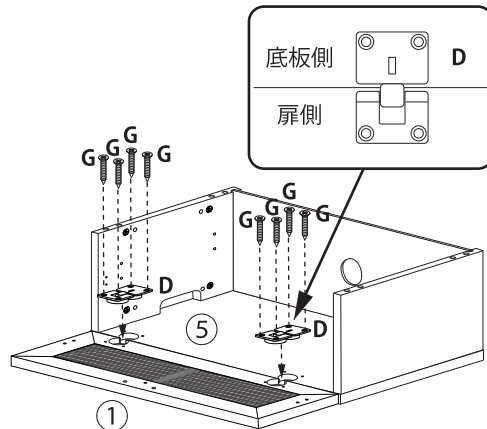
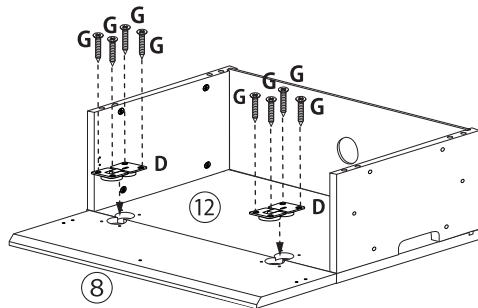


4 ⑥共通背板を差し込みます。



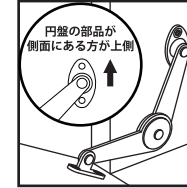
5 底板⑤に扉①(左は底板⑫に扉⑧) を水平に置き、Dドロップ丁番を固定します。

No.	使用パーツ	数
D		4
G		16



収納の組み立て

No.	使用パーツ	数
E	左	2
F	右	2
G		8



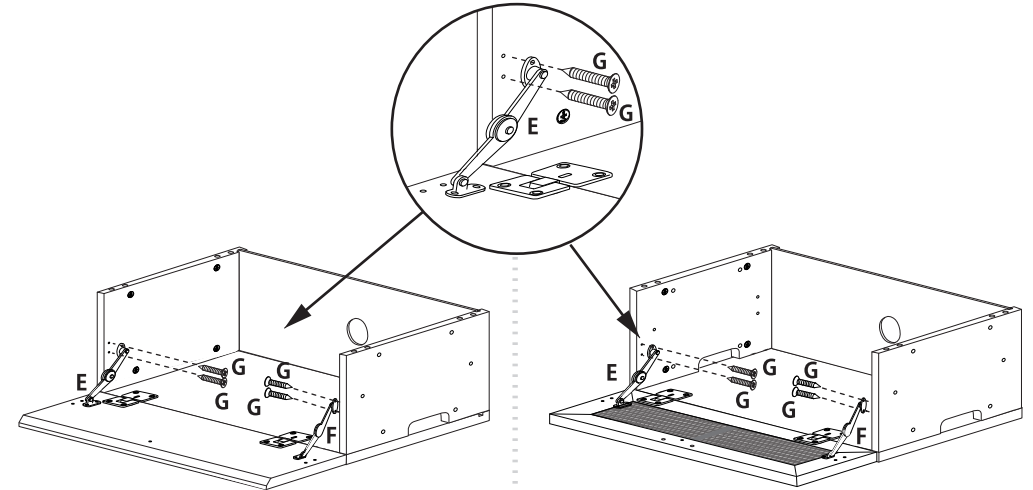
E、F ダウンステー左右を取付穴に合わせ、G タッピングネジをしっかりと押し込みながら、締めて固定します。

◀ダウンステーは図のとおり谷折りに動作します。逆向きに取付をおこなわないよう十分注意してください。

収納・左

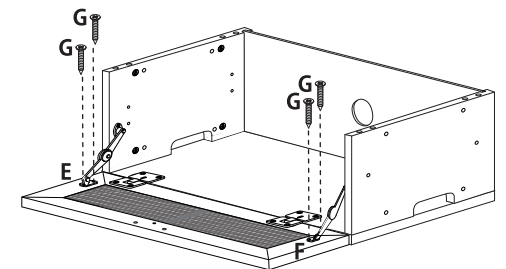
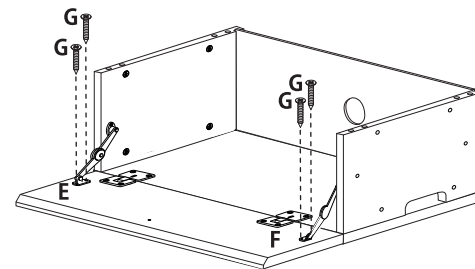
収納・右

必ず本体側から取り付けてください。



No.	使用パーツ	数
G		8

E、F ダウンステーを扉側に取り付けます。



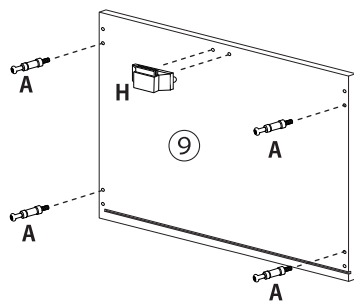
収納の組み立て

8

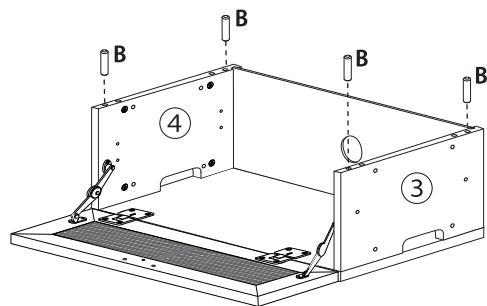
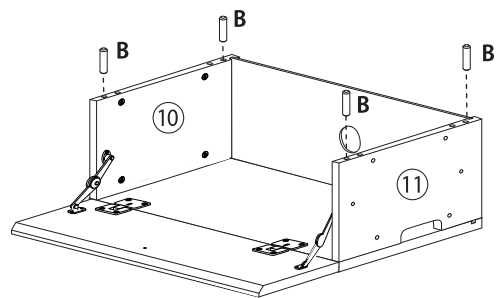
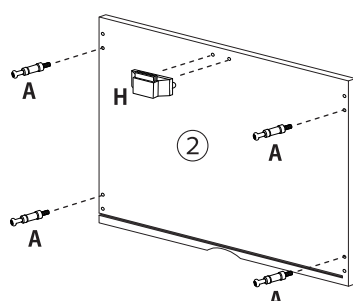
No.	使用パーツ	数
A		8
B		8
H		2

天板②(左は⑨) に A ジョイントピンと H マグネットキャッチを取り付け、③、⑩側板、④、⑪仕切板に B 木ダボを入れます。

収納・左



収納・右

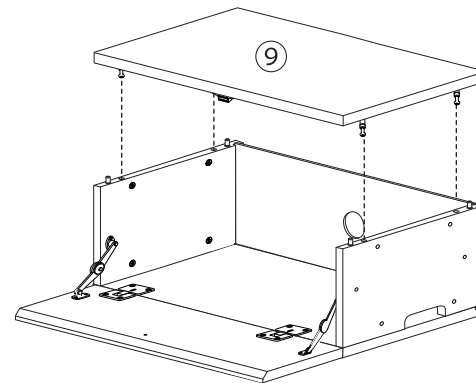


収納の組み立て

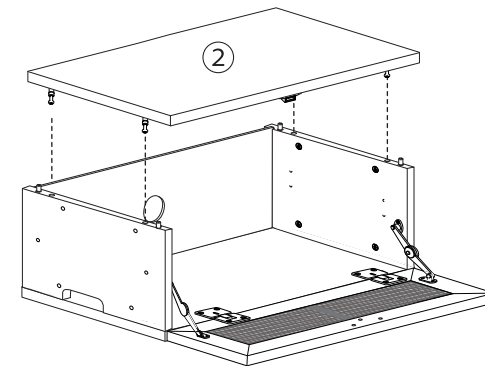
9

天板を乗せ、カムロックを締め固定します。
この時背板が天板の溝に入っていることを確認してください。

収納・左



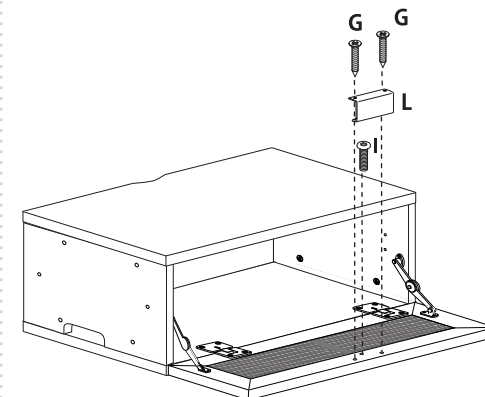
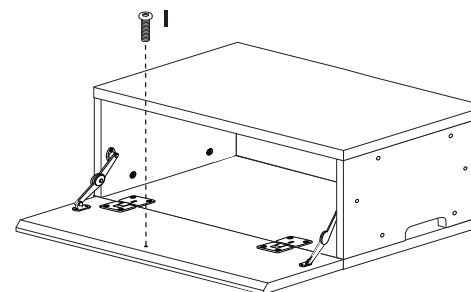
収納・右



10

No.	使用パーツ	数
G		2
I		2
L		1

扉に L ハンドルと I ボルト (マグネット用) を取り付けます。



収納の組み立て

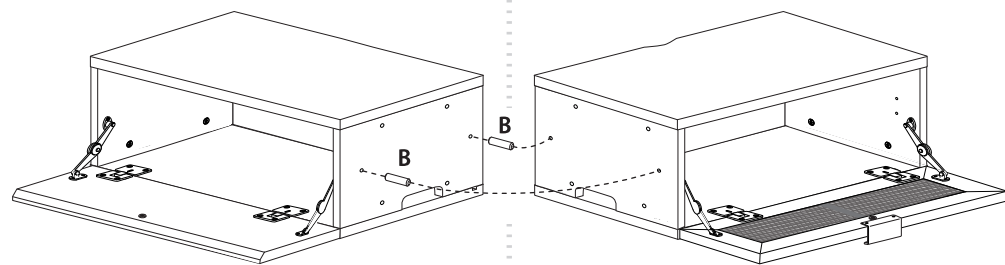
11

No.	使用パーツ	数
B		2

B 木ダボを入れ、左右の収納をびたりと付けます。

収納・左

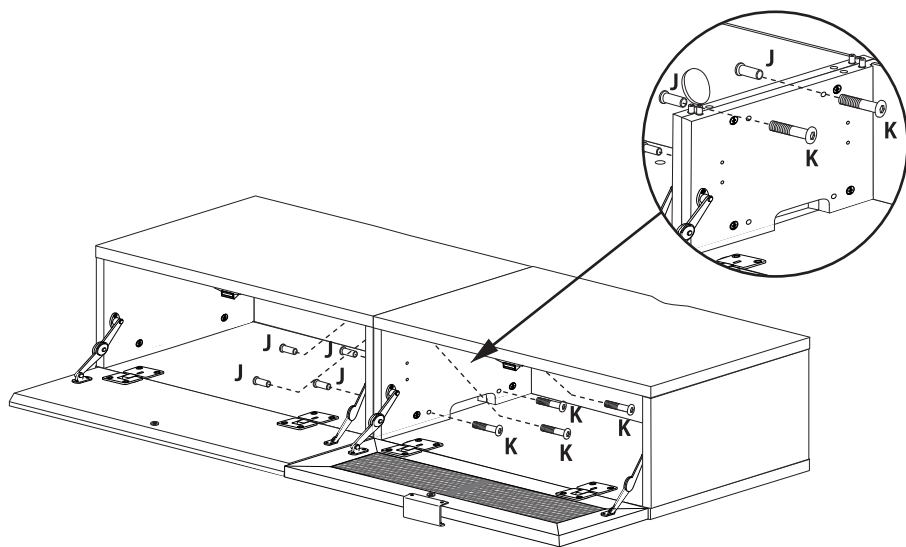
収納・右



12





No.	使用パーツ	数
J		4
K		4

K 連結ボルトと J 連結用ナットを六角レンチ 2 個を使い締め付け固定します。

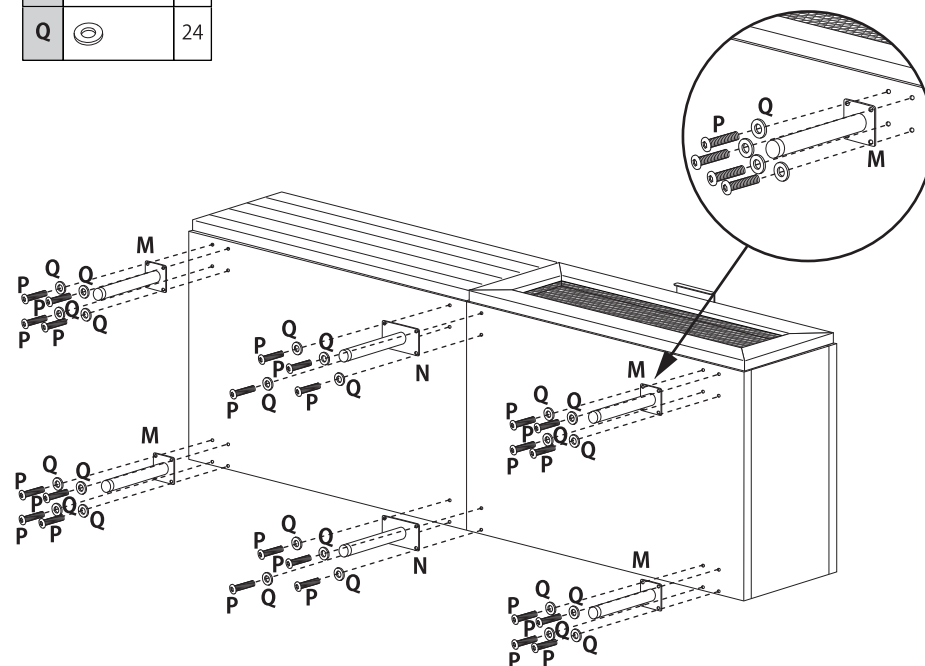


収納の組み立て

13

No.	使用パーツ	数
M		4
N		2
P		24
Q		24

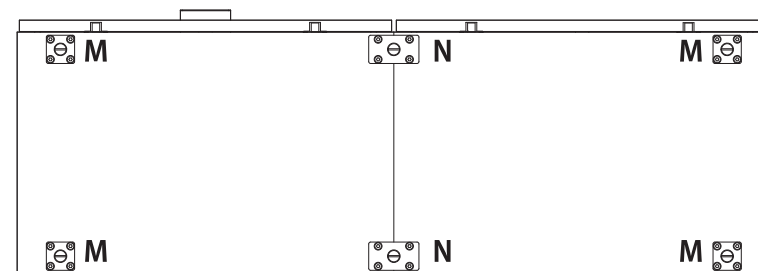
底面に M、N 脚を取り付けます。



▼下から見た脚の取付位置


前

後

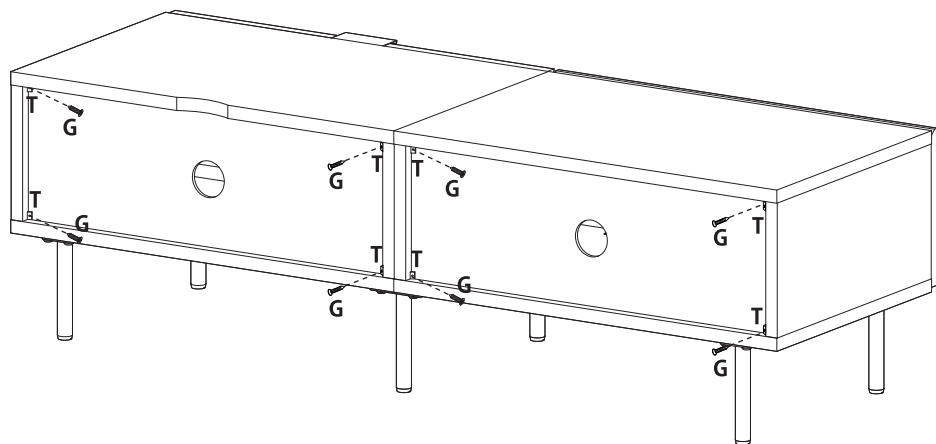


収納の組み立て

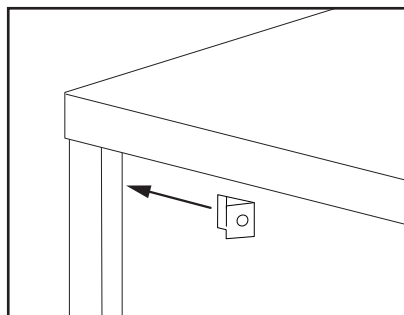
14

No.	使用パーツ	数
G		8
T		8

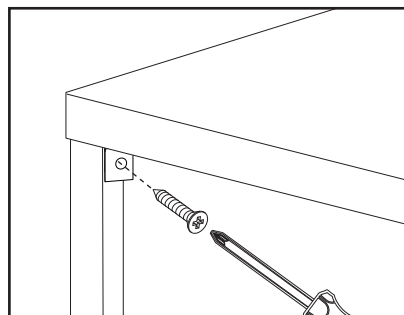
T 揺れ防止具を取り付けます。



揺れ防止具の取り付け方



《1》揺れ防止具を背板表面に沿って背板取付け部の溝に、ツノ部分ができるだけ見えなくなるまで差し込みます。溝が狭くて差し込みにくい場合はドライバーの先などを使って押し込んでください。



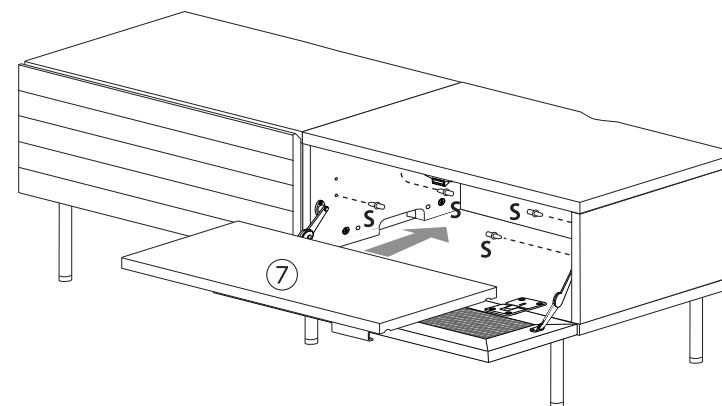
《2》揺れ防止具が軽く止まるくらいまでネジを締め付けます。背板が差し込まれた溝に対して、少し斜め方向にネジをしっかりと締めてください。※ネジを締めすぎると取付部の穴が広がり、固定できなくなる恐れがあるのでご注意ください。

収納の組み立て

15

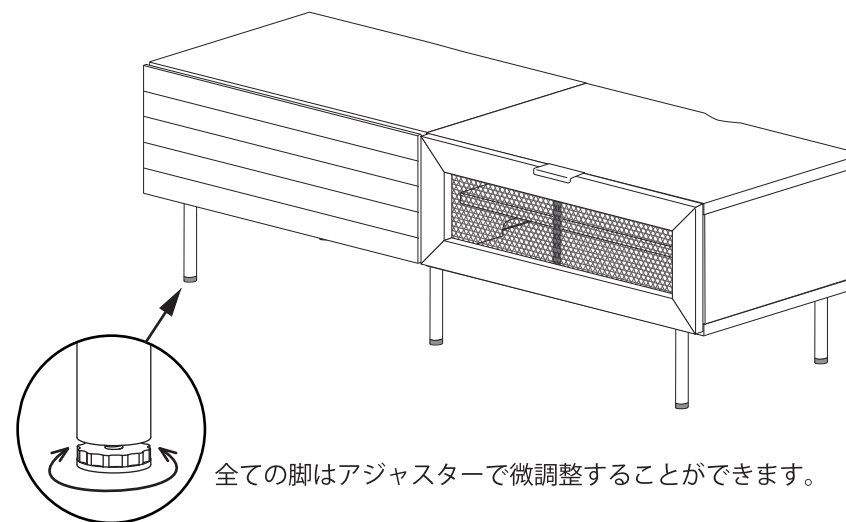
No.	使用パーツ	数
S		4

S 棚ダボを入れ、棚板を置いてください。



完成

以上で完成です。
取扱上の注意を守り、正しくお使いください。



全ての脚はアジャスターで微調整することができます。