

アイアンベッド DT-BES-11-S 組立・取扱説明書

このたびはお買い上げ頂き、誠にありがとうございます。
正しく安全にご使用いただくため、
本書の組立・取扱説明書を必ずお読みください。
またいつでもご覧いただけるように大切に保管してください。

まだ組み立てないで！

☑ 組立を始める前に確認できたらチェック！

☑	確認事項	☑	確認事項
<input type="checkbox"/>	梱包箱・梱包材は、梱包内容を確認し、部材がすべて揃っているか、傷や破損がないかをご確認のうえ、処分してください。	<input type="checkbox"/>	組立後の移動は破損の原因となりますので、できるだけ設置予定の場所付近での組立をおすすめします。
<input type="checkbox"/>	組立の際の注意事項をよくお読みいただいた上で組立を開始してください。	<input type="checkbox"/>	手や指を保護するため、手袋や軍手を着用して作業してください。
<input type="checkbox"/>	製品や床などを傷つけないよう、敷物などの上での作業をおすすめします。	<input type="checkbox"/>	ネジやボルトは一度に強く締め付けず、すべて仮止めしてから、隙間や歪みが無いか確認の上、増し締めをしてください。

【商品仕様】



型番	耐荷重 (等分布、静荷重)	原産国	主な材質
DT-BES-11-S	S 約 120kg	中国	フレーム / スチール (粉体塗装)、床板 / LVL

【お問い合わせ先】

●商品管理には十分留意しておりますが、万一初期不良・商品違いがございましたら、大変お手数ですが**お問い合わせの販売店様まで**お問い合わせください。

※販売店の窓口がご不明な場合は、株式会社もしも (pb-support@moshimo.com) へお問い合わせ願います。

●部材に破損や不具合がございましたら、**ただちに使用を中止して、お問い合わせ先にご連絡ください。**一層の破損や周囲へのダメージ、怪我などの原因となりますので、以降の組立や製品の移動は、おやめください。移動する場合は、すべて部材を解体し、十分にご注意のうえ行ってください。

●製品および梱包材を廃棄する時は、お住まいの自治体の取り決めに従ってください。

【購入された方以外の第三者に貸与や譲渡をする場合】

●必ず本組立・取扱説明書も一緒にお渡しし、よくお読みになってからお使いいただけるようご指導ください。

使用上の注意



警告

記載されている内容を無視して誤った取扱いをすると、人が死亡または重症を負う可能性があります。



注意

記載されている内容を無視して誤った取扱いをすると、人が傷害を負う、物的損害が発生する可能性があります。



警告

▼設置上のご注意

- 本品を移動される場合には、必ずマットレスなど上に載せている物を降ろしてから、破損防止のため、一旦、ヘッドボードを取り外してから移動することをおすすめします。移動の際は二人以上で、かつ引きずらないように歪みなどに十分注意して移動してください。怪我をしたり、破損や断線、機器の落下、周囲への傷つけの原因になることがあります。



組み立てた状態で持ち上げない



警告

▼取扱い上のご注意

- 梱包用の袋材は、乳幼児や子供の手の届かないところに置いてください。頭にかぶったりすると窒息の危険があります。
- 小さなお子様や危険判断ができない方に使用させないでください。予測できない行動で怪我などを恐れます。
- ベッドの上で飛び跳ねないでください。怪我をしたり破損の原因になることがあります。
- 踏み台代わりにしないでください。破損や、転倒による怪我の原因になります。
- 本品が破損・劣化・変形した場合は使用を中止してください。
- 本品の近くで暖房器具を使わないでください。変形や破損、火災になる恐れがあります。
- 本来の使用目的以外に使用しないでください。



注意

▼商品を開梱する際には

- 開封した際に、製造時に使用した塗料や接着剤の臭気が残っている場合があります。化学物質に敏感な方は、まれにアレルギー症状を起こす場合もございますので、開封直後は部屋の換気を十分に行ってください。よく絞った布などで水拭きすると臭いが軽減される場合もございます。

▼設置上のご注意

- 水平で平らな場所に置いてご利用ください。破損などの原因になります。
- 組立てる時に、手、指、足を挟まないように注意してください。ネジ類は最初は緩めに取り付け(仮止め)を行い全体の形を整えた後もう一度強く締め付けて固定してください。
- 直射日光や熱・冷暖房器の強風などが直接当たる場所は避けてください。変形、変色の原因になります。
- 傷つきやすい床でご使用になる場合は、敷物などを敷いた上に設置をし床面の保護を行ってください。

⚠ 注意

- 設置や移動の際は引きずらないでください。本品が破損したり、床を傷つける恐れがあります。
- 本品を壁につけて設置すると、壁に傷をつけたり、色が移る可能性があります。必ず少しすきまを開けて設置してください。

▼取扱い上のご注意

- 高温多湿の部屋では、空気が滞留すると、ダニやカビが発生しやすくなり、健康を害することがあります。部屋の換気を十分にしてください。
- 極端に重いものを乗せたり、収納をしないでください（該当商品のみ）。本品の破損の原因となります。
- ボルトやネジの締めすぎにご注意ください。必要以上の力で締めると、破損の原因となります。
- ボルトやネジはお使いいただくうちに緩むことがあります。3か月に一度程度、締め直してお使いください。
- 水分や液体が付着した場合はすぐに拭き取ってください。また、水分を多く含んだ布などは使用しないでください。表面のシートが剥がれたり、浮いてくる可能性があります。
- 床板やすのこの上に直接乗ったり、極薄の布団で使用したりすると、破損の恐れがありますのでご注意ください。
- 除光液、シンナー、ベンジン、化学ぞうきんなどの有機性溶剤をふくんだ布などは使用しないでください。
- セロハンテープやラベル等を貼らないでください。はがすときに、表面の化粧面がはがれる場合があります。
- 腰痛やアレルギー体質等でベッドが身体に合わない場合は、ただちに使用を中止し医師にご相談ください。
- 害虫を発見した場合は、ただちに殺虫や防虫処理をしてください。放置すると虫が増殖する恐れがあります。
- 汚れなどを落とすときは、乾いた布で軽く拭いてください。著しい汚れを落とすときは、薄めた中性洗剤を布などに付け、よく絞ってから拭いた後、十分に乾燥させてください。

▼電動ドライバーの使用について

- カムロックを使用する製品を組み立てる際は、カムロックに電動ドライバーを使用しないでください。カムロックが破損する恐れがあります。
- 電動ドライバーを使用する場合は、最も弱い締め付けトルク（締め付け力）から試し、適切な締め付けトルクで使用するようになしてください。ネジやネジ部分の破損の恐れがあります。

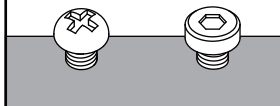
ネジやボルトの締め方

本品はネジやボルトを使用して組立を行います。次の手順をご確認の上、組立を開始してください。

※**仮止めを行わずに組立を行うとネジ穴の位置が合わず、組立が出来ない原因となりますのでご注意ください。**

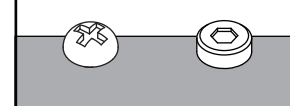
1. 仮止め

全てのネジやボルトを約8割の深さまで締める。



2. 増し締め

組立完了後に、全てのネジやボルトを緩みの無いようにしっかり締め付ける。



ご用意いただく道具など

本品を組み立てる際は、床などへの傷つきを防止するため、敷物などの上で作業をしてください。



軍手などの手袋

組立を始める前に

- ・組立は必ず2人以上でおこなってください。
- ・梱包内に部材、パーツがすべて揃っているかをご確認ください。
- ・組立の際の注意事項をお読みいただいた上で組立を開始してください。
- ・ネジやボルトは一度に強く締め付けず、すべて仮止めしてから、隙間やゆがみが無いか確認の上、増し締めをしてください。
- ・手や指を保護するため、手袋や軍手を着用して作業してください。



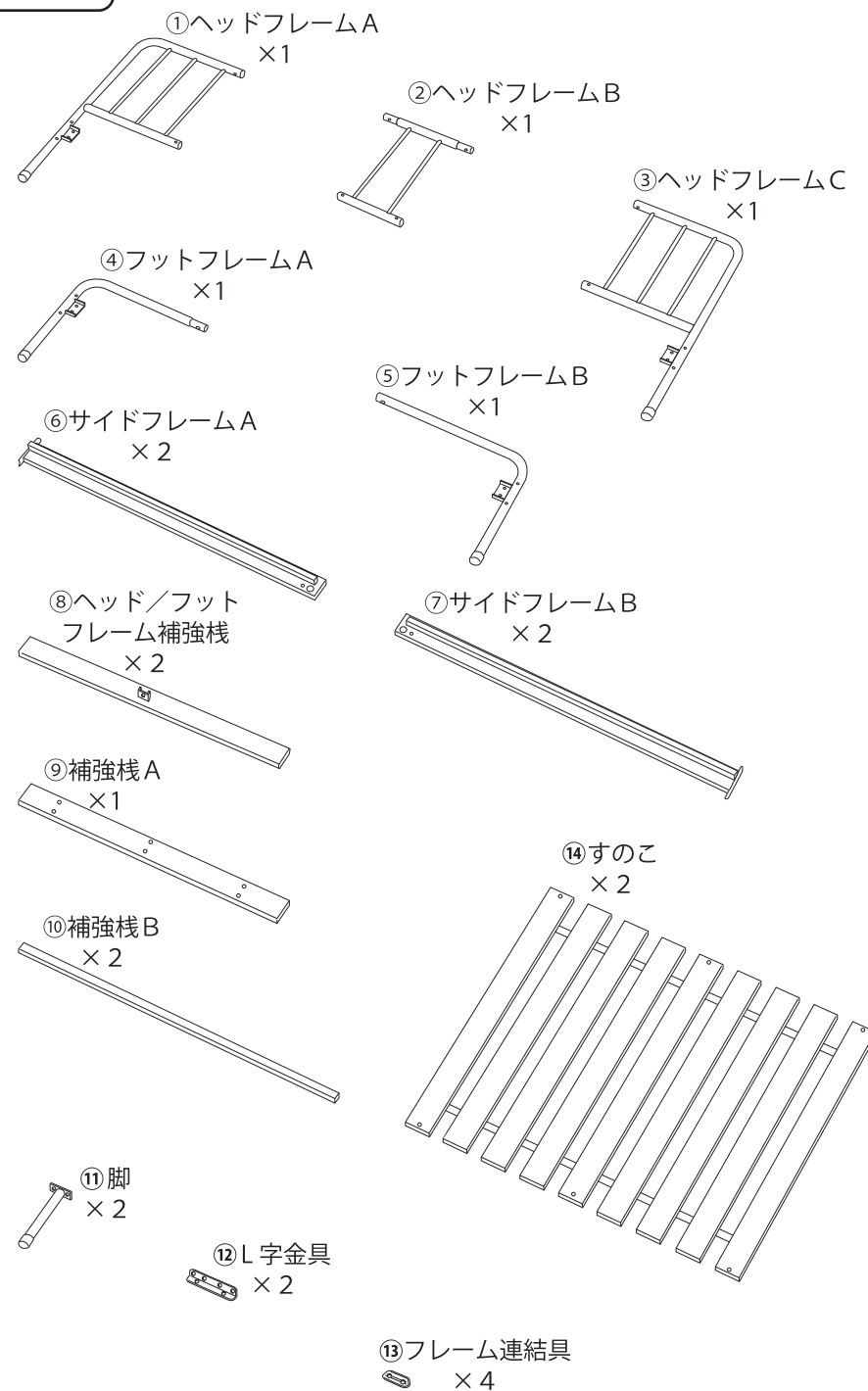
※梱包内容をご確認後、次のページをご覧ください。

パーツ

※余ったパーツは予備としてお使い下さい。

No.	パーツイラスト	名称	数	No.	パーツイラスト	名称	数
A		M6 ボルト (小)	17	F		M8 ボルト (大)	8
B		M6 ボルト (中)	20	G		M6 ネジ受け	12
C		M6 ボルト (大)	4	H		M8 六角ナット	8
D		M6 ボルト (特大)	2	I		M6・M8 共通六角レンチ	2
E		M8 ボルト (小)	4	J		スパナ	1

部材

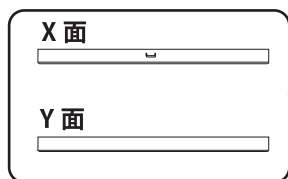


ヘッドボードの組み立て

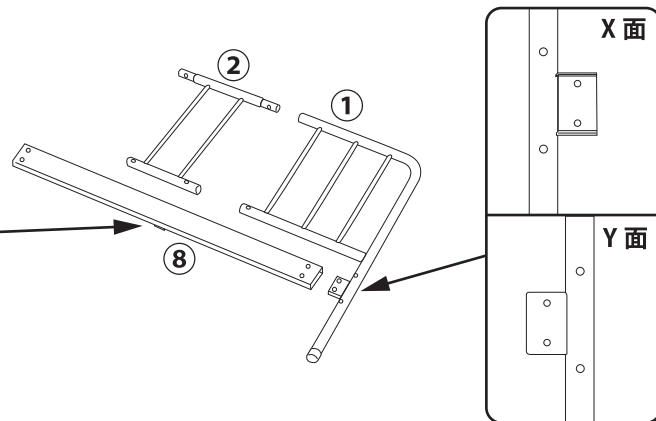
! 本品を組み立てる際は、床などへの傷つきを防止するため、敷物などの上で作業をしてください。

1 ヘッドボードの①、②、⑧の連結をおこないます。図のとおり、X面同士とY面同士を合わせて部材を準備してください。

X面/Y面に注意して
取付をおこなってください。

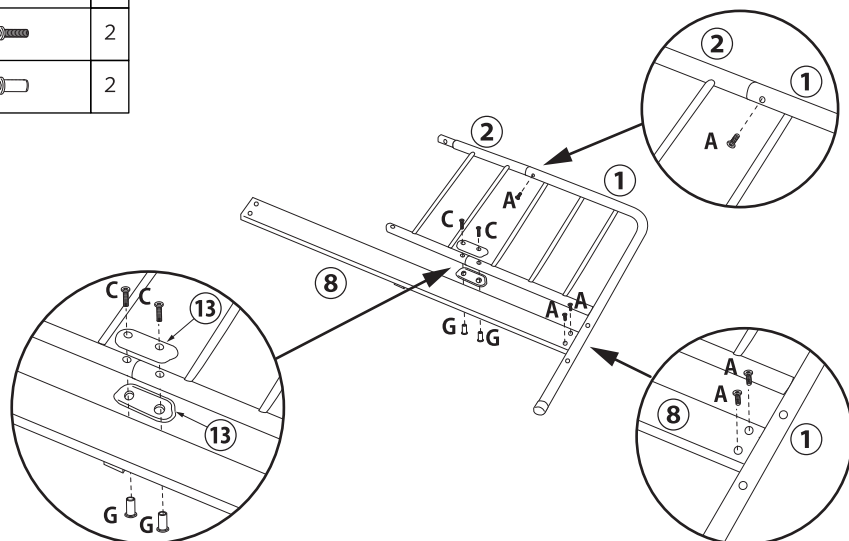


⑧のX面はコの字を上に向けてください



No.	パーツイラスト	数
A		3
C		2
G		2

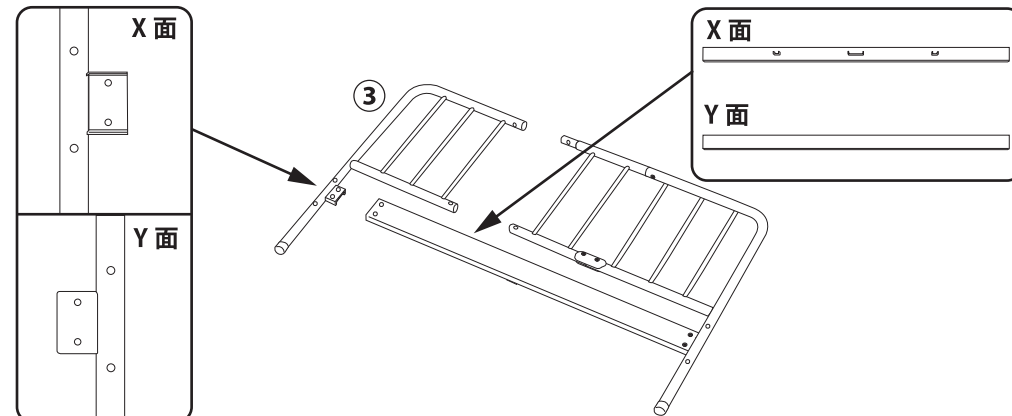
①、②の上部をAで連結、下部を⑬で挟み込んでCとGで連結します。その後、①と⑧をAで連結します。



ヘッドボードの組み立て

3 次に③の連結をおこないます。こちらもX面同士とY面同士を合わせて部材を準備してください。

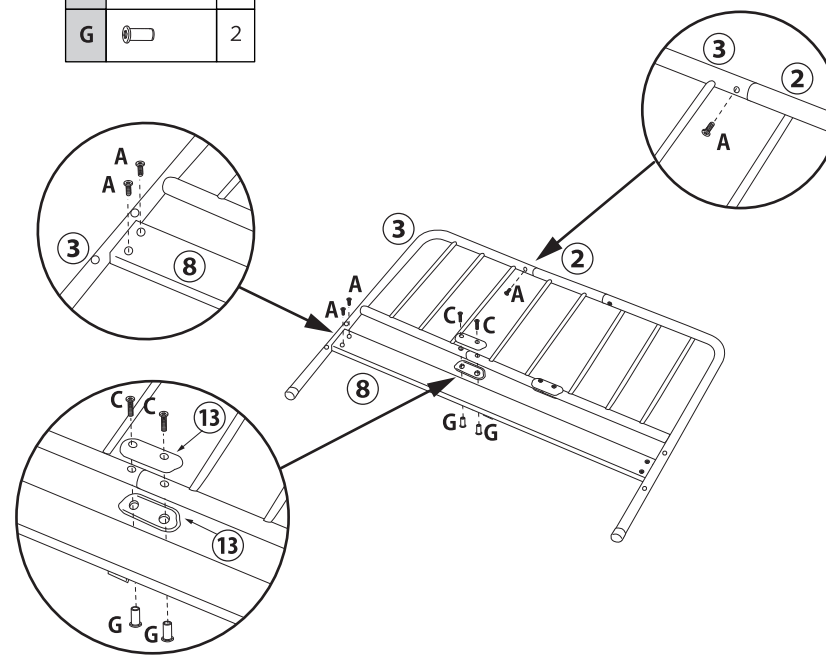
X面/Y面に注意して
取付をおこなってください。



4

No.	パーツイラスト	数
A		3
C		2
G		2

[2]と同じ手順で③の連結をおこないます。

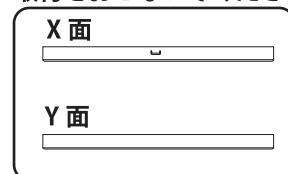


フットボードの組み立て

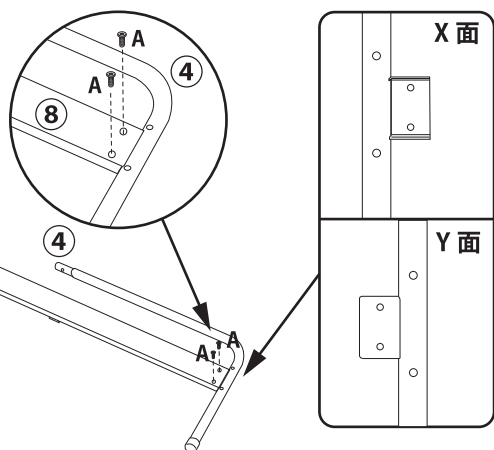
1 フットボードの④と⑧を連結します。図のとおり、X面同士とY面同士を合わせてAで連結してください。

No.	使用パーツ	数
A		2

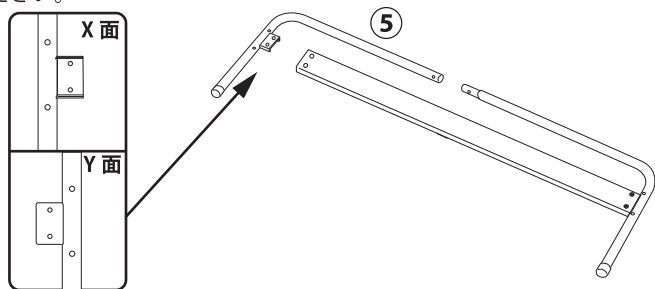
X面/Y面に注意して
取付をおこなってください。



⑧のX面はコの字を上に向けてください

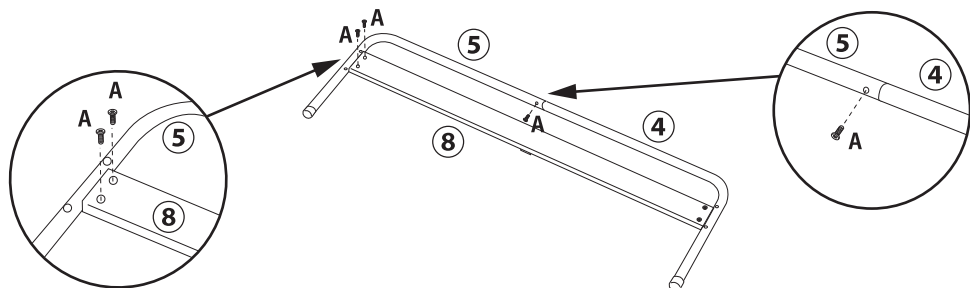


2 次に反対側に⑤を連結します。こちらもX面同士とY面同士を合わせて部材を準備してください。



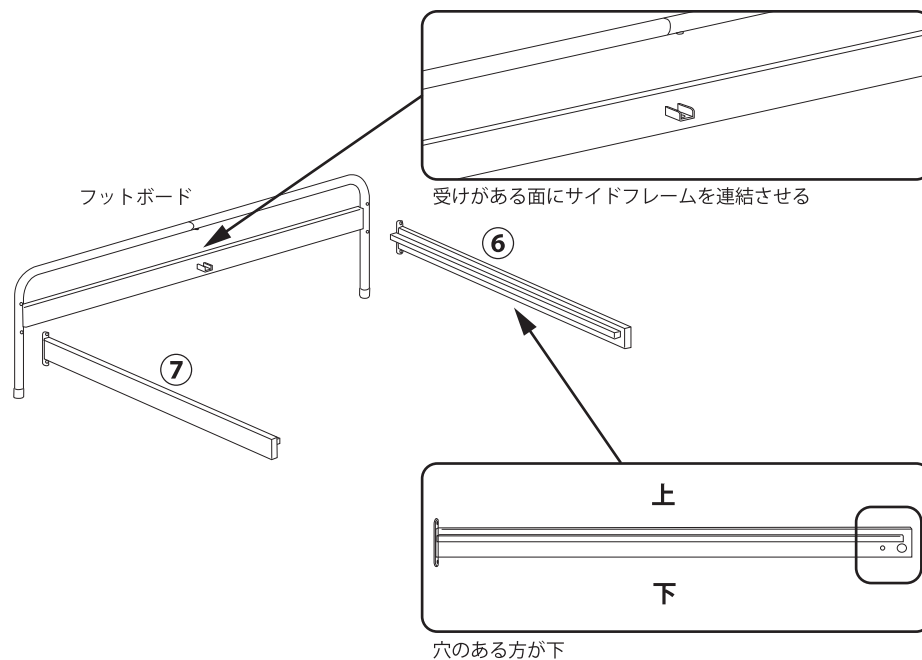
3 ⑤と④、⑤と⑧をそれぞれ図のとおりAで連結してください。

No.	使用パーツ	数
A		3



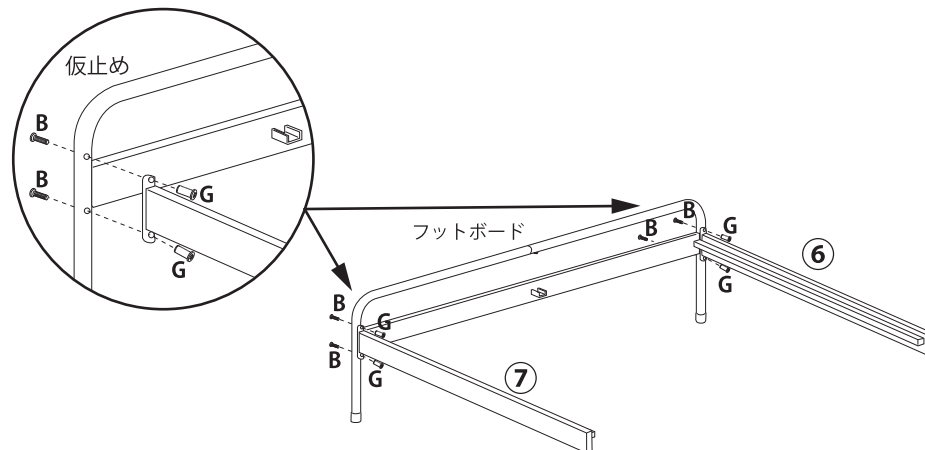
本体の組み立て

1 最初にフットボード側から連結します。上下に注意し、フットボードと⑥、⑦の部材を準備してください。



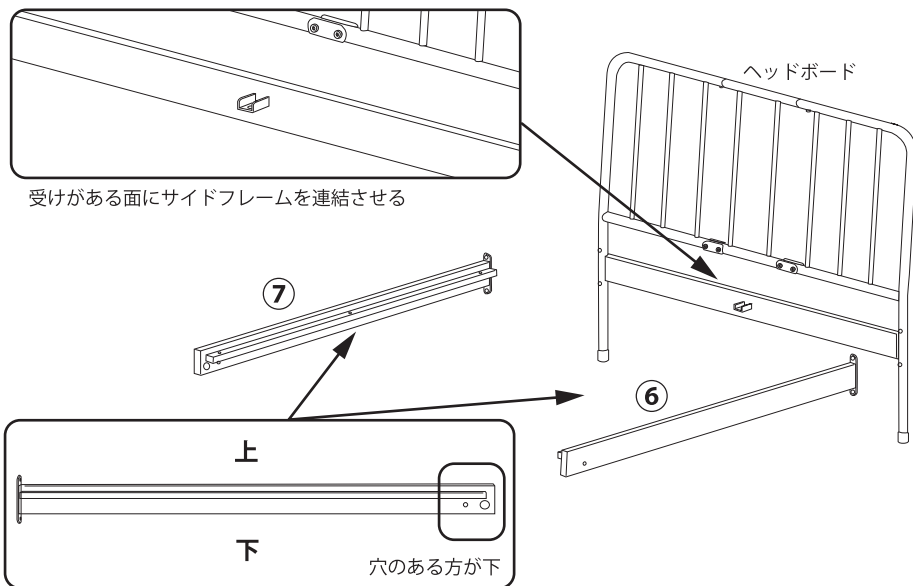
2 フットボードに⑦と⑥をBとGで図のとおり連結します。

No.	パーツイラスト	数
B		4
G		4



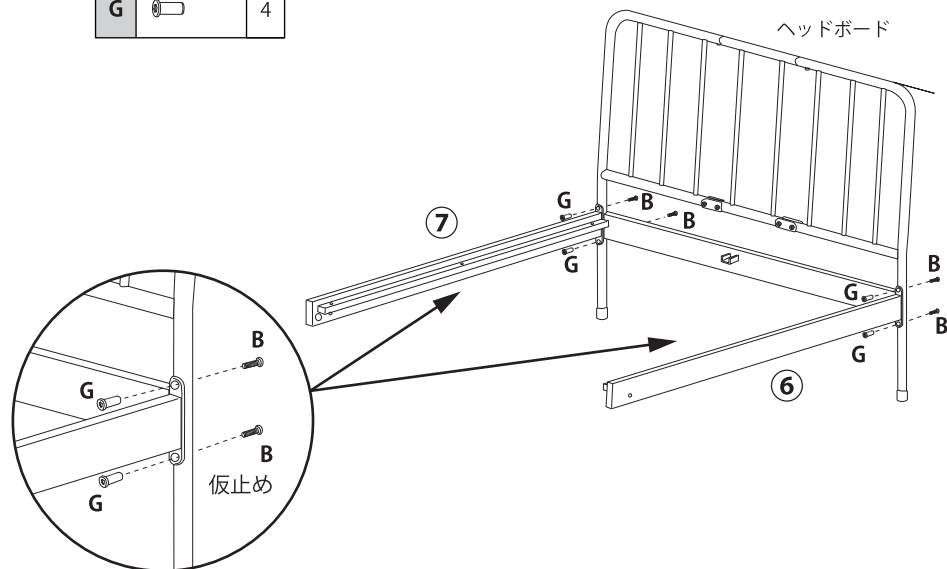
本体の組み立て

- 3 次にヘッドボードを連結します。
上下に注意し、ヘッドボードと⑥、⑦の部材を準備してください。



- 4 ヘッドボードに⑦と⑥をBとGで図のとおり連結します。

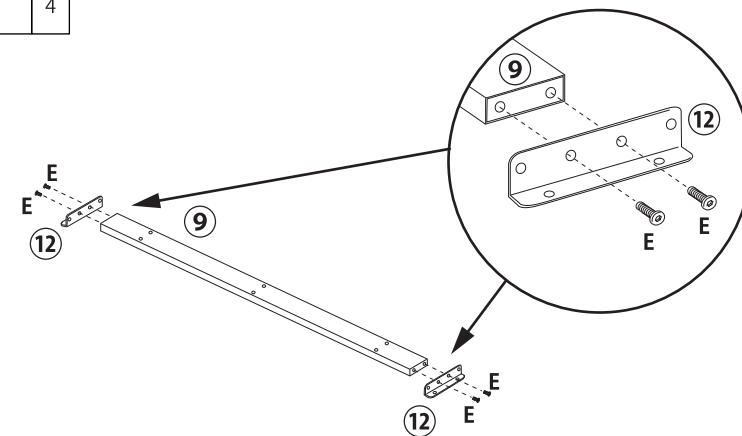
No.	パーツイラスト	数
B		4
G		4



本体の組み立て

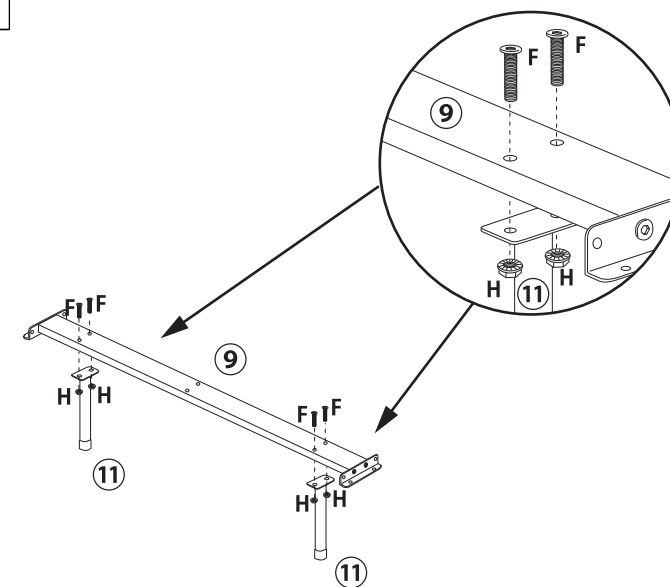
- 5 ⑨に⑫をEで連結します。

No.	使用パーツ	数
E		4



- 6 次に前の手順で連結した⑨に⑪をFとHで連結します。

No.	パーツイラスト	数
F		4
H		4

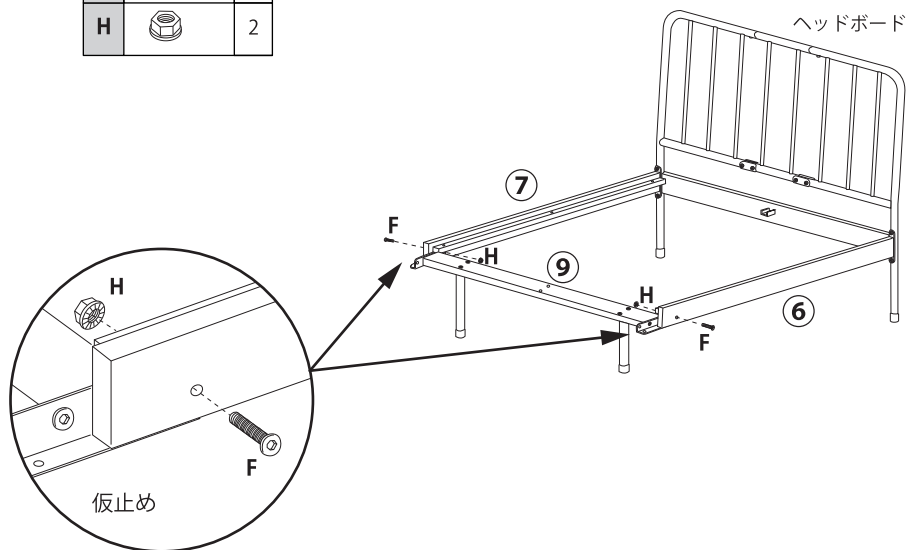


本体の組み立て

7

No.	パーツイラスト	数
F		2
H		2

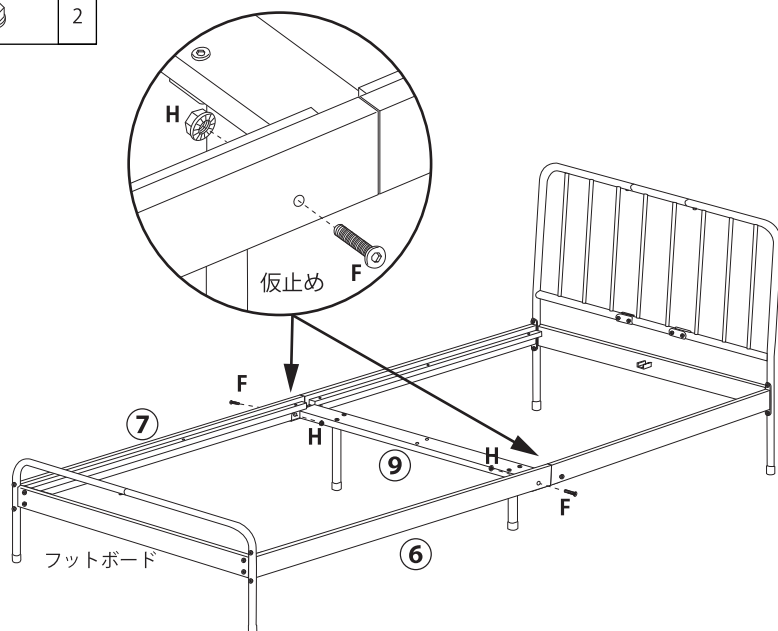
ヘッドボードの側の部材と前の手順で連結した⑨を取り付けます。



8

No.	パーツイラスト	数
F		2
H		2

同様の手順でフットボードの部材も連結します。

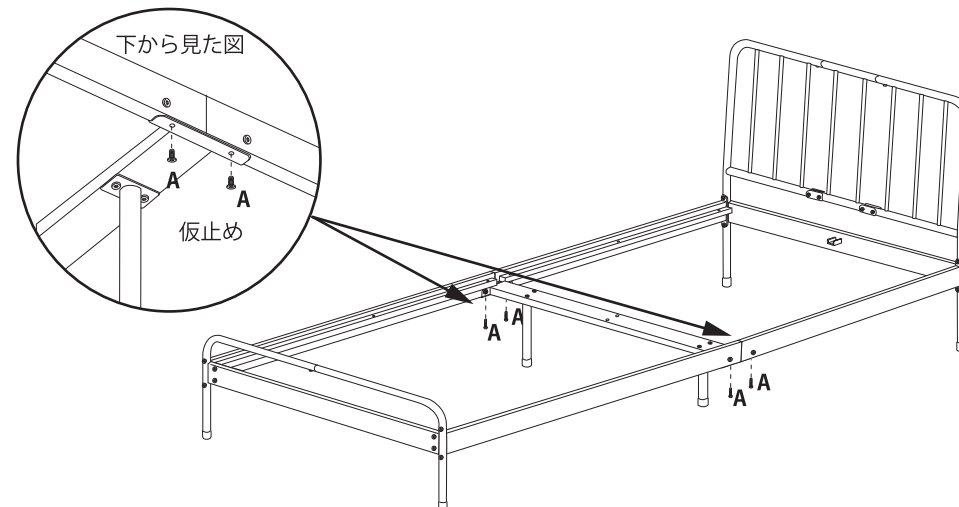


本体の組み立て

9

No.	使用パーツ	数
A		4

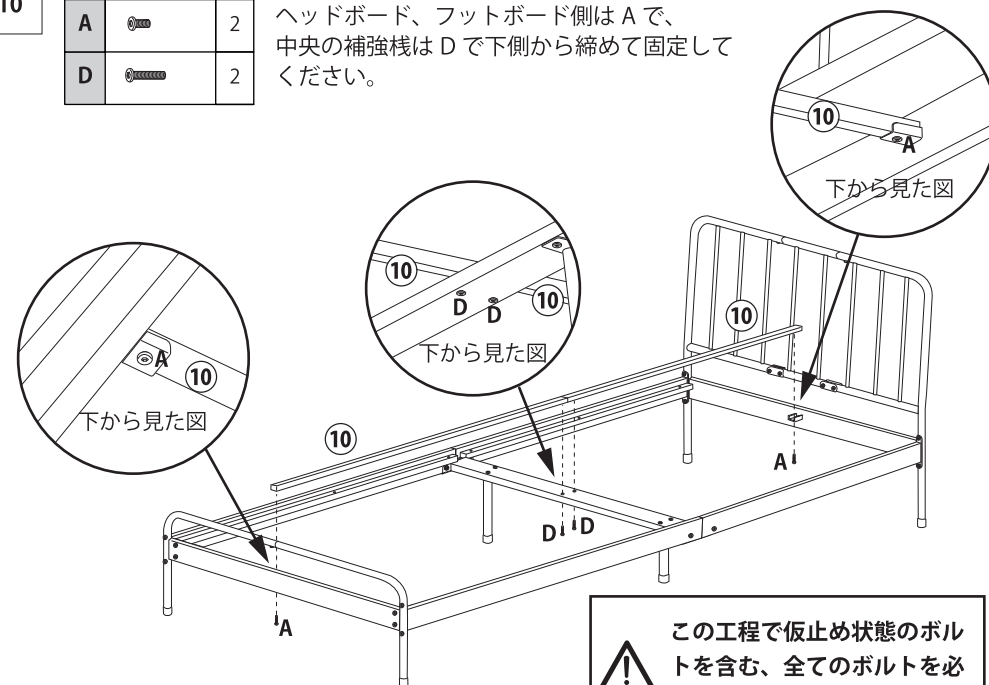
サイドフレームの連結部下側の取付穴を A で締めて固定してください。




10

No.	パーツイラスト	数
A		2
D		2

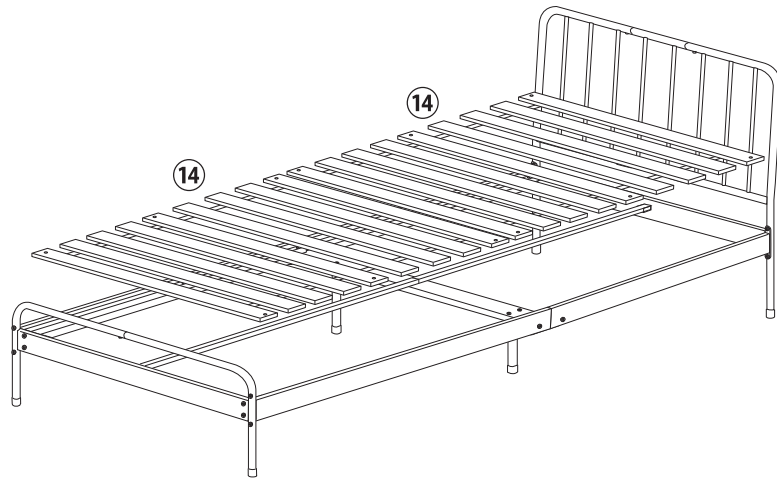
次に⑩×2を取り付けます。
ヘッドボード、フットボード側は A で、
中央の補強枠は D で下側から締めて固定して
ください。



 この工程で仮止め状態のボルトを含む、全てのボルトを必ず増し締めしてください。

本体の組み立て

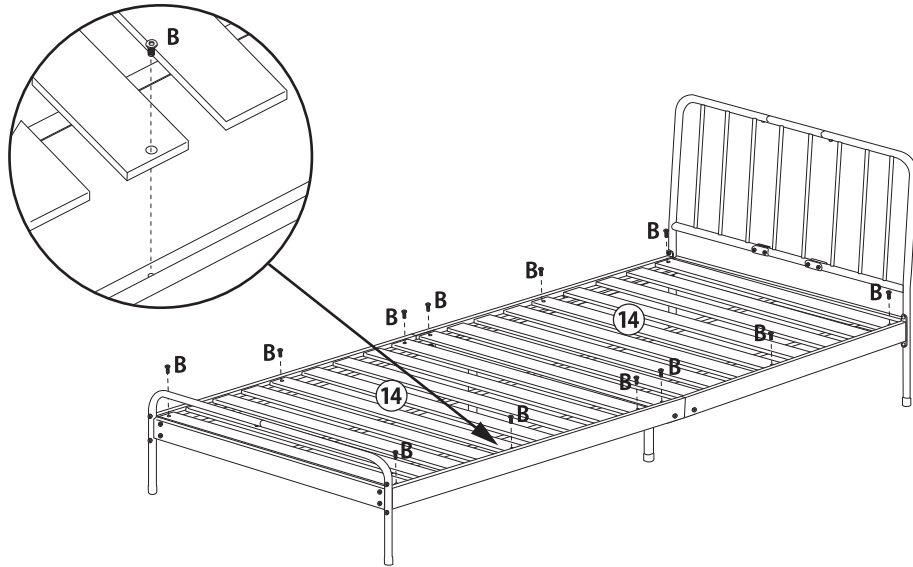
- 11 ⑭×2を棧の上のにせてください。



12

No.	使用パーツ	数
B		12

⑭×2を図のとおりBで固定します。



本体の組み立て

- 13 以上で完成です。使用上の注意を守り、正しくお使いください。

