

ロフトベッド DT-BELF-01 組立・取扱説明書

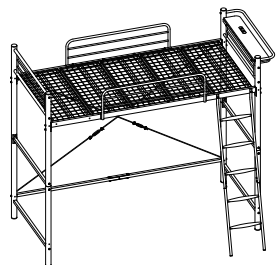
このたびはお買い上げ頂き、誠にありがとうございます。
正しく安全にご使用いただくため、
本書の組立・取扱説明書を必ずお読みください。
またいつでもご覧いただけるように大切に保管してください。

まだ組み立てないで！

☑ 組立を始める前に確認できたらチェック！

☑	確認事項	☑	確認事項
<input type="checkbox"/>	梱装箱・梱包材は、梱包内容を確認し、部材がすべて揃っているか、傷や破損がないかを ご確認のうえ、処分してください。	<input type="checkbox"/>	組立後の移動は破損の原因となりますので、 できるだけ設置予定の場所付近での組立をお すすめします。
<input type="checkbox"/>	組立の際の注意事項をよくお読みいただいた 上で組立を開始してください。	<input type="checkbox"/>	手や指を保護するため、手袋や軍手を着用し て作業してください。
<input type="checkbox"/>	製品や床などを傷つけないよう、敷物などの 上での作業をおすすめします。	<input type="checkbox"/>	ネジやボルトは一度に強く締め付けず、すべ て仮止めしてから、隙間や歪みが無いか確認 の上、増し締めをしてください。

【商品仕様】



型番	耐荷重 (等分布、静荷重)	原産国	主な材質	その他
DT-BELF-01	約 120kg	中国	本体：スチール（粉体塗装） 棚板部分：メラミン化粧板	コンセント (1500W)

【お問い合わせ先】

- 商品管理には十分留意しておりますが、万一初期不良・商品違いがございましたら、大変お手数ですが**お問い合わせの販売店様まで**お問合せください。
※販売店の窓口がご不明な場合は、株式会社 もしも（pb-support@moshimo.com）へお問い合わせ願います。
- 部材に破損や不具合がございましたら、ただちに使用を中止して、お問い合わせ先にご連絡ください。**一層の破損や周囲へのダメージ、怪我などの原因となりますので、以降の組立や製品の移動は、おやめください。移動する場合は、すべて部材を解体し、十分にご注意のうえ行ってください。
- 製品および梱包材を廃棄する時は、お住まいの自治体の取り決めに従ってください。

【購入された方以外の第三者に貸与や譲渡をする場合】

- 必ず本組立・取扱説明書も一緒にお渡しし、よくお読みになってからお使いいただけるようご指導ください。

使用上の注意



警告

記載されている内容を無視して誤った取扱いをすると、人が死亡または重症を負う可能性があります。



注意

記載されている内容を無視して誤った取扱いをすると、人が傷害を負う、物的損害が発生する可能性があります。



警告

▼設置上のご注意

- 本品を移動される場合は、必ずコンセントを抜き、マットレスなど上に載せている物を全て降ろしてから、二人以上で、引きずらないように、フレームの歪みなどに十分注意して移動させてください。怪我をしたり、破損や断線、機器の落下の原因になります。

▼取扱い上のご注意

- 梱包用の袋材は、乳幼児や子供の手の届かないところに置いてください。頭にかぶったりすると窒息の危険があります。
- 10才未満の方は使用しないでください。予測できない行動で怪我などをされる恐れがあります。
- ベッドの上で立ったり、飛び跳ねないでください。怪我をしたり破損の原因になることがあります。
- ヘッドボード、フットボード、手すりや宮棚などに腰掛けたり、乗ったり、跳ねたり、ぶら下がったりしないでください。
- 踏み台代わりにしないでください。破損や、転倒による怪我の原因になります。
- 局部的に過度な力を加えないでください。破損や怪我の原因となります。
- 本品が破損・劣化・変形した場合は使用を中止してください。
- 本品の近くで暖房器具を使わないでください。変形や破損、火災になる恐れがあります。
- 本来の使用目的以外に使用しないでください。
- はしご以外の場所から昇降しないでください。
- ひも類などの危険なものを取り付けしないでください。

▼コンセント・電源コードについて

- 指定されたワット数以下で使用してください。容量を超えると焼損の恐れがあり、火災の原因となります。
- 以下を見つけたらすぐにご使用をおやめください。
 - ・コンセントに焦げた跡がある。
 - ・コンセントの一部が熱くなる。
 - ・コンセントが変形している。
- タコ足配線しないでください。発熱による火災の原因になります。
- 水のかかる場所では使用しないでください。感電や火災の原因となります。
- 樹脂のカバーなど割れた状態では使用しないでください。感電や火災の原因となります。
- 刃の曲がったプラグや抜き差しが極端に弱くなったものは、使用しないでください。発熱による火災の原因になります。
- プラグは中途半端に差し込んだ状態では使用しないでください。発熱による火災の原因となります。
- コードを家具に挟んだり、敷物の下にして使用しないでください。断線や発熱による火災の原因となります。
- コードを強く引っ張らないでください。断線による火災の原因になります。
- ほこりや湿気の多いところでは、プラグを長時間差したままにしないでください。定期的にプラグを掃除して下さい。

警告

- 温度や湿度の高いところでは使用しないでください。破損や加熱の原因となることがあります。
- 乳幼児が触れたり、手の届くところで使用しないでください。
- 電子レンジ、ホットプレート、トースター、アイロン、ドライヤー、エアコン、電気ストーブ、こたつ等消費電力が大きい家電製品のご使用はしないでください。異常発熱し発火や感電する場合があります。

注意

▼商品を開梱する際には

- 開封した際に、製造時に使用した塗料や接着剤の臭気が残っている場合があります。化学物質に敏感な方は、まれにアレルギー症状を起こす場合もございますので、開封直後は部屋の換気を十分に行ってください。

▼設置上のご注意

- 水平で平らな場所に置いてご利用ください。破損などの原因になります。
- 組立てる時に、手、指、足を挟まないように注意してください。ネジ類は最初は緩めに取り付け（仮止め）を行い全体の形を整えた後もう一度強く締め付けて固定してください。
- 直射日光や熱・冷暖房器の強風などが直接当たる場所は避けてください。変形、変色の原因になります。
- 傷つきやすい床でご使用になる場合は、敷物などを敷いた上に設置をし、床面の保護を行ってください。
- 設置や移動の際は引きずらないでください。本品が破損したり、床を傷つける恐れがあります。
- 本品を壁につけて設置すると、壁に傷をつけたり、色が移る可能性があります。必ず少しすきまを開けて設置してください。

▼取扱い上のご注意

- 高温多湿の部屋では、空気が滞留すると、ダニやカビが発生しやすくなり、健康を害することがあります。部屋の換気を十分にしてください。
- 極端に重いものを乗せたり、収納をしないでください。本品の破損の原因となります。
- ベッドの設置場所上部に物を置かないでください。地震などによる落下物で怪我をする原因になります。
- ボルトやネジはお使いいただくうちに緩むことがあります。3か月に一度程度、締め直してお使いください。
- ボルトやネジの締めすぎにご注意ください。必要以上の力で締めると、破損の原因となります。
- 水分や液体が付着した場合はすぐに拭き取ってください。また、水分を多く含んだ布などは使用しないでください。表面のシートが剥がれたり、浮いてくる可能性があります。
- 当製品はスプリングマットレス専用です。床板の上に直接乗ったり、薄い布団で使用したりすると、破損しますので、必ずスプリングマットレスをご使用ください。
- 除光液、シンナー、ベンジン、化学ぞうきんなどの有機性溶剤をふくんだ布などは使用しないでください。
- セロハンテープやラベル等を貼らないでください。はがすときに、表面の化粧面がはがれる場合があります。
- 腰痛やアレルギー体質等でベッドが身体に合わない場合は、ただちに使用を中止し医師にご相談ください。
- 害虫を発見した場合は、ただちに殺虫や防虫処理をしてください。放置すると虫が増殖する恐れがあります。
- 汚れなどを落とすときは、乾いた布で軽く拭いてください。著しい汚れを落とすときは、薄めた中性洗剤を布などに付け、よく絞ってから拭いた後、十分に乾燥させてください。

注意

▼電動ドライバーの使用について

- カムロックを使用する製品の場合、電動ドライバーを使用しないでください。カムロックが破損する恐れがあります。
- 電動ドライバーを使用する場合は、最も弱い締め付けトルク（締め力）から試し、適切な締め付けトルクで使用するようにしてください。ネジやネジ部分の破損の恐れがあります。

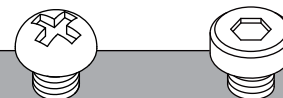
ネジやボルトの締め方

本品はネジやボルトを使用して組立を行います。次の手順をご確認の上、組立を開始してください。

※仮止めを行わずに組立を行うとネジ穴の位置が合わず、組立が出来ない原因となりますのでご注意ください。

1. 仮止め

全てのネジやボルトを約8割の深さまで締める。



2. 増し締め

組立完了後に、全てのネジやボルトを緩みの無いようにしっかり締め付ける。



ご用意いただく道具など

本品を組み立てる際は、床などへの傷つきを防止するため、敷物などの上で作業をしてください。



軍手などの手袋

組立を始める前に

- ・組立は必ず2人以上でおこなってください。
- ・梱包内に部材、パーツがすべて揃っているかをご確認ください。
- ・組立の際の注意事項をお読みいただいた上で組立を開始してください。
- ・ネジやボルトは一度に強く締め付けず、すべて仮止めしてから、隙間やゆがみが無いか確認の上、増し締めをしてください。
- ・手や指を保護するため、手袋や軍手を着用して作業してください。



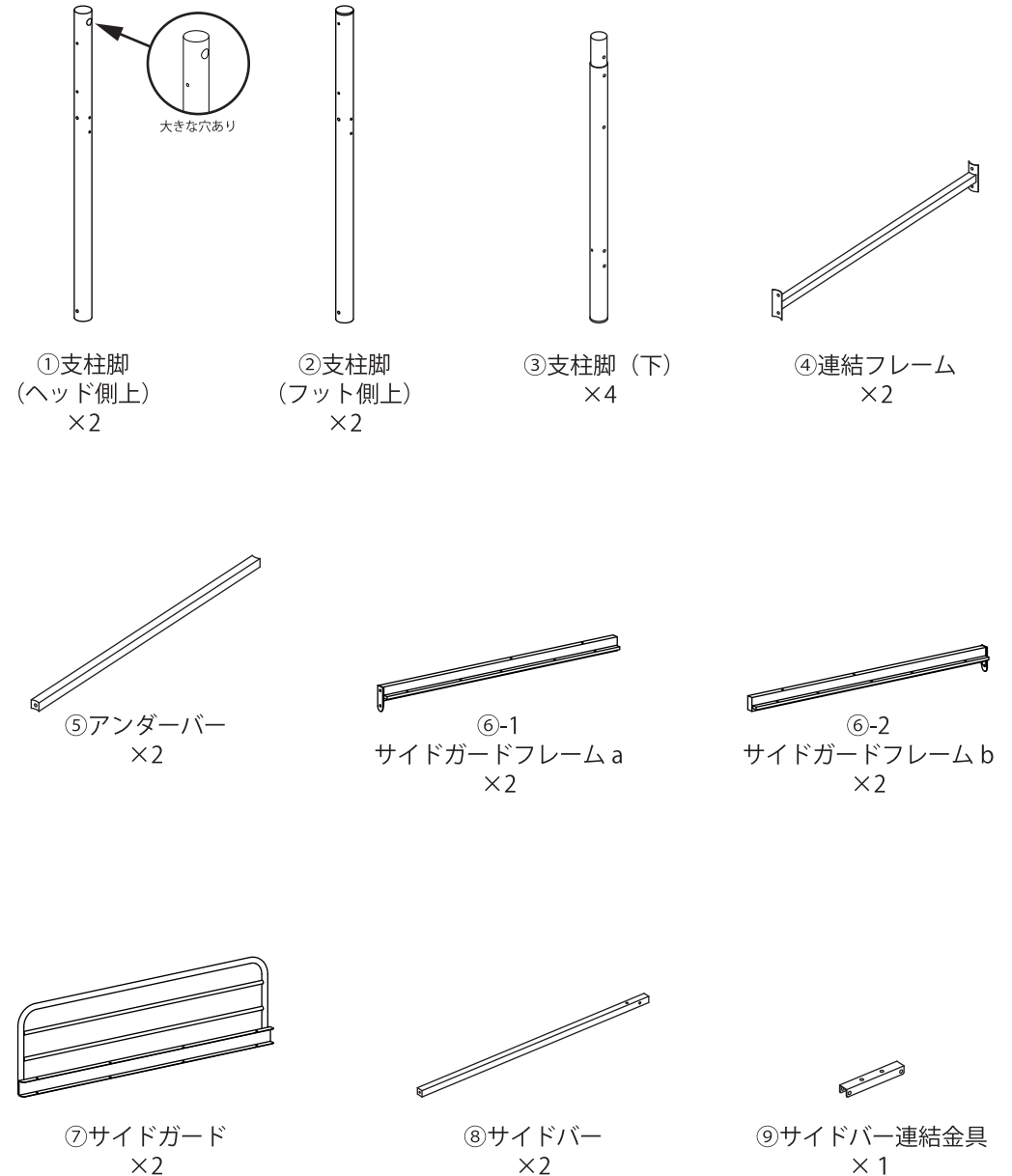
※梱包内容をご確認後、次のページをご覧ください。

パーツ

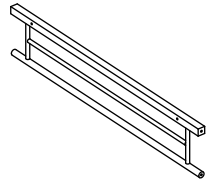
※余ったパーツは予備としてお使い下さい。

No.	パーツイラスト	名称	数	No.	パーツイラスト	名称	数
A		ボルト (M6*12)	4	G		ナット	2
B		ボルト (M8*15)	4	H		樹脂スペーサー	2
C		ボルト (M6*20)	20	I		樹脂キャップ	4
D		ボルト (M8*40)	6	J		ターンバックル	2
E		ボルト (M8*45) & ネジ受けセット	20	K		六角レンチ	2
F		半ボルト (M8*65)	18	L		スパナ	1

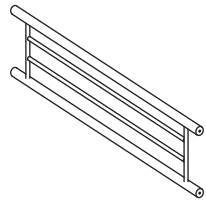
部材



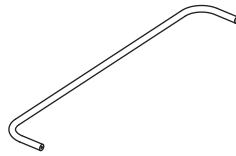
部材



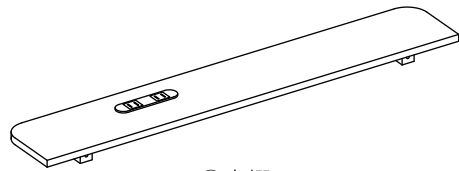
⑩ヘッドガード
×1



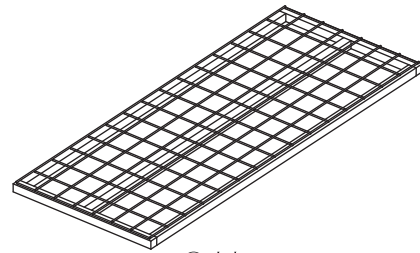
⑪フットガード
×1



⑫宮フレーム
×1

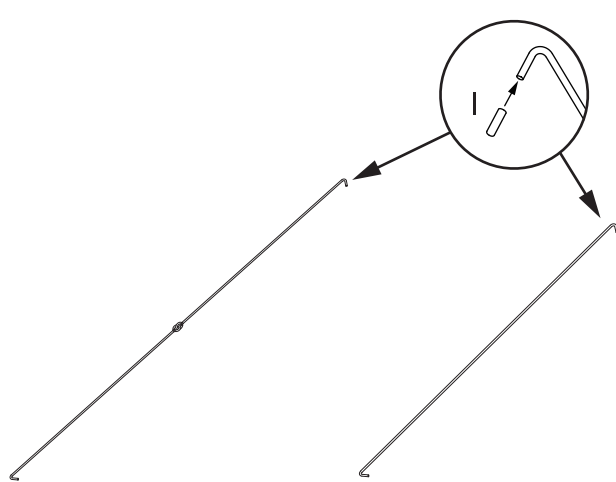
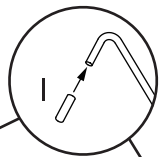


⑬宮棚
×1



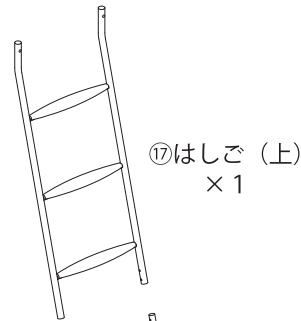
⑭床板
×5

I: 樹脂キャップを
先端に取り付ける

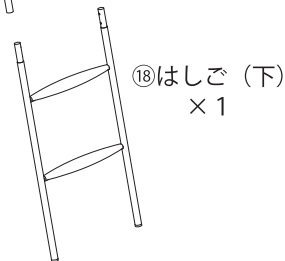


⑮クロスバー (長)
×2

⑯クロスバー (短)
×2



⑰はしご (上)
×1



⑱はしご (下)
×1

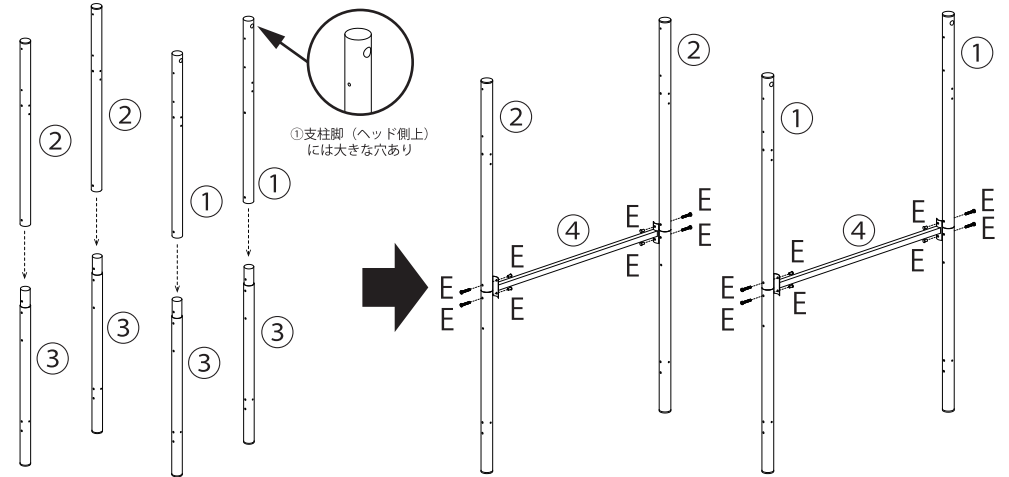
本体の組み立て

❗ 本品を組み立てる際は、床などへの傷つきを防止するため、敷物などの上
で作業をしてください。

1

No.	使用パーツ	数
E	ネジ受け付き	8

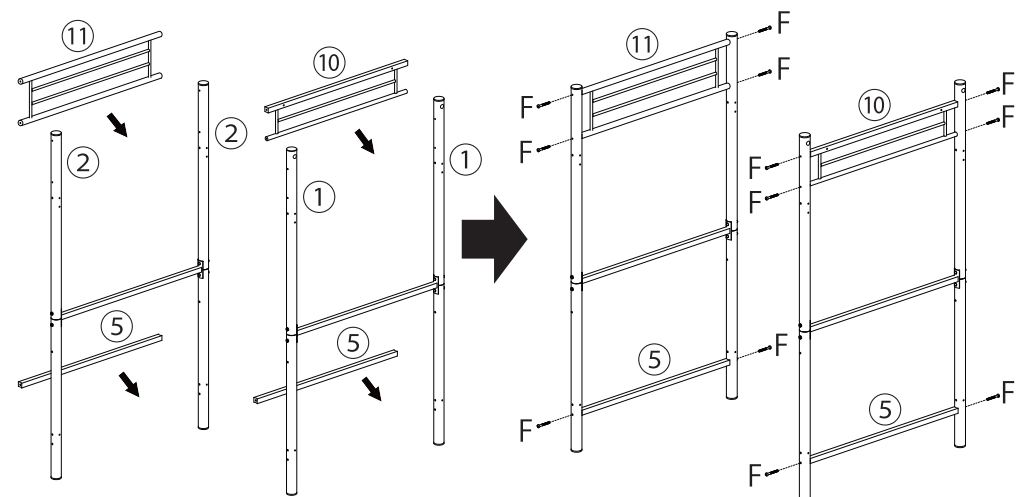
①支柱脚 (ヘッド側上) と③支柱脚 (下) を連結します。同様に②支柱脚 (フット側上) と③支柱脚 (下) を連結します。各支柱と④連結フレームの取付穴を合わせ、E: ボルトとネジ受けで両側から締めて支柱同士を固定します。



2

No.	使用パーツ	数
F	半ボルト	12

1で連結した支柱に⑤アンダーバーと⑩ヘッドガードと⑪フットガードをF: 半ボルトでそれぞれ連結します。



本体の組み立て

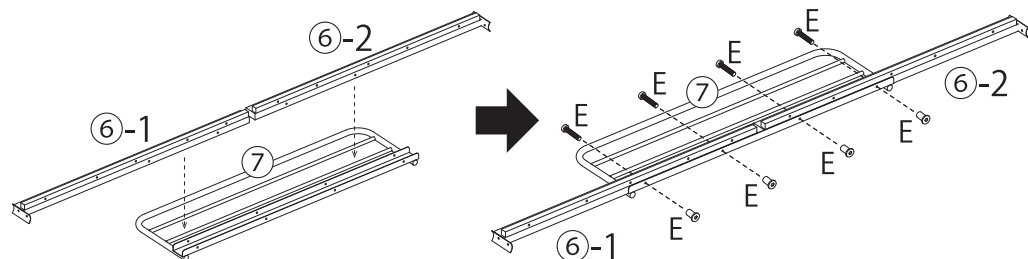
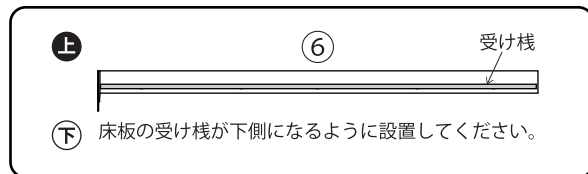
3

No.	使用パーツ	数
E	ネジ受け付き	8

⑥-1、⑥-2 サイドガードフレームを対になるよう並べ、⑦ サイドガードの溝部分に合わせて差し込んでください。

取付穴の位置を合わせ、E: ボルトとネジ受けで穴の両側から挟むようにして締めて固定し、2 組作成してください。

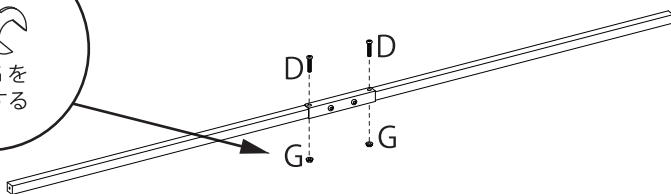
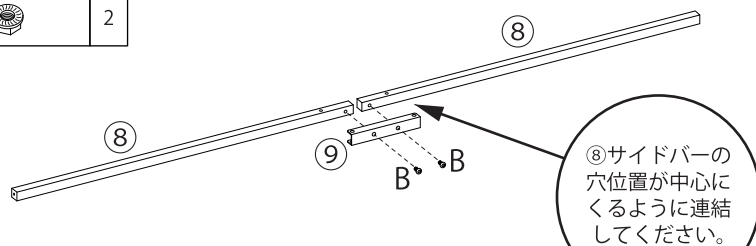
2 組
作成



4

No.	使用パーツ	数
B		2
D		2
G		2

⑧ サイドバーを 2 つ並べ、⑨ サイドバー連結金具の溝部分を⑧ サイドバーにはめ込み、取付穴の位置を合わせて B: ボルト D: ボルトと G: ナット締めて固定してください。



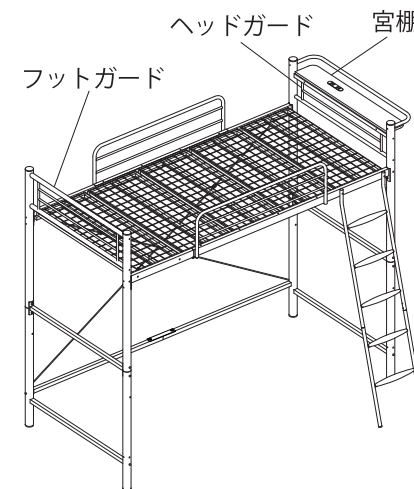
本体の組み立て

※フットガードとヘッドガードの取付位置によって宮棚の取付向きが変わります。お好みの取付位置にフットガードとヘッドガードを取り付けるようにしてください。

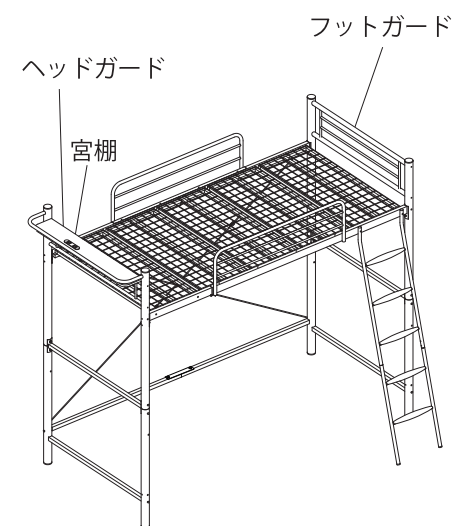
どちらに取り付けても組み立て方は変わりませんが、サイドバーを取り付けた方が裏側になります。組立の際は向きに注意して取り付けしてください。

本組説では、正面から見て右側にヘッドガードと宮棚を取り付けた場合を想定して手順を記載しています。

正面から見て**右側**にヘッドガードと宮棚を取り付けた場合



正面から見て**左側**にヘッドガードと宮棚を取り付けた場合



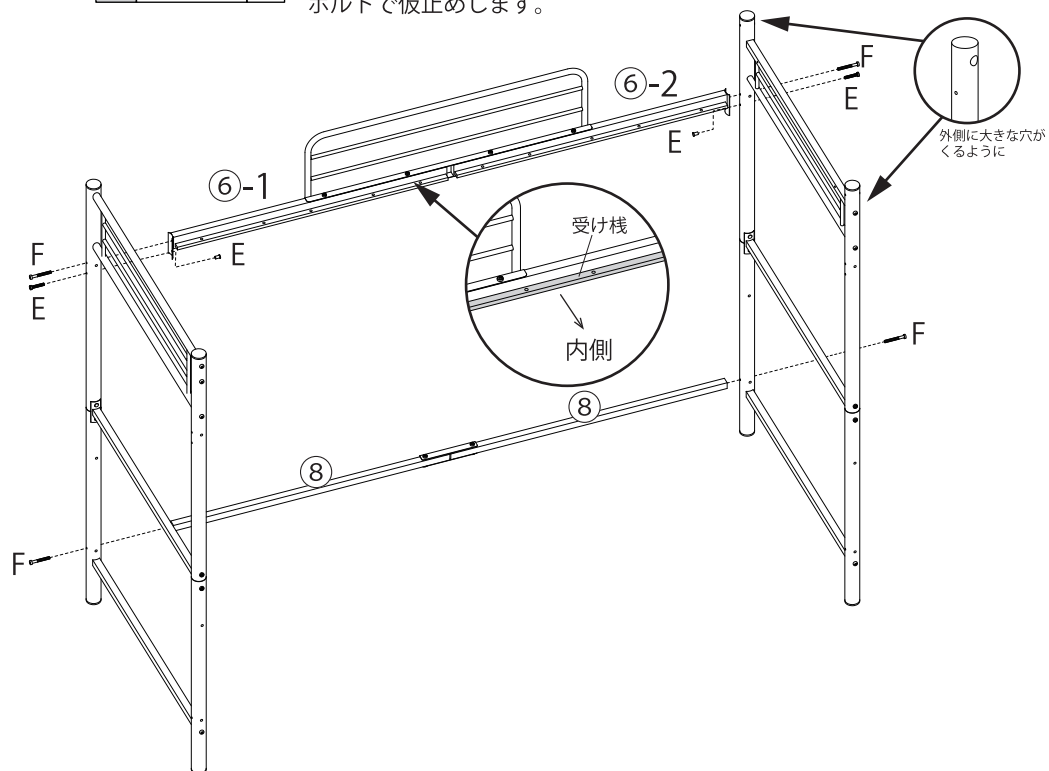
本体の組み立て

5

No.	使用パーツ	数
E	ネジ受け付き	2
F		4

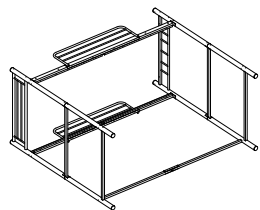
2の工程で組み立てた支柱に、3と4の工程で組み立てた部材を連結します。

⑥-1、⑥-2 サイドガードフレームの上側の穴はF: 半ボルトで、下側の穴はE: ボルトとネジ受けで挟み、仮止めします。⑧サイドバーはF: 半ボルトで仮止めします。



! 宮棚を取り付ける方の外側に大きい穴が来るように支柱を取り付けてください。(イラストは右側に宮棚を取り付ける想定で手順を説明しております。)

! サイドガードフレームは受け棧が内側になる向きで連結してください。



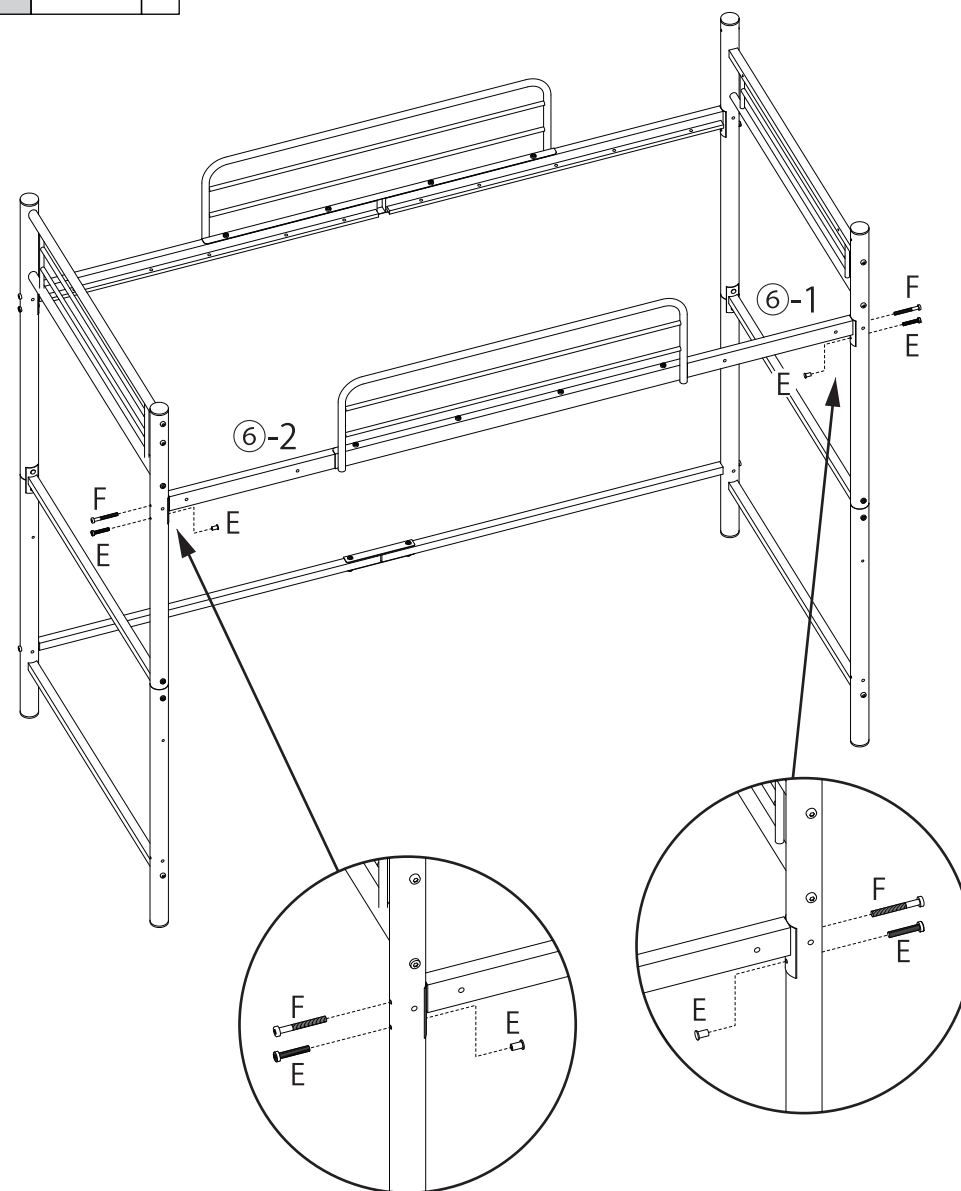
作業スペースに余裕がある方は、寝かせた状態での組立をおすすめいたします。

※製品を起す際には周囲の人や物に十分注意して、製品が安定していることを確認してから起こしてください。製品の破損や怪我の原因となります。

本体の組み立て

No.	使用パーツ	数
E	ネジ受け付き	2
F		2

反対側も同様に、3で組み立てた部材を連結します。上側の穴はF: 半ボルトで、下側の穴はE: ボルトとネジ受けで挟み、仮止めします。

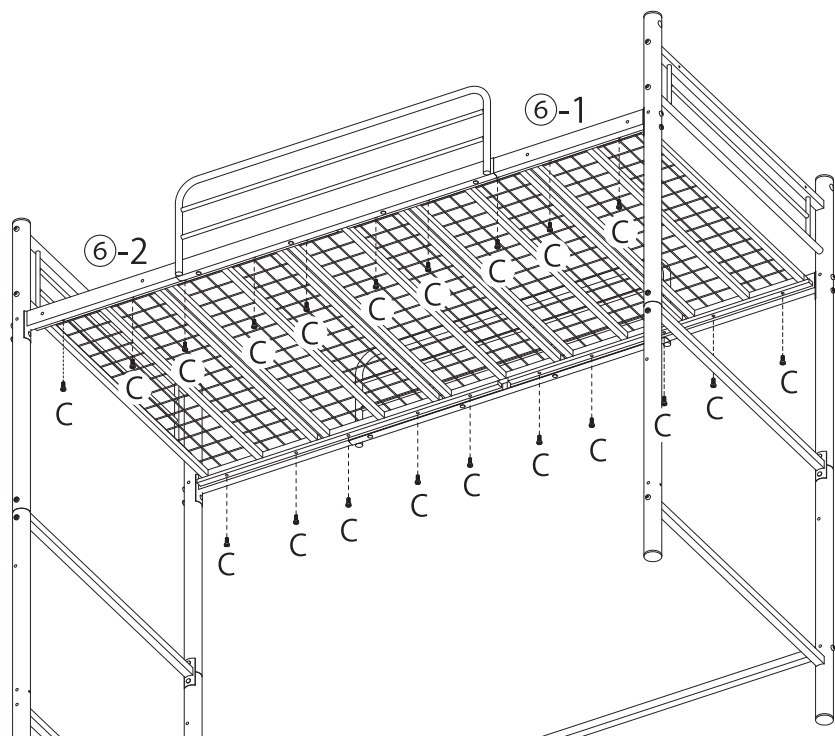
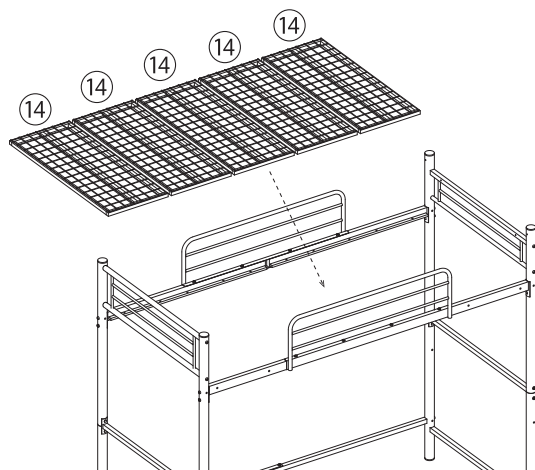


床板・宮棚の設置

1

No.	使用パーツ	数
C		20

本体フレームに⑭床板を設置し、下側から C: ボルトで仮止めします。

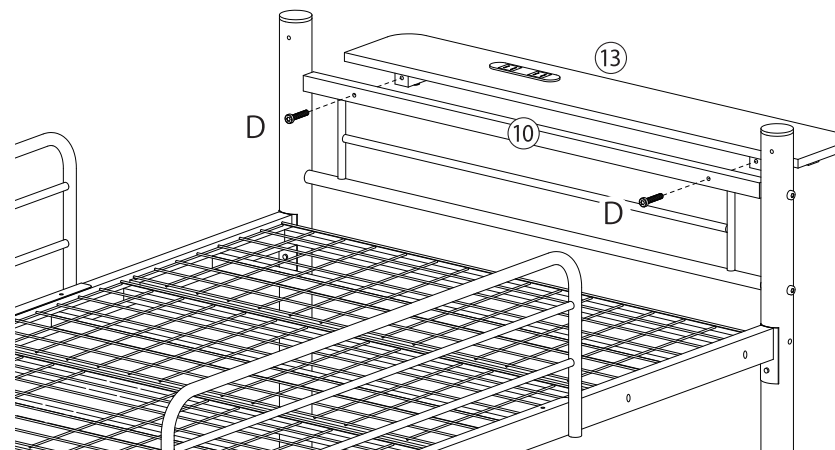


床板・宮棚の設置

2

No.	使用パーツ	数
D		2

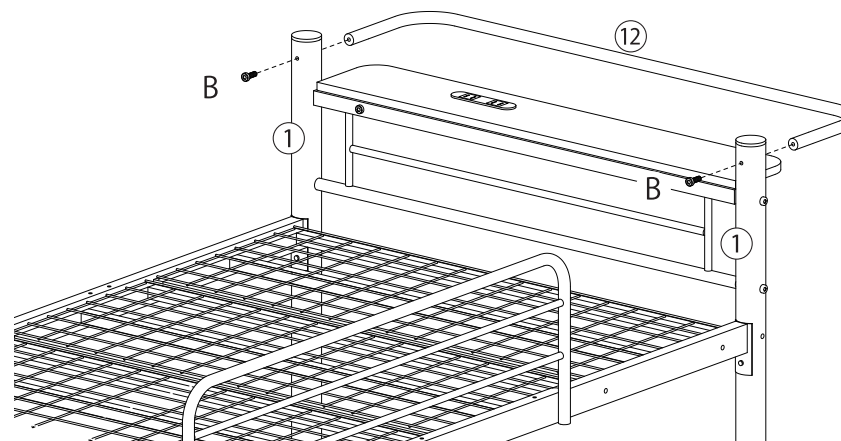
⑩ヘッドガードに⑬宮棚の穴位置に合わせて D: ボルトで仮止めします。



3


No.	使用パーツ	数
B		2

①支柱脚（ヘッド側上）に⑫宮フレームを差し込み、B: ボルトで仮止めします。



クロスバー・はしごの設置

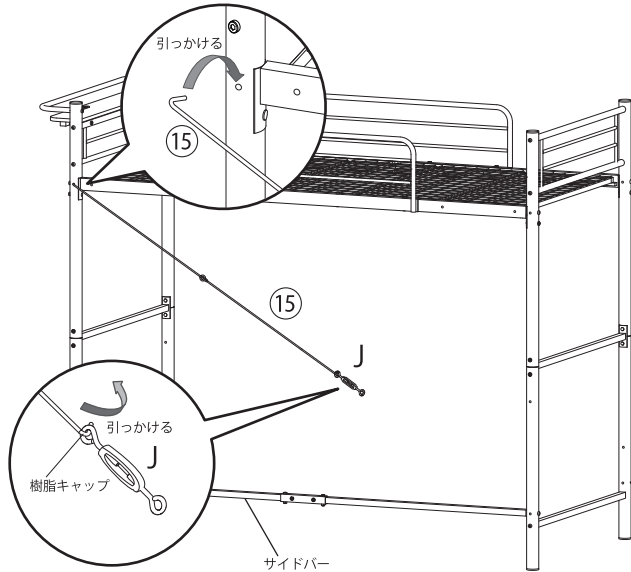
1

No.	使用パーツ	数
J		1

⑮クロスバー（長）のフック部分を本体の取付穴に引っかけて連結してください。

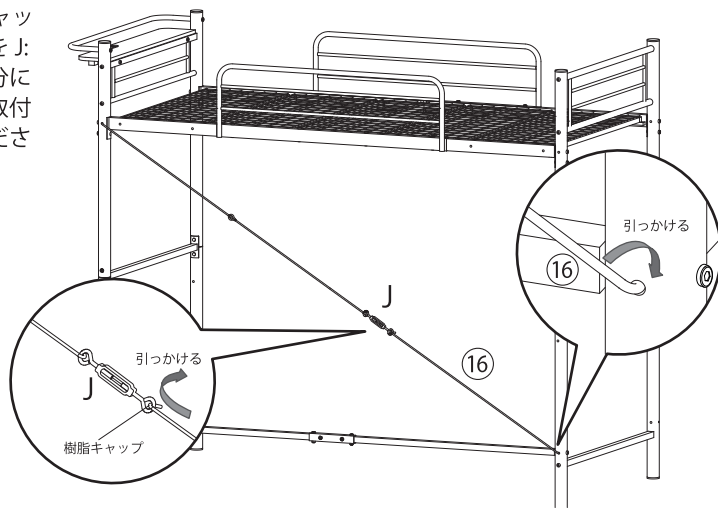
反対側の樹脂キャップを取り付けたフック部分には、J: ターンバックルを図の向きで取り付けてください。

※サイドバーがある方に取り付けてください。




2

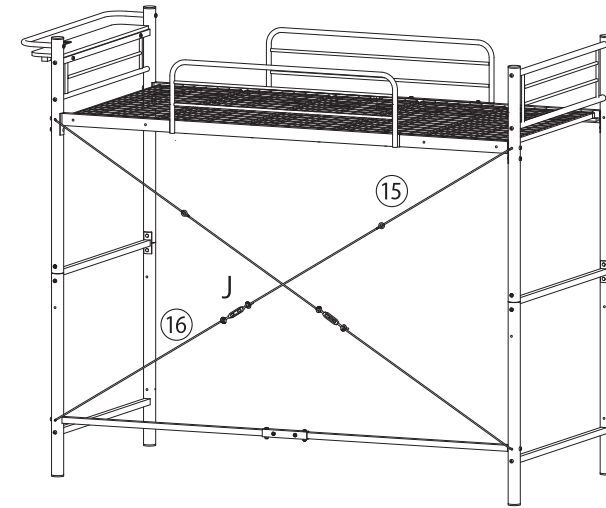
⑯クロスバー（短）の樹脂キャップを取り付けたフック部分を J: ターンバックルの輪っか部分にひっかけ、反対側は本体の取付穴に引っかけて連結してください。



3

No.	使用パーツ	数
J		1

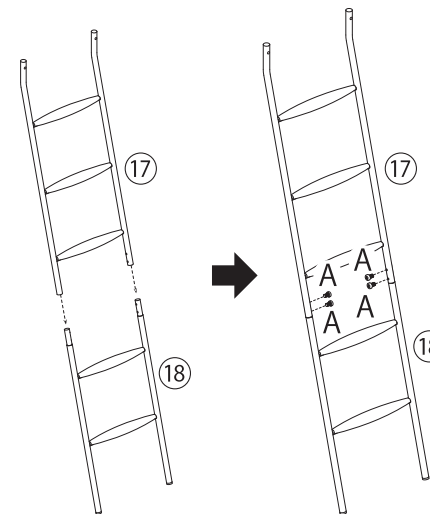
対になるクロスバーの連結も行います。1、2と同様の手順で連結を行ってください。



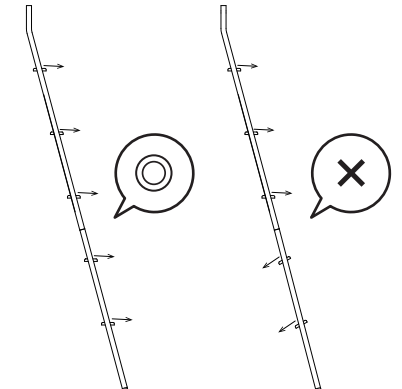
4

No.	使用パーツ	数
A		4

⑰はしご（上）と⑱はしご（下）を連結し、A: ボルトで締めて固定します。はしごの足場には傾斜がついています。全ての足場が床に対して水平になる向きで連結してください。



全ての足場が床に対して水平になる向きで連結してください。



クロスバー・はしごの設置

5

No.	使用パーツ	数
D		2
H		2

4で組み立てたはしごを本体に取り付けます。⑰はしご（上）と本体の取付穴の位置を合わせ、H: 樹脂スペーサーを本体との間に挟み、D: ボルトで仮止めします。
本品に歪みがないかご確認の上、全てのボルトをしっかりと締めてください。

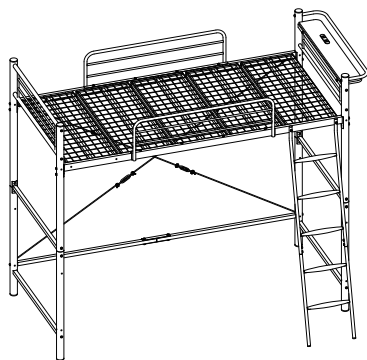


はしごは反対側に取り付けることも可能です。



完成

以上で完成です。取扱上の注意を守り、正しくお使いください。



❗ 取扱い上のご注意

本品を移動される場合は、必ずコンセントを抜き、マットレスなど上に載せている物を降ろしてから、二人以上で、引きずらないように、フレームの歪みなどに十分注意して移動させてください。怪我をしたり、破損や断線、機器の落下の原因になります。