

※ひじ掛け ×1 は座面裏側のファスナーの中に入っています。

図のように座面フレームを倒して中身を取り出してください。
部材を取り出すときは十分な場所を確保し、敷物等を敷いて床や既存の家具に傷つかないように、注意してください。

ソファ 2人/2.5人掛け DS-SOA-04-2/2.5P 組立・取扱説明書

このたびはお買い上げ頂き、誠にありがとうございます。
正しく安全にご使用いただくため、
本書の組立・取扱説明書を必ずお読みください。
またいつでもご覧いただけるように大切に保管してください。

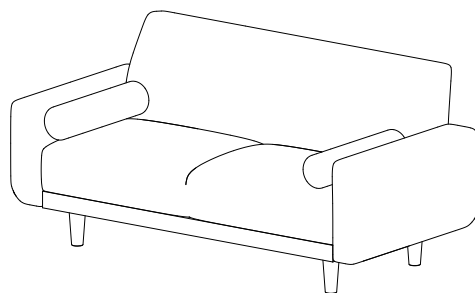
まだ組み立てないで！

☑ 組立を始める前に確認できたらチェック！

☑	確認事項	☑	確認事項
<input type="checkbox"/>	梱装箱・梱包材は、梱包内容を確認し、部材がすべて揃っているか、傷や破損がないかをご確認のうえ、処分してください。	<input type="checkbox"/>	組立後の移動は破損の原因となりますので、できるだけ設置予定の場所付近での組立をおすすめします。
<input type="checkbox"/>	組立の際の注意事項をよくお読みいただいた上で組立を開始してください。	<input type="checkbox"/>	手や指を保護するため、手袋や軍手を着用して作業してください。
<input type="checkbox"/>	製品や床などを傷つけないよう、敷物などの上での作業をおすすめします。	<input type="checkbox"/>	ネジやボルトは一度に強く締め付けず、すべて仮止めしてから、隙間や歪みが無いか確認の上、増し締めをしてください。

【商品仕様】

型番	DS-SOA-04-2P/2.5P
座面耐荷重 (等分布、静荷重)	約 160kg
原産国	中国
主な材質	構造部材：天然木 / クッション材 / ウェービングベルト、Sバネ、ウレタンフォーム / 張り材：ポリエステル (100%) / 表面加工：ラッカー塗装 (脚部)



【お問い合わせ先】

お買い求めの販売店様
※販売店の窓口がご不明な場合は、株式会社もしも (pb-support@moshimo.com) へお問い合わせ願います。

【購入された方以外の第三者に貸与や譲渡をする場合】

必ず本組立・取扱説明書も一緒にお渡し、よくお読みになってからお使いいただけるようご指導ください。

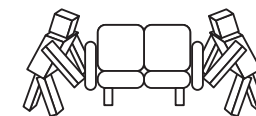
●部材に破損や不具合がございましたら、ただちに組立を中止して、お問い合わせ先にご連絡ください。
一層の破損や周囲へのダメージ、怪我などの原因となりますので、以降の組立や製品の移動は、おやめください。移動する場合は、すべて部材を解体し、十分にご注意のうえ行ってください。

使用上の注意

- 警告** 記載されている内容を無視して誤った取扱いをすると、人が死亡または重症を負う可能性があります。
- 注意** 記載されている内容を無視して誤った取扱いをすると、人が傷害を負う、物的損害が発生する可能性があります。

注意

- ▼取扱い上のご注意
 - 同時に3人以上で使用しないでください。破損や怪我の原因になります。
- ▼設置上のご注意
 - 本品を移動する際は、2人以上で、かつ座面の下を持ち上げて引きずらないようにし、本体の歪みに注意して移動するようにしてください。部品が外れたり、破損の恐れがあります。(※ひじ掛けの下は絶対に持ち上げないでください。)



警告

- ▼取扱い上のご注意
 - 梱包用の袋材は、乳幼児や子供の手の届かないところに置いてください。頭にかぶったりすると窒息の危険があります。
 - 小さなお子様や危険判断ができない方だけで使用しないでください。予測できない行動で怪我などをする恐れがあります。
 - ソファの上で飛び跳ねないでください。怪我をしたり破損の原因になることがあります。
 - 本品が破損・劣化・変形した場合は使用を中止してください。
 - 本品の近くで暖房器具を使わないでください。変形や破損、火災になる恐れがあります。
 - ソファ本来の使用目的以外に使用しないでください。
 - コードを家具に挟んだり、敷物の下にして使用しないでください。断線や発熱による火災の原因となります。
 - 温度や湿度の高いところでは使用しないでください。破損や加熱の原因になることがあります。
 - 本品の上に立ったり、飛び跳ねたり、踏み台代わりにしないでください。破損や転倒による怪我の原因になります。
 - 座面以外には座らないでください。怪我や破損の原因となります。
 - 座面に浅く腰掛けたり、無理な体勢で使用しないでください。座面が外れたり、破損や転倒、落下などで怪我をする恐れがあります。
 - 乳幼児をソファに寝かせないでください。床への落下や窒息などの原因になることがあります。
 - ソファの上で電子レンジ、ホットプレート、トースター、アイロン、ドライヤー、エアコン、電気ストーブ、こたつ等消費電力が大きい家電製品の使用はしないでください。異常発熱し発火や感電する場合がございます。
 - タバコ、ライター、ストーブの火などの火気を本品に近づけないでください。火事などの原因になります。

注意

- ▼商品を開梱する際には
 - 開封した際に、製造時に使用した塗料や接着剤の臭気が残っている場合があります。化学物質に敏感な方は、まれにアレルギー症状を起こす場合もございますので、開封直後は部屋の換気を十分に行ってください。

⚠ 注意

▼組み立て時のご注意

- 組み立て時には十分な場所を確保し、敷物等を敷いて床や既存の家具に傷つかないように、注意してください。
- 組み立て時に、手、指、足を挟まないように注意してください。ネジ類は最初は緩めに取り付け（仮止め）を行い全体の形を整えた後もう一度強く締め付けて固定してください。

▼設置上のご注意

- 水平で平らな場所に置いてご利用ください。破損などの原因になります。
- 直射日光や熱・冷暖房器の強風などが直接当たる場所は避けてください。変形、変色の原因になります。
- 長期間同じ場所で使用されますと、床などの接地面を傷める恐れがあります。敷物などを敷いた上に設置し、床面の保護を行ってください。
- 設置や移動の際は引きずらないでください。本品が破損したり、床を傷つける恐れがあります。
- 本品を壁につけて設置すると、壁に傷をつけたり、色が移る可能性があります。必ず少し隙間を開けて設置してください。
- 高温多湿の部屋では、ダニやカビが発生しやすくなり、健康を害することがあります。また、木部が膨張する原因にもなります。部屋の換気を十分にしてください。
- 極端に重いものを乗せたり、収納をしないでください。破損の原因となります。
- ボルトやネジの締めすぎにご注意ください。必要以上の力で締めると、破損の原因となります。
- ボルトやネジはお使いいただくうちに緩むことがあります。三か月に一度程度、締め直しお使いください。

▼取扱い上のご注意

- 水分や液体が付着した場合はすぐに拭き取ってください。又、水分を多く含んだ布などは使用しないでください。表面のシートが剥がれたり、浮いてくる可能性があります。
- 座った状態で本品を傾けたり不安定な状態にしないでください。転倒や破損などの原因となり、怪我をする恐れがあります。
- 付属の脚以外を使用しないでください。破損や怪我の原因となります。
- セロハンテープやラベル等を貼らないでください。はがすときに、表面の化粧面がはがれる場合があります。
- 腰痛やアレルギー体質等で身体に合わない場合は直ちに使用を中止し医師にご相談ください。
- 害虫を発見した場合は、直ちに殺虫や防虫処理をしてください。放置すると虫が増殖する恐れがあります。
- 濃色製品は、使用中の強い摩擦により色移りすることがあります。また、汗などで濡れた状態で使用すると色移りや変色することがありますので、ご注意ください。
- 除光液、シンナー、ベンジン、化学ぞうきんなどの有機性溶剤をふくんだ布などは使用しないでください。
- 汚れなどを落とすときは、乾いた布で軽く拭いてください。著しい汚れを落とすときは、薄めた中性洗剤を布などに付け、よく絞ってから拭いた後、風通しの良い場所で陰干しし、十分に乾燥させてください。

▼クッション・カバーの取扱い

- お使いいただくうちにクッション材が動いて型崩れする可能性があります。その場合は、クッションを軽くたたいたり、揉みほぐすなどして形を整えてください。
- クッション本体と座面は洗濯できません。
- カバーを洗濯する際は、カバーに縫い付けの洗濯ラベルを参照してください。

ご用意いただく道具など

本品を組み立てる際は、床などへの傷つきを防止するため、敷物などの上で作業をしてください。



軍手などの手袋

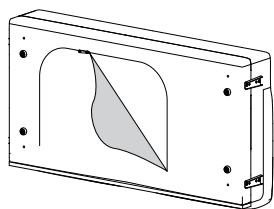
組立を始める前に

- ・組立は2人以上でおこなうことをおすすめします。
- ・梱包内に部材、パーツがすべて揃っているかをご確認ください。
- ・組立の際の注意事項をお読みいただいた上で組立を開始してください。
- ・ネジやボルトは一度に強く締め付けず、すべて仮止めてから、隙間やゆがみが無いか確認の上、増し締めをしてください。
- ・手や指を保護するため、手袋や軍手を着用して作業してください。

2人以上での
作業をおすすめします



※梱包内容をご確認後、組立を開始してください。



※ひじ掛け ×1 は座面裏側のファスナーの中に入っています。

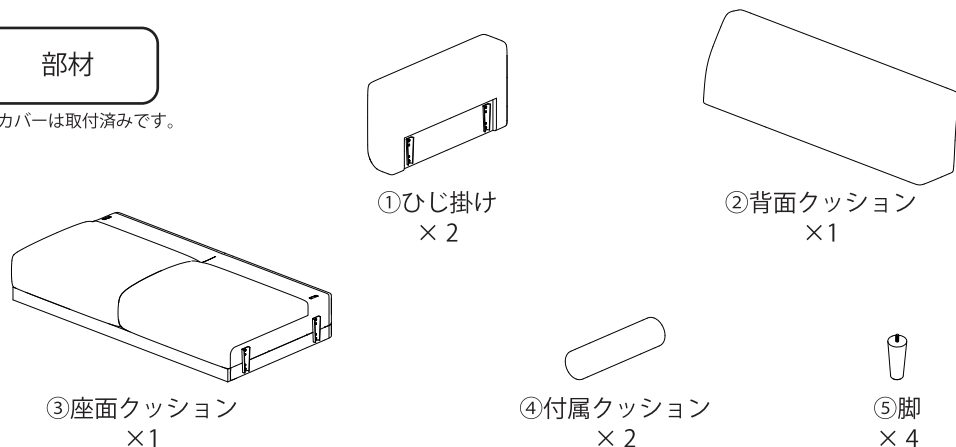
左図のように座面フレームを倒して中身を取り出してください。
部材を取り出すときは十分な場所を確保し、敷物等を敷いて床や既存の家具に傷つかないように、注意してください。

パーツ

No.	パーツイラスト	名称	数
A		連結金具	2

部材

※カバーは取付済みです。



①ひじ掛け × 2

②背面クッション × 1

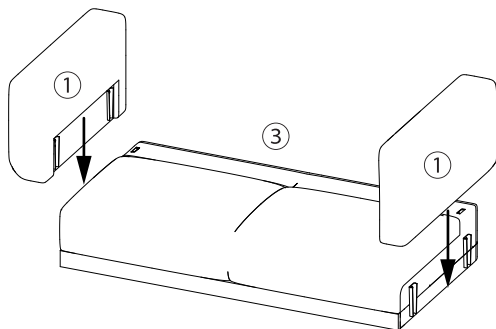
③座面クッション × 1

④付属クッション × 2

⑤脚 × 4

組み立て手順

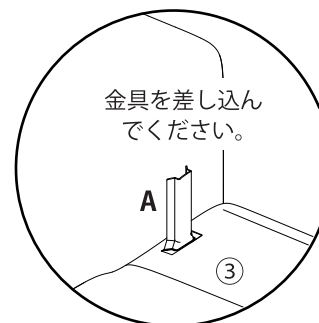
1



組み立て手順

2

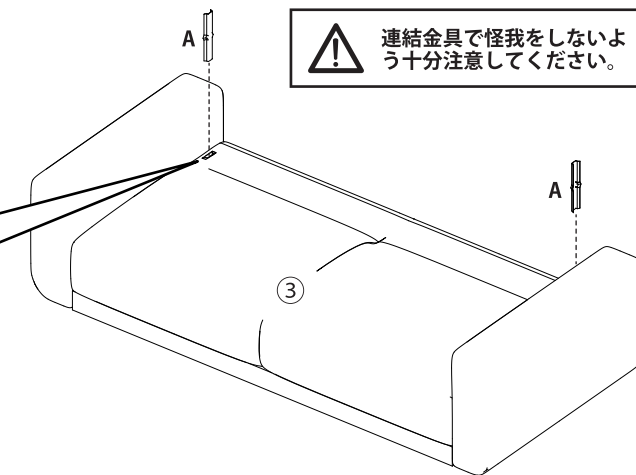
No.	使用パーツ	数
A		2



金具を差し込んでください。

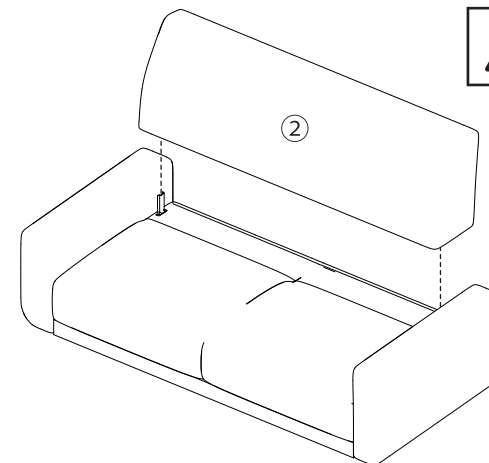
※金具の向きに注意してください

連結金具で怪我をしないよう十分注意してください。



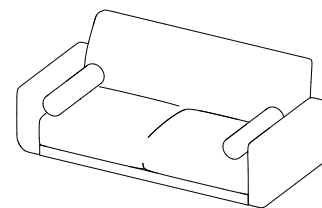
3

連結金具で怪我をしないよう十分注意してください。

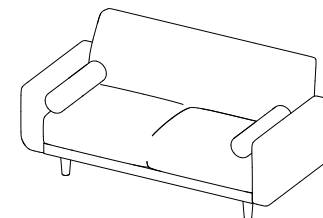


脚ありタイプと脚なしタイプのどちらも使用可能です。
脚ありタイプにて使用される場合は次の手順 4 を参考に脚の取付をおこなってください。

脚なし
タイプ

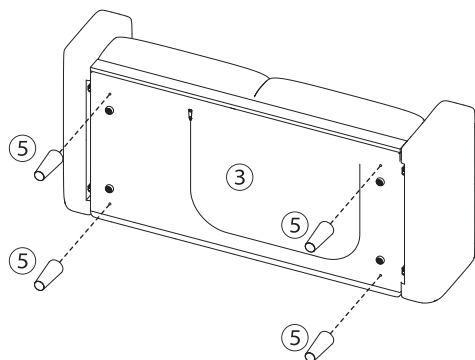


脚あり
タイプ

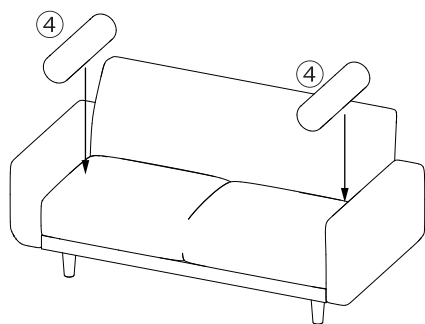


組み立て手順

4



5



⚠ 注意

本品を移動する際は、2人以上で、かつ座面の下を持ち上げて引きずらないようにし、本体の歪みに注意して移動するようにしてください。
部品が外れたり、破損の恐れがあります。**(※ひじ掛けの下は絶対に持ち上げないでください。)**

カバーの脱着について

カバーは取り外して洗濯することが可能です。取り外しの際は下記の手順に従って取り外しをおこなってください。

! カバーの取り扱いについて

手のひらでやさしく

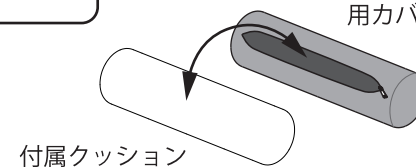


- カバーを外す際は、**ゆっくりやさしく**カバーの角を外すようにします。クッションの表生地への破損にご注意ください。
- クッションを入れる際は、**手のひらでやさしく**押ししてください。クッションの表生地が破れる恐れがあります。
- カバーの布を無理に引っ張ったり、強い力を加えますと、裁縫部分が破損するおそれがあります。少しずつずらすように装着してください。
- クッションカバーは、**装着時に本体とのフィット感を持たせるために、カバーサイズにゆとりをなくしています。**そのため、装着がきつく感じられる場合がありますので、次からの手順を参考にしてください。(特にクリーニング後の装着はご注意ください。)

カバーの脱着について

付属クッションカバー

付属クッション用カバー



本体カバー

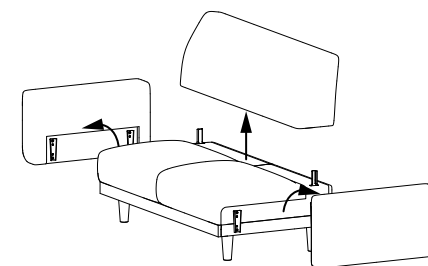
⚠ 連結金具で怪我をしないよう十分注意してください。

●カバーの取り外しについて

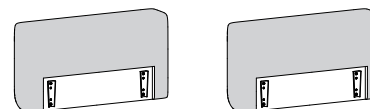
カバーを取り外す際は無理に外さず、脚以外の部材を全て解体し、ゆっくりやさしくカバーを取り外してください。

●カバーの取り付けについて

本体カバーは下記のとおり分割されています。イラストを参考に取付をおこなってください。

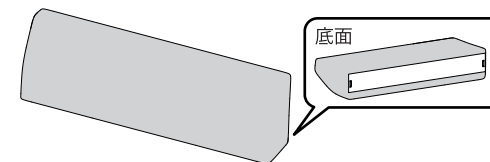


●ひじ掛けカバー × 2



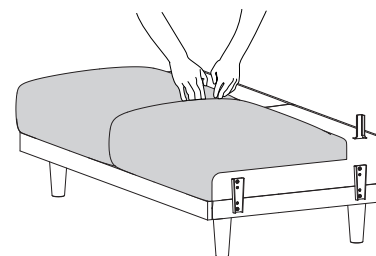
●背面クッションカバー × 1

カバーの端を底面に折り込むように取り付けてください。



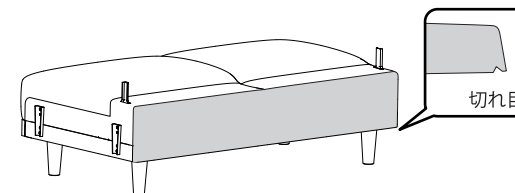
●座面カバー (前) × 1

溝部分にもマジックテープが付いています。図のとおり指で押し込みながらカバーを取り付けてください。



●座面カバー (後) × 1

カバーには上下があります。角に切れ目が入っている方が下です。



※色がついている部分がカバーになります。