

このたびはお買い上げ頂き、誠にありがとうございます。
正しく安全にご使用いただくため、
本書の組立・取扱説明書を必ずお読みください。
またいつでもご覧いただけるように大切に保管してください。

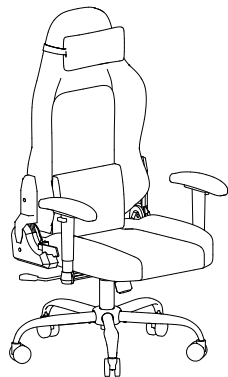
まだ組み立てないで！

組立を始める前に確認できたらチェック！

<input checked="" type="checkbox"/>	確認事項	<input checked="" type="checkbox"/>	確認事項
<input type="checkbox"/>	梱包箱・梱包材は、梱包内容を確認し、部材がすべて揃っているか、傷や破損がないかをご確認のうえ、処分してください。	<input type="checkbox"/>	組立後の移動は破損の原因となりますので、できるだけ設置予定の場所付近での組立をおすすめします。
<input type="checkbox"/>	組立の際の注意事項をよくお読みいただいた上で組立を開始してください。	<input type="checkbox"/>	手や指を保護するため、手袋や軍手を着用して作業してください。
<input type="checkbox"/>	製品や床などを傷つけないよう、敷物などの上での作業をおすすめします。	<input type="checkbox"/>	ネジやボルトは一度に強く締め付けず、すべて仮止めしてから、隙間や歪みがないか確認の上、増し締めをしてください。

【商品仕様】

型番	DQ-CHO-01
座面耐荷重 (等分布、静荷重)	約 120kg
原産国	中国
主な材質	本体フレーム・脚部：金属（鋼） ／座面：合板／クッション材： ウレタンフォーム／肘部：金 属（鋼）、ポリプロピレン／張 り材：ポリエステル 100%



【お問い合わせ先】

●商品管理には十分留意しておりますが、万一初期不良・商品違いがございましたら、大変お手数ですが**お問い合わせの販売店様まで**お問い合わせください。

※販売店の窓口がご不明な場合は、株式会社 もしも（pb-support@moshimo.com）へお問い合わせ願います。

●部材に破損や不具合がございましたら、**ただちに使用を中止して、お問い合わせ先にご連絡ください。**一層の破損や周囲へのダメージ、怪我などの原因となりますので、以降の組立や製品の移動は、おやめください。移動する場合は、すべて部材を解体し、十分にご注意のうえ行ってください。

【購入された方以外の第三者に貸与や譲渡をする場合】

●必ず本組立・取扱説明書も一緒にお渡しし、よくお読みになってからお使いいただけるようご指導ください。

使用上の注意



警告

記載されている内容を無視して誤った取扱いをすると、人が死亡または重症を負う可能性があります。



注意

記載されている内容を無視して誤った取扱いをすると、人が傷害を負う、物的損害が発生する可能性があります。



警告



●本品の上に立ったり、飛び跳ねたり、踏み台代わりにしないでください。破損や転倒による怪我の原因になります。



●連結金具やカバーのすき間に手や指などを入れないでください。怪我や破損のおそれがあります。



警告

▼取扱い上のご注意

- 梱包用の袋材は、乳幼児や子供の手の届かないところに置いてください。頭にかぶつたりすると窒息の危険があります。
- 小さなお子様や危険判断ができない方だけで使用しないでください。予測できない行動で怪我などをされる恐れがあります。
- 小さな部品や部材を幼児の手の届くところに置かないでください。また、紛失しないでください。誤飲した場合、窒息などのおそれがあります。
- 本品が破損・劣化・変形した場合は使用を中止してください。
- 本品の近くで暖房器具を使わないでください。変形や破損、火災になる恐れがあります。
- 本来の使用目的以外に使用しないでください。
- コードを家具に挟んだり、敷物の下にして使用しないでください。断線や発熱による火災の原因になります。
- 座面以外には座らないでください。怪我や破損の原因となります。
- 座面に浅く腰掛けたり、無理な体勢で使用しないでください。転倒や落下などで怪我をする原因になります。
- 乳幼児をソファに寝かささないでください。床への落下や窒息などの原因になることがあります。
- 本品の上で電子レンジ、ホットプレート、トースター、アイロン、ドライヤー、エアコン、電気ストーブ、こたつ等消費電力が大きい家電製品の使用はしないでください。異常発熱し発火や感電する場合があります。
- タバコ、ライター、ストーブの火などの火気を本品に近づけないでください。本品に落とすと火災の原因になります。
- 滑りやすい床面で使用しないでください。転倒による怪我の原因になります。
- 分解しないでください。破損や怪我の原因となります。ガスシリンダーは破裂する恐れがあります。
- シリンダーを火気に投入したり、近づけたりしないでください。破裂によって怪我をする恐れがあります。

▲ 注意

▼開梱時のご注意

●開封した際に、製造時に使用した塗料や接着剤の臭気が残っている場合があります。化学物質に敏感な方はまれにアレルギー症状を起こす場合もありますので、開封直後は部屋の換気を十分に行ってください。

▼組立時のご注意

●組み立て時には十分な場所を確保し、敷物等を敷いて床や既存の家具に傷つかないように、注意してください。

●ボルトやネジの締めすぎにご注意ください。必要以上の力で締めると破損の原因になります。

▼取扱い上のご注意

- 同時に2人以上で使用しないでください。破損や怪我の原因になります。
- 水分や液体が付着した場合はすぐに拭き取ってください。また、水分を多く含んだ布などは使用しないでください。表面のシートが剥がれたり、浮いてくる恐れがあります。
- 付属の脚以外を使用しないでください。破損や怪我の原因になります。
- セロハンテープやラベル等を貼らないでください。はがすときに、表面の化粧面がはがれる場合があります。
- 腰痛やアレルギー体質等で身体に合わない場合は直ちに使用を中止し医師にご相談ください。
- 除光液、シンナー、ベンジン、化学ぞうきんなどの有機性溶剤をふくんだ布などは使用しないでください。また、セロハンテープやラベル等を貼らないでください。表面の化粧面がはがれる恐れがあります。
- 害虫を発見した場合は、ただちに殺虫や防虫処理をしてください。放置すると虫が増殖する恐れがあります。
- 濃色製品は、使用中の強い摩擦により色移りすることがあります。汗などで濡れた状態で使用しないでください。
- 汚れなどを落とすときは、乾いた布で軽く拭いてください。著しい汚れを落とすときは、薄めた中性洗剤を布などに付け、よく絞ってから拭いた後、十分に乾燥させてください。
- 局部的に過度な力を加えないでください。破損や怪我の原因となります。
- 座面のぐらつきや異音が発生した際には使用を中止してください。破損や怪我の原因となります。
- 金具やキャストを定期的に点検してください。油や鉄粉が回転部などから出た状態で使用すると床やカーペットを汚すことがあります。
- 毛足の長い敷物は毛を巻き込むことがあります。毛足の短い敷物の上で使用してください。
- 本品は家庭での使用を目的業務用で使用しないでください。家庭での使用を目的としています。
- シリンダーには潤滑油が塗られています。組立の際は衣類や床などを汚さないように、ご注意ください。
- 製品および梱包材を廃棄する時は、お住まいの自治体の取り決めに従ってください。

▼設置上のご注意

- 本品を移動する際は、クッションなどの取り外しできるものは外し、2人以上で、かつ座面の下を持ち上げて引きずらないようにし、本体の歪みに注意して移動するようにしてください。部品が外れたり、破損の恐れがあります。
- 水平で平らな場所に置いてご利用ください。破損などの原因になります。
- 直射日光や熱・冷暖房器の強風などが直接当たる場所は避けてください。変形、変色の原因になります。
- 長期間同じ場所で使用されると、床などの接地面を傷める恐れがあります。敷物などを敷いた上に設置し、床面の保護を行ってください。
- 設置や移動の際は引きずらないでください。本品が破損したり、床を傷つける恐れがあります。
- 本品を壁につけて設置すると、壁に傷をつけたり、色が移る可能性があります。必ず少し隙間を開けて設置してください。
- 高温多湿の部屋では、ダニやカビが発生しやすくなり、健康を害することがあります。また、木材を使用した製品は木部が膨張し、変形や破損の原因にもなります。部屋の換気を十分にしてください。
- 極端に重いものを乗せないでください。変形や破損の原因になります。
- ボルトやネジはお使いいただくうちに緩むことがあります。3か月に一度程度、締め直しをお使いください。

▲ 注意

▼クッション、カバー、座面の取扱い

- カバーは洗濯できません。
- お使いいただくうちにクッション材が動いて型崩れする可能性があります。その場合は、クッション材を軽くたたいたり、揉みほぐすなどして形を整えてください。
- クッションは洗濯できません。
- クッションを強く叩いたり、無理に折り曲げないでください。クッションを痛める原因となります。

▼電動ドライバーの使用について

- カムロックを使用する製品を組み立てる際は、カムロックに電動ドライバーを使用しないでください。カムロックが破損する恐れがあります。
- 電動ドライバーを使用する場合は、最も弱い締め付けトルク（締付力）から試し、適切な締め付けトルクで使用するようにしてください。ネジやネジ部分の破損の恐れがあります。

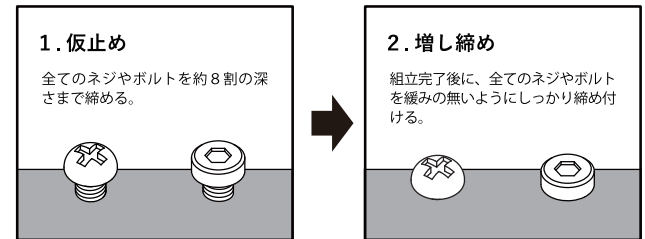
▼製品に関するご注意

商品のデザインや仕様などは改良のため予告なく変更する場合があります。

ネジやボルトの締め方

本品はネジやボルトを使用して組立を行います。次の手順をご確認の上、組立を開始してください。

※**仮止めを行わずに組立を行うとネジ穴の位置が合わず、組立が出来ない原因となりますのでご注意ください。**



ご用意いただく道具など

本品を組み立てる際は、床などへの傷つきを防止するため、敷物などの上で作業をしてください。



軍手などの手袋

組立を始める前に

- 組立は必ず2人以上でおこなってください。
- 梱包内に部材、パーツがすべて揃っているかをご確認ください。
- 組立の際の注意事項をお読みいただいた上で組立を開始してください。
- ネジやボルトは一度に強く締め付けず、すべて仮止めしてから、隙間やゆがみが無いか確認の上、増し締めをしてください。
- 手や指を保護するため、手袋や軍手を着用して作業してください。

2人以上で作業してください



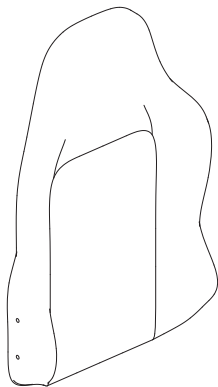
※梱包内容をご確認後、次のページをご覧ください。

パーツ

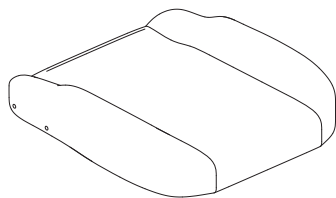
※余ったパーツは予備としてお使い下さい。

No.	パーツイラスト	名称	数	No.	パーツイラスト	名称	数
A		ボルト (M5*10)	4	E		M5/M6 用レンチ	1
B		ボルト (M6*16)	14	F		M8 用レンチ	1
C		ボルト (M6*20)	4	G		樹脂キャップ	4
D		ボルト (M8*25)	20	※レンチはボルトの種類によって使い分けてください。			

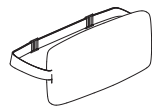
部材



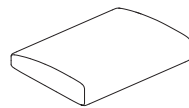
①背もたれ
×1



②座面クッション
×1

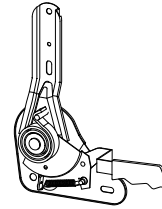


③ネックピロー
×1

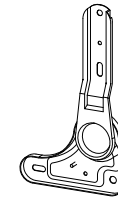


④ランバーサポート
×1

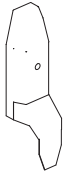
部材



⑤座面連結金具 (右)
×1

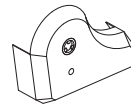


⑥座面連結金具 (左)
×1

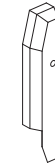


⑦連結金具カバー右用 A
×1

! 連結金具には、潤滑油が塗ってあります。手や洋服、床などを汚さないようにご注意ください。



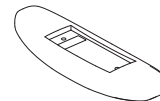
⑧連結金具カバー右用 B
×1



⑨連結金具カバー左用 A
×1



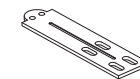
⑩連結金具カバー左用 B
×1



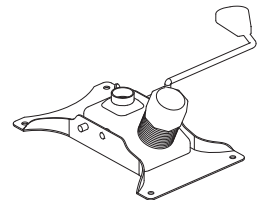
⑪ひじ掛け
×2



⑫ひじ掛けフレーム
×2



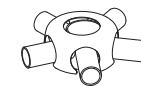
⑬ひじ掛け連結金具
×2



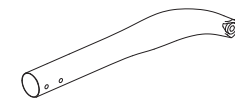
⑭座面ブラケット
×1



⑮ガスシリンダー
×1



⑯脚部ベース
×1



⑰脚部フレーム
×5



⑱キャスター
×5

! ガスシリンダーは、潤滑油が塗ってあります。手や洋服、床などを汚さないようにご注意ください。

本体の組み立て

! 本品を組み立てる際は、床などへの傷つきを防止するため、敷物などの上で作業をしてください。

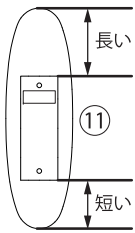
1

No.	使用パーツ	数
B		4

左右のひじ掛けを組み立てます。

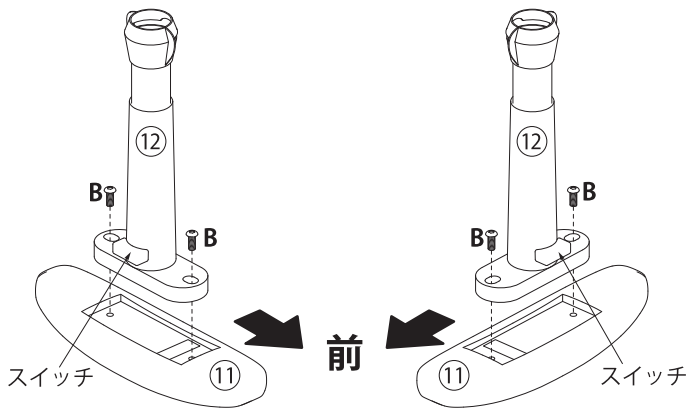
⑫のスイッチ部分が**左右対称になるように2つ**組み上げてください。

前



後

⑪には向きがあります。図のとおり端からフレーム取付位置までの距離が長い方が前です。



2

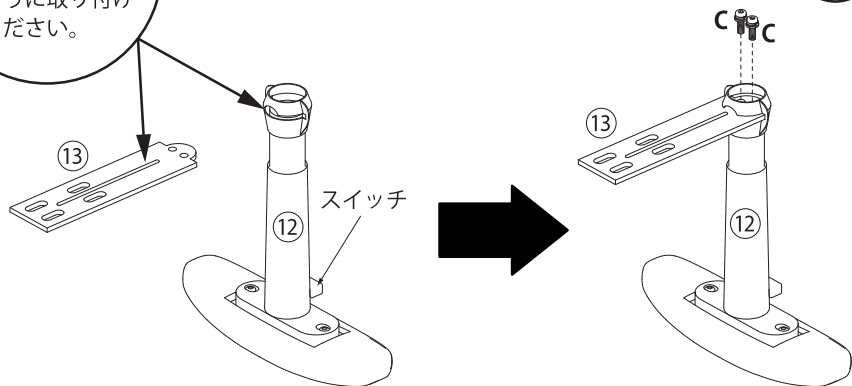
No.	使用パーツ	数
C		4

⑫のスイッチの反対側に⑬を連結します。

左右対称に2セット作成してください。


⑫の半円の切れ込みと⑬のラインの凸が同じ向きになるように取り付けてください。

2セット
作成



本体の組み立て

3

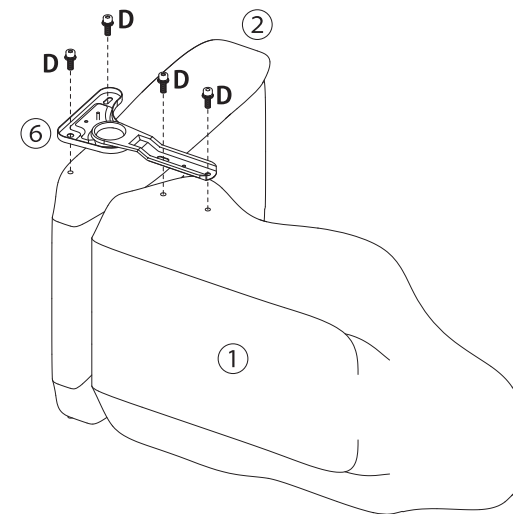
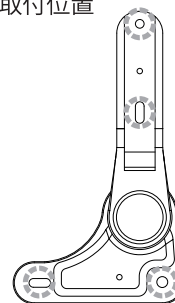
No.	使用パーツ	数
D		4

①と②を⑥で連結します。



金具の隙間に指を挟まないよう注意してください

⑥ボルト取付位置



4

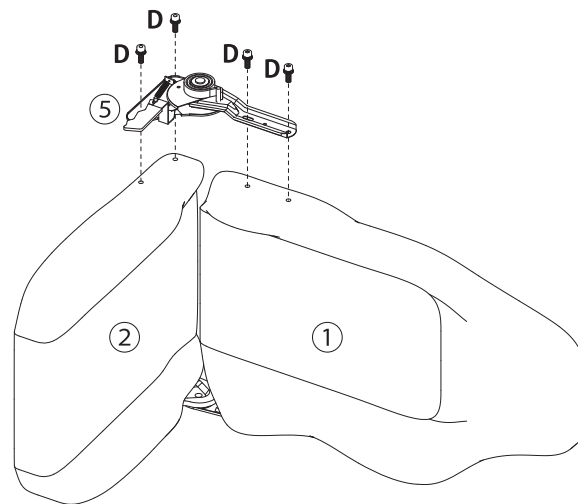
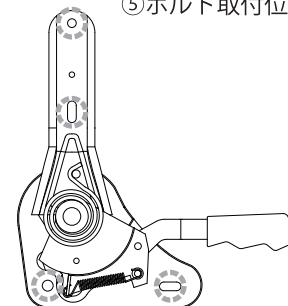
No.	使用パーツ	数
D		4

①と②を⑤で連結します。



金具の隙間に指を挟まないよう注意してください

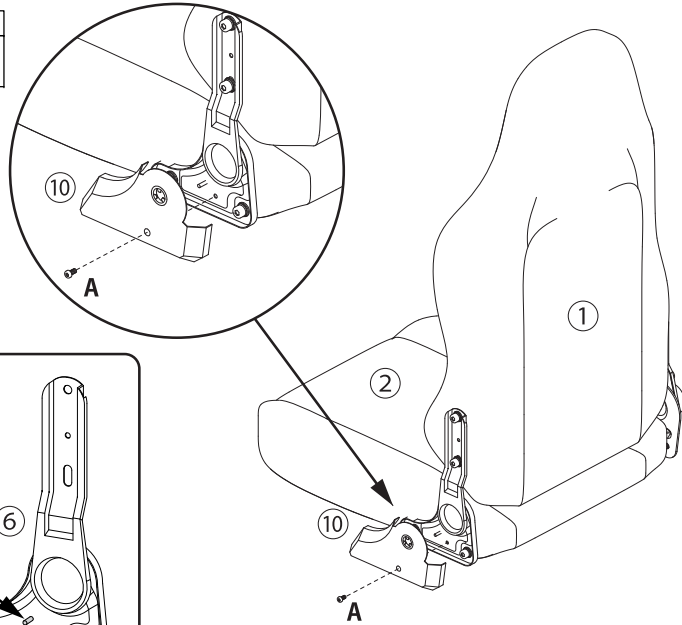
⑤ボルト取付位置



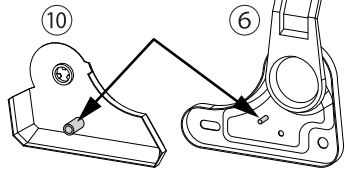
本体の組み立て

5

No.	使用パーツ	数
A		1

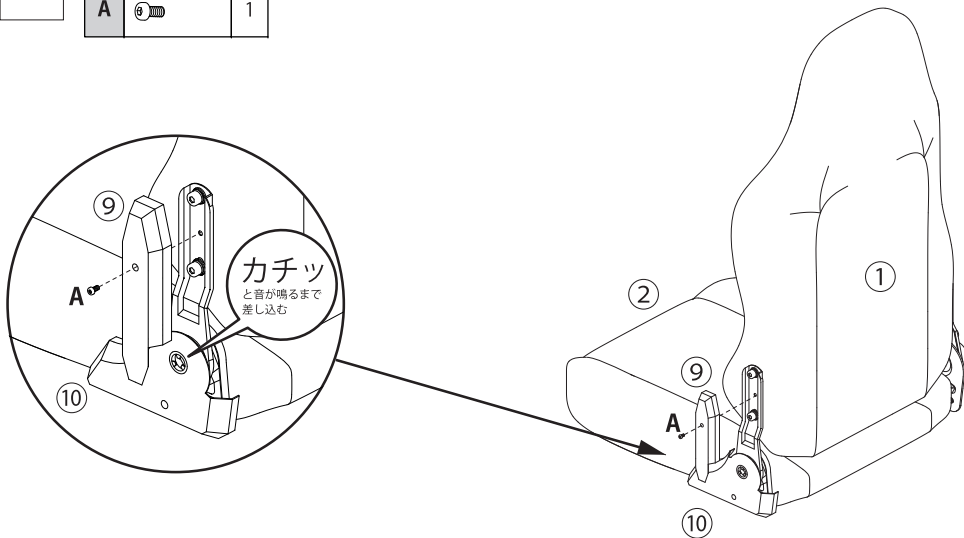


図のとおり⑥の突起を⑩の受け部分に差し込んでからボルトを締めてください。



6

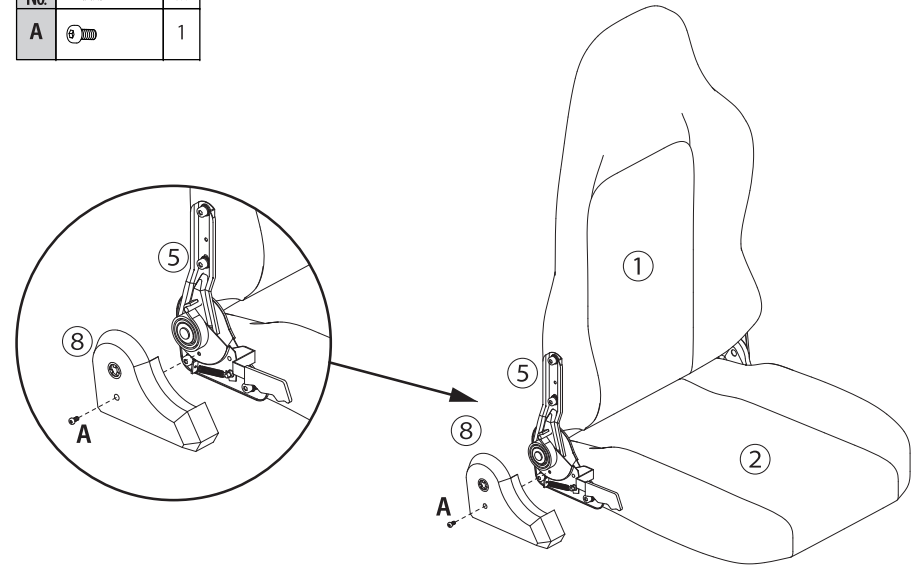
No.	使用パーツ	数
A		1



本体の組み立て

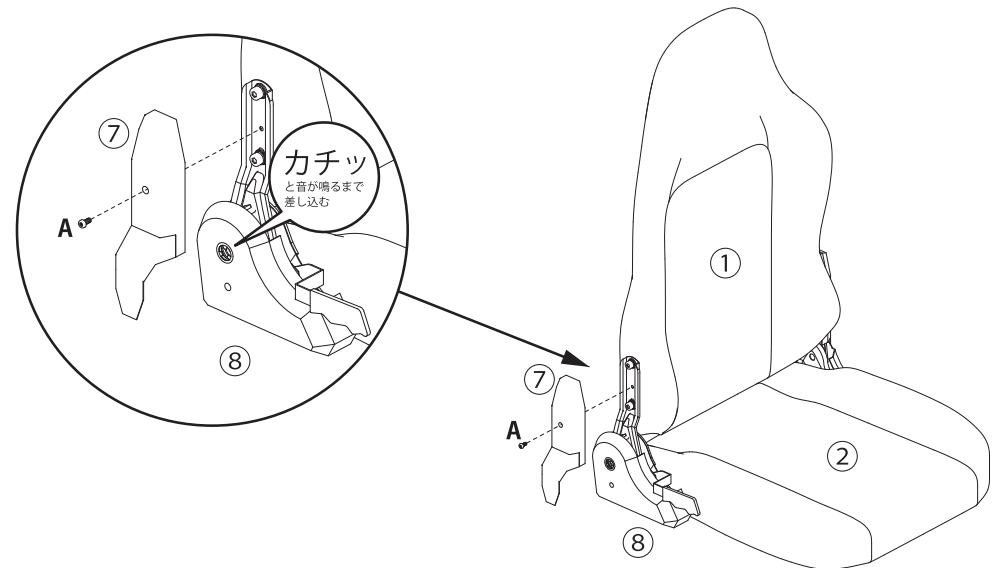
7

No.	使用パーツ	数
A		1



8

No.	使用パーツ	数
A		1

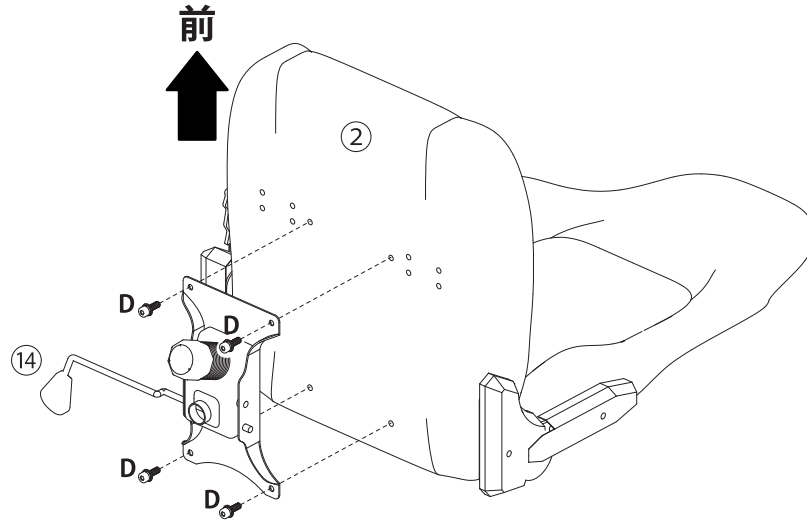


本体の組み立て

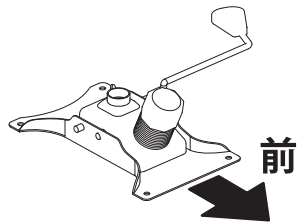
9

No.	使用パーツ	数
D		4

②の裏に⑭を取り付けます。

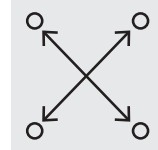


! 前後に注意してください



反対に取り付けると転倒の原因になります。

ボルトの取り付け方

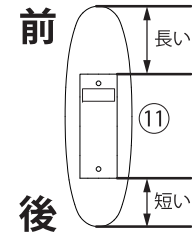
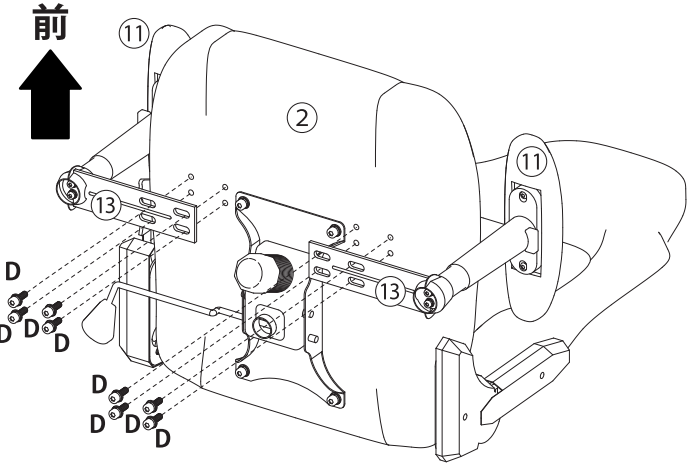


ボルトは対角線の順番でゆるく仮止めしてから、レンチでしっかりと増し締めしてください。

本体の組み立て

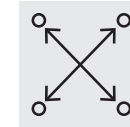
10

No.	使用パーツ	数
D		8



⑪には向きがあります。図のとおり端からフレーム取付位置までの距離が長い方が前です。

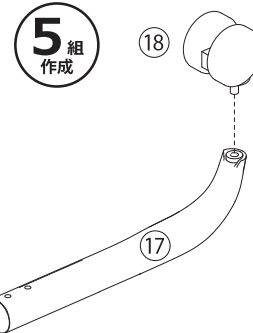
ボルトの取り付け方



ボルトは対角線の順番でゆるく仮止めしてから、レンチでしっかりと増し締めしてください。

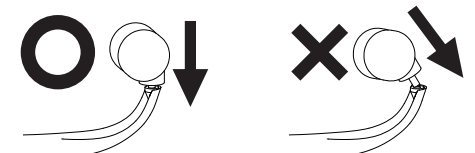
! 本品を組み立てる際は、床などへの傷つきを防止するため、敷物などで作業をしてください。

11



キャスターの取り付け方

キャスターが入りにくい場合は、キャスターの軸を穴に対してまっすぐにして体重をゆっくりと加えると入りやすくなります。(※床を傷付けないよう注意してください)

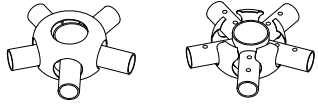


本体の組み立て

12

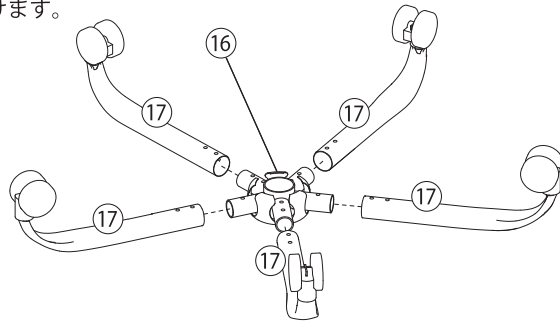
⑬の裏面に図のとおり⑭を取り付けます。

! ⑬は裏表に注意



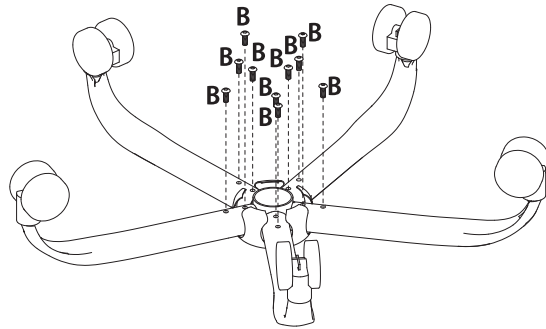
表面

裏面



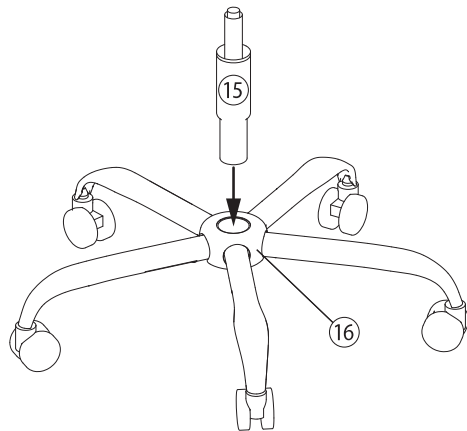
13

No.	使用パーツ	数
B		10



14

ひっくり返して⑬の表面側に⑮を差し込みます。



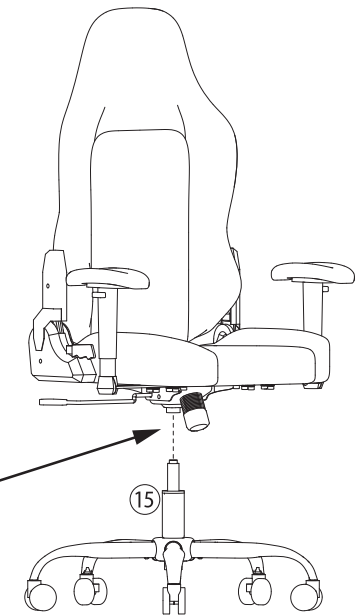
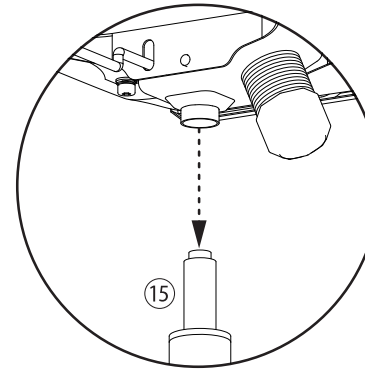
ガスシリンダーは、潤滑油が塗ってあります。手や洋服、床などを汚さないようご注意ください。

本体の組み立て

15

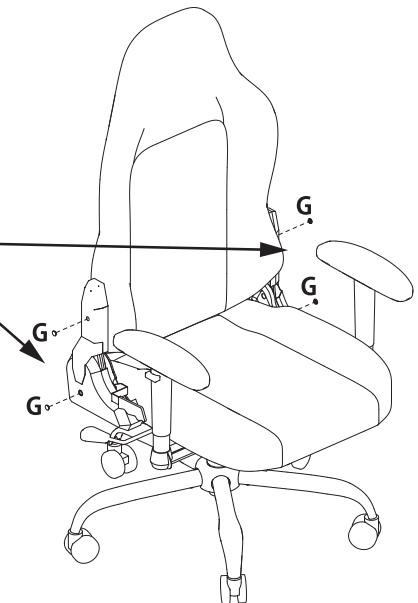
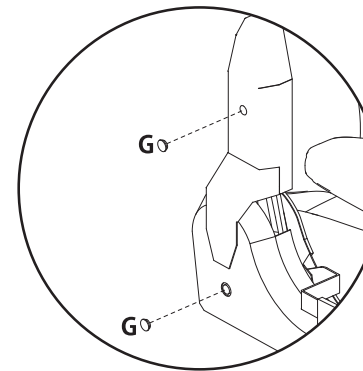


金具の隙間に指を挟まないよう注意してください



16

No.	使用パーツ	数
G		4



本体の組み立て

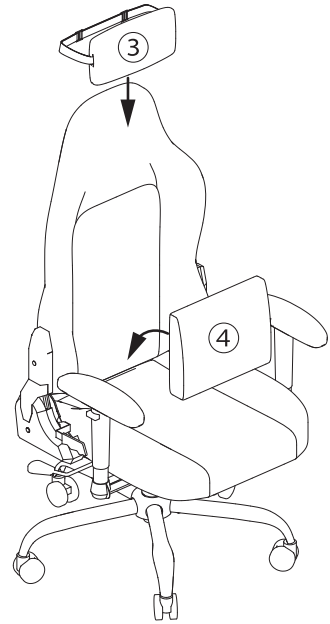
17



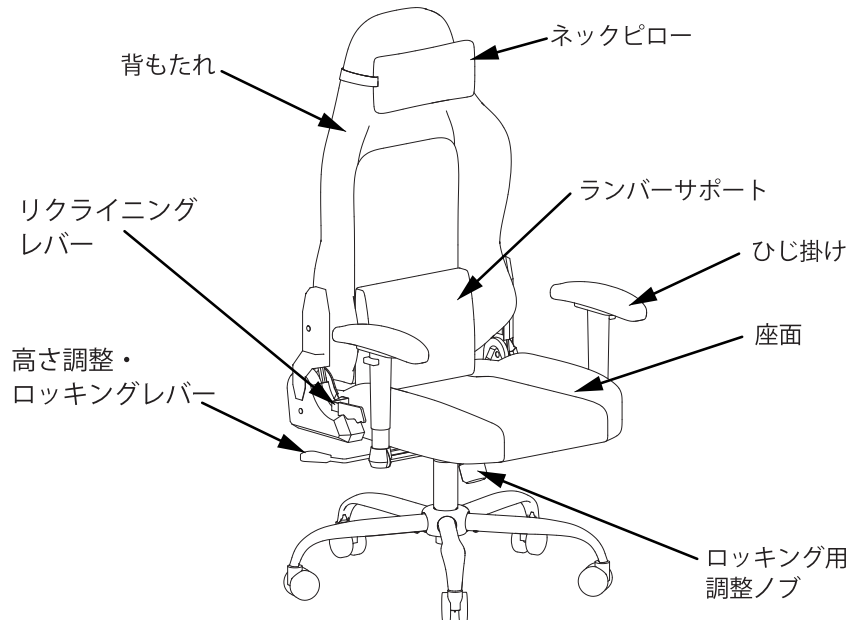
ゆるみやがたつきがないかご確認ください。



背もたれと座面クッションには少しすき間があります。指や手、物などを挟まないように十分注意してください。

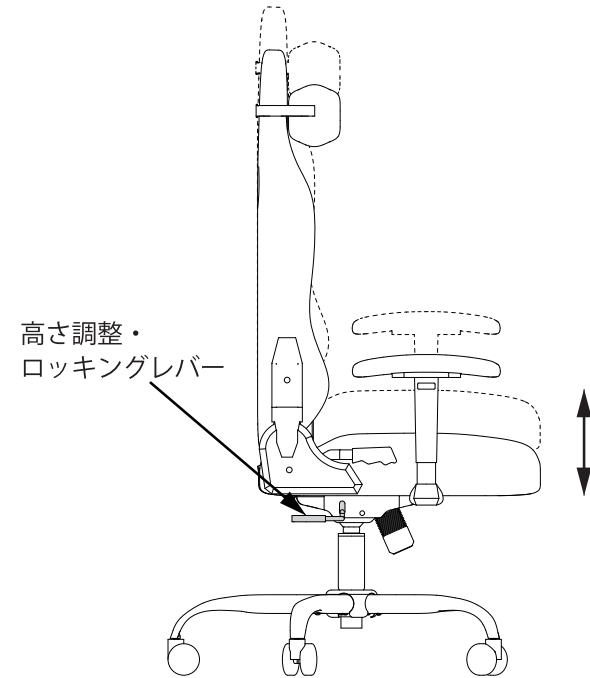


▼完成イメージ



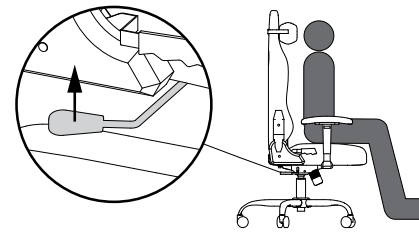
取扱い方法

高さ調整方法



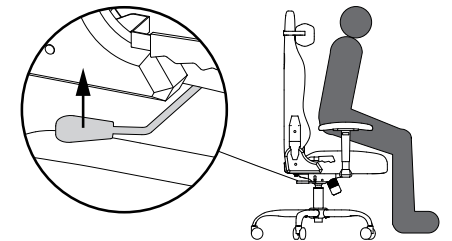
●座面を下げたいとき

座った状態でレバーを上げます。



●座面を上げたいとき

腰を浮かせてレバーを上げます。

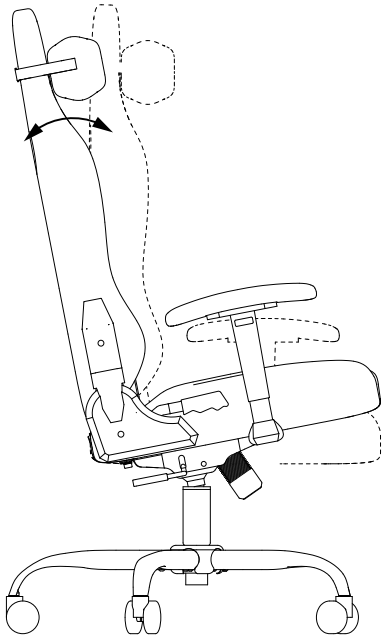


体重が軽い方は、座面が下がりにくい場合がございます。その際は再度座面に座り直し、何度か力を加えながらレバーを操作してください。

取扱い方法

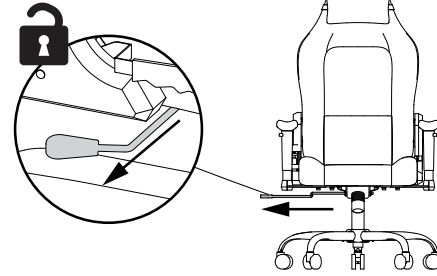
ロックングの調整

(* 背もたれと座面が一緒に動きます。)

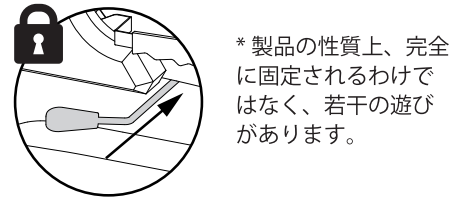


●ロックングの使用法

レバーを外側に引くことでロックングが可能になります。



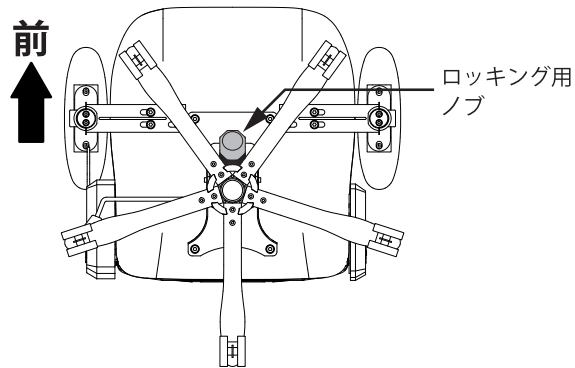
反対にレバーを内側に押し込むとお好みの角度に固定できます。



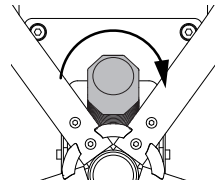
* 製品の性質上、完全に固定されるわけではなく、若干の遊びがあります。

●ロックングの調整

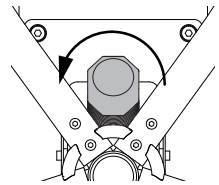
座面下のノブを回すことでロックングの強弱をつけることが可能です。



ロックングを硬くする

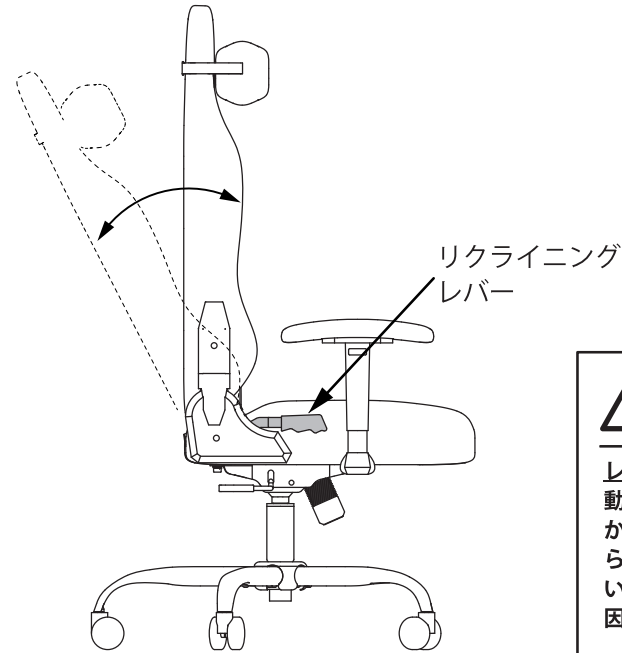


ロックングを柔らかくする



取扱い方法

背もたれ角度調整方法

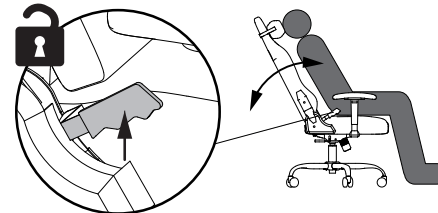


⚠ リクライニングレバーについて

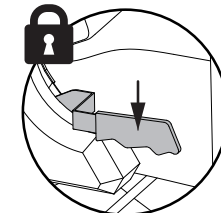
レバーは自動で戻りません。必ず手動でレバーを元の位置に戻して、しっかりと固定されたことを確認してからご使用ください。固定されていない状態で使用すると怪我や破損の原因となります。

●角度調整をしたいとき

①図のとおりレバーを上げて、背もたれに軽く背中を当てた状態で好みの角度にします。



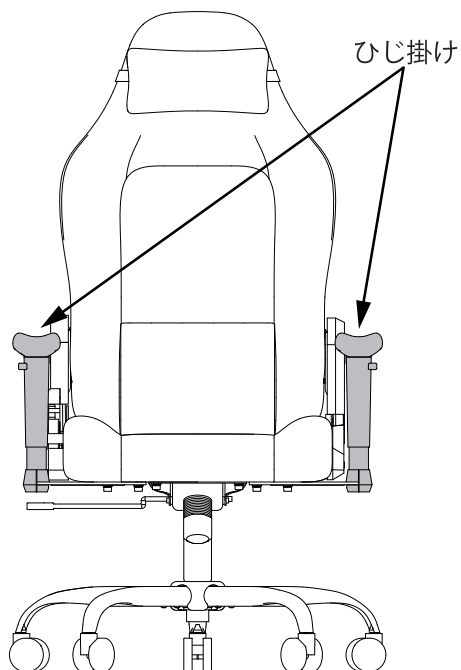
②角度を決めたらレバーをしっかりと下に降ろして固定してください。



* 元に戻す際は背もたれから身体を離して、同様の手順で固定してください。

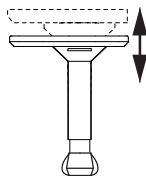
取扱い方法

ひじ掛けの調整



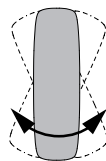
●高さ調整

ひじ掛けの外側にあるスイッチを上引き上げて上下させると高さをかえることが可能です。スイッチを離すと固定されます。



●左右調整

ひじ掛けをつかんで左右に回すと、角度を調整することが可能です。



チェア付属の機能使用時に関する注意事項

- 背もたれに背中を当てずにレバーの操作をおこなうと、勢いよく背もたれが動き怪我をする恐れがあります。必ず背中を当てながらレバー操作を行ってください。
- 背もたれに上半身の体重をかけた状態でレバー操作をおこなうと、勢いよく背もたれが倒れて怪我や破損の原因となります。レバー操作を行う際は、背もたれに軽く背を当てておこなってください。
- ハンドル操作をする際は手や指などを挟まないように十分ご注意ください。挟んで怪我をする恐れがあります。
- リクライニングやロッキングなど角度を付けた状態で背もたれ頭側に強い力を加えたり、必要以上の力を加えないようにしてください。怪我や破損の原因となります。
- 連結金具のカバーの隙間に指や手などを入れないでください。重大な怪我に繋がる恐れがあります。