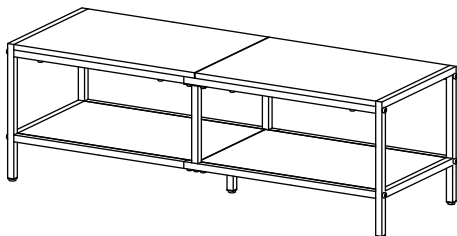


このたびはお買い上げ頂き、誠にありがとうございます。  
正しく安全にご使用いただくため、  
本書の組立・取扱説明書を必ずお読みください。  
またいつでもご覧いただけるように大切に保管してください。

**まだ組み立てないで！ 組立を始める前に**

- 梱包箱・梱包材は、梱包内容を確認し、部材がすべて揃っているか、傷や破損がないかをご確認のうえ、処分してください。
- コンセントや照明は、組み立てる前に通電・点灯をご確認ください。
- 組立の際の注意事項をよくお読みいただいた上で組立を開始してください。
- 製品や床などを傷つけないよう、敷物などの上での作業をおすすめします。
- 組立後の移動は破損の原因となりますので、できるだけ設置予定の場所付近での組立をおすすめします。
- 手や指を保護するため、手袋や軍手を着用して作業してください。
- ネジやボルトは一度に強く締め付けず、すべて仮止めしてから、隙間や歪みが無いか確認の上、増し締めをしてください。



**【商品仕様】**

| 型番        | 耐荷重<br>(等分布、静荷重) | 原産国 | 主な材質                          |
|-----------|------------------|-----|-------------------------------|
| DH-TVL-01 | 天板 35kg、棚板 15kg  | 中国  | スチール（粉体塗装）、<br>合成樹脂化粧繊維板（PVC） |

**【お問い合わせ先】**

お買い求めの販売店様  
※販売店の窓口がご不明な場合は、株式会社もしも（pb-support@moshimo.com）へお問い合わせ願います。

**【購入された方以外の第三者に貸与や譲渡をする場合】**

必ず本組立・取扱説明書も一緒にお渡し、よくお読みになってからお使いいただけるようご指導ください。

- 部材に破損や不具合がございましたら、ただちに組立を中止して、お問い合わせ先にご連絡ください。一層の破損や周囲へのダメージ、怪我などの原因となりますので、以降の組立や製品の移動は、おやめください。移動する場合は、すべて部材を解体し、十分にご注意のうえ行ってください。

**使用上の注意**



**警告**

記載されている内容を無視して誤った取扱いをすると、人が死亡または重症を負う可能性があります。



**注意**

記載されている内容を無視して誤った取扱いをすると、人が傷害を負う、物的損害が発生する可能性があります。



**警告**

**▼設置上のご注意**

- 本品を移動する際は、必ず上に載せている物を降ろしてから、2人以上で、かつ本品の下を持ち上げて引きずらないようにし、本体の歪みに注意して移動するようにしてください。部品が外れたり、破損の恐れがあります。

**▼取扱い上のご注意**

- 梱包用の袋材は、乳幼児や子供の手の届かないところに置いてください。頭にかぶったりすると窒息の危険があります。
- 組み立ては、小さなお子様近くに行わないでください。怪我や小さな部品の誤飲の恐れがあります。
- 本品を踏み台代わりにしたり、上に乗ったり、飛び跳ねたり、本来の使用目的以外に使用しないでください。怪我をしたり破損の原因になることがあります。
- 局部的に過度な力を加えないでください。破損や怪我の原因となります。
- 本品が破損・劣化・変形した場合は使用を中止してください。
- 本品の近くで暖房器具を使わないでください。変形や破損、火災になる恐れがあります。
- 温度や湿度の高いところでは使用しないでください。破損や加熱の原因となる場合があります。
- タバコ、ライター、ストーブの火などの火気を本品に近づけないでください。本品に落とすと火災などの原因になります。
- 設置の際、配線コードについて、本品の下敷きになったり、無理に折り曲げると断線や火災の原因になります。
- 本来の使用目的以外に使用しないでください。



## ⚠ 注意

### ▼商品を開梱する際には

- 開封した際に、製造時に使用した塗料や接着剤の臭気が残っている場合があります。化学物質に敏感な方は、まれにアレルギー症状を起こす場合もございますので、開封直後は部屋の換気を十分に行ってください。

### ▼設置上のご注意

- 水平で平らな場所に置いてご利用ください。破損などの原因になります。
- 天板や棚板に不安定なものを置かないでください。怪我や破損の原因となります。
- 組み立てる時に、手、指、足を挟まないように注意してください。ネジ類は最初は緩めに取り付け（仮止め）を行い全体の形を整えた後、もう一度強く締め付けて固定してください。
- 直射日光や熱・冷暖房器の強風などが直接当たる場所は避けてください。変形、変色の原因になります。
- 長期間同じ場所で使用されますと、床などの接地面を傷める恐れがあります。敷物などを敷いた上に設置し、床面の保護を行ってください。
- 本品を壁につけて設置すると、壁に傷をつけたり、色が移る可能性があります。必ず少し隙間を開けて設置してください。

### ▼取扱い上のご注意

- 極端に重いものを乗せたり、収納をしないでください。破損の原因となります。
- ボルトやネジはお使いいただくうちに緩むことがあります。3 か月に一度程度、締め直してお使いください。
- ボルトやネジの締めすぎにご注意ください。必要以上の力で締めると、破損の原因となります。
- テレビを乗せた状態で本品を傾けたり不安定な状態にしないでください。転倒や破損などの原因となり、怪我をする恐れがあります。
- 水分や液体が付着した場合はすぐに拭き取ってください。また、水分を多く含んだ布などは使用しないでください。表面のシートが剥がれたり、浮いてくる可能性があります。
- 除光液、シンナー、ベンジン、化学ぞうきんなどの有機性溶剤をふくんだ布などは使用しないでください。
- セロハンテープやラベル等を貼らないでください。はがすときに、表面の化粧面がはがれる場合があります。
- 害虫を発見した場合は、ただちに殺虫や防虫処理をしてください。放置すると虫が増殖する恐れがあります。
- 汚れなどを落とすときは、乾いた布で軽く拭いてください。著しい汚れを落とすときは、薄めた中性洗剤を布などに付け、よく絞ってから拭いた後、十分に乾燥させてください。

### ▼電動ドライバーの使用について

- カムロックを使用する製品を組み立てる際は、カムロックに電動ドライバーを使用しないでください。カムロックが破損する恐れがあります。
- 電動ドライバーを使用する場合は、最も弱い締め付けトルク（締め付力）から試し、適切な締め付けトルクで使用するようにしてください。ネジやネジ部分の破損の恐れがあります。

## 組立を始める前に

- ・組立は必ず2人以上で行ってください。
- ・梱包内に部材、パーツがすべて揃っているかをご確認ください。
- ・組立の際の注意事項をお読みいただいた上で組立を開始してください。
- ・ネジやボルトは一度に強く締め付けず、すべて仮止めてから、隙間やゆがみが無いか確認の上、増し締めをしてください。
- ・手や指を保護するため、手袋や軍手を着用して作業してください。



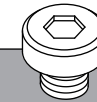
## ネジやボルトの締め方

本品はネジやボルトを使用して組立を行います。下記手順をご確認の上、組立を開始してください。

※**仮止めを行わずに組立を行うとネジ穴の位置が合わず、組立が出来ない原因となりますのでご注意ください。**

### 1. 仮止め

全てのネジやボルトを約8割の深さまで締める。



### 2. 増し締め

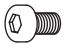
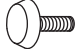
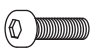

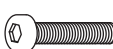
組立完了後に、全てのネジやボルトを緩みの無いようにしっかり締め付ける。



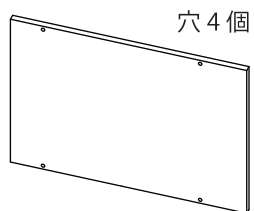
※梱包内容をご確認後、次のページをご覧ください。

パーツ

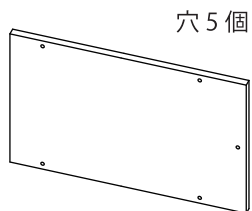
※余ったパーツは予備としてお使いください。

| No. | パーツイラスト   | 名称      | 数  | No. | パーツイラスト   | 名称     | 数 |
|-----|---|---------|----|-----|---|--------|---|
| A   |  | ボルト (小) | 20 | D   |  | アジャスター | 5 |
| B   |  | ボルト (中) | 8  | E   |  | 六角レンチ  | 1 |
| C   |  | ボルト (大) | 10 |     |   |        |   |

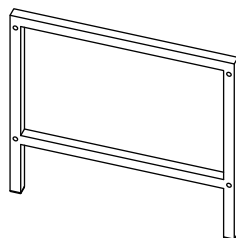
部材



①天板  
× 2

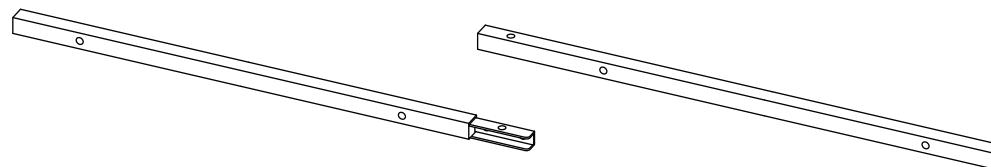


②棚板  
× 2



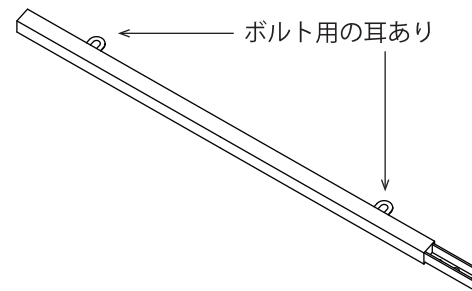
③フレーム  
× 2

部材

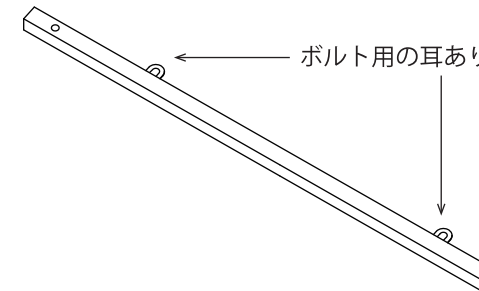


④天板用フレーム (凸)  
× 2

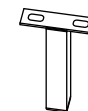
⑤天板用フレーム  
× 2



⑥棚板用フレーム (凸)  
× 2



⑦棚板用フレーム  
× 2



⑧脚 (中央)  
× 1



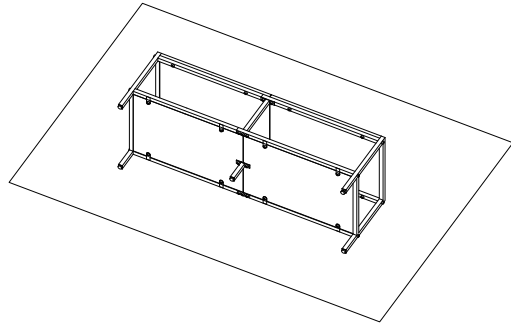
⑨フレーム  
× 2

## 本体の組立



※本品や床などへの傷付きを防止するため、敷物などの上で作業をしてください。

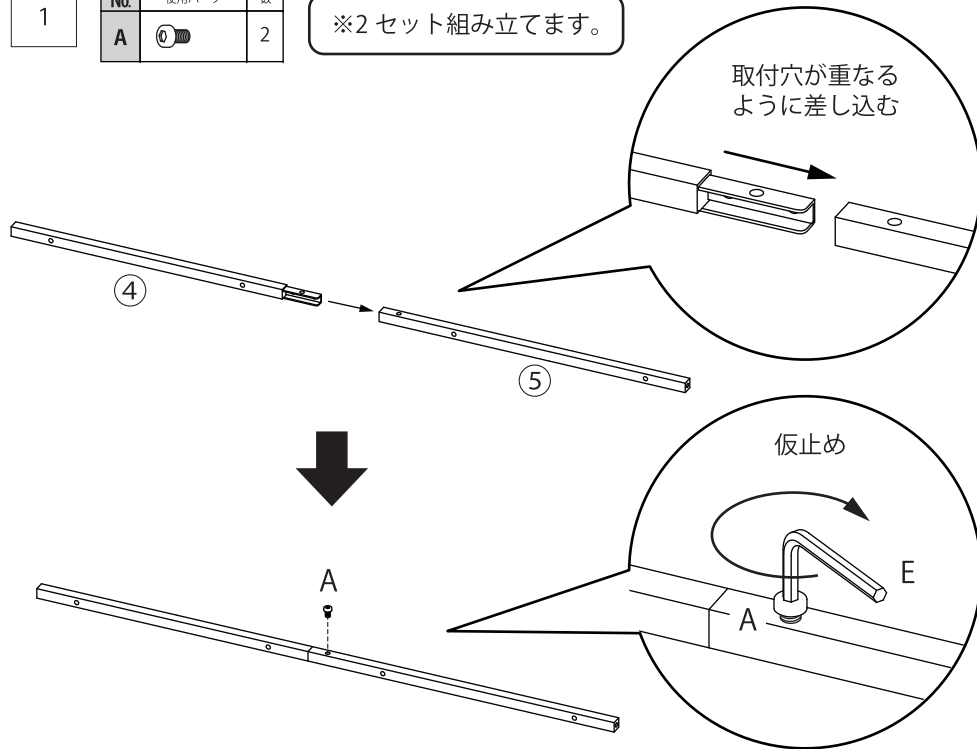
スペースに余裕がある場合は、寝かせて組み立てることをおすすめします。  
組立後、本品を起こす時は周囲に気を付けながら、引きずらないように手で支えて持ち上げるようにしてください。



1

| No. | 使用パーツ | 数 |
|-----|-------|---|
| A   |       | 2 |

※2セット組み立てます。

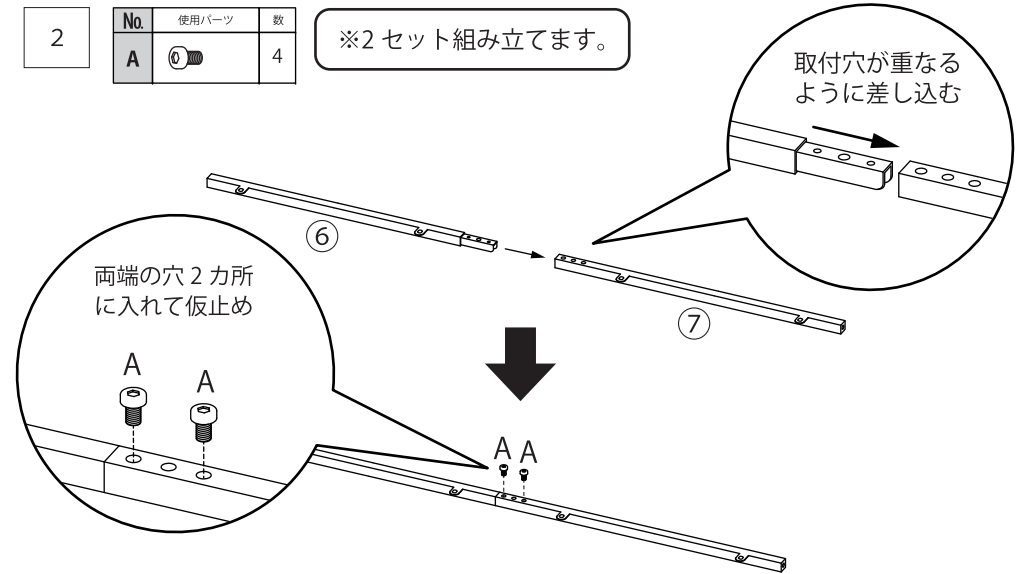


## 本体の組立

2

| No. | 使用パーツ | 数 |
|-----|-------|---|
| A   |       | 4 |

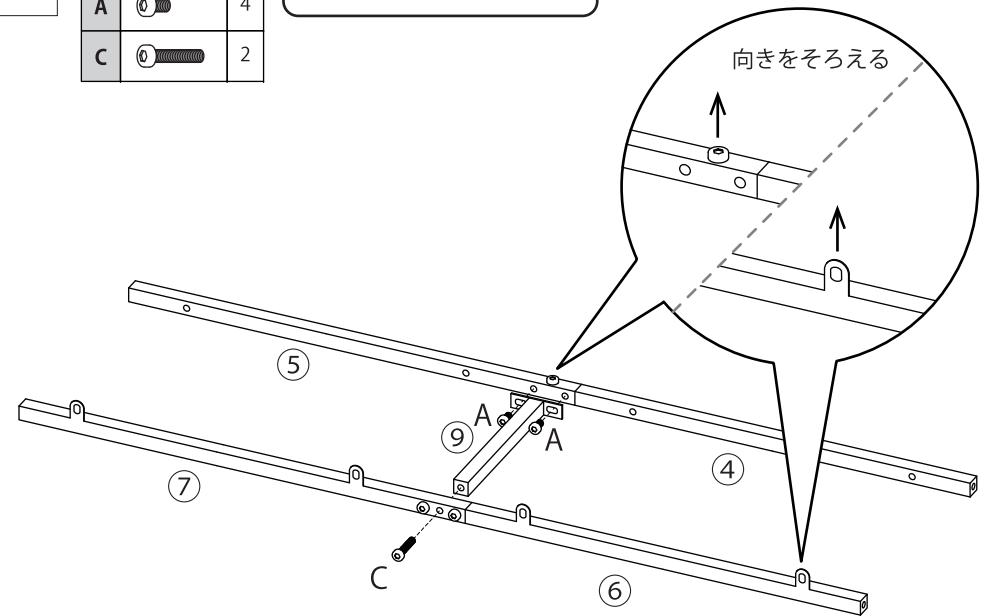
※2セット組み立てます。



3

| No. | 使用パーツ | 数 |
|-----|-------|---|
| A   |       | 4 |
| C   |       | 2 |

※2セット組み立てます。

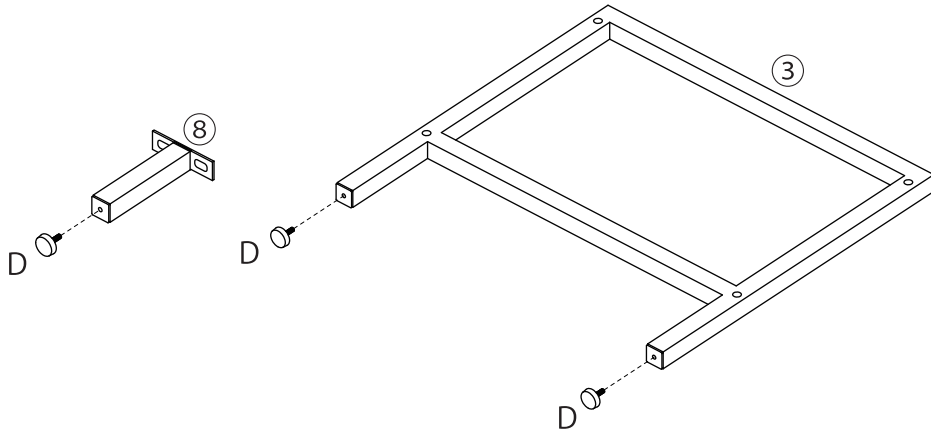


## 本体の組立

4

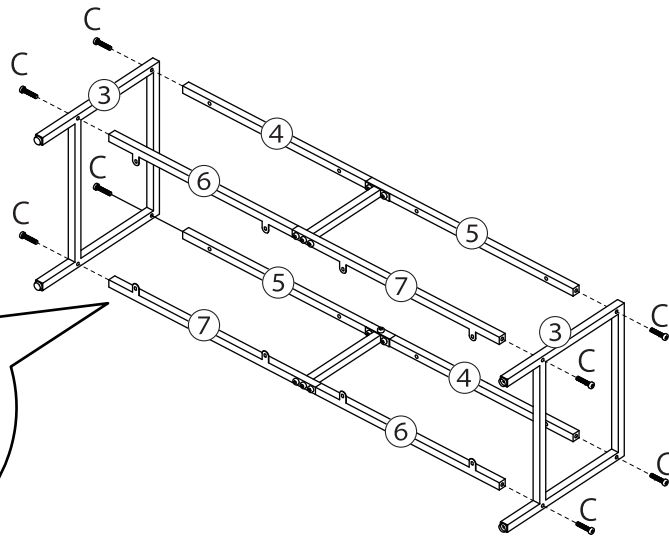
| No. | 使用パーツ   | 数 |
|-----|---|---|
| D   |  | 5 |

※③フレームは2セット組み立てます。



5

| No. | 使用パーツ   | 数 |
|-----|---|---|
| C   |  | 8 |

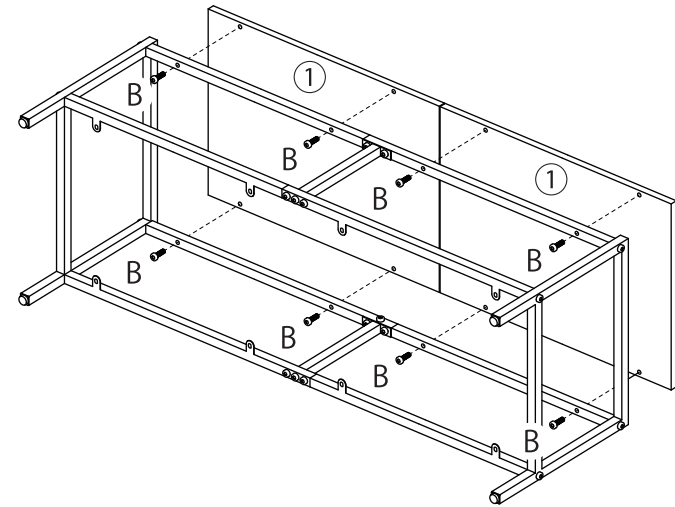


ボルト用の耳が内側に向く方向で組み立てる

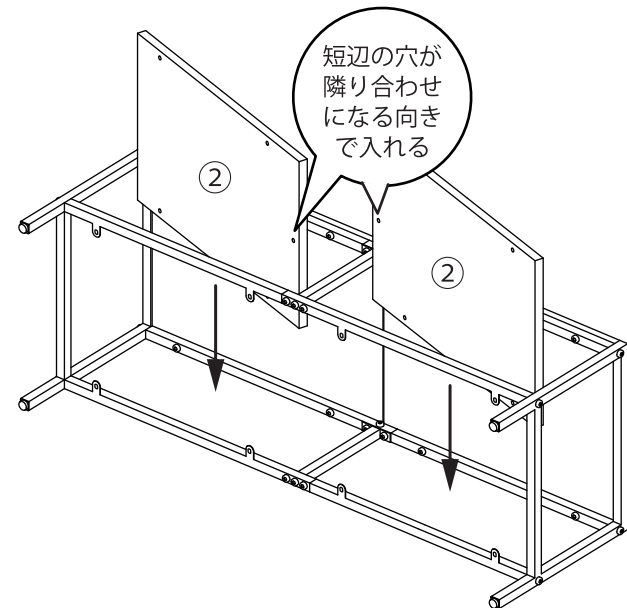
## 本体の組立

6

| No. | 使用パーツ   | 数 |
|-----|---|---|
| B   |  | 8 |



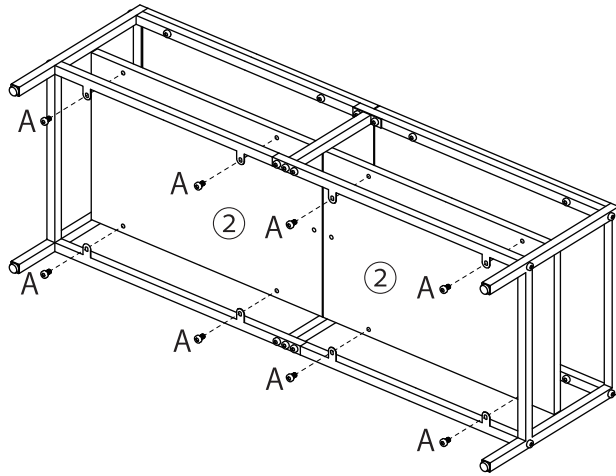
7



## 本体の組立

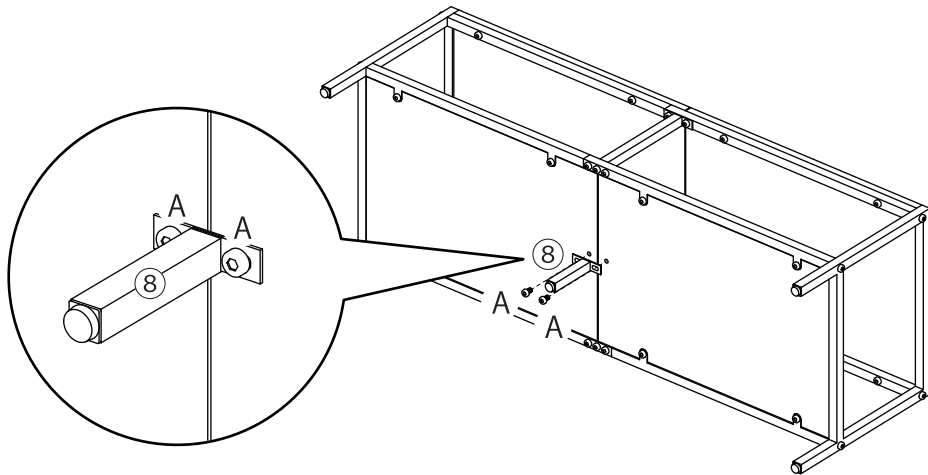
8

| No. | 使用パーツ   | 数 |
|-----|---|---|
| A   |  | 8 |



9

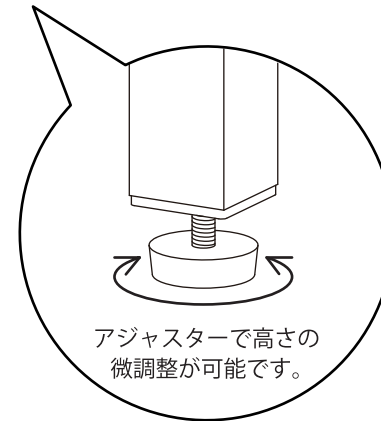
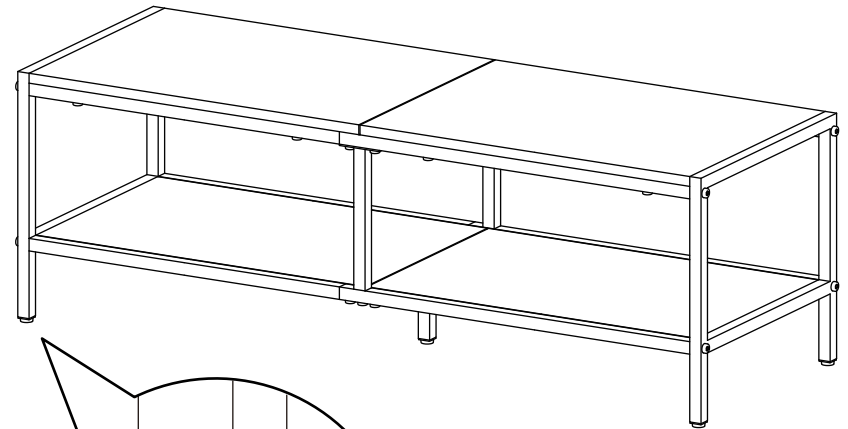
| No. | 使用パーツ   | 数 |
|-----|---|---|
| A   |  | 2 |



## 本体の組立

完成

本品にゆがみなどがないかをご確認いただき、全てのボルトをしっかり締めてください。  
取扱上の注意を守り、正しくお使いください。



**注意**

※本品を移動する際は、必ず上に乗せている物を降ろしてから、2人以上で、かつ本品の下を持ち上げて引きずらないようにし、本体の歪みに注意して移動するようにしてください。部品が外れたり、破損の恐れがあります。