

ダイニングベンチ DL-CHB-01 組立・取扱説明書

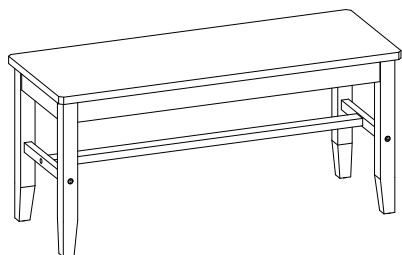
このたびはお買い上げ頂き、誠にありがとうございます。
正しく安全にご使用いただくため、
本書の組立・取扱説明書を必ずお読みください。
またいつでもご覧いただけるように大切に保管してください。

まだ組み立てないで！

☑ 組立を始める前に確認できたらチェック！

☑	確認事項	☑	確認事項
<input type="checkbox"/>	梱包箱・梱包材は、梱包内容を確認し、部材がすべて揃っているか、傷や破損がないかを必ず確認のうえ、処分してください。	<input type="checkbox"/>	組立後の移動は破損の原因となりますので、できるだけ設置予定の場所付近での組立をおすすめします。
<input type="checkbox"/>	組立の際の注意事項をよくお読みいただいた上で組立を開始してください。	<input type="checkbox"/>	手や指を保護するため、手袋や軍手を着用して作業してください。
<input type="checkbox"/>	製品や床などを傷つけないよう、敷物などの上での作業をおすすめします。	<input type="checkbox"/>	ネジやボルトは一度に強く締め付けず、すべて仮止めしてから、隙間や歪みがないか確認の上、増し締めをしてください。

【商品仕様】



型番	耐荷重 (等分布、静荷重)	原産国	主な材質
DL-CHB-01	約 160kg	中国	天然木

【お問い合わせ先】

お買い求めの販売店様
※販売店の窓口がご不明な場合は、株式会社もしも (pb-support@moshimo.com) へお問い合わせ願います。

【購入された方以外の第三者に貸与や譲渡をする場合】

必ず本組立・取扱説明書も一緒にお渡し、よくお読みになってからお使いいただけるようご指導ください。

●部材に破損や不具合がございましたら、ただちに組立を中止して、お問い合わせ先にご連絡ください。一層の破損や周囲へのダメージ、怪我などの原因となりますので、以降の組立や製品の移動は、おやめください。移動する場合は、すべて部材を解体し、十分にご注意ください。

使用上の注意



警告

記載されている内容を見逃して誤った取扱いをすると、人が死亡または重症を負う可能性があります。



注意

記載されている内容を見逃して誤った取扱いをすると、人が傷害を負う、物的損害が発生する可能性があります。



注意



●本品を踏み台代わりにしたり、上に乗ったり、飛び跳ねたり、本来の使用目的以外に使用しないでください。怪我をしたり破損の原因になることがあります。



警告

▼取扱い上のご注意

- 3人以上で使用しないでください。破損や怪我をする原因になることがあります。
- 梱包用の袋材は、乳幼児や子供の手の届かないところに置いてください。頭にかぶったりすると窒息の危険があります。
- 小さなお子様や危険判断ができない方だけで使用しないでください。予測できない行動で怪我などをされる恐れがあります。
- 小さな部品や部材を幼児の手の届かないところに置かないでください。また、紛失しないでください。誤飲した場合、窒息などのおそれがあります。
- 本品が破損・劣化・変形した場合は使用を中止してください。
- 本品の近くで暖房器具を使わないでください。変形や破損、火災になる恐れがあります。
- 本来の使用目的以外に使用しないでください。
- 座面以外には座らないでください。怪我や破損の原因となります。
- 座面に浅く腰掛けたり、無理な体勢で使用しないでください。転倒や落下などで怪我をする原因になります。
- 乳幼児をソファに寝かせないでください。床への落下や窒息などの原因になることがあります。
- 本品の上で電子レンジ、ホットプレート、トースター、アイロン、ドライヤー、エアコン、電気ストーブ、こたつ等消費電力が大きい家電製品の使用はしないでください。異常発熱し発火や感電する場合があります。
- タバコ、ライター、ストーブの火などの火気を本品に近づけないでください。本品に落とすと火災の原因になります。



注意

●本品を移動する際は、必ず上に載せている物を降ろしてから、2人以上で持ち上げて引きずらないように、本体の歪みに注意して移動するようにしてください。部品が外れたり、破損の恐れがあります。

▼商品を開梱する際には

- 開封した際に、製造時に使用した塗料や接着剤の臭気が残っている場合があります。化学物質に敏感な方は、まれにアレルギー症状を起こす場合もございますので、開封直後は部屋の換気を十分に行ってください。よく絞った布で水拭きすると臭いが軽減される場合もございます。

▼組立時のご注意

- 組み立て時には十分な場所を確保し、敷物等を敷いて床や既存の家具に傷つかないように、注意してください。
- ボルトやネジの締めすぎにご注意ください。必要以上の力で締めると破損の原因になります。

▼設置上のご注意

- 水平で平らな場所に置いてご利用ください。破損などの原因になります。
- 直射日光や熱・冷暖房器の強風などが直接当たる場所は避けてください。変形、変色の原因になります。
- 長期間同じ場所で使用されますと、床などの接地面を傷める恐れがあります。敷物などを敷いた上に設置し、床面の保護を行ってください。
- 設置や移動の際は引きずらないでください。本品が破損したり、床を傷つける恐れがあります。
- 本品を壁につけて設置すると、壁に傷をつけたり、色が移る可能性があります。必ず少し隙間を開けて設置してください。

⚠ 注意

- 高温多湿の部屋では、ダニやカビが発生しやすくなり、健康を害することがあります。また、木材を使用した製品は木部が膨張し、変形や破損の原因にもなります。部屋の換気を十分にしてください。
- 極端に重いものを乗せないでください。変形や破損の原因になります。
- ボルトやネジはお使いいただくうちに緩むことがあります。3か月に一度程度、締め直してお使いください。

▼取扱い上のご注意

- 水分や液体が付着した場合はすぐに拭き取ってください。また、水分を多く含んだ布などは使用しないでください。表面のシートが剥がれたり、浮いてくる恐れがあります。
- 付属の脚以外を使用しないでください。破損や怪我の原因になります。
- セロハンテープやラベル等を貼らないでください。はがすときに、表面の化粧面がはがれる場合があります。
- 腰痛やアレルギー体質等で身体に合わない場合は直ちに使用を中止し医師にご相談ください。
- 除光液、シンナー、ベンジン、化学ぞうきんなどの有機性溶剤をふくんだ布などは使用しないでください。また、セロハンテープやラベル等を貼らないでください。表面の化粧面がはがれる恐れがあります。
- 害虫を発見した場合は、ただちに殺虫や防虫処理をしてください。放置すると虫が増殖する恐れがあります。
- 濃色製品は、使用中の強い摩擦により色移りすることがあります。汗などで濡れた状態で使用しないでください。
- 汚れなどを落とすときは、乾いた布で軽く拭いてください。著しい汚れを落とすときは、薄めた中性洗剤を布などに付け、よく絞ってから拭いた後、十分に乾燥させてください。

▼電動ドライバーの使用について

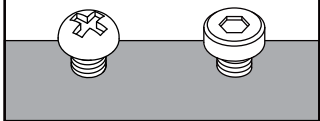
- カムロックを使用する製品を組み立てる際は、カムロックに電動ドライバーを使用しないでください。カムロックが破損する恐れがあります。
- 電動ドライバーを使用する場合は、最も弱い締め付けトルク（締付力）から試し、適切な締め付けトルクで使用するようにしてください。ネジやネジ部分の破損の恐れがあります。

ネジやボルトの締め方

本品はネジやボルトを使用して組立を行います。次の手順をご確認の上、組立を開始してください。
※仮止めを行わずに組立を行うとネジ穴の位置が合わず、組立が出来ない原因となりますのでご注意ください。

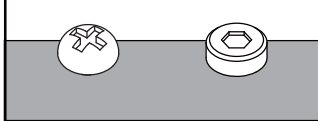
1. 仮止め

全てのネジやボルトを約8割の深さまで締める。



2. 増し締め

組立完了後に、全てのネジやボルトを緩みの無いようにしっかりと締め付ける。



組立を始める前に

- ・組立は2人以上でおこなうことをおすすめします。
- ・梱包内に部材、パーツがすべて揃っているかをご確認ください。
- ・組立の際の注意事項をお読みいただいた上で組立を開始してください。
- ・ネジやボルトは一度に強く締め付けず、すべて仮止めしてから、隙間やゆがみが無いか確認の上、増し締めをしてください。
- ・手や指を保護するため、手袋や軍手を着用して作業してください。

2人以上での作業をおすすめします



ご用意いただく道具など

本品を組み立てる際は、床などへの傷つきを防止するため、敷物などの上で作業をしてください。



軍手などの手袋

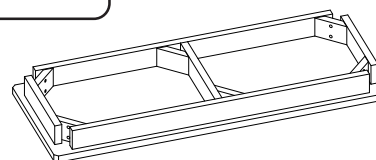
※梱包内容をご確認後、次のページをご覧ください。

パーツ

※余ったパーツは予備としてお使い下さい。

No.	パーツイラスト	名称	数	No.	パーツイラスト	名称	数
A		ボルト	6	E		木ダボ	2
B		ナット	8	F		レンチ	1
C		スプリングワッシャー	8	G		スパナ	1
D		ワッシャー	8				

部材



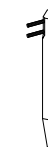
①座面
×1



②補強棧 A
×1



③補強棧 B
×2







④脚 A
×2



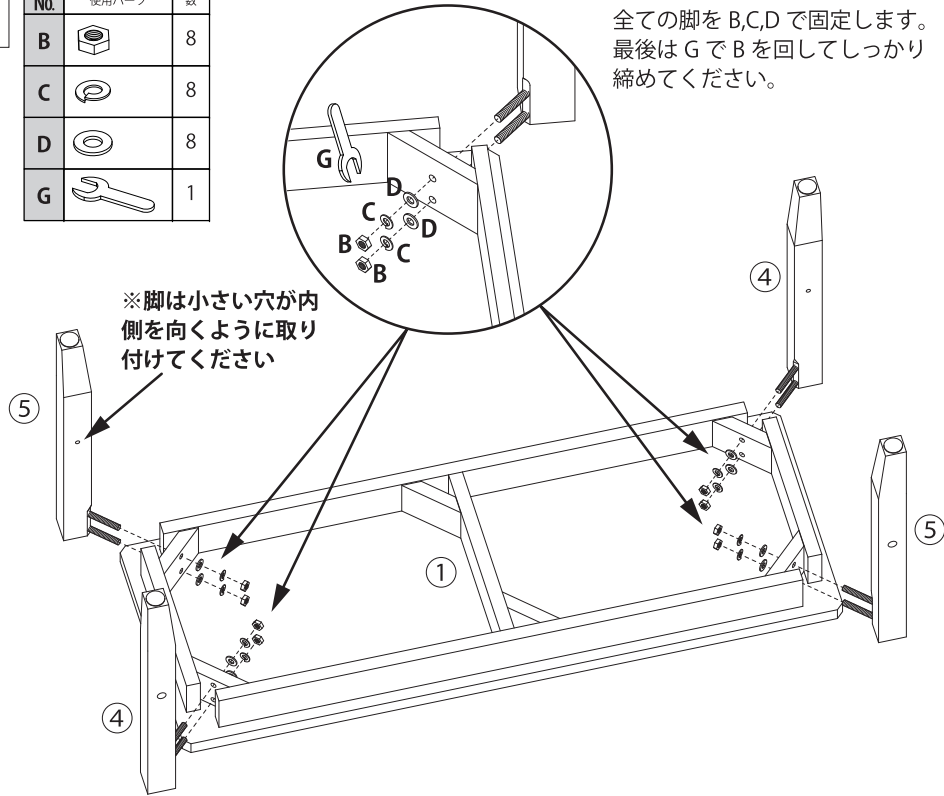
⑤脚 B
×2

本体の組み立て

1



No.	使用パーツ	数
B		8
C		8
D		8
G		1

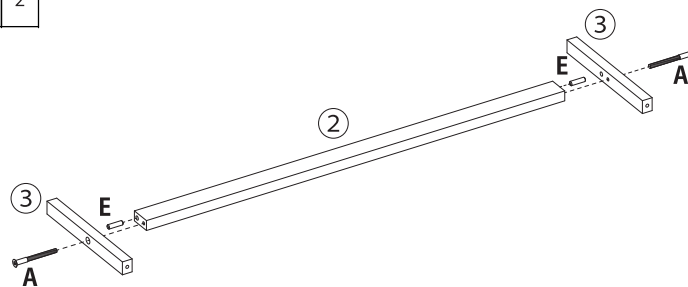
※脚は小さい穴が内側を向くように取り付けてください



全ての脚を B,C,D で固定します。
最後は G で B を回してしっかり
締めてください。

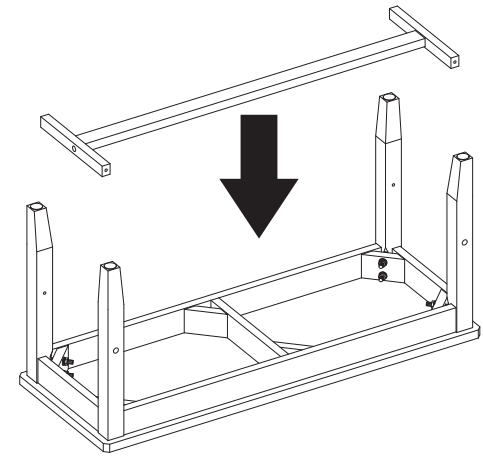
2

No.	使用パーツ	数
A		2
E		2




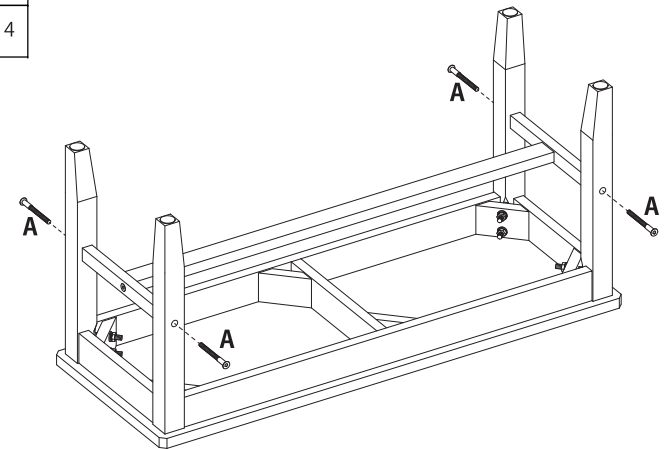
本体の組み立て

3



4

No.	使用パーツ	数
A		4



完成

以上で完成です。
使用上の注意をよくお読みの上、
ご使用を開始してください。



本品を起こすときは、周囲の人や物に十分注意しておこなってください。

