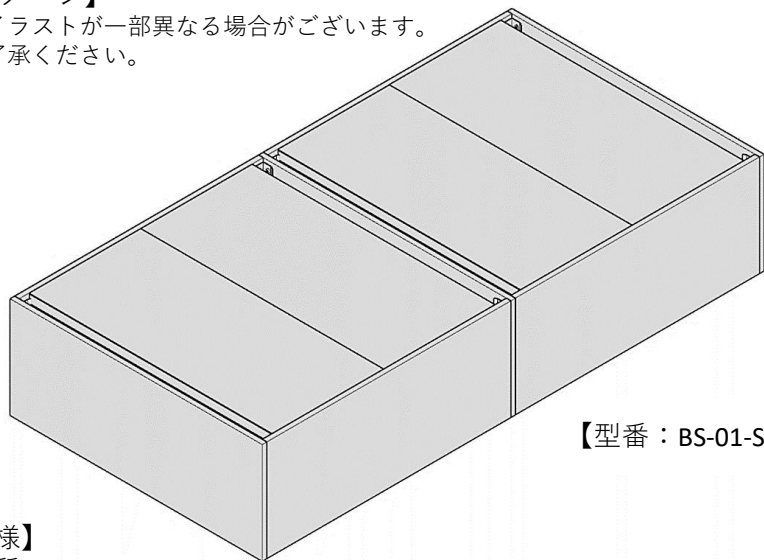


収納ベッド BS-01 Sサイズ 組立・取扱説明書

この度は当製品をお買い上げ頂き、誠にありがとうございます。
正しく安全にご使用いただくため、
本書の組立・取扱説明書を必ずお読みください。
またいつでもご覧いただけるように大切に保管してください。

【完成イメージ】

※商品とイラストが一部異なる場合がございます。
予めご了承ください。



【型番：BS-01-S】

【商品仕様】

主な材質

本体：合成樹脂化粧パーティクルボード（メラミン）

床板：床面/プリント紙化粧繊維版、棧/単板積層材（LVL）

耐荷重：120kg 原産国：中国

【お問い合わせ先】

お買い求めの販売店様

※販売店の窓口がご不明な場合は

pb-support@moshimo.comへお問い合わせ願います。

【販売元】

株式会社もしも

【購入された方以外の第三者に貸与や譲渡をする場合】

必ず本組立・取扱説明書も一緒にお渡し、よくお読みになってから
お使いいただけるようご指導ください。

使用上のご注意！①

警告！：この表示は、記載されている内容を無視して誤った取扱いを
すると、人が死亡または重症を負う可能性があります。

注意！：この表示は、記載されている内容を無視して誤った取扱いを
すると、人が傷害を負う、物的損害が発生する可能性があります。

禁止！：この表示は、禁止の行為であることを告げるものです。
（～してはいけません。）

重要！：この表示は、行為を強調したり指示する内容を告げるものです。
（～してください。）

【商品を開梱する際には】

注意！：開封した際に、製造時に使用した塗料や接着剤の臭気が
残っている場合があります。化学物質に敏感な方は、まれに
アレルギー症状を起こす場合もございますので、
開封直後は部屋の換気を十分に行ってください。

【設置上のご注意】

注意！：水平で平らな場所に置いてご利用ください。
破損などの原因になります。

注意！：組立てる時に、手、指、足を挟まないように注意してください。
ネジ類は最初は緩めに取り付け（仮止め）を行い全体の形を
整えた後もう一度強く締め付けて固定してください。

注意！：直射日光や熱・冷暖房器の強風などが直接当たる場所は
避けてください。変形、変色の原因になります。

注意！：傷つきやすい床でご使用になる場合は、
敷物などを敷いた上に設置をし床面の保護を行ってください。

注意！：設置や移動の際は引きずらないでください。
本品が破損したり、床を傷つける恐れがあります。

注意！：本品を壁につけて設置すると、壁に傷をつけたり、
色が移る可能性があります。
必ず少しすきまを開けて設置してください。

【取扱い上のご注意】

禁止！：当製品はスプリングマットレス専用です。
床板の上に直接乗ったり、薄い布団で使用したりすると、
破損しますので、必ずスプリングマットレスをご使用ください。

注意！：移動の際はマットレスを降ろしてから移動してください。
引きずらないようにし、本体の歪みに注意して静かに
移動してください。無理な力がかかると、破損の恐れがあります。

使用上のご注意！②

【取扱い上のご注意】

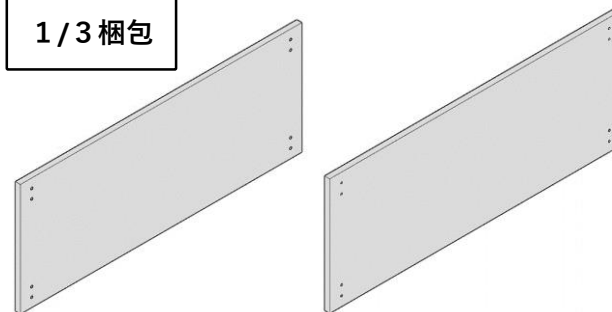
- 警告！：梱包用の袋材は、乳幼児や子供の手の届かないところに置いてください。頭にかぶったりすると窒息の危険があります。
- 警告！：小さなお子様や危険判断ができない方に使用させないでください。予測できない行動で怪我などをする恐れがあります。
- 警告！：ベッドの上で飛び跳ねないでください。怪我をしたり破損の原因になることがあります。
- 警告！：踏み台代わりにしないでください。本品の破損や、転倒による怪我の原因になります。
- 警告！：本品が破損・劣化・変形した場合は使用を中止してください。
- 警告！：本品の近くで暖房器具を使わないでください。変形や破損、火災になる恐れがあります。
- 警告！：ベッド本来の使用目的以外に使用しないでください。
- 注意！：高温多湿の部屋では、空気が滞留すると、ダニやカビが発生しやすくなり、健康を害することがあります。部屋の換気を十分にしてください。
- 注意！：極端に重いものを乗せたり、収納をしないでください。本品の破損の原因となります。
- 注意！：ボルトやネジの締めすぎにご注意ください。必要以上の力で締めると、破損の原因となります。
- 注意！：ボルトやネジはお使いいただくうちに緩むことがあります。三か月に一度程度、締め直してお使いください。
- 重要！：腰痛やアレルギー体質等でベッドが身体に合わない場合は直ちに使用を中止し医師にご相談ください。
- 重要！：害虫を発見した場合は、直ちに殺虫や防虫処理をしてください。放置すると虫が増殖する恐れがあります。
- 重要！：汚れなどを落とすときは、乾いた布で軽く拭いてください。著しい汚れを落とすときは、薄めた中性洗剤を布などに付け、よく絞ってから拭いた後、十分に乾燥させてください。
- 禁止！：除光液、シンナー、ベンジン、化学ぞうきんなどの有機性溶剤をふくんだ布などは使用しないでください。
- 禁止！：セロハンテープやラベル等を貼らないでください。はがすときに、表面の化粧面がはがれる場合があります。
- 注意！：水分や液体が付着した場合はすぐに拭き取ってください。又、水分を多く含んだ布などは使用しないでください。表面のシートが剥がれたり、浮いてくる可能性があります。

組立を始める前に「梱包内容について」

- ・ 梱包内に部材、パーツがすべて揃っているかをご確認ください。
- ・ 組立の際の注意事項をよくお読みいただいた上で組立を開始してください。
- ・ ネジやボルトは一度に強く締め付けず、すべて仮止めしてから、隙間や歪みが無いか確認の上、増し締めをしてください。
- ・ 手や指を保護するため、手袋や軍手を着用して作業してください。

※この商品は「3梱包」に分かれています。各梱包内容をご確認ください。

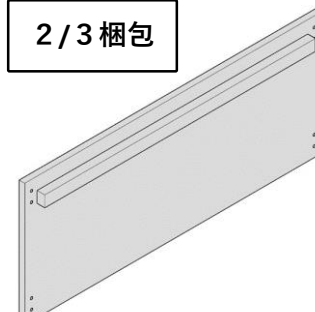
1/3 梱包



①フット/ヘッドボード
× 2

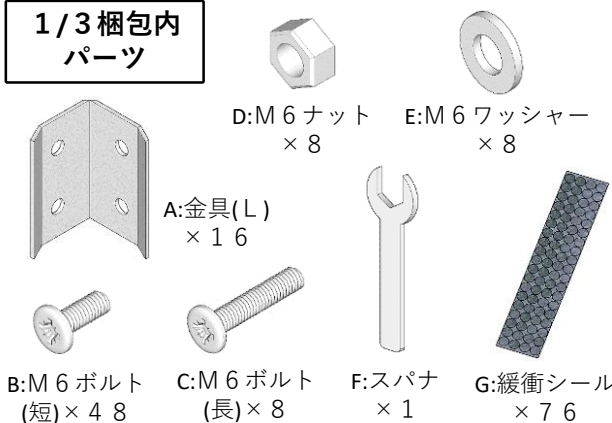
②ミドルボード
× 1

2/3 梱包



③サイドフレーム
× 4

1/3 梱包内 パーツ



D:M 6 ナット
× 8

E:M 6 ワッシャー
× 8

A:金具(L)
× 1 6

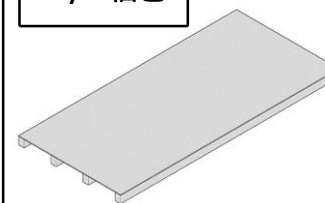
B:M 6 ボルト
(短)× 4 8

C:M 6 ボルト
(長)× 8

F:スパナ
× 1

G:緩衝シール
× 7 6

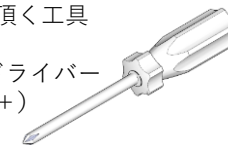
3/3 梱包



⑤床板 × 4

お客様ご自身で
ご用意頂く工具

プラスドライバー
(+)

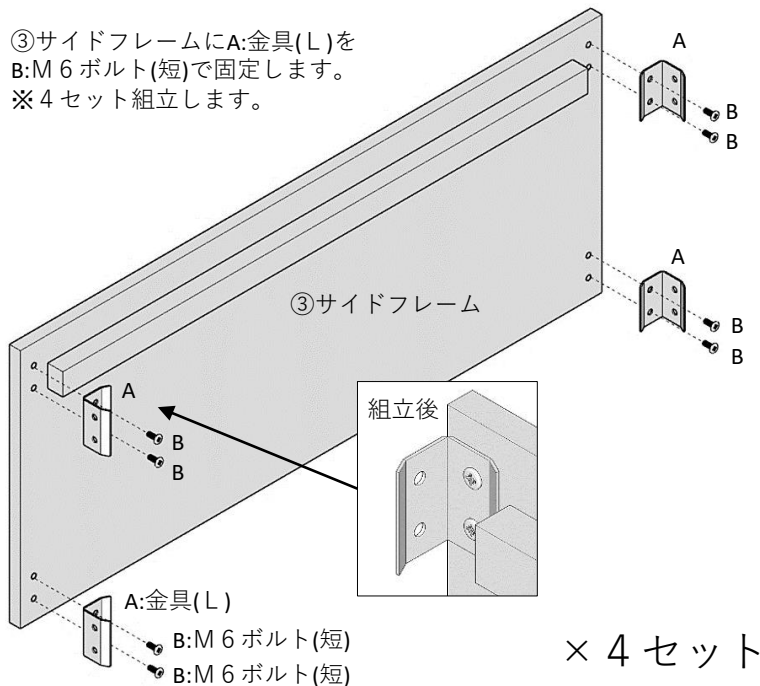


※余ったパーツは予備としてお使い下さい。
※部材④～⑭は欠番です。ご注意ください。

組立：本体の組み立て①

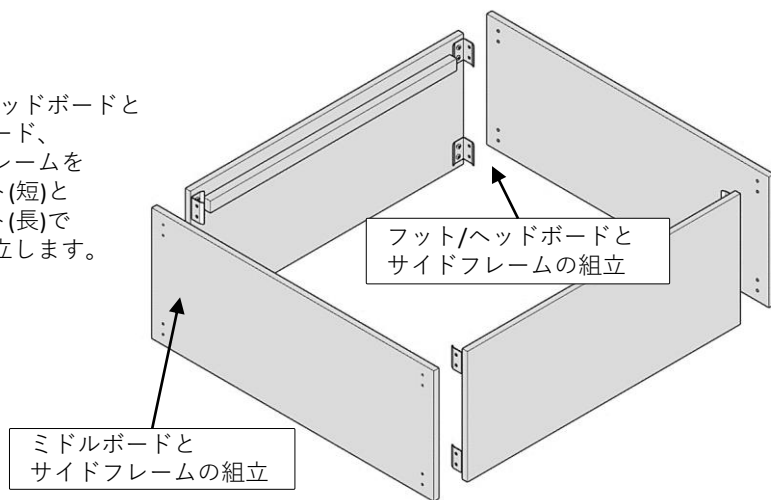
1

③サイドフレームにA:金具(L)を
B:M 6 ボルト(短)で固定します。
※4セット組立します。



2

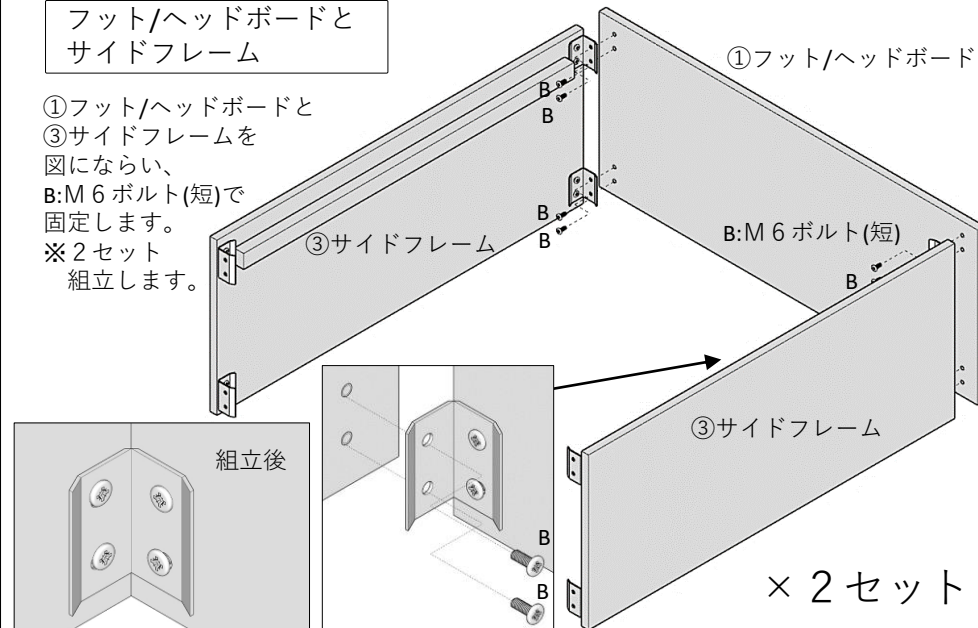
①フット/ヘッドボードと
②ミドルボード、
③サイドフレームを
B:M 6 ボルト(短)と
C:M 6 ボルト(長)で
合わせて組立します。



組立：本体の組み立て②

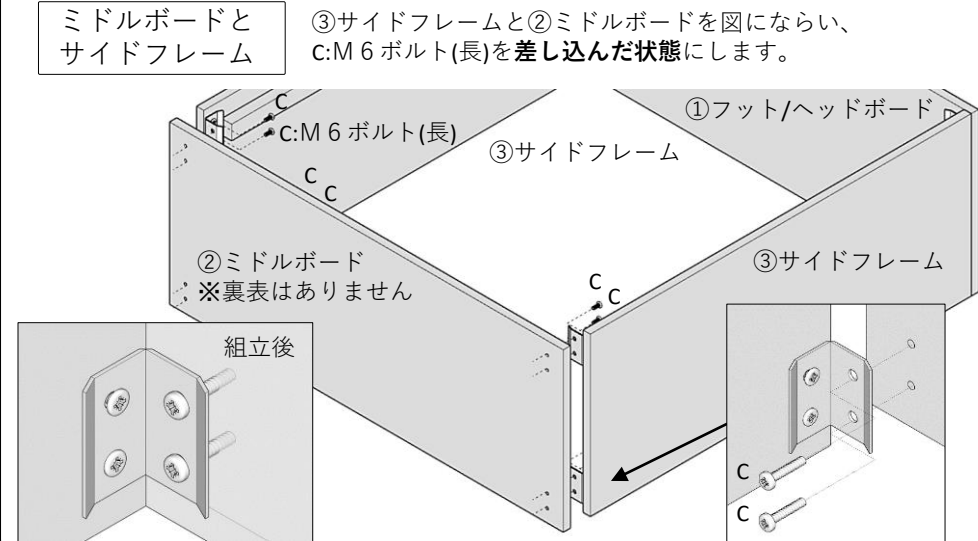
フット/ヘッドボードと
サイドフレーム

①フット/ヘッドボードと
③サイドフレームを
図にならい、
B:M 6 ボルト(短)で
固定します。
※2セット
組立します。



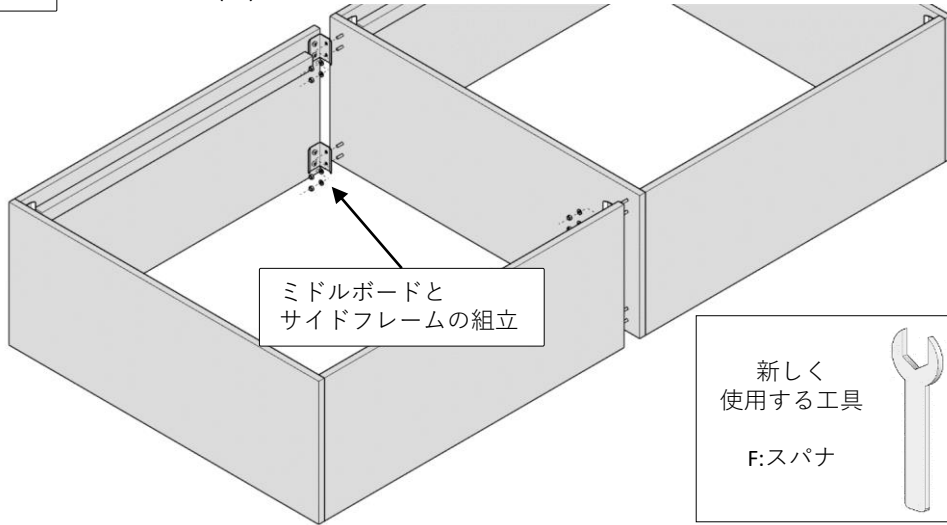
ミドルボードと
サイドフレーム

③サイドフレームと②ミドルボードを図にならい、
C:M 6 ボルト(長)を差し込んだ状態にします。

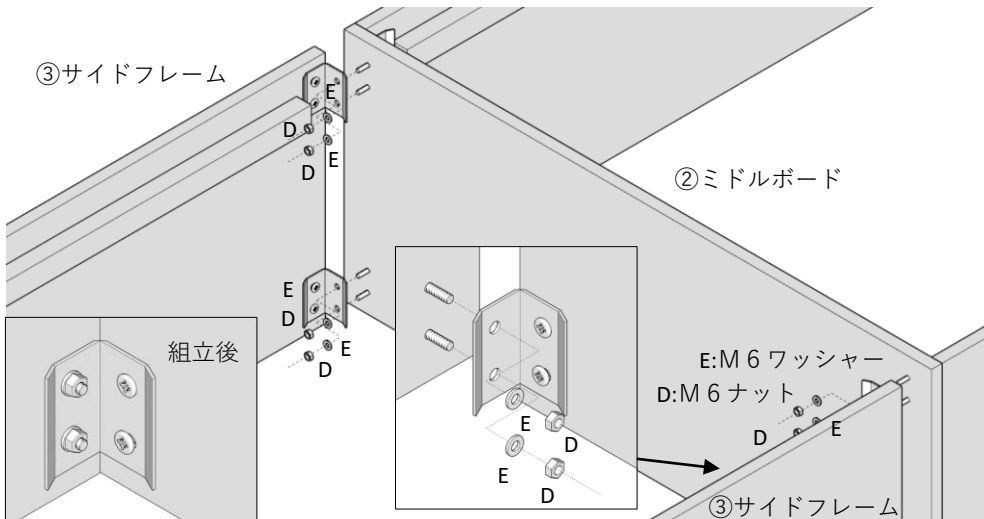


組立：本体の組み立て③

- 3 ②ミドルボード、③サイドフレームを
C:M 6 ボルト(長)、D:M 6 ナット、E:M 6 ワッシャーで組立します。

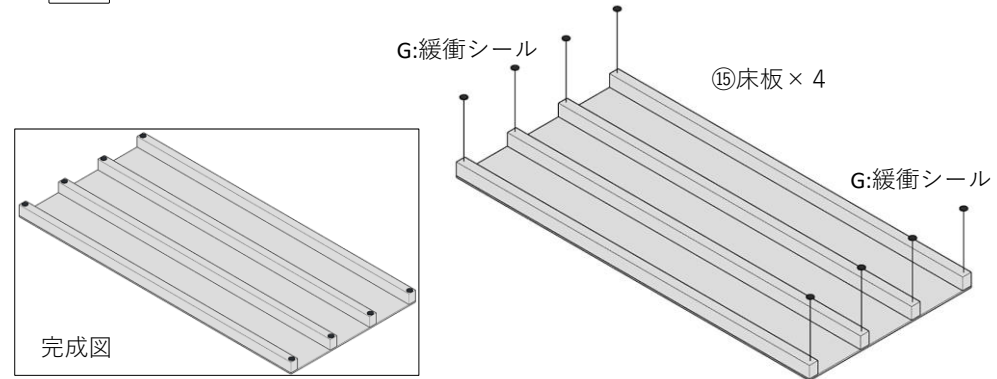


②ミドルボードを貫通しているB:M 6 ボルト(長)と③サイドフレームを図にない、
D:M 6 ナット、E:M 6 ワッシャーで固定します。ナット側をスパナで固定し、
ボルト側からドライバーで締めます。以上で本体が完成です。



組立：床板の設置

- 1 ⑮床板の裏側の棧の端にG:緩衝シールを張り付けてください。
※4セット行います。



- 2 ⑮床板を本体のサイドフレームの床板受ける棧に設置します。
※床板はサイドフレームの金具ストッパーより内側で、
かつ床板を受ける棧の上に必ず設置してください。

