

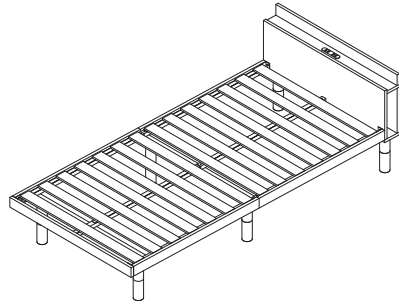
# 宮付き すのこベッド BO-03 S 組立・取扱説明書

このたびはお買い上げ頂き、誠にありがとうございます。  
 正しく安全にご使用いただくため、  
 本書の組立・取扱説明書を必ずお読みください。  
 またいつでもご覧いただけるように大切に保管してください。

## まだ組み立てないで！

☑ 組立を始める前に確認できたらチェック！

☑	確認事項	☑	確認事項
<input type="checkbox"/>	梱包箱・梱包材は、梱包内容を確認し、部材がすべて揃っているか、傷や破損がないかをご確認のうえ、処分してください。	<input type="checkbox"/>	組立後の移動は破損の原因となりますので、できるだけ設置予定の場所付近での組立をおすすめします。
<input type="checkbox"/>	組立の際の注意事項をよくお読みいただいた上で組立を開始してください。	<input type="checkbox"/>	手や指を保護するため、手袋や軍手を着用して作業してください。
<input type="checkbox"/>	製品や床などを傷つけないよう、敷物などの上での作業をおすすめします。	<input type="checkbox"/>	ネジやボルトは一度に強く締め付けず、すべて仮止めしてから、隙間や歪みが無いか確認の上、増し締めをしてください。



### 【商品仕様】

型番	BO-03-SS/SS-SH	主な材質	本体：天然木（パイン）、合成樹脂化粧パーティクルボード（メラミン）／すのこ：単板積層材（LVL）
耐荷重	約 120kg (等分布、静荷重)		
原産国	中国	その他	コンセント 2 口 (1500W)

### 【お問い合わせ先】

お買い求めの販売店様  
 ※販売店の窓口がご不明な場合は、株式会社もしも（pb-support@moshimo.com）へお問い合わせ願います。

### 【購入された方以外の第三者に貸与や譲渡をする場合】

必ず本組立・取扱説明書も一緒にお渡し、よくお読みになってからお使いいただけるようご指導ください。

●部材に破損や不具合がございましたら、ただちに組立を中止して、お問い合わせ先にご連絡ください。一層の破損や周囲へのダメージ、怪我等の原因となりますので、以降の組立や製品の移動は、おやめください。移動する場合は、すべて部材を解体し、十分にご注意のうえ行ってください。

## 使用上の注意



警告

記載されている内容を見逃して誤った取扱いをすると、人が死亡または重症を負う可能性があります。



注意

記載されている内容を見逃して誤った取扱いをすると、人が傷害を負う、物的損害が発生する可能性があります。



警告

### ▼設置上のご注意

●本品を移動される場合には、必ずコンセントを抜き、マットレスなど上に載せている物を降ろしてから、二人以上で、引きずらないように、フレームの歪みなどに十分注意して移動してください。怪我をしたり、破損や断線、機器の落下、周囲への傷つけの原因になることがあります。破損防止のため、一旦、ヘッドボードを取り外してから移動することをおすすめします。

### ▼取扱い上のご注意

- 梱包用の袋材は、乳幼児や子供の手の届かないところに置いてください。頭にかぶつたりすると窒息の危険があります。
- 小さなお子様や危険判断ができない方に使用させないでください。予測できない行動で怪我等をする恐れがあります。
- ベッドの上で飛び跳ねないでください。怪我をしたり破損の原因になることがあります。
- 踏み台代わりにしないでください。破損や、転倒による怪我等の原因になります。
- 本品が破損・劣化・変形した場合は使用を中止してください。
- 本品の近くで暖房器具を使わないでください。変形や破損、火災になる恐れがあります。
- 本来の使用目的以外に使用しないでください。

### ▼コンセント・電源コードについて

- 指定されたワット数以下で使用してください。容量を超えると焼損の恐れがあり、火災の原因となります。
- 以下を見つけたらすぐにご使用をおやめください。
  - ・コンセントに焦げた跡がある。
  - ・コンセントの一部が熱くなる。
  - ・コンセントが変形している。
- タコ足配線をしないでください。発熱による火災の原因になります。
- 水のかかる場所では使用しないでください。感電や火災の原因となります。
- 樹脂のカバーなど割れた状態では使用しないでください。感電や火災の原因となります。
- 刃の曲がったプラグや抜き差しが極端に弱くなったものは、使用しないでください。発熱による火災の原因となります。
- プラグは中途半端に差し込んだ状態では使用しないでください。発熱による火災の原因となります。
- コードを家具に挟んだり、敷物の下にして使用しないでください。断線や発熱による火災の原因となります。
- コードを強く引っ張らないでください。断線による火災の原因になります。
- ほこりや湿気の多いところでは、プラグを長時間差したままにしないでください。定期的にプラグを掃除して下さい。
- 温度や湿度の高いところでは使用しないでください。破損や加熱の原因となる場合があります。

## 警告

- 乳幼児が触れたり、手の届くところで使用しないでください。
- 電子レンジ、ホットプレート、トースター、アイロン、ドライヤー、エアコン、電気ストーブ、こたつ等消費電力が大きい家電製品のご使用はしないでください。異常発熱し発火や感電する場合がございます。

## 注意

### ▼商品を開梱する際には

- 開封した際に、製造時に使用した塗料や接着剤の臭気が残っている場合があります。化学物質に敏感な方は、まれにアレルギー症状を起こす場合もございますので、開封直後は部屋の換気を十分に行ってください。

### ▼設置上のご注意

- 水平で平らな場所に置いてご利用ください。破損などの原因になります。
- 組み立てる時に、手、指、足を挟まないように注意してください。ネジ類は最初は緩めに取り付け(仮止め)を行い全体の形を整えた後もう一度強く締め付けて固定してください。
- 直射日光や熱・冷暖房器の強風などが直接当たる場所は避けてください。変形、変色の原因になります。
- 傷つきやすい床でご使用になる場合は、敷物などを敷いた上に設置し、床面の保護を行ってください。
- 設置や移動の際は引きずらないでください。本品が破損したり、床を傷つける恐れがあります。
- 本品を壁につけて設置すると、壁に傷をつけたり、色が移る可能性があります。必ず少しすきまを開けて設置してください。

### ▼取扱い上のご注意

- 高温多湿の部屋では、空気が滞留すると、ダニやカビが発生しやすくなり、健康を害することがあります。部屋の換気を十分にしてください。
- 極端に重いものを乗せたり、収納をしないでください。本品の破損の原因となります。
- ボルトやネジの締めすぎにご注意ください。必要以上の力で締めると、破損の原因となります。
- ボルトやネジはお使いいただくうちに緩むことがあります。3か月に一度程度、締め直してお使いください。
- 水分や液体が付着した場合はすぐに拭き取ってください。また、水分を多く含んだ布などは使用しないでください。表面のシートが剥がれたり、浮いてくる可能性があります。
- 当製品はスプリングマットレス専用です。床板の上に直接乗ったり、薄い布団で使用したりすると、破損しますので、必ずスプリングマットレスをご使用ください。
- 除光液、シンナー、ベンジン、化学ぞうきんなどの有機性溶剤をふくんだ布などは使用しないでください。
- セロハンテープやラベル等を貼らないでください。はがすときに、表面の化粧面がはがれる場合があります。
- 腰痛やアレルギー体質等でベッドが身体に合わない場合は、ただちに使用を中止し医師にご相談ください。
- 害虫を発見した場合は、ただちに殺虫や防虫処理をしてください。放置すると虫が増殖する恐れがあります。

## 注意

- 汚れなどを落とすときは、乾いた布で軽く拭いてください。著しい汚れを落とすときは、薄めた中性洗剤を布などに付け、よく絞ってから拭いた後、十分に乾燥させてください。

### ▼電動ドライバーの使用について

- カムロックを使用する製品を組み立てる際は、カムロックに電動ドライバーを使用しないでください。カムロックが破損する恐れがあります。
- 電動ドライバーを使用する場合は、最も弱い締め付けトルク(締め力)から試し、適切な締め付けトルクで使用するようになしてください。ネジやネジ部分の破損の恐れがあります。

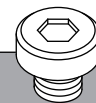
## ネジやボルトの締め方

本品はネジやボルトを使用して組立を行います。下記手順をご確認の上、組立を開始してください。

※**仮止めを行わずに組立を行うとネジ穴の位置が合わず、組立が出来ない原因となりますのでご注意ください。**

### 1. 仮止め

全てのネジやボルトを約8割の深さまで締める。



### 2. 増し締め

組立完了後に、全てのネジやボルトを緩みの無いようにしっかり締め付ける。



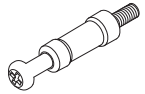
## 組立を始める前に

- ・梱包内に部材、パーツがすべて揃っているかをご確認ください。
- ・組立の際の注意事項をお読みいただいた上で組立を開始してください。
- ・ネジやボルトは一度に強く締め付けず、すべて仮止めしてから、隙間やゆがみが無いか確認の上、増し締めをしてください。
- ・手や指を保護するため、手袋や軍手を着用して作業してください。

※梱包内容をご確認後、次のページをご覧ください。

### パーツ

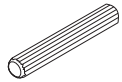
※余ったパーツは予備としてお使い下さい。



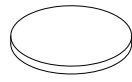
B: ジョイントピン  
× 16



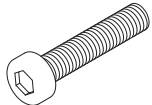
C: カムロック  
× 16



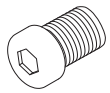
D: 木ダボ  
× 12



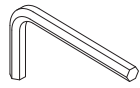
E: フェルト  
(脚裏用)  
× 6



F: M6 ボルト (長)  
× 23



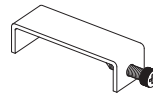
G: M8 ボルト (短)  
× 8



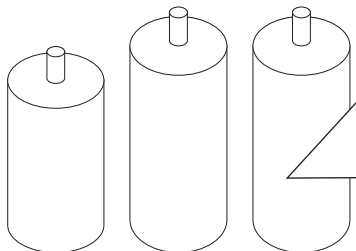
H: レンチ (細)  
× 1



I: レンチ (太)  
× 1



J: 連結金具  
× 2  
※予備部品の袋に入っています。



J: 木脚 A × 2  
K: 木脚 B × 4  
L: 木脚 C × 6

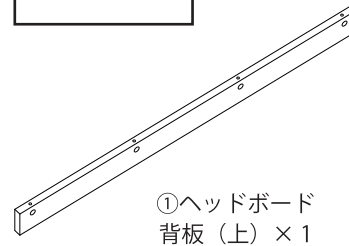
※左図の木脚は  
右図のように  
組み立てた状態で  
梱包されています。

木脚 (短) × 2  
J: 木脚 A  
L: 木脚 C

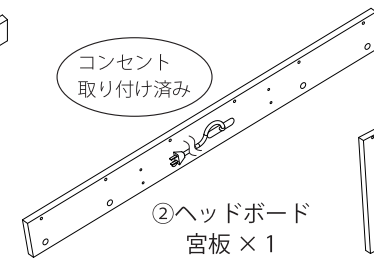
K: 木脚 B  
L: 木脚 C  
木脚 (長) × 4

※9ページをご確認いただき、ベッドの高さを決めたら脚裏にE: フェルトを貼り付けてください。

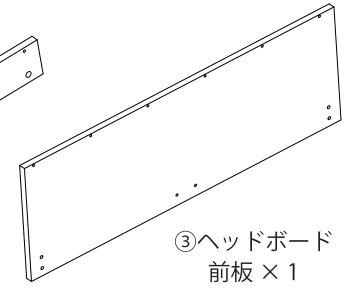
### 部材



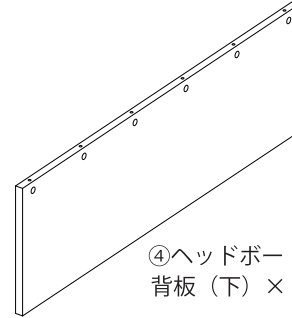
①ヘッドボード  
背板 (上) × 1



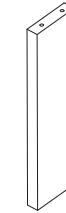
②ヘッドボード  
宮板 × 1



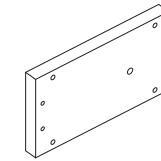
③ヘッドボード  
前板 × 1



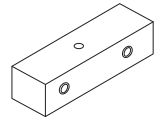
④ヘッドボード  
背板 (下) × 1



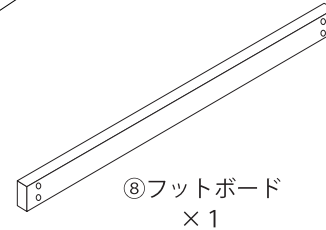
⑤ヘッドボード  
側板 × 2



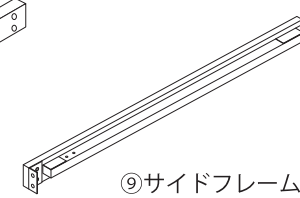
⑥ヘッドボード  
底板 × 2



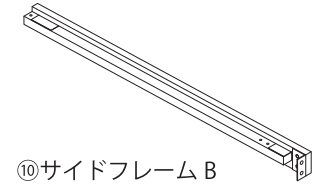
⑦ヘッドボード  
受け棧 × 1



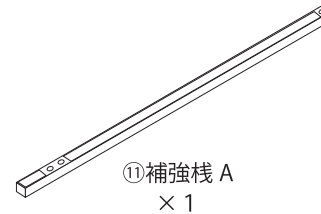
⑧フットボード  
× 1



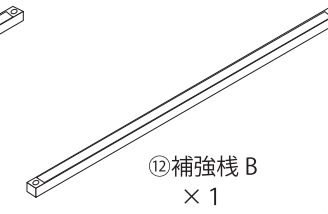
⑨サイドフレーム A  
× 2



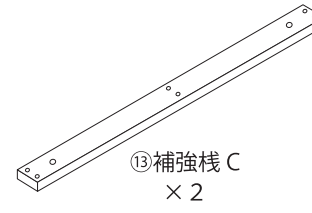
⑩サイドフレーム B  
× 2



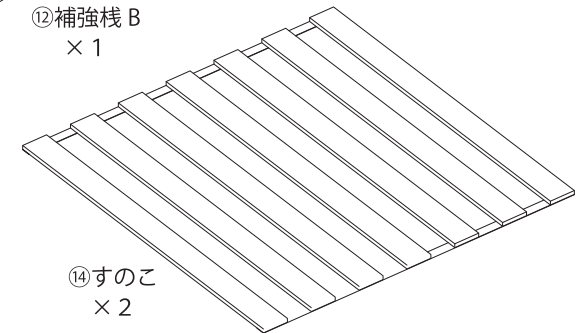
⑪補強棧 A  
× 1



⑫補強棧 B  
× 1



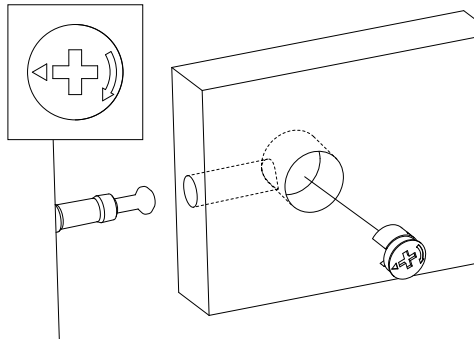
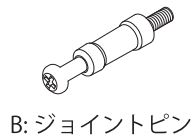
⑬補強棧 C  
× 2



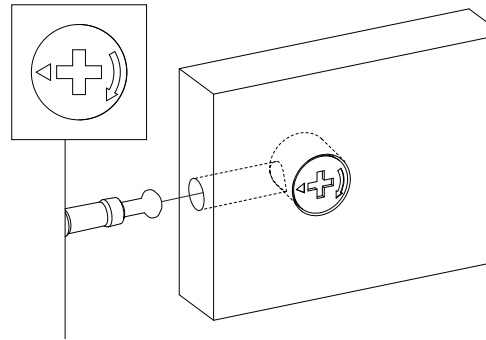
⑭すのこ  
× 2

## カムロックの締め方

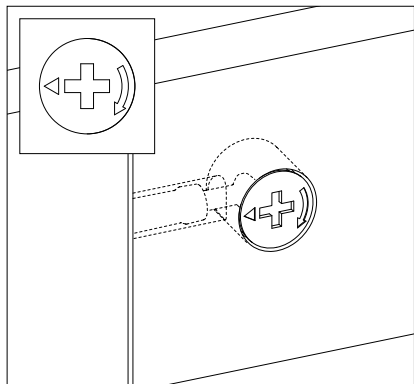
- ・当製品は主にジョイントピンとカムロックを使用して組立を行います。
- ・下記の「カムロックの締め方」をよく読んでから組立を開始してください。



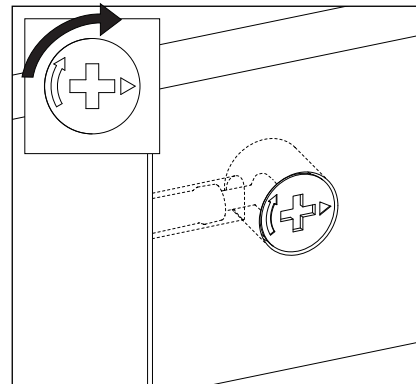
①ジョイントピンが出ている向きにカムロックの矢印を向けて部材の穴に入れます。



②カムロックを入れた部材の側面にある穴にジョイントピンを差し込みます。

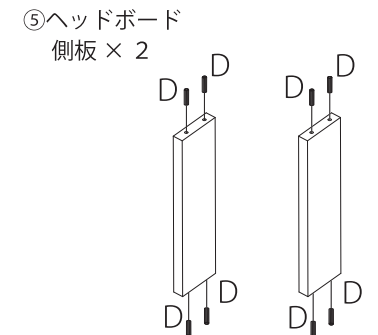
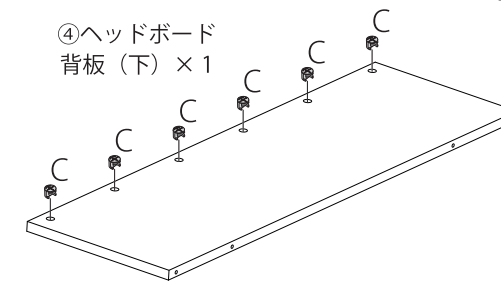
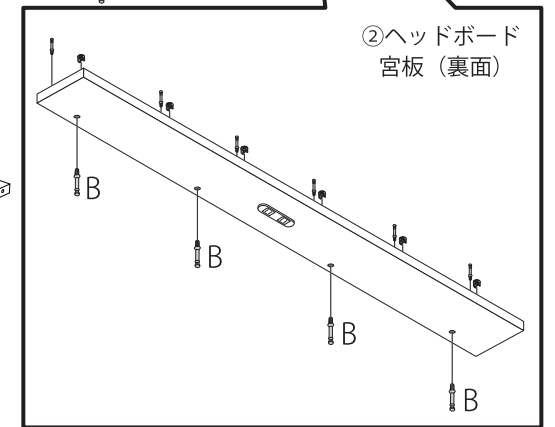
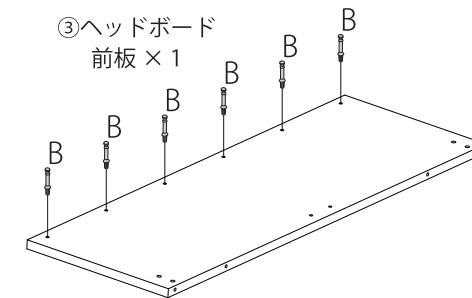
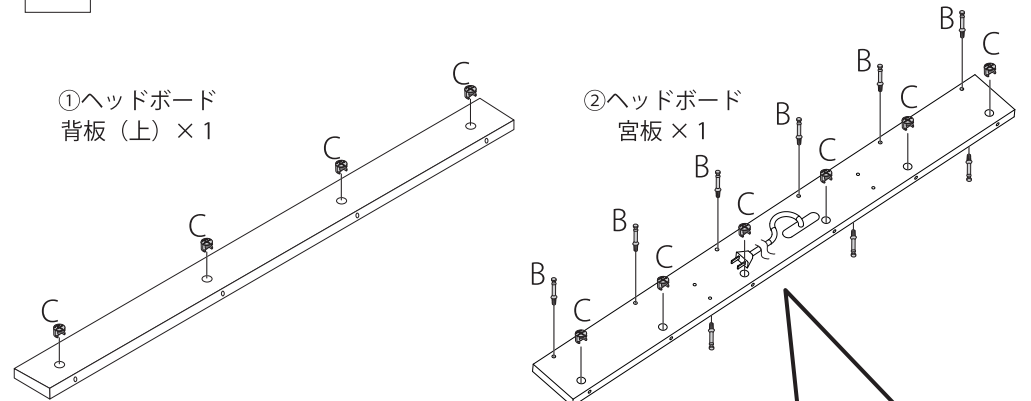


③ジョイントピンが奥までしっかり入りましたら、カムロックをドライバーで時計回りに締めてください。カムロックにより、板が密着し、固定されます。  
※電動ドライバーを使用しないでください。カムロックが破損する恐れがあります。



## ヘッドボードの組立①

- 1 下図にならい、B: ジョイントピン、C: カムロック、D: 木ダボを各部材に入れます。

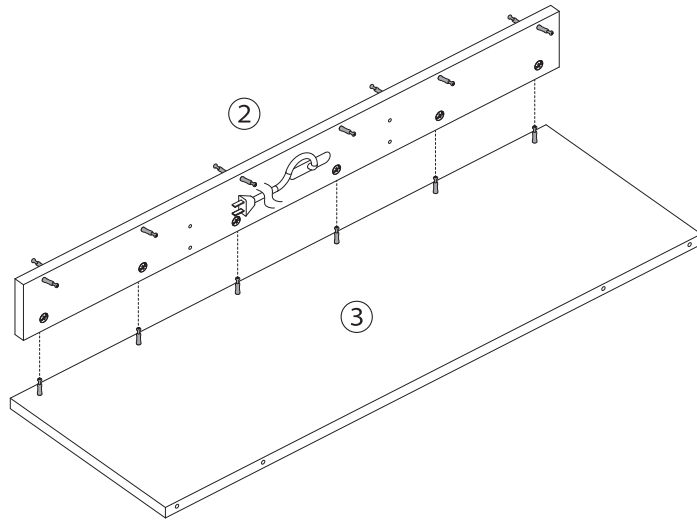


## ヘッドボードの組立②

2

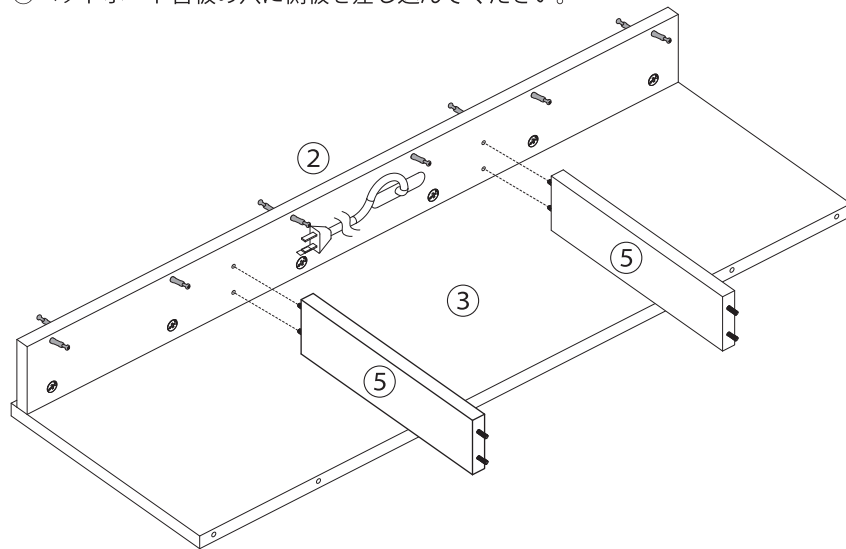
②ヘッドボード宮板、  
③ヘッドボード前板を  
組み立てます。  
図にならい、  
ジョイントピンを  
カムロックに入れて  
締め、固定してください。

計6カ所のカムロックを  
この工程で固定します。



3

⑤ヘッドボードの側板を組み立てます。  
図にならい、  
②ヘッドボード宮板の穴に側板を差し込んでください。

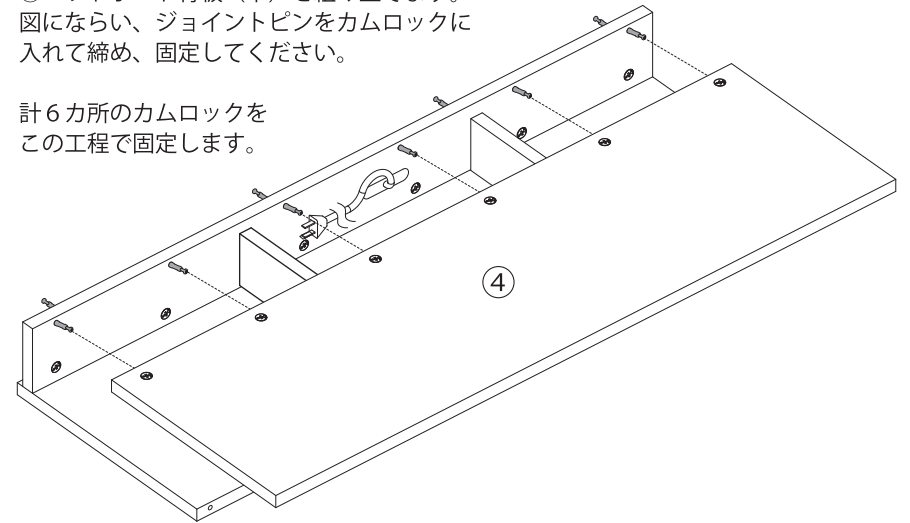


## ヘッドボードの組立③

4

④ヘッドボード背板（下）を組み立てます。  
図にならい、ジョイントピンをカムロックに  
入れて締め、固定してください。

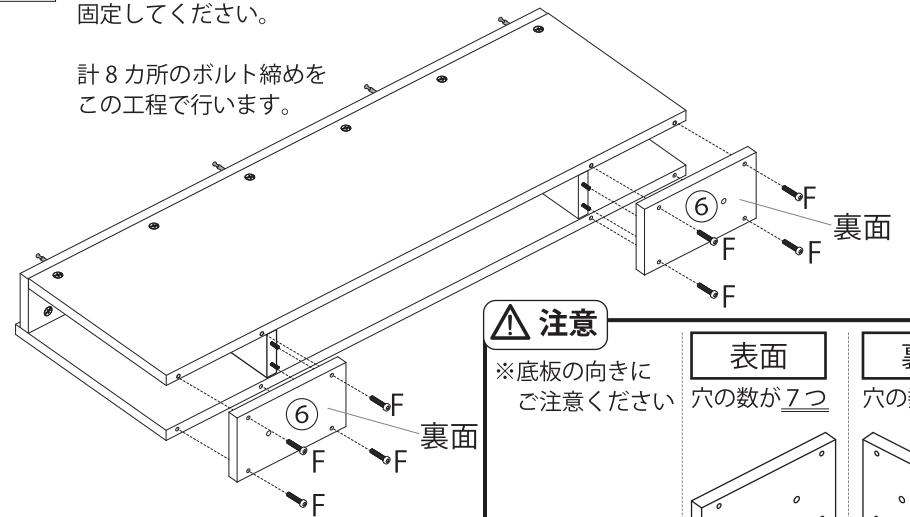
計6カ所のカムロックを  
この工程で固定します。



5

⑥ヘッドボード底板を F:M6 ボルト（長）で組み立てます。  
図にならい、⑥ヘッドボード底板の表面と穴位置を合わせ裏面からボルトを締め、  
固定してください。

計8カ所のボルト締めを  
この工程で行います。

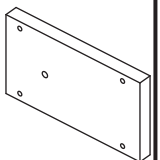
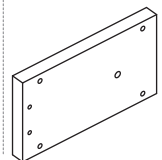


**注意**

※底板の向きに  
ご注意ください

表面  
穴の数が7つ

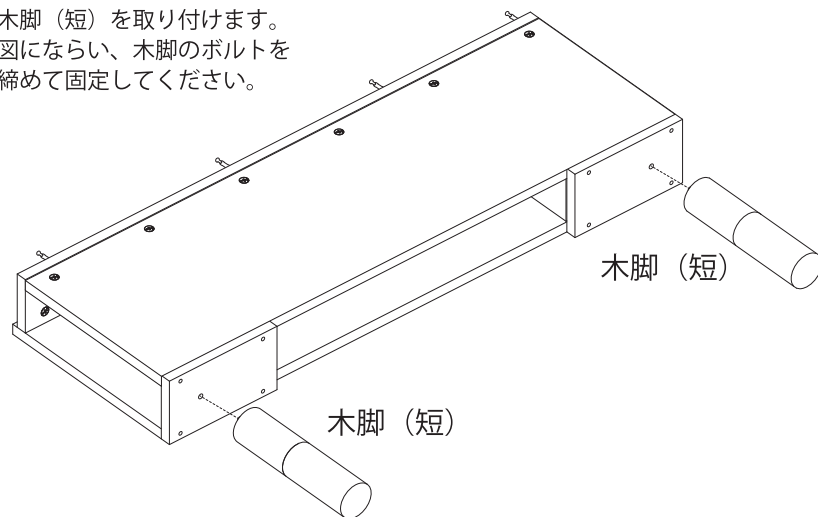
裏面  
穴の数が5つ



## ヘッドボードの組立④

6

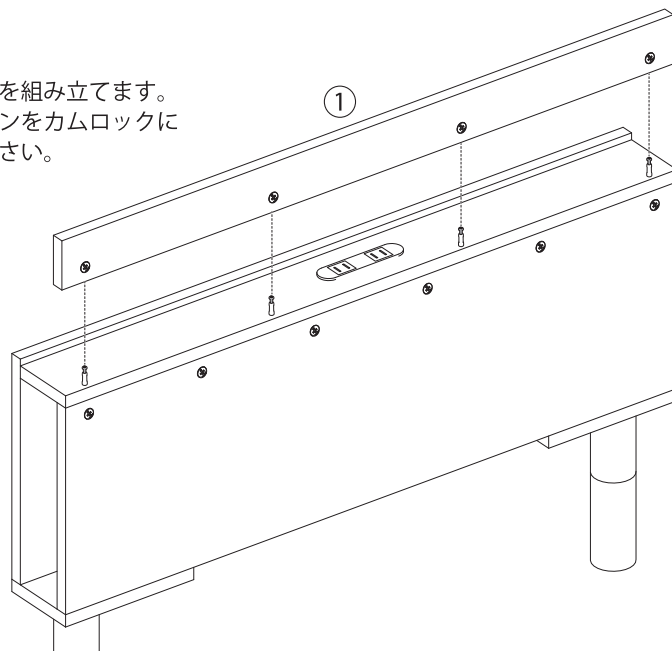
組み立てたヘッドボードに木脚（短）を取り付けます。図にならい、木脚のボルトを締めて固定してください。



7

①ヘッドボード背板（上）を組み立てます。図にならい、ジョイントピンをカムロックに入れて締め、固定してください。

計4カ所のカムロックをこの工程で固定します。

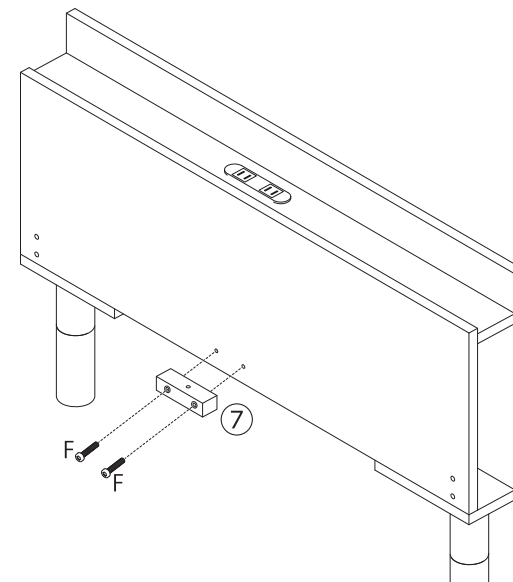


## ヘッドボードの組立⑤

8

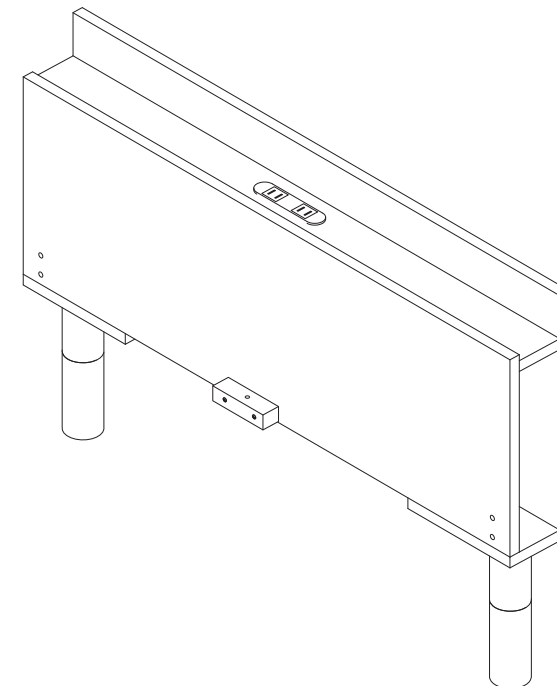
組み立てたヘッドボードの前板に⑦ヘッドボード受け枠をF:M6ボルト（長）で組み立てます。図にならい、穴位置を合わせボルトを締め、固定してください。

計2カ所のボルト締めをこの工程で行います。



9

以上でヘッドボードの完成です。



## 本体の組み立て①

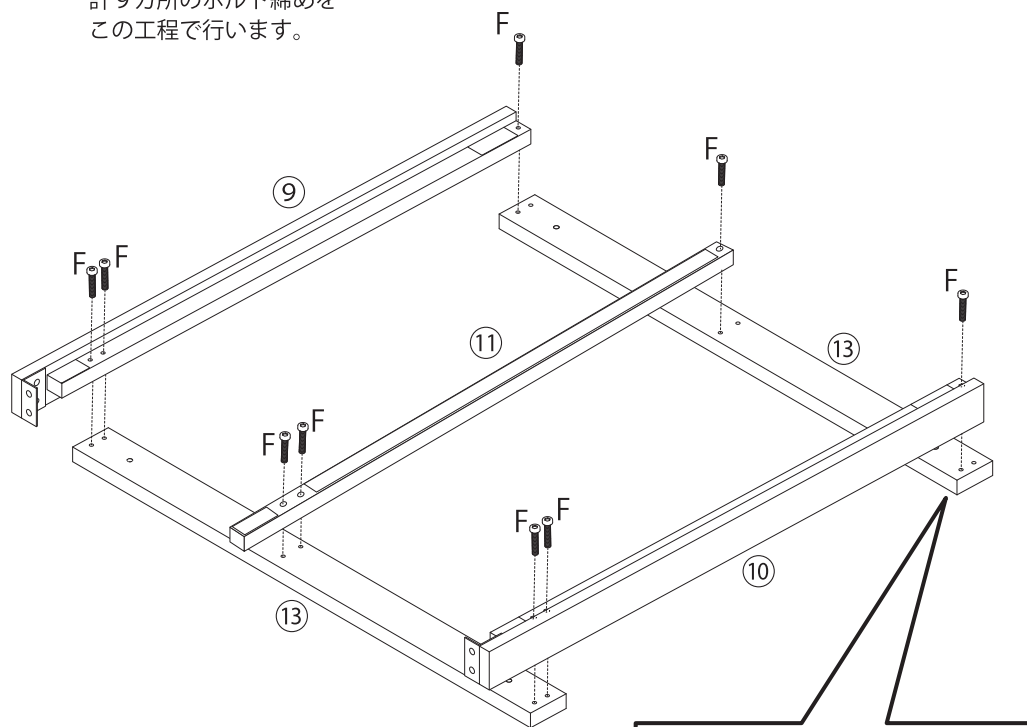
10

⑨サイドフレーム A、⑩サイドフレーム B、⑪補強棧 A、⑬補強棧 C を F:M6 ボルト（長）で組み立てます。

図にならい、穴位置を合わせボルトを締め、固定してください。

⑬には表裏があるため注意しながら取付を行ってください。

計9カ所のボルト締めを  
この工程で行います。



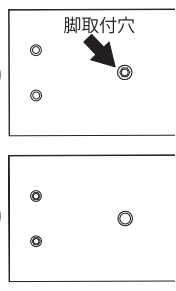
※⑬の向きに  
ご注意ください。

表

脚取付穴

脚取付穴から  
鬼目ナットが  
見える方が  
表面（上）に  
なります。

裏



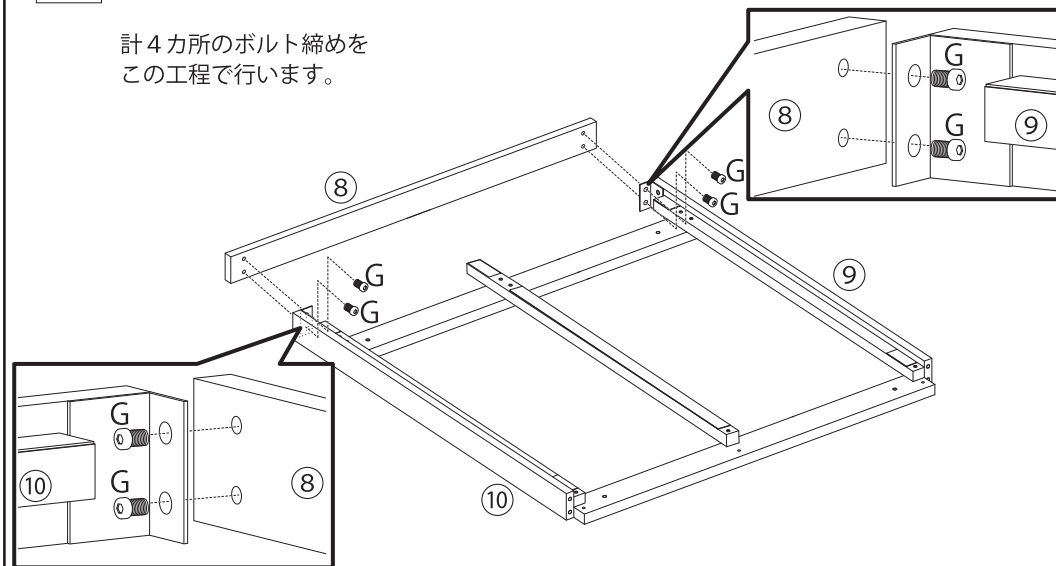
## 本体の組み立て②

11

⑧フットボードを G:M8 ボルト（短）で組み立てます。

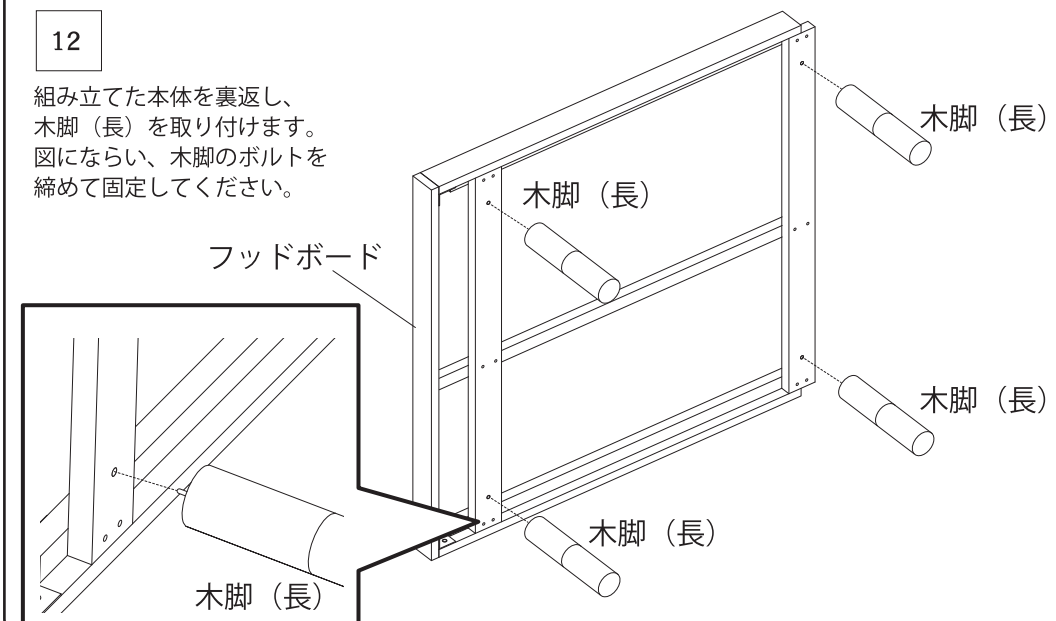
図にならい、穴位置を合わせボルトを締め、固定してください。

計4カ所のボルト締めを  
この工程で行います。



12

組み立てた本体を裏返し、  
木脚（長）を取り付けます。  
図にならい、木脚のボルトを  
締めて固定してください。

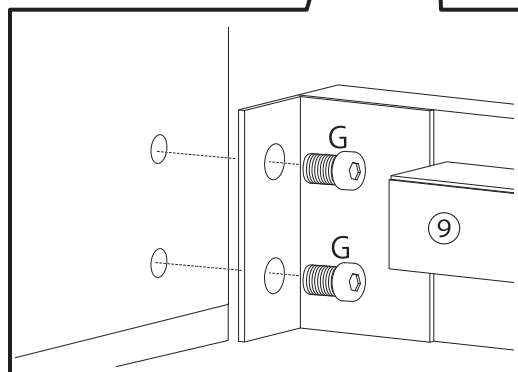
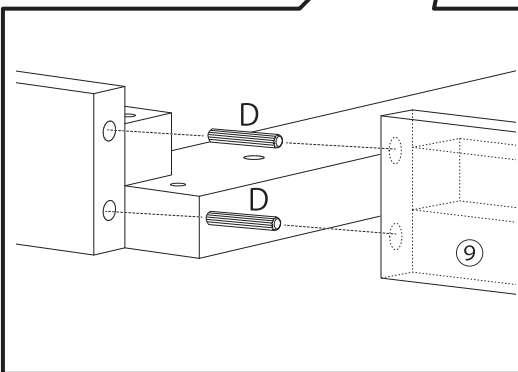
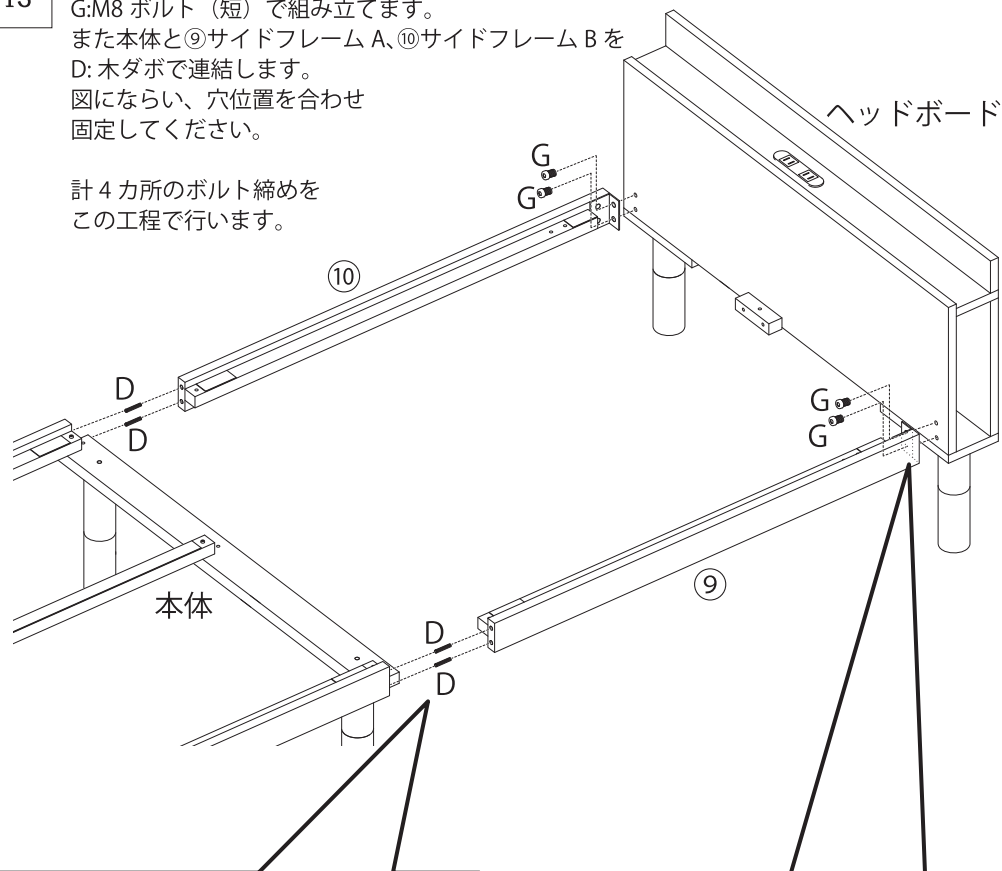


### 本体の組み立て③

13

ヘッドボードと⑨サイドフレーム A、⑩サイドフレーム Bを G:M8 ボルト（短）で組み立てます。  
また本体と⑨サイドフレーム A、⑩サイドフレーム Bを D:木ダボで連結します。  
図にならい、穴位置を合わせ固定してください。

計 4 カ所のボルト締めをこの工程で行います。

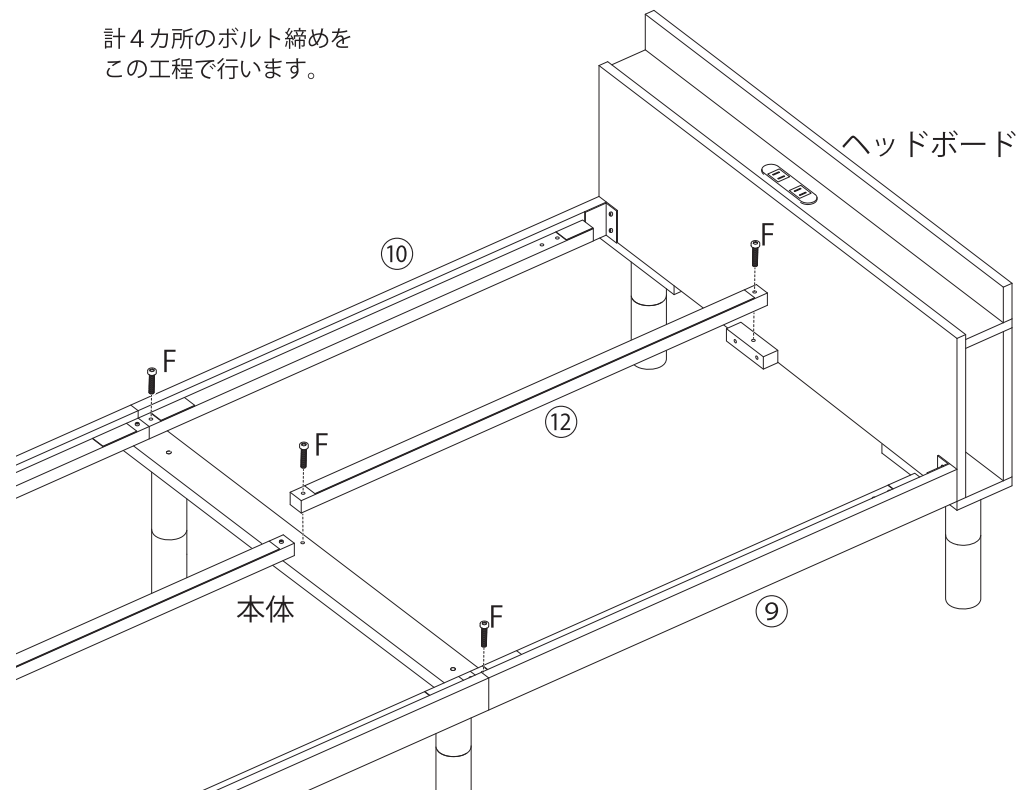


### 本体の組み立て④

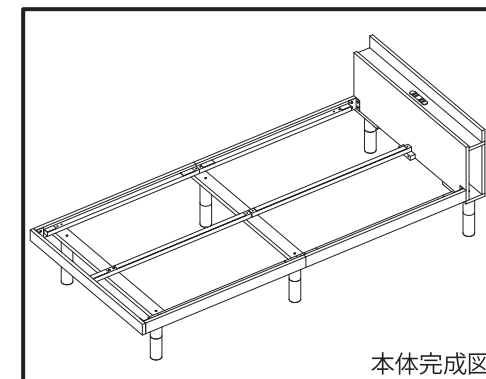
14

ヘッドボード、⑨サイドフレーム A、⑩サイドフレーム B、⑫補強棧 Bを F:M6 ボルト（長）で組み立てます。  
図にならい、穴位置を合わせボルトを締め、固定してください。

計 4 カ所のボルト締めをこの工程で行います。



※以上までの組み立てでヘッドボード、本体にゆがみなどがないかをご確認いただき、ゆるみがないようしっかりネジを締めてください。

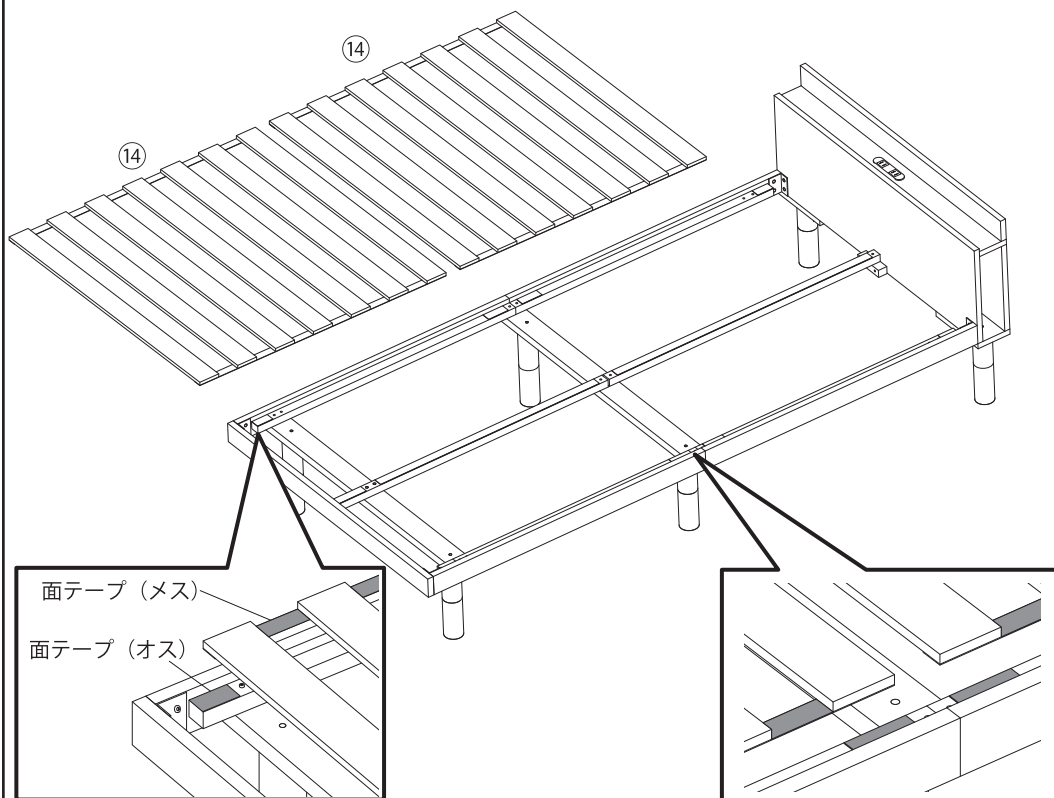




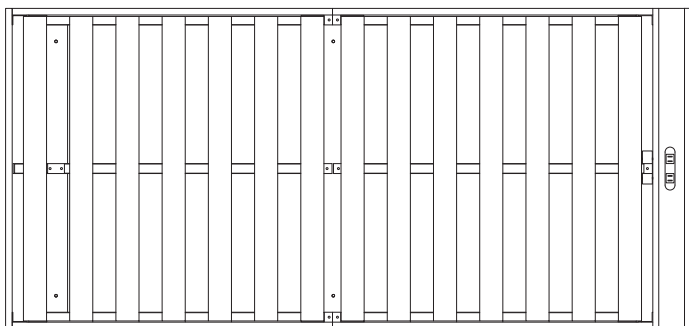
## 本体の組み立て⑤

15

本体に⑭すのこを設置します。⑭すのこの両端側の面テープ（メス）が、サイドフレームとすのこ受け木の面テープ（オス）と接触し、かつ、本体にすのこの間隔が均等になるように設置します。

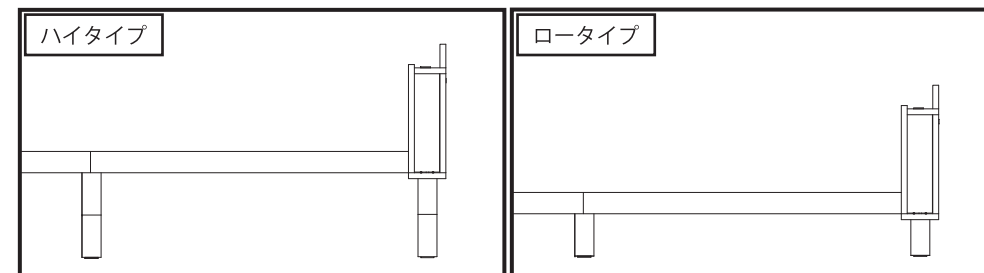


真上から見た図



## ベッドの高さを調整する

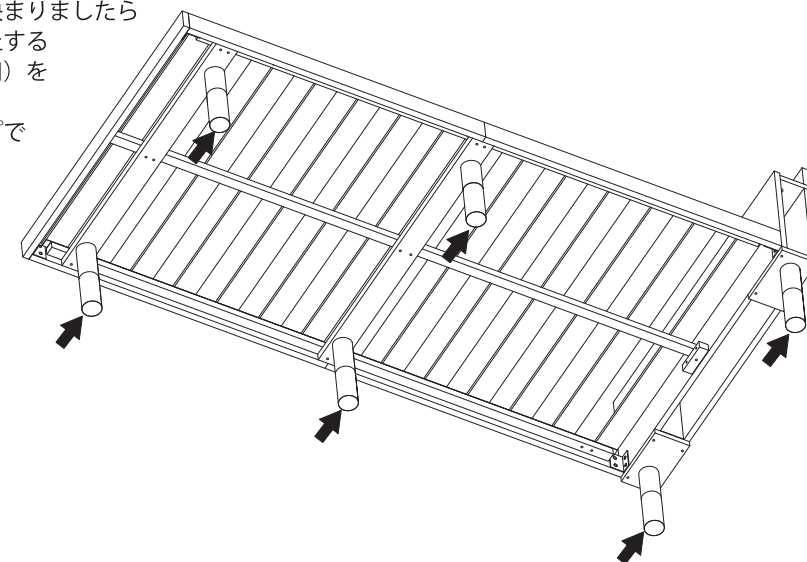
本商品は高さをハイタイプとロータイプの2段階に調整してご使用いただけます。2本連結している木脚の下の段の木脚を取り外しますとロータイプになります。



ご使用する高さが決まりましたら木脚の裏に傷を防止するE:フェルト（脚裏用）をご使用ください。  
※右図はハイタイプで使用する場合は。



E:フェルト  
（脚裏用）  
×6



### 【取扱い上のご注意】

本品を移動される場合には、必ずコンセントを抜き、マットレスなど、上に載せている物を降ろしてから移動してください。移動の際は、引きずらないようにし、本体の歪みに注意して静かに移動してください。機器の落下、破損や断線などの恐れがあります。

**破損防止のため、一旦、ヘッドボードを取り外してから移動することをおすすめします。**

**完成**

以上でベッドフレームが完成しました。  
使用上の注意を守って正しくお使いください。