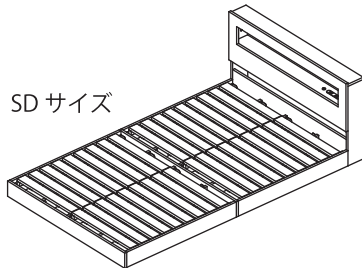


宮・照明付きローベッド BL-04 SD/D サイズ 組立・取扱説明書

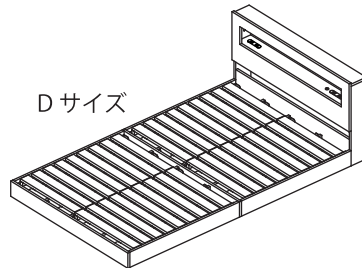
このたびはお買い上げ頂き、誠にありがとうございます。
正しく安全にご使用いただくため、
本書の組立・取扱説明書を必ずお読みください。
またいつでもご覧いただけるように大切に保管してください。

まだ組み立てないで！ 組立を始める前に

- 梱包箱・梱包材は、梱包内容を確認し、部材がすべて揃っているか、傷や破損がないかをご確認のうえ、処分してください。
- コンセントや照明は、組み立てる前に通電・点灯をご確認ください。
- 組立の際の注意事項をよくお読みいただいた上で組立を開始してください。
- 製品や床などを傷つけないよう、敷物などの上での作業をおすすめします。
- 組立後の移動は破損の原因となりますので、できるだけ設置予定の場所付近での組立をおすすめします。
- 手や指を保護するため、手袋や軍手を着用して作業してください。
- ネジやボルトは一度に強く締め付けず、すべて仮止めしてから、隙間や歪みが無いか確認の上、増し締めをしてください。



SD サイズ



D サイズ

【商品仕様】

型番	耐荷重 (等分布、静荷重)	原産国	主な材質	その他
BL-04-SD	約 180kg	中国	合成樹脂化粧パーティクルボード (メラミン)、プリント紙化粧繊維 板、単板積層材 (LVL)	コンセント (1500W) × 1、 LED 照明 × 2
BL-04-D	約 200kg			コンセント (1500W) × 2、 LED 照明 × 2

【お問い合わせ先】

お買い求めの販売店様
※販売店の窓口がご不明な場合は
pb-support@moshimo.com へお問い合わせ願います。

【お問い合わせ先】

株式会社 もしも

【購入された方以外の第三者に貸与や譲渡をする場合】

必ず本組立・取扱説明書もお渡し、よくお読みになってから
お使いいただけるようご指導ください。

使用上の注意



警告

記載されている内容を見逃して誤った取扱いをすると、
人が死亡または重症を負う可能性があります。



注意

記載されている内容を見逃して誤った取扱いをすると、
人が傷害を負う、物的損害が発生する可能性があります。



警告

▼設置上のご注意

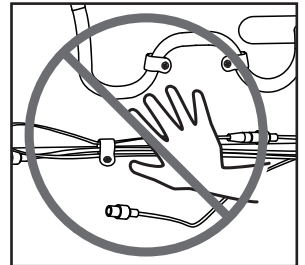
- 本品を移動される場合には、必ずコンセントを抜き、マットレスなど、上に載せている物を降ろしてから移動してください。破損や断線、機器の落下などの恐れがあります。
- 移動の際は、引きずらないようにし、本体の歪みに注意して静かに移動してください。無理な力がかかると、破損の恐れがあります。
破損防止のため、一旦、ヘッドボードを取り外してから移動することをおすすめします。

▼取扱い上のご注意

- 梱包用の袋材は、乳幼児や子供の手の届かないところに置いてください。頭にかぶつたりすると窒息の危険があります。
- 小さなお子様や危険判断ができない方に使用させないでください。予測できない行動で怪我などをする恐れがあります。
- ベッドの上で飛び跳ねないでください。怪我をしたり破損の原因になることがあります。
- 踏み台代わりにしないでください。破損や、転倒による怪我の原因になります。
- 本品が破損・劣化・変形した場合は使用を中止してください。
- 本品の近くで暖房器具を使わないでください。変形や破損、火災になる恐れがあります。
- 本来の使用目的以外に使用しないでください。

▼コンセント・電源コードについて

- **ヘッドボード裏の配線部分には触れないでください。感電や断線の原因となります。**
- 指定されたワット数以下で使用してください。容量を超えると焼損の恐れがあり、火災の原因となります。
- 以下を見つけたらすぐにご使用をおやめください。
 - ・コンセントに焦げた跡がある。
 - ・コンセントの一部が熱くなる。
 - ・コンセントが変形している。



- タコ足配線しないでください。発熱による火災の原因になります。
- 水のかかる場所では使用しないでください。感電や火災の原因となります。
- 樹脂のカバーなど割れた状態では使用しないでください。感電や火災の原因となります。
- 刃の曲がったプラグや抜き差しが極端に弱くなったものは、使用しないでください。発熱による火災の原因になります。
- プラグは中途半端に差し込んだ状態では使用しないでください。発熱による火災の原因となります。
- コードを家具に挟んだり、敷物の下にして使用しないでください。断線や発熱による火災の原因となります。
- コードを強く引っ張らないでください。断線による火災の原因になります。

警告

- ほこりや湿気の多いところでは、プラグを長時間差したままにしないでください。定期的にプラグを掃除して下さい。
- 温度や湿度の高いところでは使用しないでください。破損や加熱の原因となることがあります。
- 乳幼児が触れたり、手の届くところで使用しないでください。
- 電子レンジ、ホットプレート、トースター、アイロン、ドライヤー、エアコン、電気ストーブ、こたつ等消費電力が大きい家電製品のご使用はしないでください。異常発熱し発火や感電する場合がございます。

注意

▼商品を開梱する際には

- 開封した際に、製造時に使用した塗料や接着剤の臭気が残っている場合があります。化学物質に敏感な方は、まれにアレルギー症状を起こす場合もございますので、開封直後は部屋の換気を十分に行ってください。

▼設置上のご注意

- 水平で平らな場所に置いてご利用ください。破損などの原因になります。
- 組立てる時に、手、指、足を挟まないように注意してください。ネジ類は最初は緩めに取り付け（仮止め）を行い全体の形を整えた後もう一度強く締め付けて固定してください。
- 直射日光や熱・冷暖房器の強風などが直接当たる場所は避けてください。変形、変色の原因になります。
- 傷つきやすい床でご使用になる場合は、敷物などを敷いた上に設置をし床面の保護を行ってください。
- 設置や移動の際は引きずらないでください。本品が破損したり、床を傷つける恐れがあります。
- 本品を壁につけて設置すると、壁に傷をつけたり、色が移る可能性があります。必ず少し隙間を開けて設置してください。

▼取扱い上のご注意

- 高温多湿の部屋では、空気が滞留すると、ダニやカビが発生しやすくなり、健康を害することがあります。部屋の換気を十分にしてください。
- 極端に重いものを乗せたり、収納をしないでください。本品の破損の原因となります。
- ボルトやネジの締めすぎにご注意ください。必要以上の力で締めると、破損の原因となります。
- ボルトやネジはお使いいただくうちに緩むことがあります。3か月に一度程度、締め直してお使いください。
- 水分や液体が付着した場合はすぐに拭き取ってください。また、水分を多く含んだ布などは使用しないでください。表面のシートが剥がれたり、浮いてくる可能性があります。
- 当製品はスプリングマットレス専用です。床板の上に直接乗ったり、薄い布団で使用したりすると、破損しますので、必ずスプリングマットレスをご使用ください。
- 除光液、シンナー、ベンジン、化学ぞうきんなどの有機性溶剤をふくんだ布などは使用しないでください。
- セロハンテープやラベル等を貼らないでください。はがすときに、表面の化粧面がはがれる場合があります。
- 腰痛やアレルギー体質等でベッドが身体に合わない場合は、ただちに使用を中止し医師にご相談ください。
- 害虫を発見した場合は、ただちに殺虫や防虫処理をしてください。放置すると虫が増殖する恐れがあります。

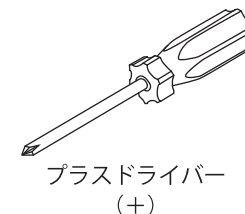
注意

- 汚れなどを落とすときは、乾いた布で軽く拭いてください。著しい汚れを落とすときは、薄めた中性洗剤を布などに付け、よく絞ってから拭いた後、十分に乾燥させてください。

▼電動ドライバーの使用について

- カムロックには電動ドライバーを使用しないでください。カムロックが破損する恐れがあります。
- その他の部位につきましても、手回しドライバーの使用をおすすめします。ネジやネジ部分の破損の恐れがあります。
- 電動ドライバーを使用する場合は、最も弱い締め付けトルク（締付力）から試し、適切な締め付けトルクで使用するようになしてください。

ご用意いただく道具など



軍手などの手袋

組立を始める前に

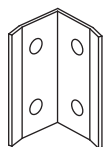
- ・組立は必ず2人以上で行ってください。
- ・梱包内に部材、パーツがすべて揃っているかをご確認ください。
- ・組立の際の注意事項をお読みいただいた上で組立を開始してください。
- ・ネジやボルトは一度に強く締め付けず、すべて仮止めしてから、隙間やゆがみが無いか確認の上、増し締めをしてください。
- ・手や指を保護するため、手袋や軍手を着用して作業してください。



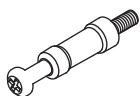
※梱包内容をご確認後、次のページをご覧ください。

パーツ

※余ったパーツは予備としてお使い下さい。



A: 金具 (L)
× 2 2



B: ジョイントピン
× 1 2



C: カムロック
× 1 2



D: ボルト (小)
× 6 0



E: ボルト (中)
× 1 8



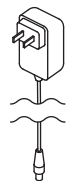
G: ワッシャー
× 1 4



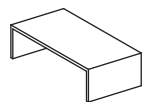
H: ナット
× 1 4



I: スパナ
× 1



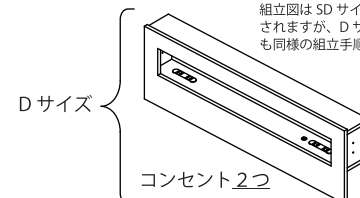
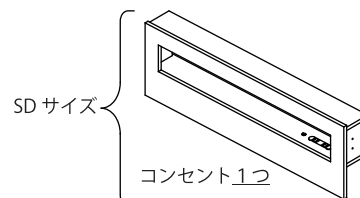
J: 電源アダプター
× 1



K: 連結金具
× 2

部材

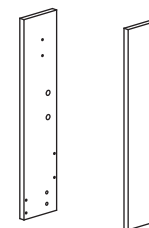
1/2 梱包



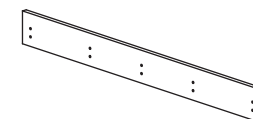
※本組立説明書では、組立図は SD サイズで示されますが、D サイズも同様の組立手順です。

組立済み

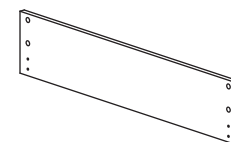
①ヘッドボード宮棚
× 1



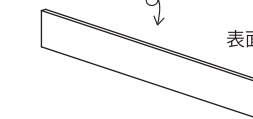
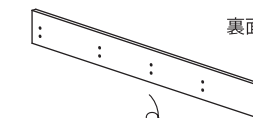
②ヘッドボード側板
左右各 × 1



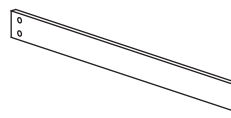
⑧ミドルボード
× 1



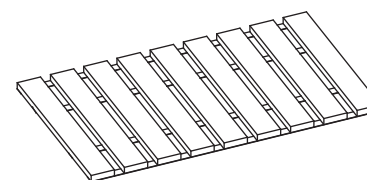
④ヘッドボード前板
× 1



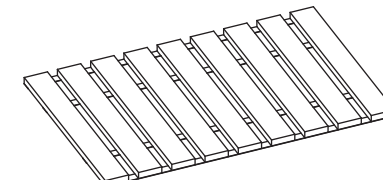
⑨フットボード
× 1



⑤ヘッドボード地板
× 1

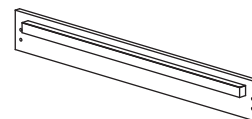


⑫すのこ (短) × 2
(うち 1 枚は 2/2 梱包)

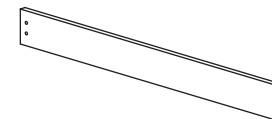


⑬すのこ (長) × 2
(うち 1 枚は 2/2 梱包)

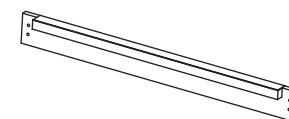
2/2 梱包



⑩サイドフレーム
× 4



⑪補強梁
× 4



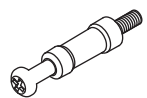
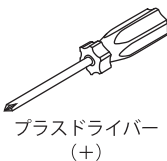
⑭センター補強梁
× 2

※番号には欠番があります。

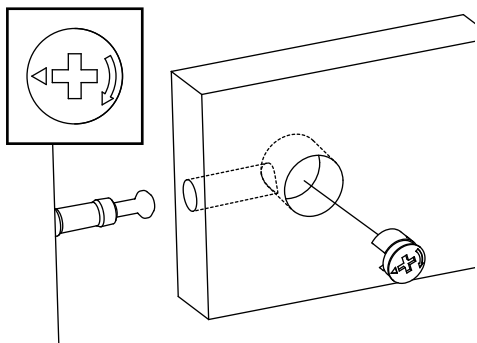
カムロックの締め方

- ・当製品は主にジョイントピンとカムロックを使用して組立を行います。
- ・下記の「カムロックの締め方」をよく読んでから組立を開始してください。

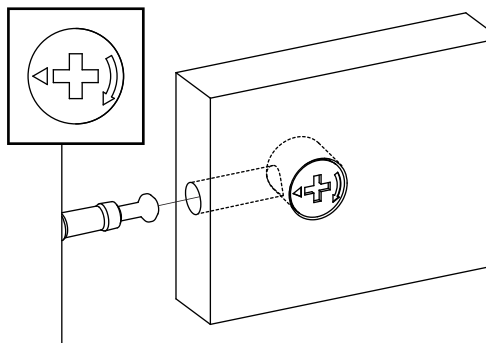
使用する工具



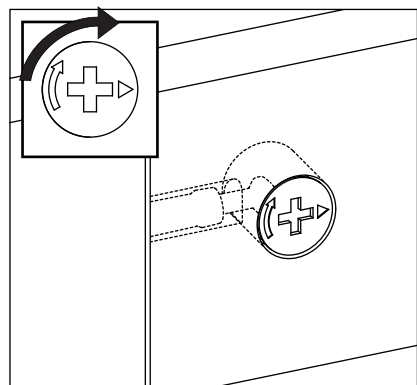
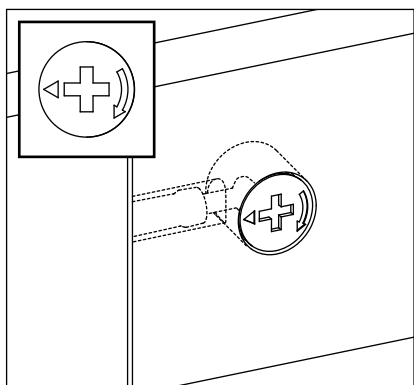
※電動ドライバーを使用しないでください。カムロックが破損する恐れがあります。



①ジョイントピンが出ている向きにカムロックの矢印を向けて部材の穴に入れます。



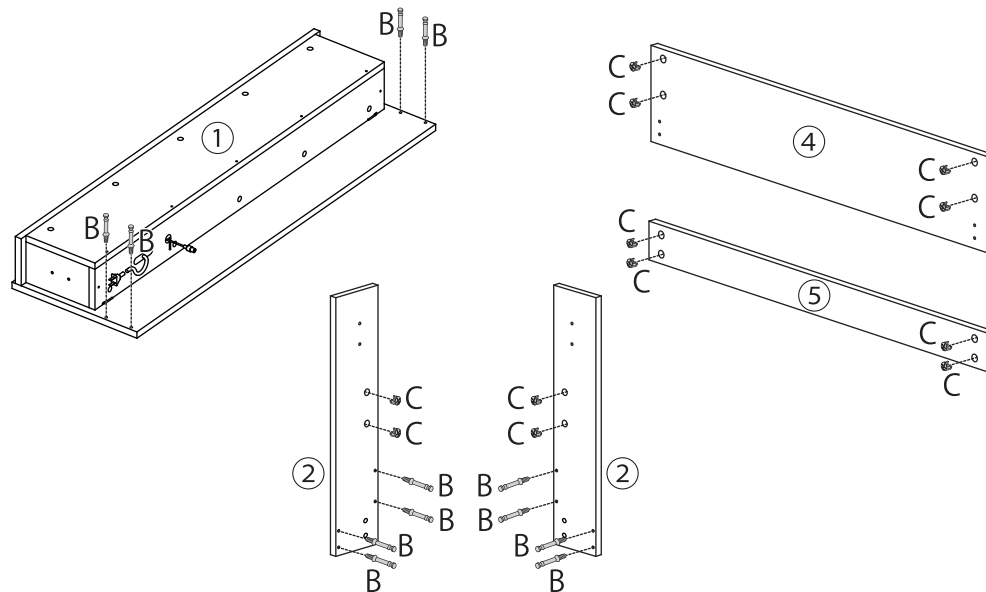
②カムロックを入れた部材の側面にある穴にジョイントピンを差し込みます。



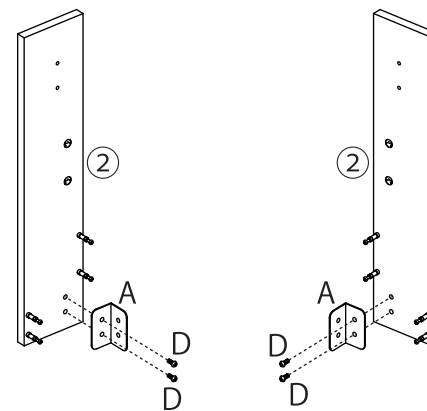
③ジョイントピンが奥までしっかり入りましたら、カムロックをドライバーで時計回りに締めてください。カムロックにより、板が密着し、固定されます。
※電動ドライバーを使用しないでください。カムロックが破損する恐れがあります。

ヘッドボードの組立①

1 下図にならい、B: ジョイントピン、C: カムロックを各部材に入れます。



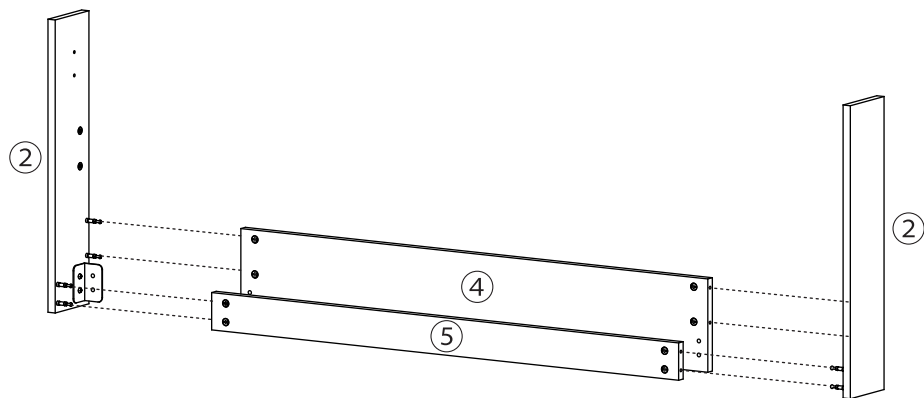
2 ②ヘッドボード側板左右に A: 金具 (L) を下図のとおり、D: ボルト (小) で仮止めします。



ヘッドボードの組立②

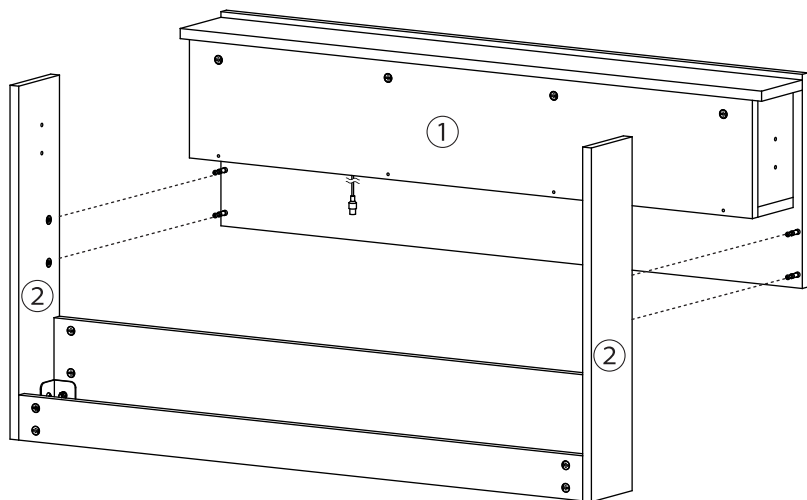
3

②ヘッドボード側板左右と⑤ヘッドボード地板、④ヘッドボード前板を組み立てます。
下図にならい、ジョイントピンをカムロックに入れて締め、固定してください。



4

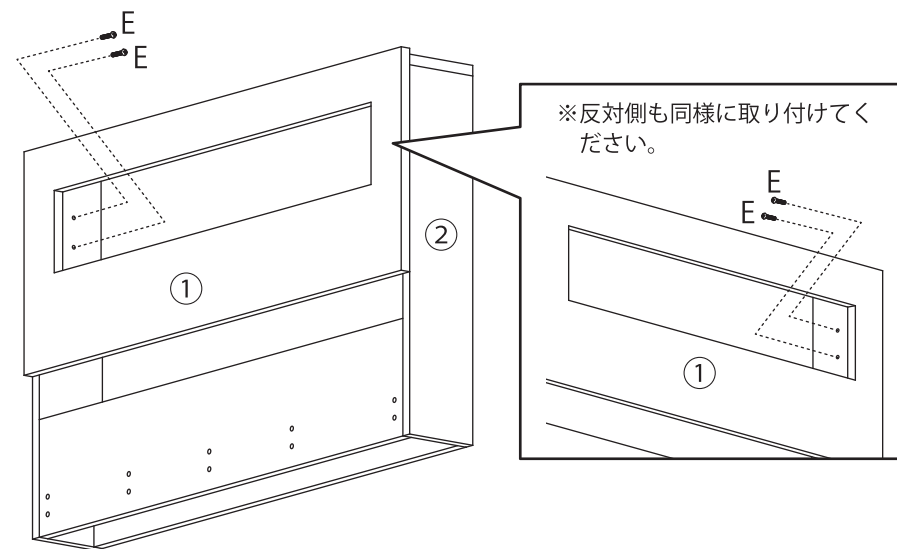
①ヘッドボード宮棚、②ヘッドボード側板を組み立てます。
下図にならい、ジョイントピンをカムロックに入れて締め、固定してください。



ヘッドボードの組立③

5

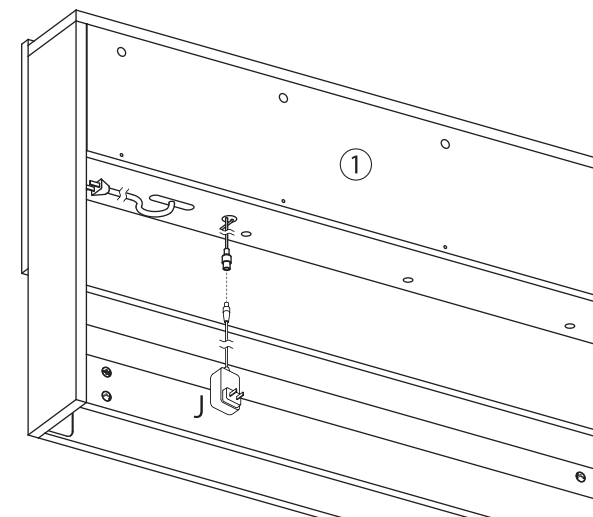
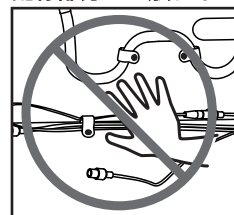
下図にならい、①ヘッドボード宮棚と②ヘッドボード側板を E: ボルト (中) で内側から締め固定します。



6

組み立てたヘッドボードの裏側に出ている LED スイッチのケーブルの先端を、下図にならい J: 電源アダプターのケーブルと接続してください。

配線部分には触れないで



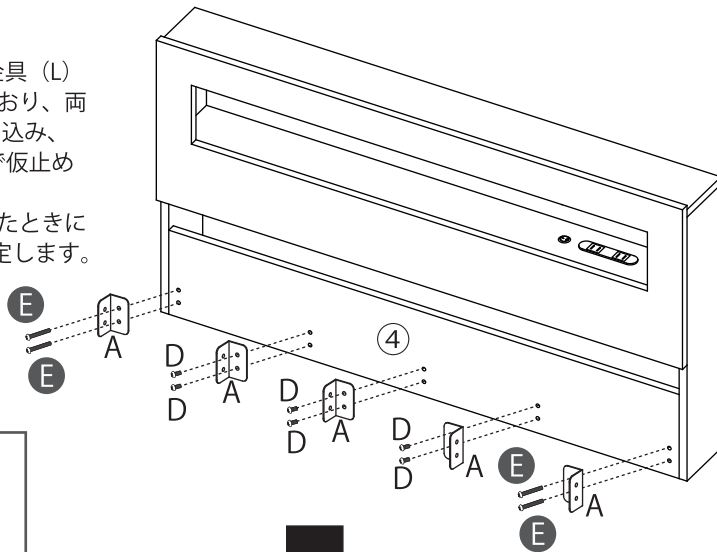
ヘッドボードの組立④

7

④ヘッドボード前板にA: 金具 (L) を取り付けます。右図のとおり、両端はE: ボルト (中) を差し込み、その他はD: ボルト (小) で仮止めします。

※フレーム全体を組み上げたときに各ボルトを増し締めし、固定します。

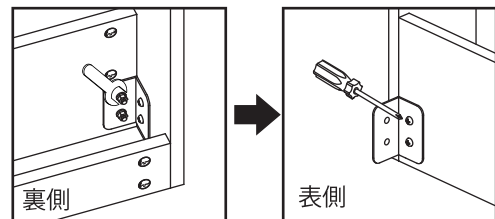
※金具の向きに注意してください。



ボルトの種類に注意!

両端に差し込んでいたE: ボルト (中) を、右図のとおりヘッドボード裏側からG: ワッシャーとH: ナットで仮止めします。

↓ボルトを締める際は、ナット側をI: スパナで固定し、ボルト側からドライバーで仮止めします。

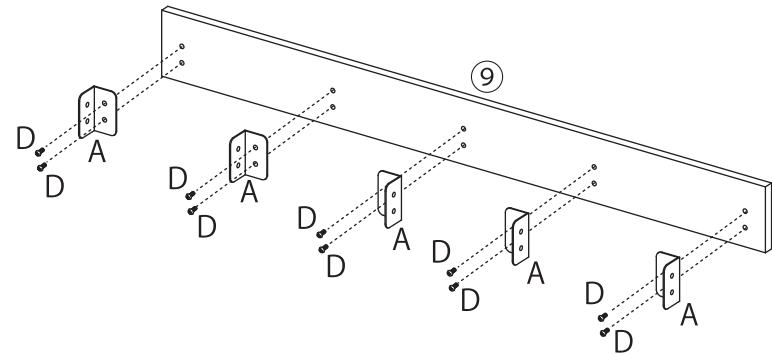


以上でヘッドボードの完成です。

本体の組み立て①

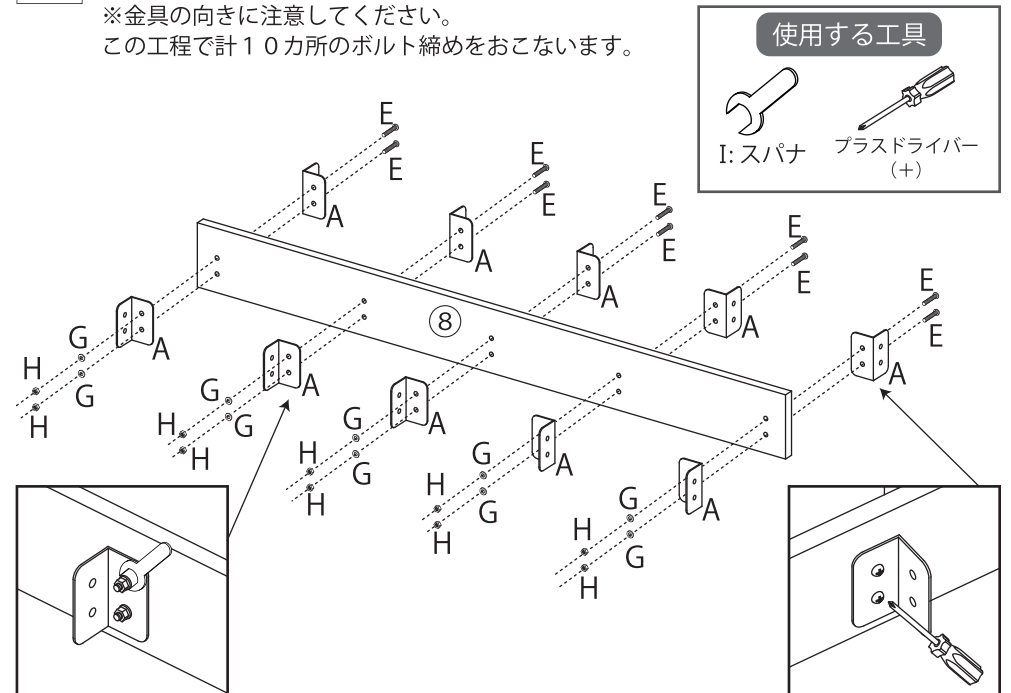
1

⑨フットボードにA: 金具 (L) をD: ボルト (小) で仮止めします。
 ※フレーム全体を組み上げたときに各ボルトを増し締めし、固定します。
 ※金具の向きに注意してください。
 この工程で計10カ所のボルト締めをおこないます。



2

⑧ミドルボードにA: 金具 (L) をE: ボルト (中)、G: ワッシャーとH: ナットで仮止めします。
 ※フレーム全体を組み上げたときに各ボルトを増し締めし、固定します。
 ※金具の向きに注意してください。
 この工程で計10カ所のボルト締めをおこないます。



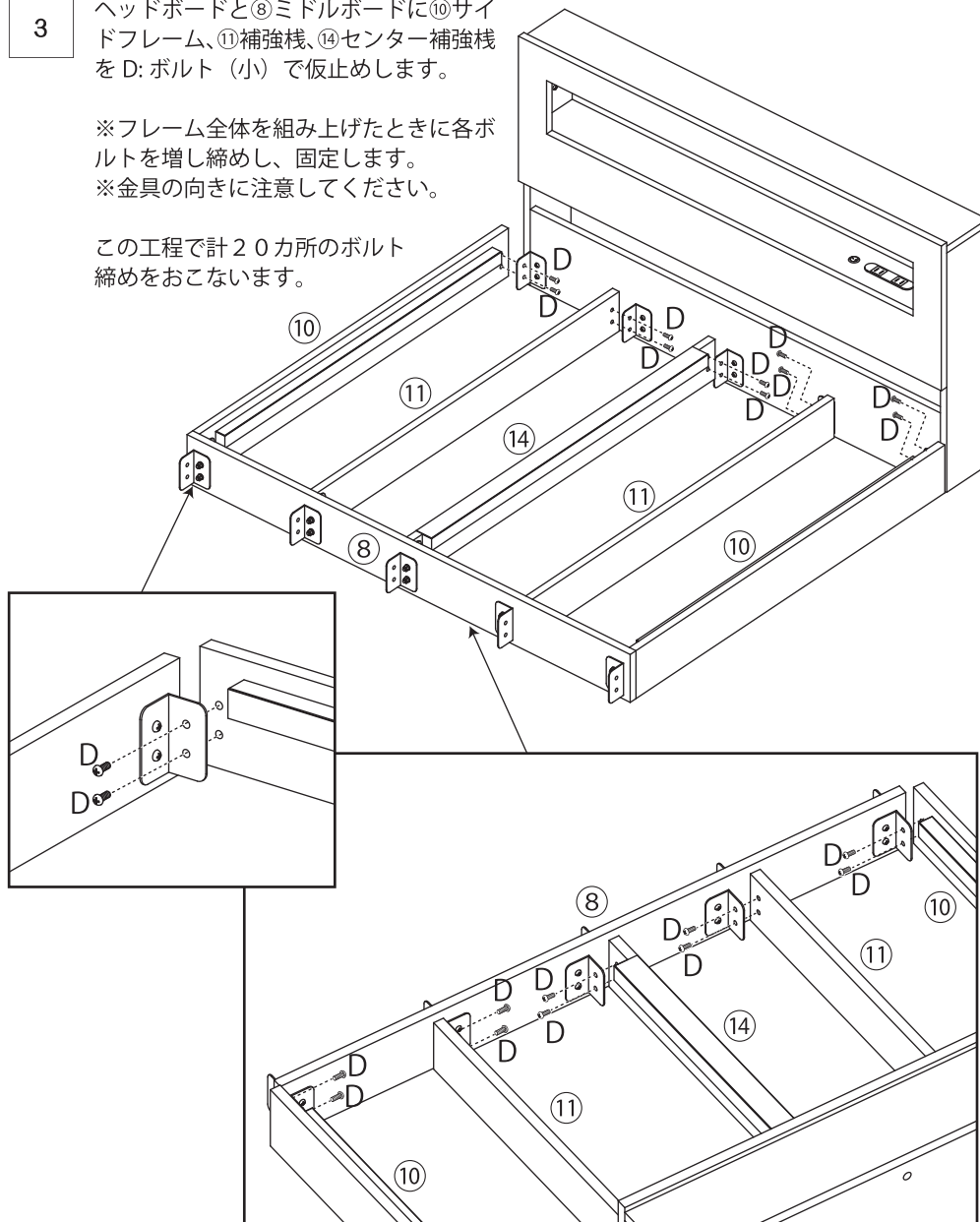
本体の組み立て②

3

ヘッドボードと⑧ミドルボードに⑩サイドフレーム、⑪補強棧、⑭センター補強棧をD: ボルト (小) で仮止めします。

※フレーム全体を組み上げたときに各ボルトを増し締めし、固定します。
※金具の向きに注意してください。

この工程で計20カ所のボルト締めをおこないます。



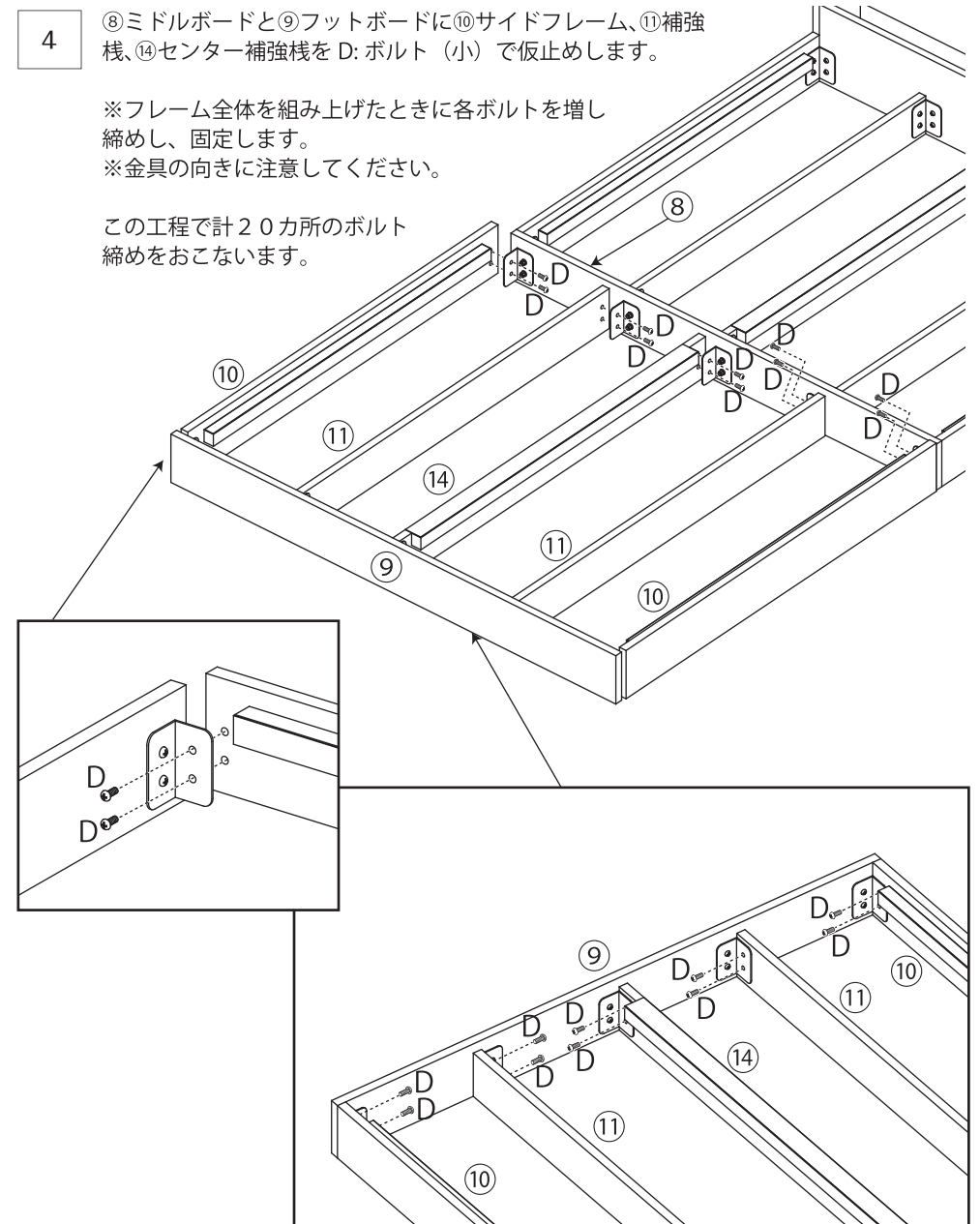
本体の組み立て③

4

⑧ミドルボードと⑨フットボードに⑩サイドフレーム、⑪補強棧、⑭センター補強棧をD: ボルト (小) で仮止めします。

※フレーム全体を組み上げたときに各ボルトを増し締めし、固定します。
※金具の向きに注意してください。

この工程で計20カ所のボルト締めをおこないます。

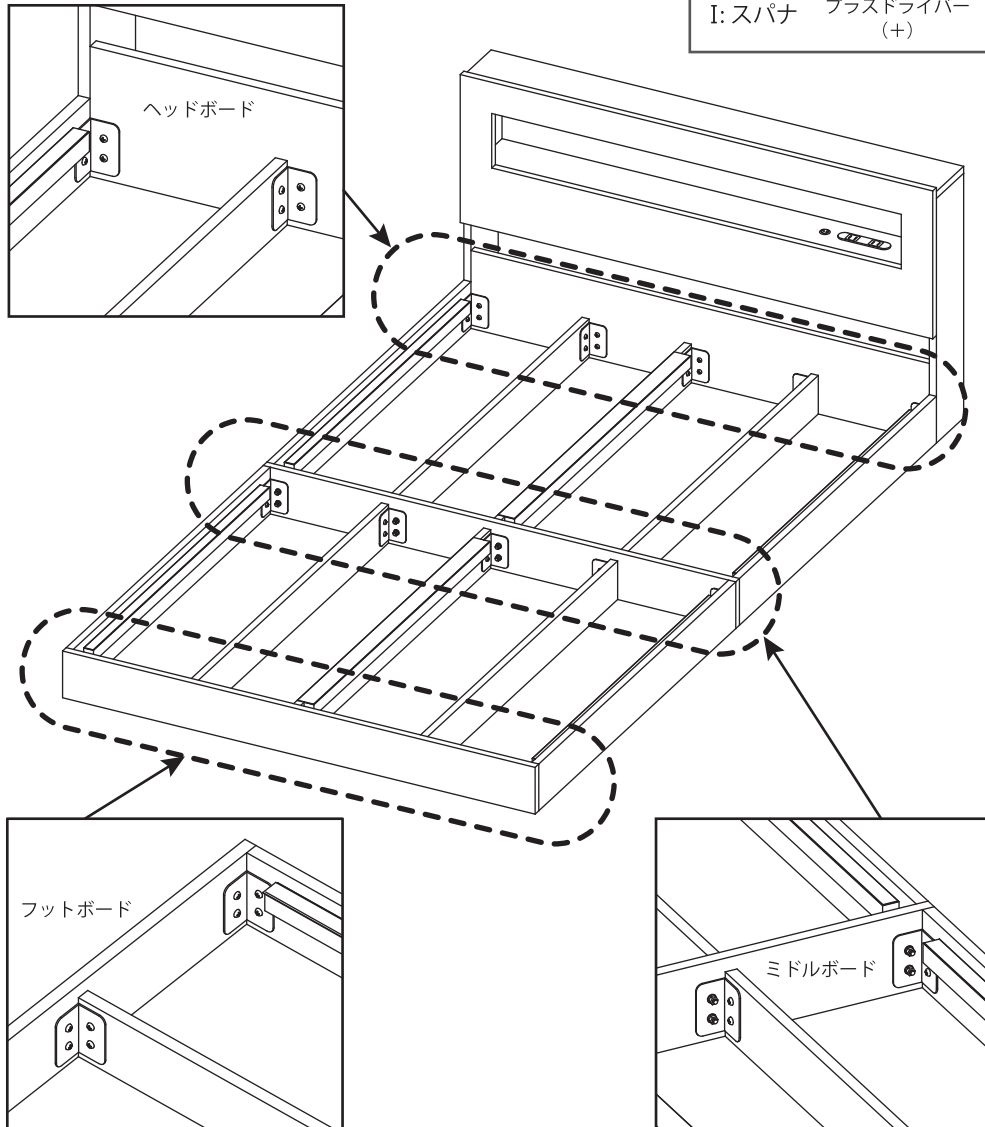


本体の組み立て④

5

フレームが組み上がりましたら、ヘッドボード裏側を含め、すべてのボルトを増し締めし、固定します。

使用する工具

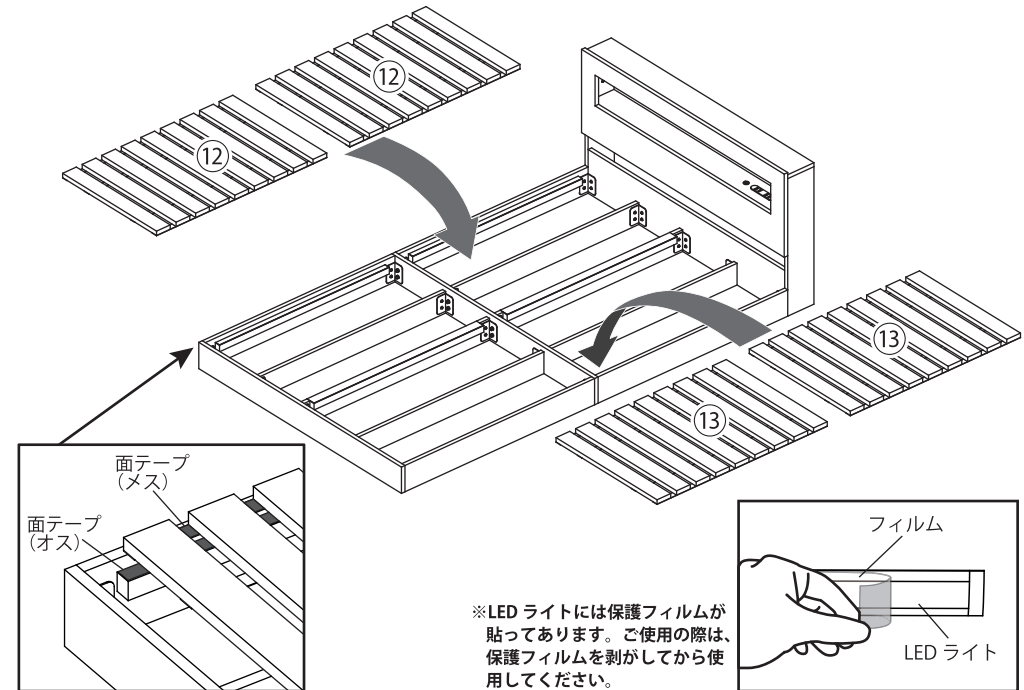


本体の組み立て⑤

6

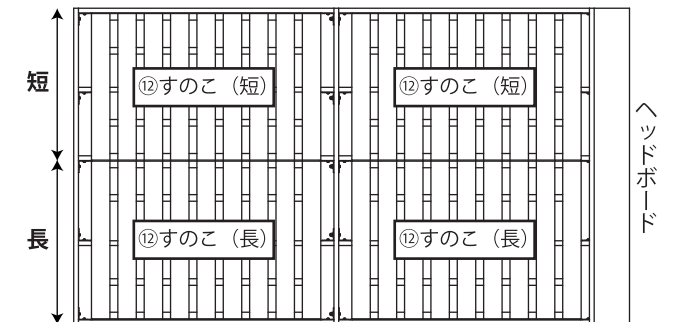
フレームにすのこを設置します。

⑫すのこ (短)、⑬すのこ (長) の端側の面テープ (メス) を、サイドフレームとセンター補強木の受け木にある面テープ (オス) の上に設置します。設置の際は、すのこの間隔が均等になるように設置します。
※すのこの向きにご注意ください。



真上から見た図

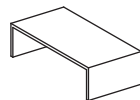
※すのこは幅が2種類あるため、注意して設置してください。



完成 以上で、ベッドフレームが完成しました。使用上の注意を守り、正しくお使いください。

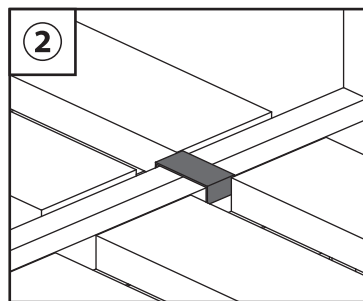
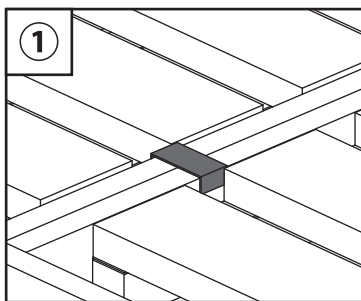
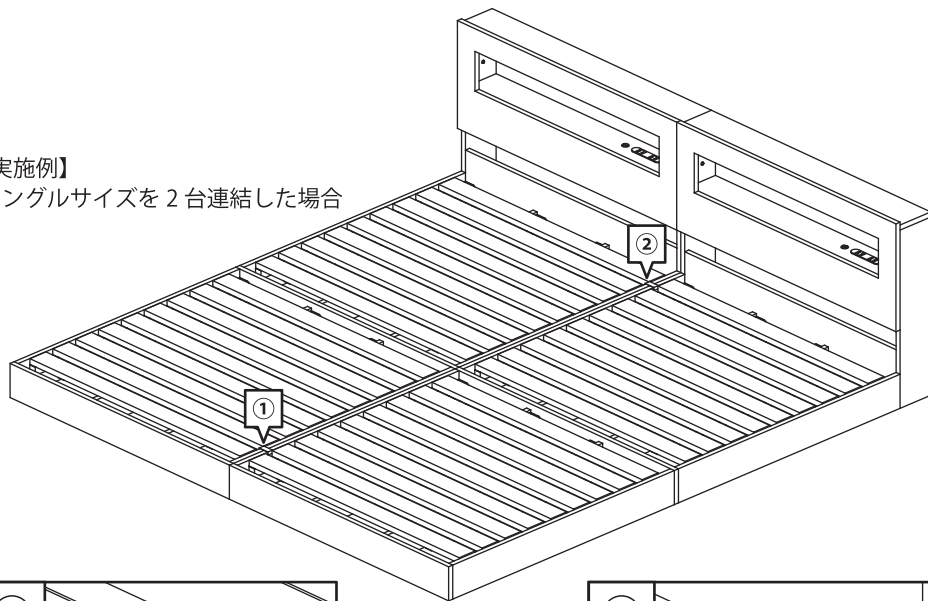
2台並べて使用する

2台並べてご使用になる際は同梱のK:連結金具を使用し、2台の隣接するサイドフレームを挟むように設置してください。



K: 連結金具 × 2

【実施例】
シングルサイズを2台連結した場合



! 取扱い上のご注意

ベッドを移動される場合には、必ずコンセントを抜き、マットレスなど上に載せている物を降ろして、かつ引きずらないように本体の歪みに注意して静かに移動してください。
破損防止のため、一旦、ヘッドボードを取り外してから移動することをおすすめします。