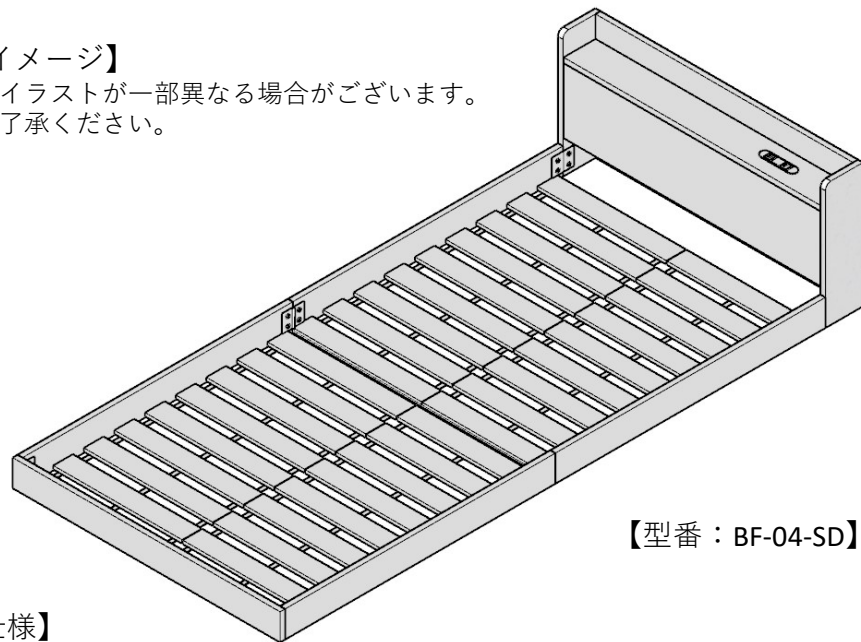


フロアベッド BF-04 SDサイズ 組立・取扱説明書

この度は当製品をお買い上げ頂き、誠にありがとうございます。
正しく安全にご使用いただくため、
本書の組立・取扱説明書を必ずお読みください。
またいつでもご覧いただけるように大切に保管してください。

【完成イメージ】

※商品とイラストが一部異なる場合がございます。
予めご了承ください。



【型番：BF-04-SD】

【商品仕様】

主な材質

本体：合成樹脂化粧パーティクルボード（メラミン）

すのこ：単板積層材（LVL）

その他：コンセント/2口（1500W）

耐荷重：200kg 原産国：中国

【お問い合わせ先】

お買い求めの販売店様

※販売店の窓口がご不明な場合は

pb-support@moshimo.comへお問い合わせ願います。

【販売元】

株式会社もしも

【購入された方以外の第三者に貸与や譲渡をする場合】

必ず本組立・取扱説明書も一緒にお渡し、よくお読みになってから
お使いいただけるようご指導ください。

使用上のご注意！①

警告！：この表示は、記載されている内容を無視して誤った取扱いを
すると、人が死亡または重症を負う可能性があります。

注意！：この表示は、記載されている内容を無視して誤った取扱いを
すると、人が傷害を負う、物的損害が発生する可能性があります。

禁止！：この表示は、禁止の行為であることを告げるものです。
（～してはいけません。）

重要！：この表示は、行為を強調したり指示する内容を告げるものです。
（～してください。）

【商品を開梱する際には】

注意！：開封した際に、製造時に使用した塗料や接着剤の臭気が
残っている場合があります。化学物質に敏感な方は、まれに
アレルギー症状を起こす場合もございますので、
開封直後は部屋の換気を十分に行ってください。

【設置上のご注意】

警告！：本品を移動される場合には、必ずコンセントを抜き、
上に載せている機器を降ろしてから移動してください。
破損や断線、機器の落下などのおそれがあります。

注意！：水平で平らな場所に置いてご利用ください。
破損などの原因になります。

注意！：組立てる時に、手、指、足を挟まないように注意してください。
ネジ類は最初は緩めに取り付け（仮止め）を行い全体の形を
整えた後もう一度強く締め付けて固定してください。

注意！：直射日光や熱・冷暖房器の強風などが直接当たる場所は
避けてください。変形、変色の原因になります。

注意！：傷つきやすい床でご使用になる場合は、
敷物などを敷いた上に設置をし床面の保護を行ってください。

注意！：設置や移動の際は引きずらないでください。
本品が破損したり、床を傷つける恐れがあります。

注意！：本品を壁につけて設置すると、壁に傷をつけたり、
色が移る可能性があります。
必ず少しすきまを開けて設置してください。

【取扱い上のご注意】

禁止！：当製品はスプリングマットレス専用です。
床板の上に直接乗ったり、薄い布団で使用したりすると、
破損しますので、必ずスプリングマットレスをご使用ください。

注意！：移動の際はマットレスを降ろしてから移動してください。
引きずらないようにし、本体の歪みに注意して静かに
移動してください。無理な力がかかると、破損の恐れがあります。

使用上のご注意！②

【取扱い上のご注意】

- 警告！：梱包用の袋材は、乳幼児や子供の手の届かないところに置いてください。頭にかぶったりすると窒息の危険があります。
- 警告！：小さなお子様や危険判断ができない方に使用させないでください。予測できない行動で怪我などをする恐れがあります。
- 警告！：ベッドの上で飛び跳ねないでください。怪我をしたり破損の原因になることがあります。
- 警告！：踏み台代わりにしないでください。本品の破損や、転倒による怪我の原因になります。
- 警告！：本品が破損・劣化・変形した場合は使用を中止してください。
- 警告！：本品の近くで暖房器具を使わないでください。変形や破損、火災になる恐れがあります。
- 警告！：ベッド本来の使用目的以外に使用しないでください。
- 注意！：高温多湿の部屋では、空気が滞留すると、ダニやカビが発生しやすくなり、健康を害することがあります。部屋の換気を十分にしてください。
- 注意！：極端に重いものを乗せたり、収納をしないでください。本品の破損の原因となります。
- 注意！：ボルトやネジの締めすぎにご注意ください。必要以上の力で締めると、破損の原因となります。
- 注意！：ボルトやネジはお使いいただくうちに緩むことがあります。三か月に一度程度、締め直してお使いください。
- 重要！：腰痛やアレルギー体質等でベッドが身体に合わない場合は直ちに使用を中止し医師にご相談ください。
- 重要！：害虫を発見した場合は、直ちに殺虫や防虫処理をしてください。放置すると虫が増殖する恐れがあります。
- 重要！：汚れなどを落とすときは、乾いた布で軽く拭いてください。著しい汚れを落とすときは、薄めた中性洗剤を布などに付け、よく絞ってから拭いた後、十分に乾燥させてください。
- 禁止！：除光液、シンナー、ベンジン、化学ぞうきんなどの有機性溶剤をふくんだ布などは使用しないでください。
- 禁止！：セロハンテープやラベル等を貼らないでください。はがすときに、表面の化粧面がはがれる場合があります。
- 注意！：水分や液体が付着した場合はすぐに拭き取ってください。又、水分を多く含んだ布などは使用しないでください。表面のシートが剥がれたり、浮いてくる可能性があります。

使用上のご注意！③

【コンセント・電源コードについて】

- 警告！：指定されたワット数以下で使用してください。容量を超えると焼損の恐れがあり、火災の原因となります。
- 警告！：以下を見つけたらすぐにご使用をおやめください。
- ・コンセントに焦げた跡がある。
 - ・コンセントの一部が熱くなる。
 - ・コンセントが変形している。
- 警告！：タコ足配線しないでください。発熱による火災の原因になります。
- 警告！：水のかかる場所では使用しないでください。感電や火災の原因となります。
- 警告！：樹脂のカバーなど割れた状態では使用しないでください。感電や火災の原因となります。
- 警告！：刃の曲がったプラグや抜き差しが極端に弱くなったものは、使用しないでください。発熱による火災の原因になります。
- 警告！：プラグは中途半端に差し込んだ状態では使用しないでください。発熱による火災の原因となります。
- 警告！：コードを家具に挟んだり、敷物の下にして使用しないでください。断線や発熱による火災の原因となります。
- 警告！：コードを強く引っ張らないでください。断線による火災の原因となります。
- 警告！：ほこりや湿気の多いところでは、プラグを長時間差したままにしないでください。定期的にプラグを掃除して下さい。
- 警告！：温度や湿度の高いところでは使用しないでください。破損や加熱の原因となることがあります。
- 警告！：乳幼児が触れたり、手の届くところで使用しないでください。
- 警告！：電子レンジ、ホットプレート、トースター、アイロン、ドライヤー、エアコン、電気ストーブ、こたつ等消費電力が大きい家電製品のご使用はしないでください。異常発熱し発火や感電する場合がございます。

【灯具・電球について】

- 警告！：電球やシェードを紙や布でおおったり、燃えやすいものを近づけないでください。火災の原因となります。
- 警告！：適合した型の指定されたワット数の電球を必ず使用してください。
- 警告！：電球交換や器具掃除のときは、必ず電球を切ってください。電源を切らないと感電の原因となります。

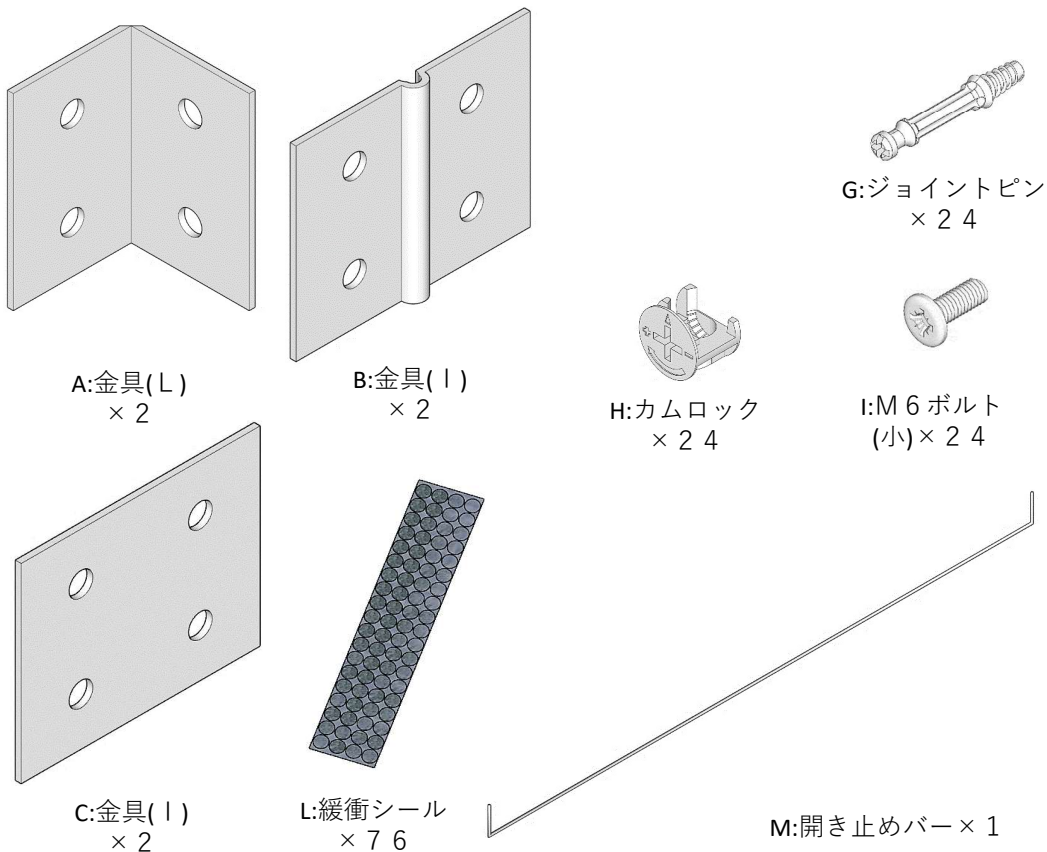
組立を始める前に

- ・梱包内に部材、パーツがすべて揃っているかをご確認ください。
- ・組立の際の注意事項をよくお読みいただいた上で組立を開始してください。
- ・ネジやボルトは一度に強く締め付けず、すべて仮止めしてから、隙間や歪みがないか確認の上、増し締めをしてください。
- ・手や指を保護するため、手袋や軍手を着用して作業してください。

※梱包内容をご確認後、次のページをご覧ください。

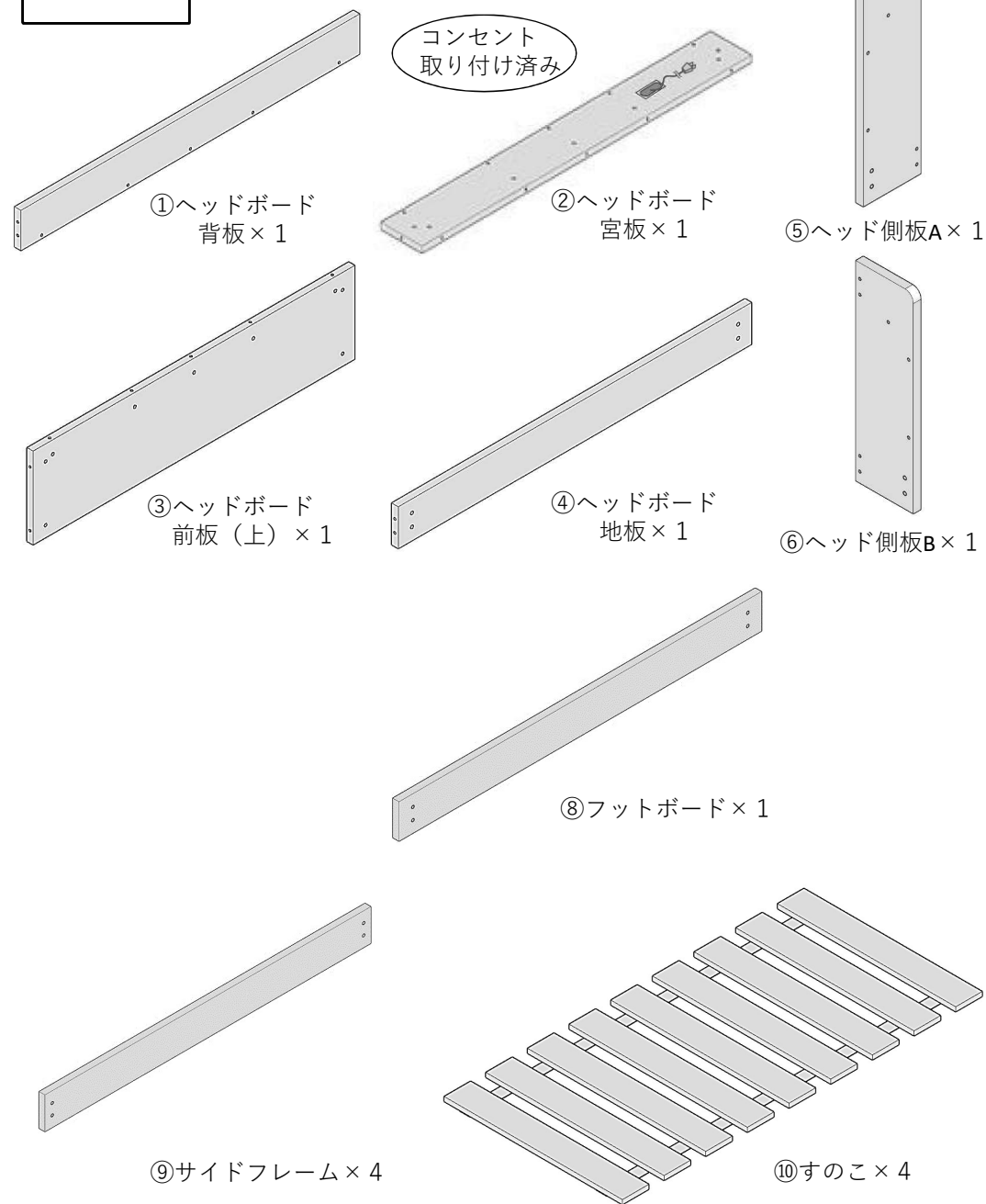
パーツ

※余ったパーツは予備としてお使い下さい。
 ※下記の記号は欠号です。ご注意ください。
 D・E・F・J・K



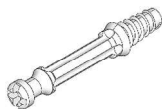
部材

※⑦の番号は欠番です。ご注意ください。

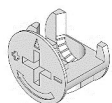


カムロックの締め方

- ・当製品は主にジョイントピンとカムロックを使用して組立を行います。
- ・下記の「カムロックの締め方」よく読んでから組立を開始してください。



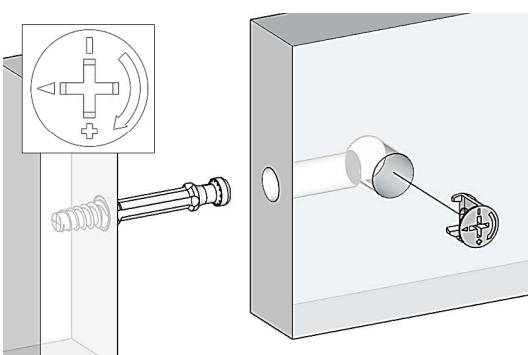
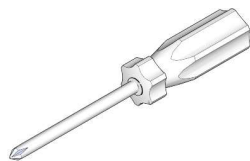
G:ジョイントピン



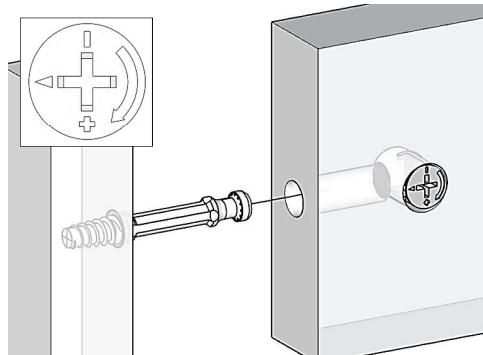
H:カムロック

お客様ご自身で
ご用意頂く工具

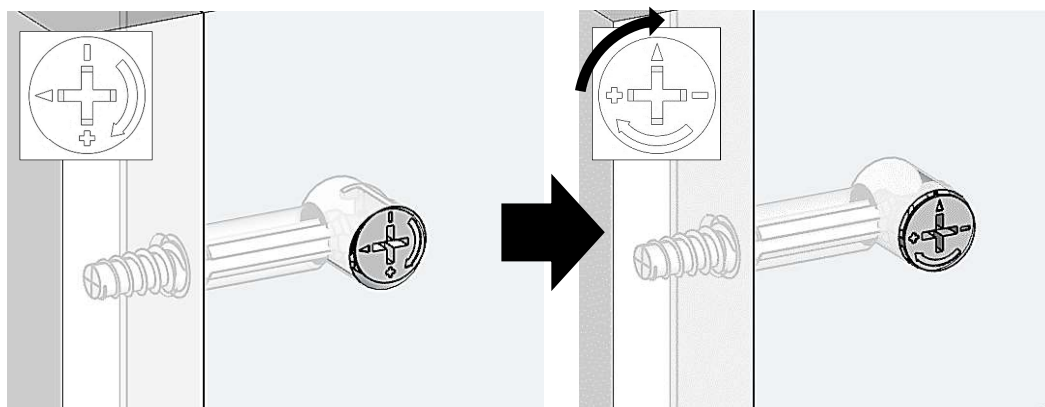
プラスドライバー
(+)



①ジョイントピンが出ている向きにカムロックの矢印を向けて部材の穴に入れます。



②カムロックを入れた部材の側面にある穴にジョイントピンを差し込みます。

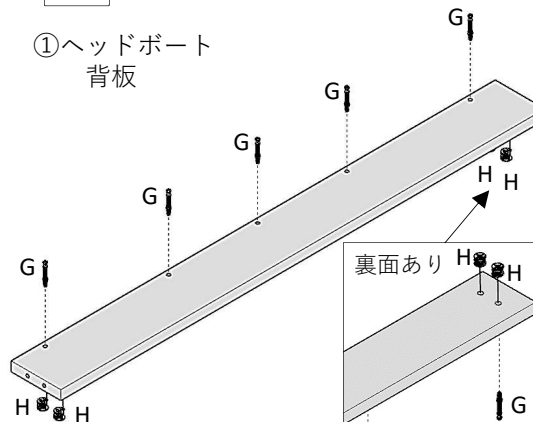


③ジョイントピンが奥までしっかり入りましたら、カムロックをドライバーで時計回りに締めてください。カムロックにより、板が密着し、固定されます。
※電動ドライバーを使用しないでください。カムロックが破損する恐れがあります。

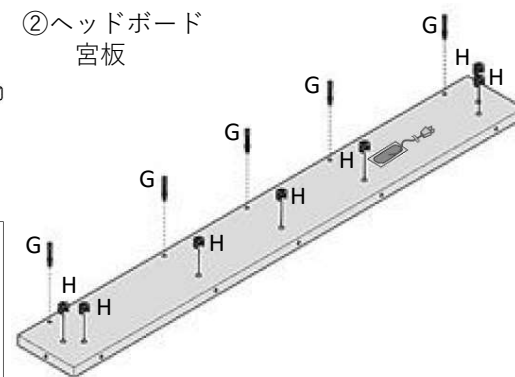
組立：ヘッドボードの組み立て①

1 下図にならい、G:ジョイントピンとH:カムロック各部材に入れます。

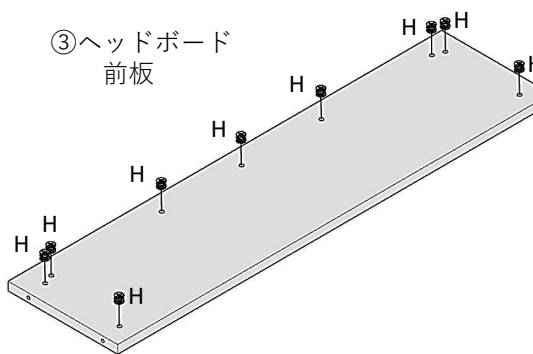
①ヘッドボード
背板



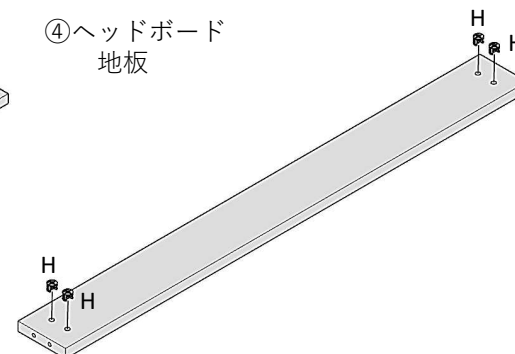
②ヘッドボード
宮板



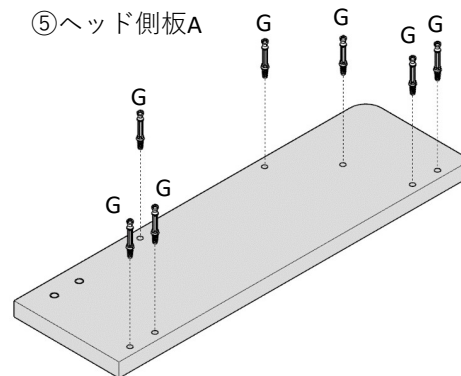
③ヘッドボード
前板



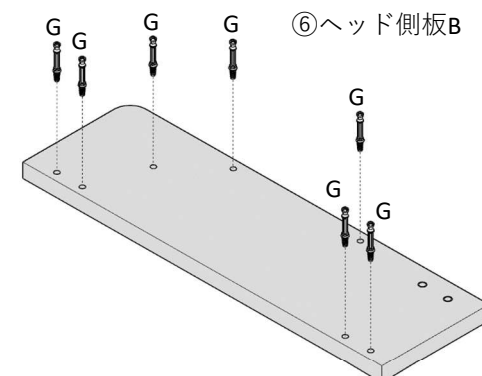
④ヘッドボード
地板



⑤ヘッド側板A



⑥ヘッド側板B

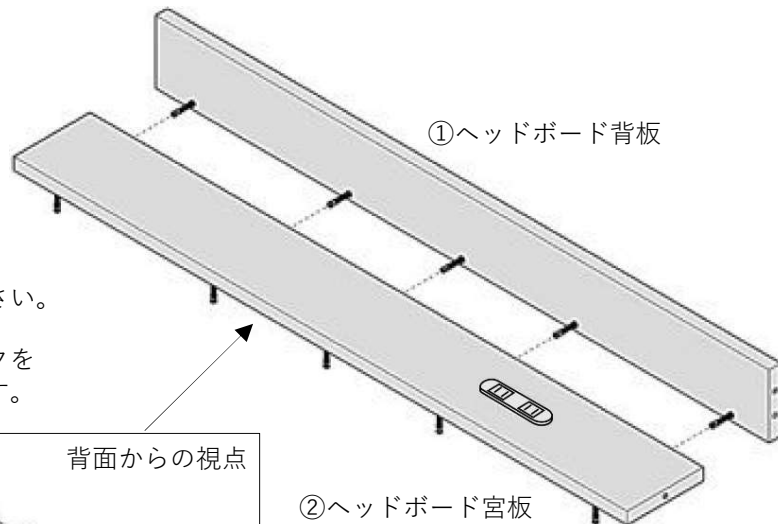


組立：ヘッドボードの組み立て②

2

①ヘッドボード背板、
②ヘッドボード宮板、
を組み立てます。
図にならい、
ジョイントピンを
カムロックに入れて
締め、固定してください。

計5カ所のカムロックを
この工程で固定します。



背面からの視点

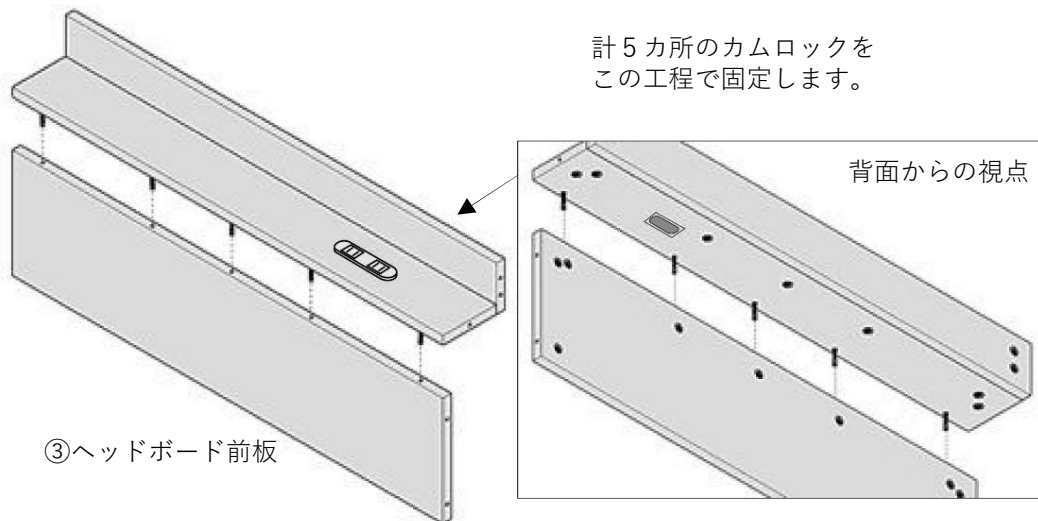
①ヘッドボード
背板

②ヘッドボード宮板

3

③ヘッドボード前板を組み立てます。
図にならい、ジョイントピンを
カムロックに入れて締め、
固定してください。

計5カ所のカムロックを
この工程で固定します。



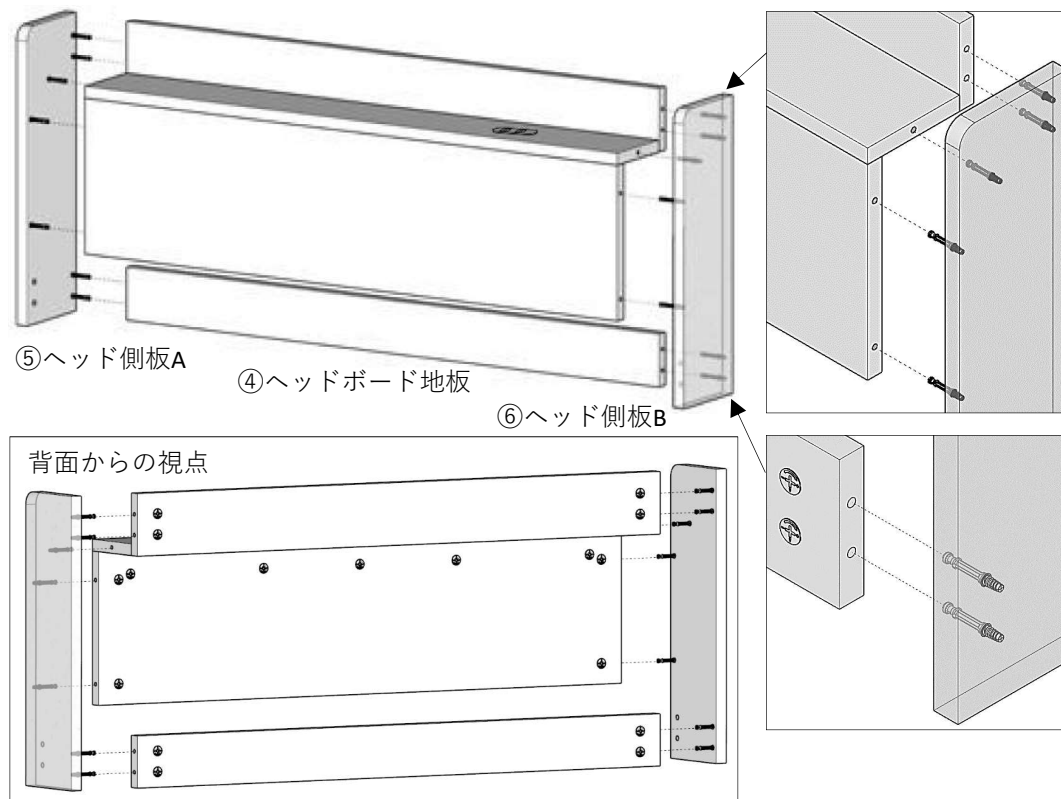
背面からの視点

③ヘッドボード前板

組立：ヘッドボードの組み立て③

4

④ヘッドボード地板、⑤ヘッド側板A、⑥ヘッド側板Bを組み立てます。
図にならい、ジョイントピンをカムロックに入れて締め、固定してください。
計14カ所のカムロックをこの工程で固定します。



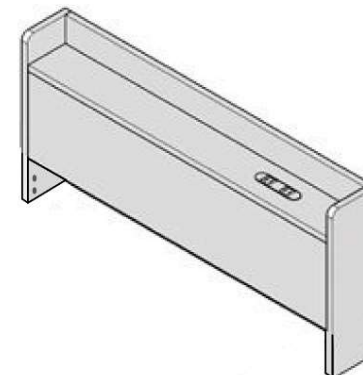
⑤ヘッド側板A

④ヘッドボード地板

⑥ヘッド側板B

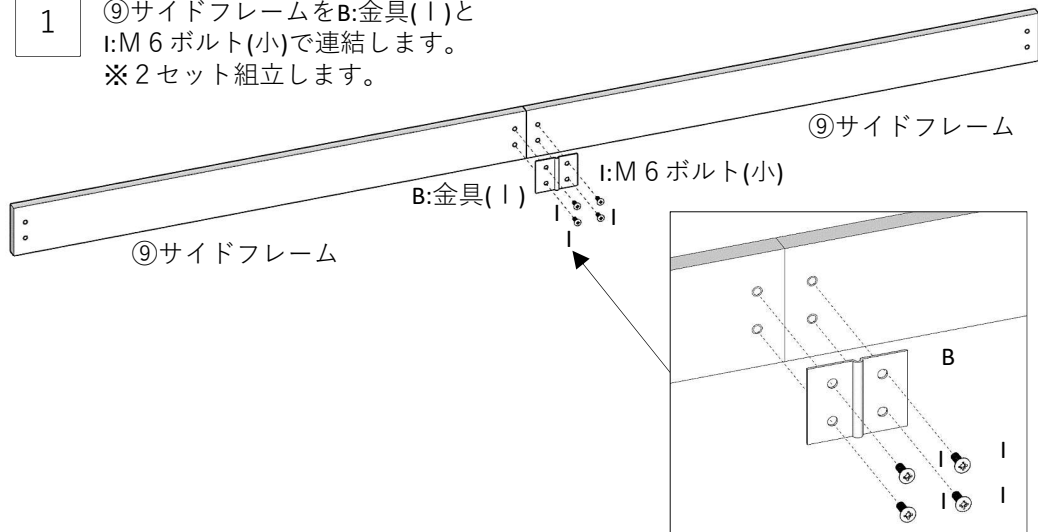
背面からの視点

以上で
ヘッドボードが完成です。

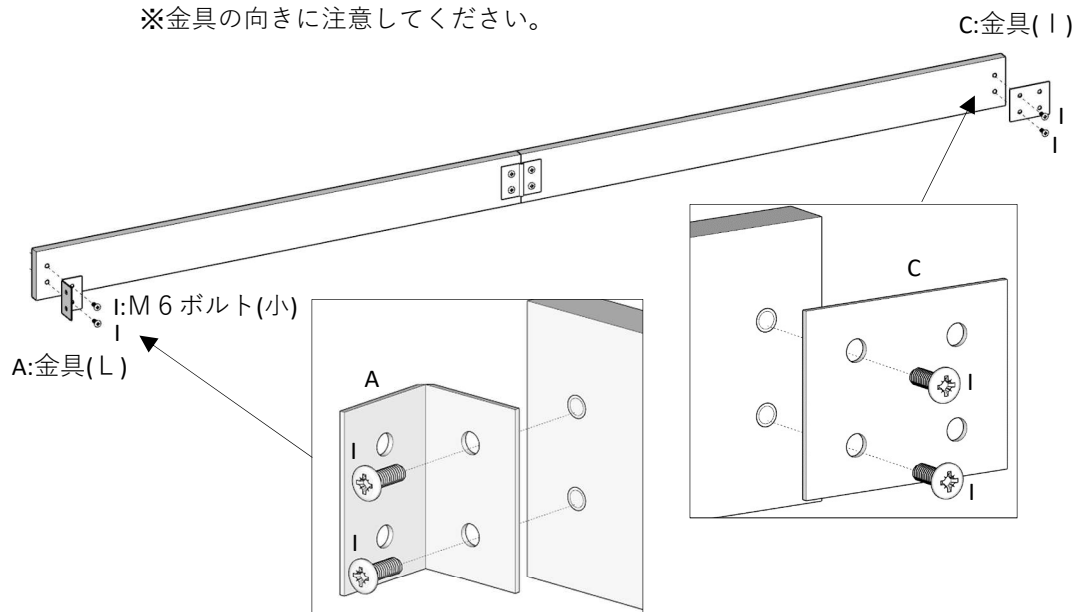


組立：本体の組み立て①

- 1 ⑨サイドフレームをB:金具(1)とI:M 6 ボルト(小)で連結します。
※2セット組立します。

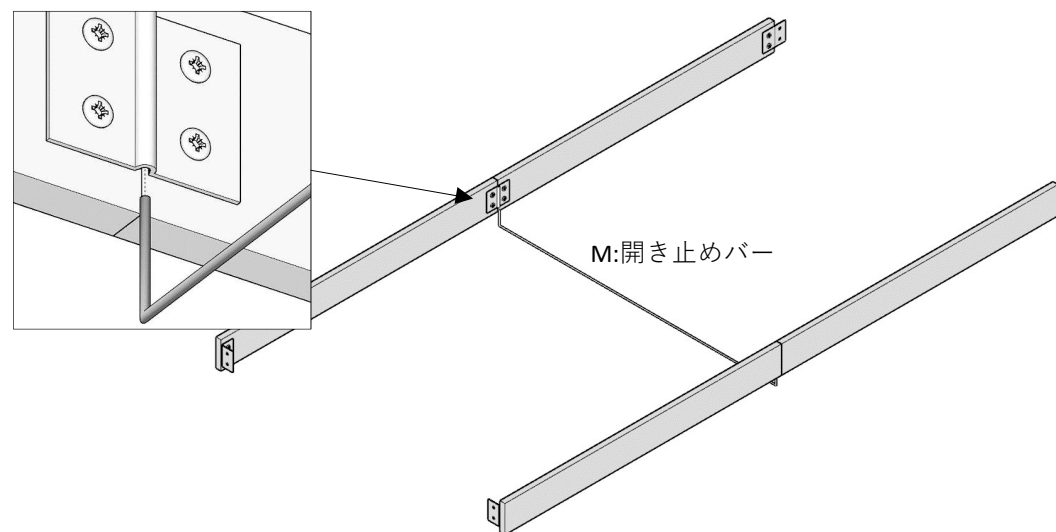


- 2 連結したサイドフレームにA:金具(L)とC:金具(1)をI:M 6 ボルト(小)で固定します。
※2セット組立します。
※金具の向きに注意してください。

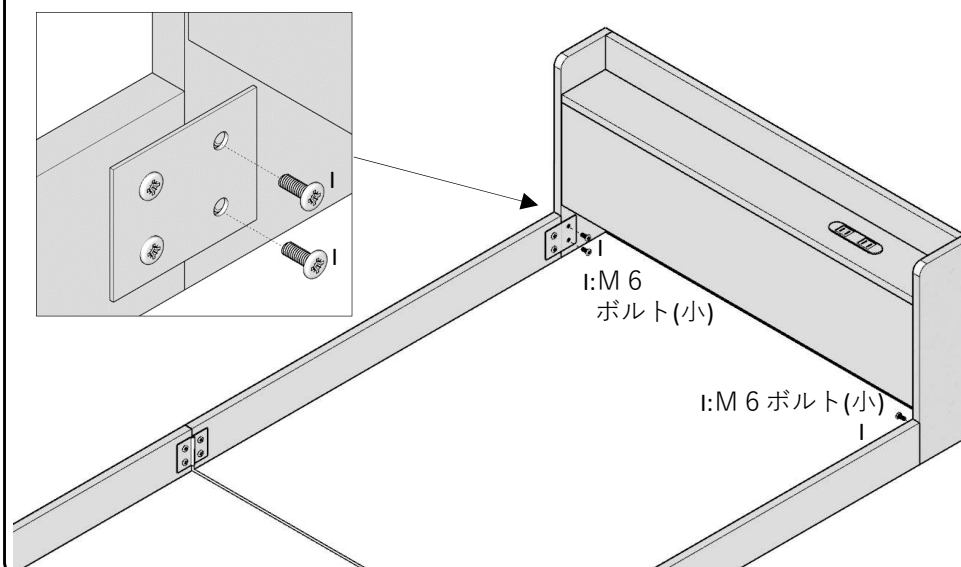


組立：本体の組み立て②

- 3 連結したサイドフレーム2セットを向かい合わせにしてB:金具(1)にあるくぼみにM:開き止めバーを差し込んでください。
※必ず開き止めバーを使用してください。

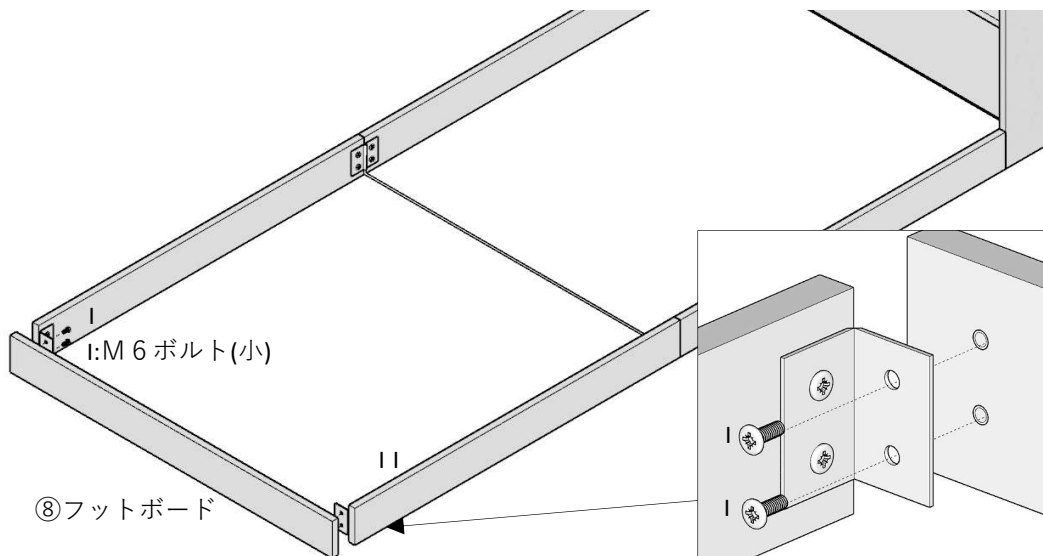


- 4 組立したヘッドボードと連結したサイドフレームをI:M 6 ボルト(小)で固定します。
※サイドフレームの向きに注意してください。



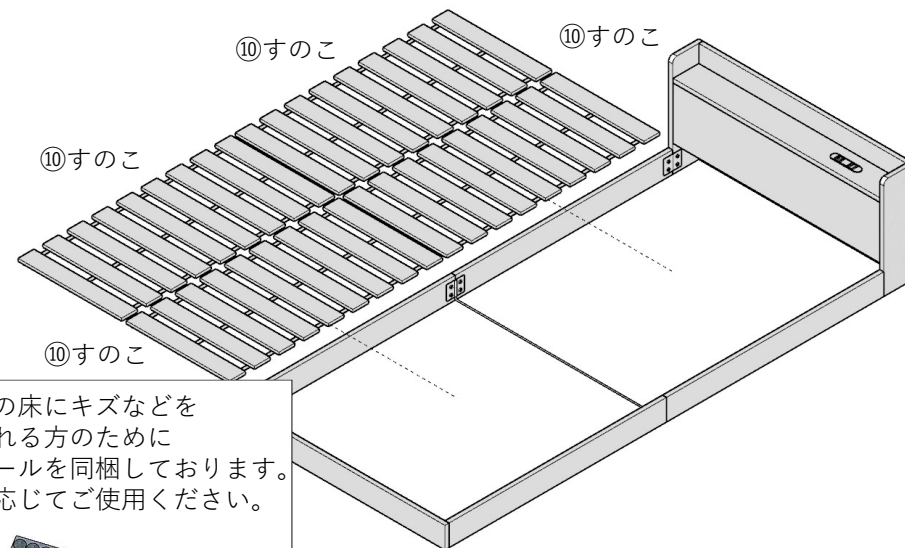
組立：ヘッドボードの組み立て③

- 5 連結したサイドフレームと⑧フットボードをI:M 6 ボルト(小)で固定します。



組立：床板の設置

- 1 ⑩すのこを本体内に間隔が均等になるように設置します。
※すのこの向きにご注意ください。



お部屋の床にキズなどを
気にされる方のために
緩衝シールを同梱しております。
必要に応じてご使用ください。



L:緩衝シール
× 7 6

完成

以上でベッドフレームが完成しました。
取扱上の注意を守って
正しくお使いください。

