

2段ベッド DF-BELF-05 SHSS/SHS サイズ 組立・取扱説明書

このたびはお買い上げ頂き、誠にありがとうございます。
正しく安全にご使用いただくため、
本書の組立・取扱説明書を必ずお読みください。
またいつでもご覧いただけるように大切に保管してください。

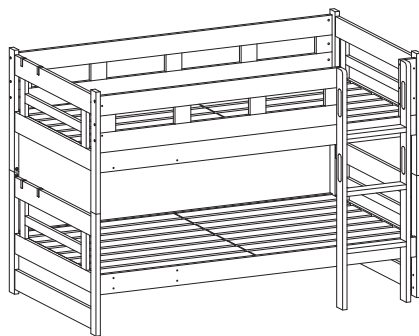
まだ組み立てないで！

☑ 組立を始める前に確認できたらチェック！

☑	確認事項	☑	確認事項
<input type="checkbox"/>	梱包箱・梱包材は、梱包内容を確認し、部材がすべて揃っているか、傷や破損がないかをご確認のうえ、処分してください。	<input type="checkbox"/>	組立後の移動は破損の原因となりますので、できるだけ設置予定の場所付近での組立をおすすめします。
<input type="checkbox"/>	組立の際の注意事項をよくお読みいただいた上で組立を開始してください。	<input type="checkbox"/>	手や指を保護するため、手袋や軍手を着用して作業してください。
<input type="checkbox"/>	製品や床などを傷つけないよう、敷物などの上での作業をおすすめします。	<input type="checkbox"/>	ネジやボルトは一度に強く締め付けず、すべて仮止めしてから、隙間や歪みが無いか確認の上、増し締めをしてください。

【商品仕様】

型番	DF-BELF-05-SHSS/SHS
耐荷重 (等分布、静荷重)	約 100 kg (1段あたり)
原産国	中国
主な材質	本体：天然木パイン材 すのこ：LVL



【お問い合わせ先】

お買い求めの販売店様
※販売店の窓口がご不明な場合は、株式会社もしも (pb-support@moshimo.com) へお問い合わせ願います。

【購入された方以外の第三者に貸与や譲渡をする場合】

必ず本組立・取扱説明書も一緒にお渡し、よくお読みになってからお使いいただけるようご指導ください。

●部材に破損や不具合がございましたら、ただちに組立を中止して、お問い合わせ先にご連絡ください。一層の破損や周囲へのダメージ、怪我などの原因となりますので、以降の組立や製品の移動は、おやめください。移動する場合は、すべて部材を解体し、十分にご注意のうえ行ってください。

使用上の注意



警告

記載されている内容を無視して誤った取扱いをすると、人が死亡または重症を負う可能性があります。



注意

記載されている内容を無視して誤った取扱いをすると、人が傷害を負う、物的損害が発生する可能性があります。



警告

▼設置上のご注意

●本品を移動される場合は、マットレスなど上に載せている物を降ろしてから、二人以上で、引きずらないように、フレームの歪みなどに十分注意して移動させてください。怪我や破損の原因になります。

▼取扱い上のご注意

- 梱包用の袋材は、乳幼児や子供の手の届かないところに置いてください。頭にかぶったりすると窒息の危険があります。
- (上段を使用する場合) 6才未満の方は使用しないでください。予測できない行動で怪我などをする恐れがあります。
- ベッドの上で立ったり、飛び跳ねないでください。怪我をしたり破損の原因になることがあります。
- ヘッドボード、フットボード、手すりや宮棚などに腰掛けたり、乗ったり、跳ねたり、ぶら下がったりしないでください。
- 踏み台代わりにしないでください。破損や転倒による怪我の原因になります。
- 局部的に過度な力を加えないでください。破損や怪我の原因となります。
- 本品が破損・劣化・変形した場合は使用を中止してください。
- 本品の近くで暖房器具を使わないでください。変形や破損、火災になる恐れがあります。
- 本来の使用目的以外に使用しないでください。
- はしご以外の場所から昇降しないでください。
- ひも類などの危険なものを取り付けしないでください。
- 温度や湿度の高いところでは使用しないでください。破損や加熱の原因となる場合があります。
- 乳幼児が触れたり、手の届くところで使用しないでください。



注意

▼商品を開梱する際には

●開封した際に、製造時に使用した塗料や接着剤の臭気が残っている場合があります。化学物質に敏感な方は、まれにアレルギー症状を起こす場合もございますので、開封直後は部屋の換気を十分に行ってください。

▼設置上のご注意

- 水平で平らな場所に置いてご利用ください。破損などの原因になります。
- 組立てる時に、手、指、足を挟まないように注意してください。ネジ類は最初は緩めに取り付け(仮止め)を行い全体の形を整えた後もう一度強く締め付けて固定してください。
- 直射日光や熱・冷暖房器具の強風などが直接当たる場所は避けてください。変形、変色の原因になります。
- 傷つきやすい床でご使用になる場合は、敷物などを敷いた上に設置をし床面の保護を行ってください。

⚠ 注意

- 設置や移動の際は引きずらないでください。本品が破損したり、床を傷つける恐れがあります。
- 本品を壁につけて設置すると、壁に傷をつけたり、色が移る可能性があります。必ず少しすきまを開けて設置してください。

▼取扱い上のご注意

- 高温多湿の部屋では、空気が滞留すると、ダニやカビが発生しやすくなり、健康を害することがあります。部屋の換気を十分にしてください。
- 極端に重いものを乗せたり、収納をしないでください。本品の破損の原因となります。
- ベッドの設置場所上部に物を置かないでください。地震などで、落下物で怪我をする原因になります。
- ボルトやネジはお使いいただくうちに緩むことがあります。3か月に一度程度、締め直してお使いください。
- ボルトやネジの締めすぎにご注意ください。必要以上の力で締めると、破損の原因となります。
- 水分や液体が付着した場合はすぐに拭き取ってください。また、水分を多く含んだ布などは使用しないでください。表面のシートが剥がれたり、浮いてくる可能性があります。
- 本品はスプリングマットレス専用です。床板の上に直接乗ったり、薄い布団で使用したりすると、破損しますので、必ずスプリングマットレスをご使用ください。
- 除光液、シンナー、ベンジン、化学ぞうきんなどの有機性溶剤をふくんだ布などは使用しないでください。
- セロハンテープやラベル等を貼らないでください。はがすときに、表面の化粧面がはがれる場合があります。
- 腰痛やアレルギー体質等でベッドが身体に合わない場合は、ただちに使用を中止し医師にご相談ください。
- 害虫を発見した場合は、ただちに殺虫や防虫処理をしてください。放置すると虫が増殖する恐れがあります。
- 汚れなどを落とすときは、乾いた布で軽く拭いてください。著しい汚れを落とすときは、薄めた中性洗剤を布などに付け、よく絞ってから拭いた後、十分に乾燥させてください。

▼電動ドライバーの使用について

- カムロックを使用する製品を組み立てる際は、カムロックに電動ドライバーを使用しないでください。カムロックが破損する恐れがあります。
- 電動ドライバーを使用する場合は、最も弱い締め付けトルク（締め付力）から試し、適切な締め付けトルクで使用するようにしてください。ネジやネジ部分の破損の恐れがあります。

ネジやボルトの締め方

本品はネジやボルトを使用して組立を行います。次の手順をご確認の上、組立を開始してください。※**仮止めを行わずに組立を行うとネジ穴の位置が合わず、組立が出来ない原因となりますのでご注意ください。**

1. 仮止め

全てのネジやボルトを約8割の深さまで締める。

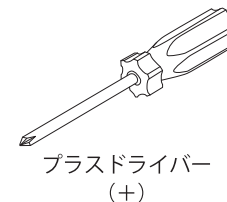


2. 増し締め

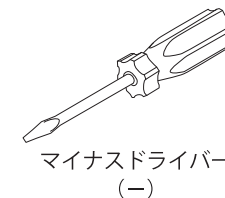
組立完了後に、全てのネジやボルトを緩みの無いようにしっかり締め付ける。



ご用意いただく道具など



プラスドライバー
(+)



マイナスドライバー
(-)



軍手などの手袋

組立を始める前に

- ・組立は必ず2人以上で行ってください。
- ・梱包内に部材、パーツがすべて揃っているかをご確認ください。
- ・組立の際の注意事項をお読みいただいた上で組立を開始してください。
- ・ネジやボルトは一度に強く締め付けず、すべて仮止めしてから、隙間やゆがみが無いか確認の上、増し締めをしてください。
- ・手や指を保護するため、手袋や軍手を着用して作業してください。

2人以上で
作業してください



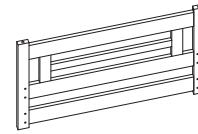
※梱包内容をご確認後、次のページをご覧ください。

パーツ

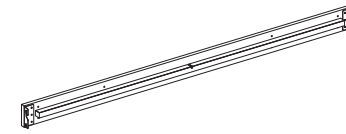
※余ったパーツは予備としてお使い下さい。

No.	パーツイラスト	名称	数	No.	パーツイラスト	名称	数
A		ボルト (M8×35)	8	L		フットシール	10
B		ボルト (M6×30)	10				
C		ボルト (M6×50)	12	M		スパナ	1
D		プラスボルト (M8×20)	16	N		M6用六角レンチ	1
E		ジョイントピン	16	O		M8用六角レンチ	1
F		カムロック	16	P		連結用ベルクロ	2
G		ログナット	12				
H		ダブルログナット	4	Q		ネジ穴カバーシール	44
I		ワッシャー	16				
J		スプリングワッシャー	16				
K		木ダボ	8				

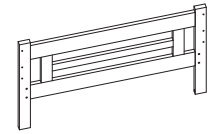
部材



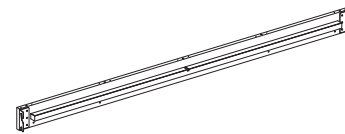
①ヘッド/フット
フレーム (下段)
× 2



②連結フレーム (下段)
× 2



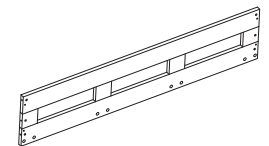
③ヘッド/フット
フレーム (上段)
× 2



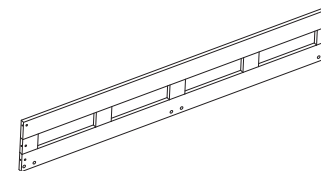
④連結フレーム (上段)
× 2



⑤はしご取付用
フレーム
× 1



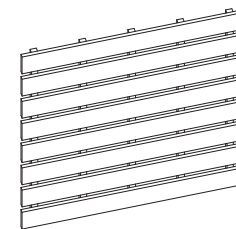
⑥サイドガード (短)
(上段) × 1



⑦サイドガード (長)
(上段) × 1



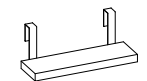
⑧ワイヤーフレーム
× 2



⑨すのこ
× 4



⑩はしご
× 1

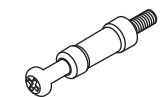


⑪引っ掛け棚
× 2

*Sサイズのすのこに打ち付けてある板は10枚です。

カムロックの締め方

- 当製品は主にジョイントピンとカムロックを使用して組立を行います。
- 下記の「カムロックの締め方」をよく読んでから組立を開始してください。



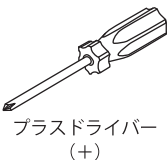
ジョイントピン



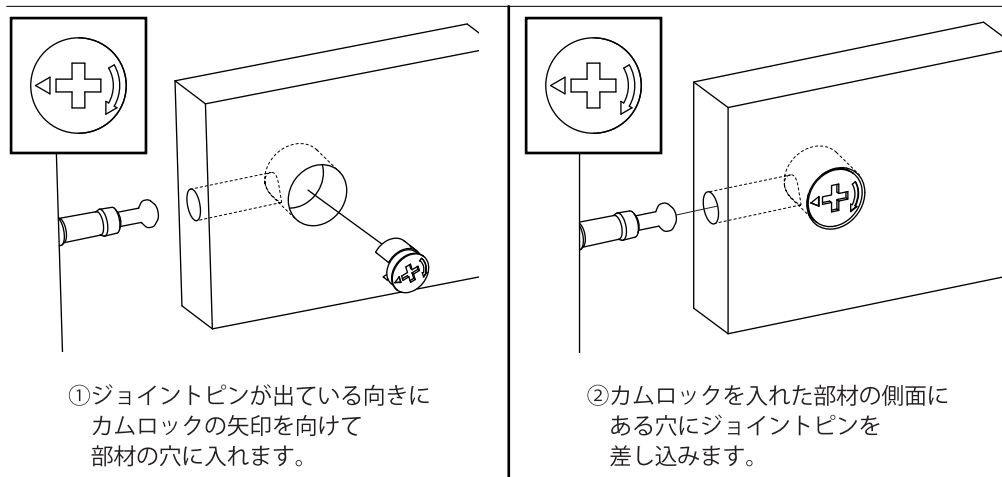
カムロック

※電動ドライバーを使用しないでください。カムロックが破損する恐れがあります。

使用する工具

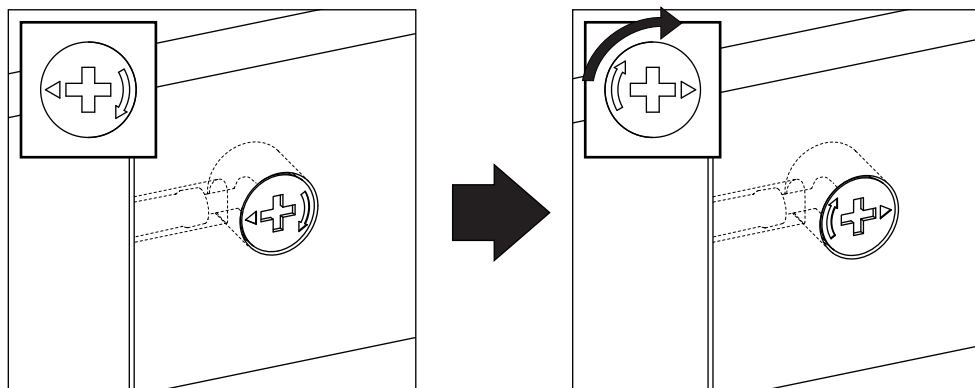


プラスドライバー (+)



①ジョイントピンが出ている向きにカムロックの矢印を向けて部材の穴に入れます。

②カムロックを入れた部材の側面にある穴にジョイントピンを差し込みます。



③ジョイントピンが奥までしっかり入りましたら、カムロックをドライバーで時計回りに締めてください。カムロックにより、板が密着し、固定されます。
※電動ドライバーを使用しないでください。カムロックが破損する恐れがあります。

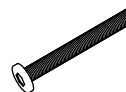
ログナットの調整方法

当製品はボルトとログナットを使用して組立を行うことがあります。ログナットの溝の向きがずれていると、ボルトが奥まで入りません。下図のようにログナットの向きを調整してからボルトを差し込んでください。

使用する工具



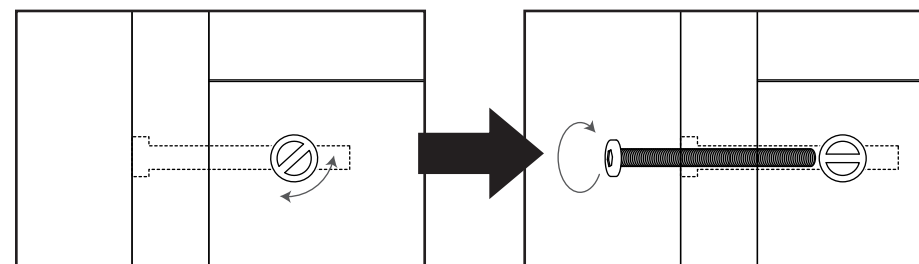
マイナスドライバー (-)



ボルト



ログナット



①ボルトを差し込む前にマイナスドライバーをログナットの溝の向きがボルトと一直線になるように回して調整します。

②ログナットの溝の向きがボルトと一直線になったことを確認し、ボルトを締めてください。

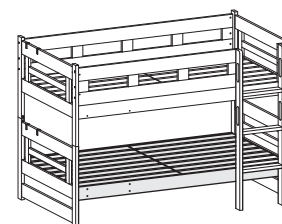
! 電動ドライバーを使用しないでください。ログナットが破損する恐れがあります。

下段の組み立て

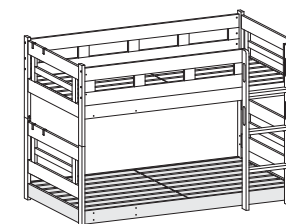
高さ調整が可能です

図のとおり、下段は2段階に高さ調整をすることが可能です。お好みの高さに設定して組立をおこなってください。

※本組立説明書では、組立図は下段：ハイタイプですが、下段：フロアタイプも同様の組立手順です。



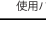


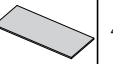
下段：
ハイタイプ



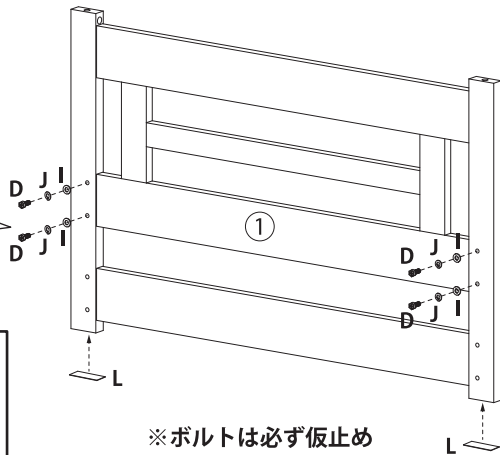
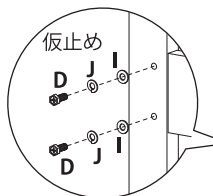
下段：
フロアタイプ

下段の組み立て

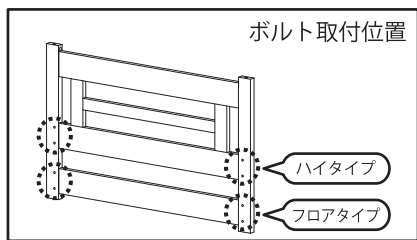
1

No.	使用パーツ	数
D		8
I		8
J		8
L		4

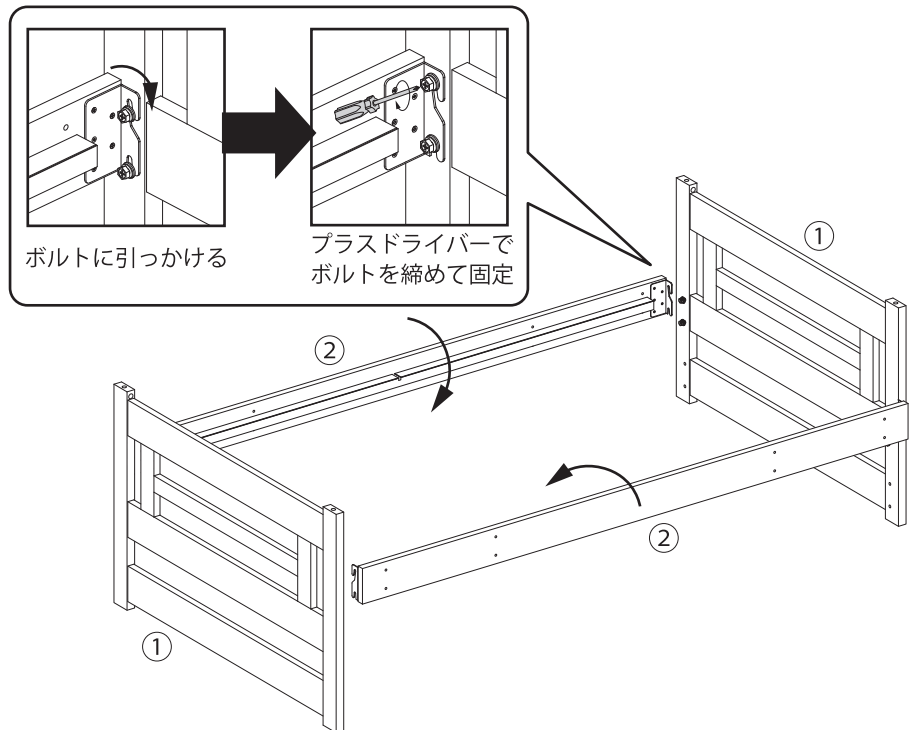
※2セット
作成します。



※ボルトは必ず仮止め
にしてください。

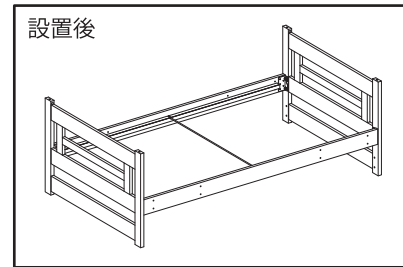
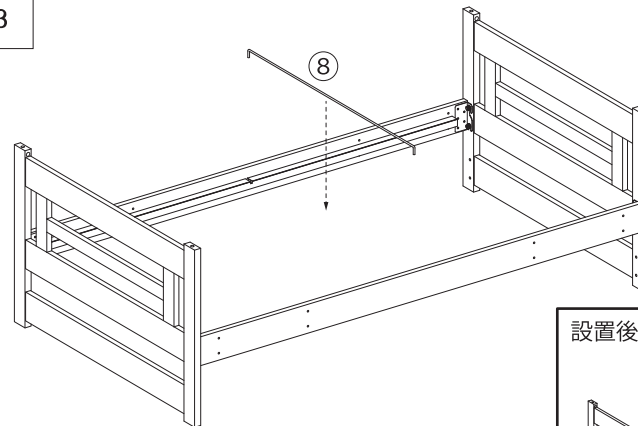


2



下段の組み立て

3



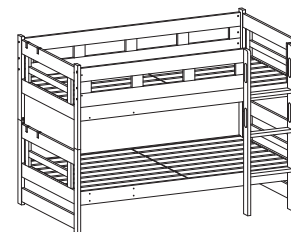
上段の組み立て

❗ はしごの取付について

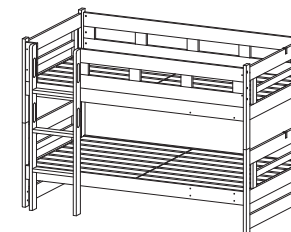
サイドガードの組み立て方によって、はしごの取付箇所が変わります。どちらに取り付けても組立手順は変わりませんが、組み立ての際は部材の向きや各項目の注意書きをよくお読みの上、組立を進めてください。

本組説では、正面から見て**右側**にはしごを取り付けた場合で組み立てています。

正面から見て**右側**にはしごを取り付けた場合



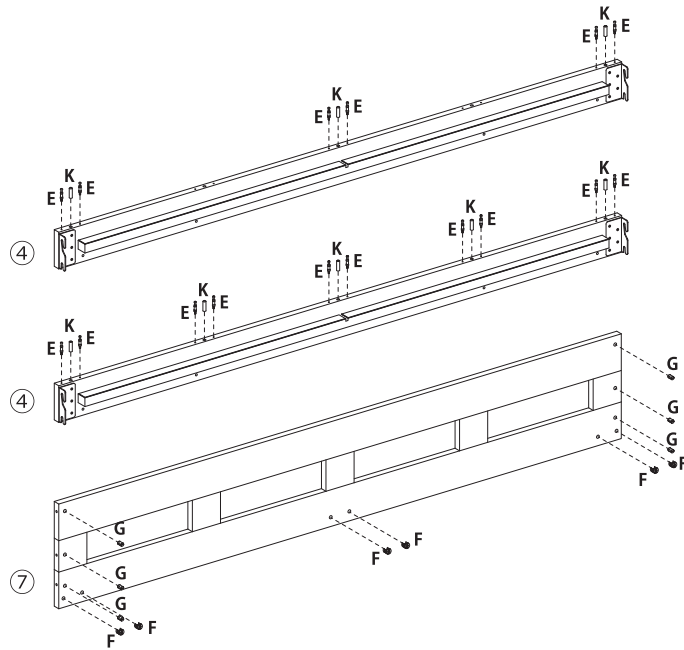
正面から見て**左側**にはしごを取り付けた場合



上段の組み立て

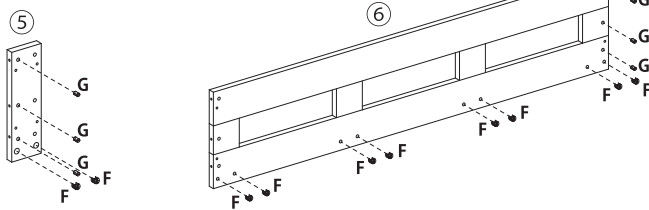
1

No.	使用パーツ	数
E		16
F		16
G		12
K		8

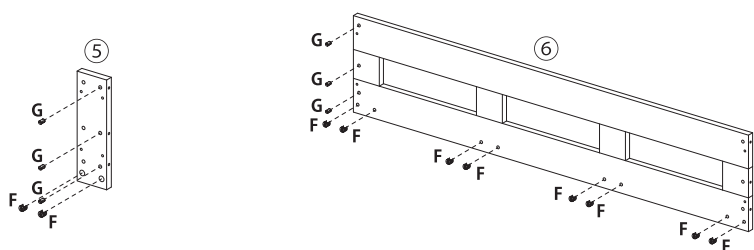


▼はしごの取付箇所によって、⑤と⑥のパーツ取付箇所が変わります。
前ページの「はしごの取付について」をご確認いただき、お好みの取付箇所を確認してから、組立を進めてください。

はしごを正面右側に取り付ける場合



はしごを正面左側に取り付ける場合

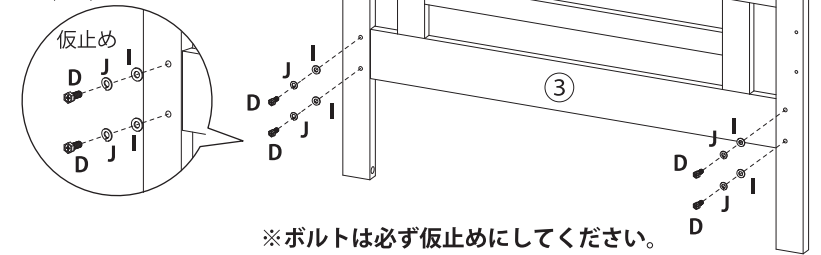


上段の組み立て

2

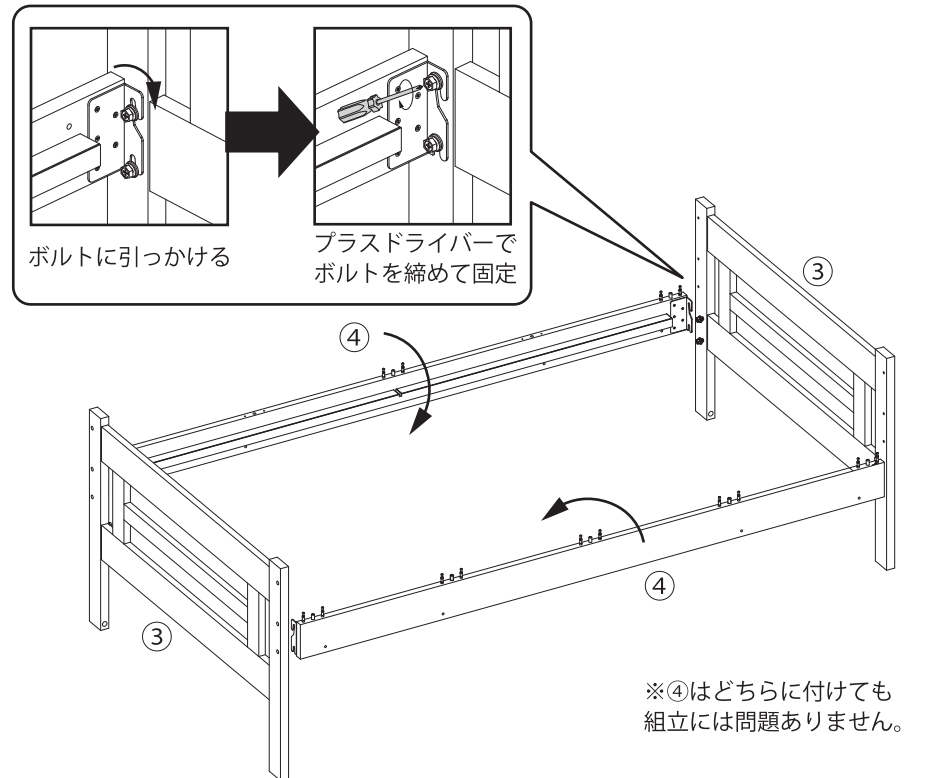
No.	使用パーツ	数
D		8
I		8
J		8

※2セット
作成します。



※ボルトは必ず止めにしてください。

3

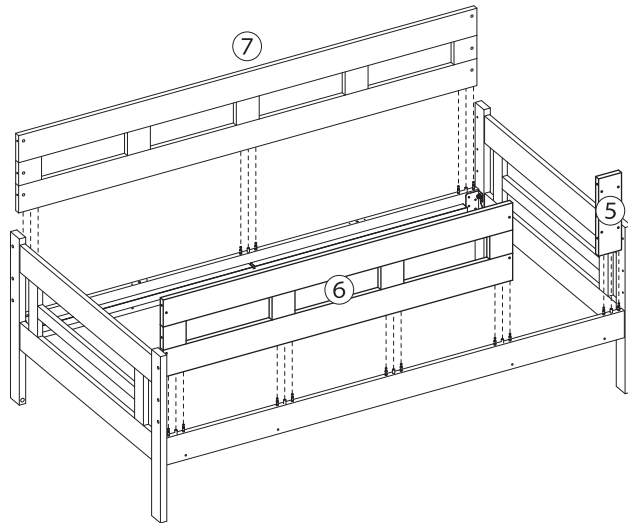


※④はどちらに付けても
組立には問題ありません。

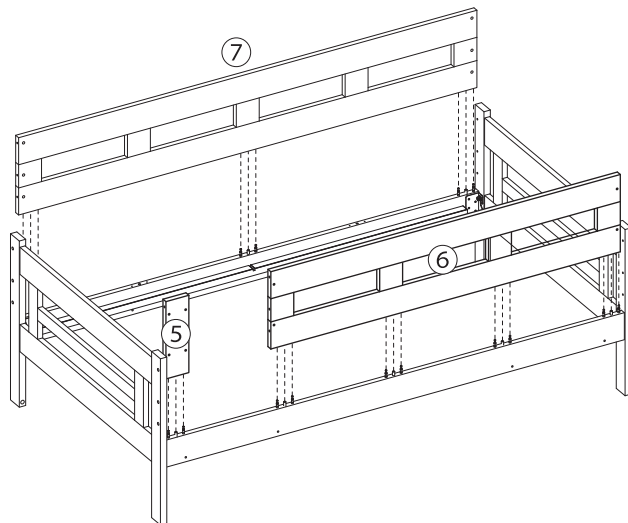
上段の組み立て

- 4 はしごの取付位置によってサイドフレームの取り付け方が異なります。


はしごを正面右側に取り付ける場合のサイドフレームの取り付け方

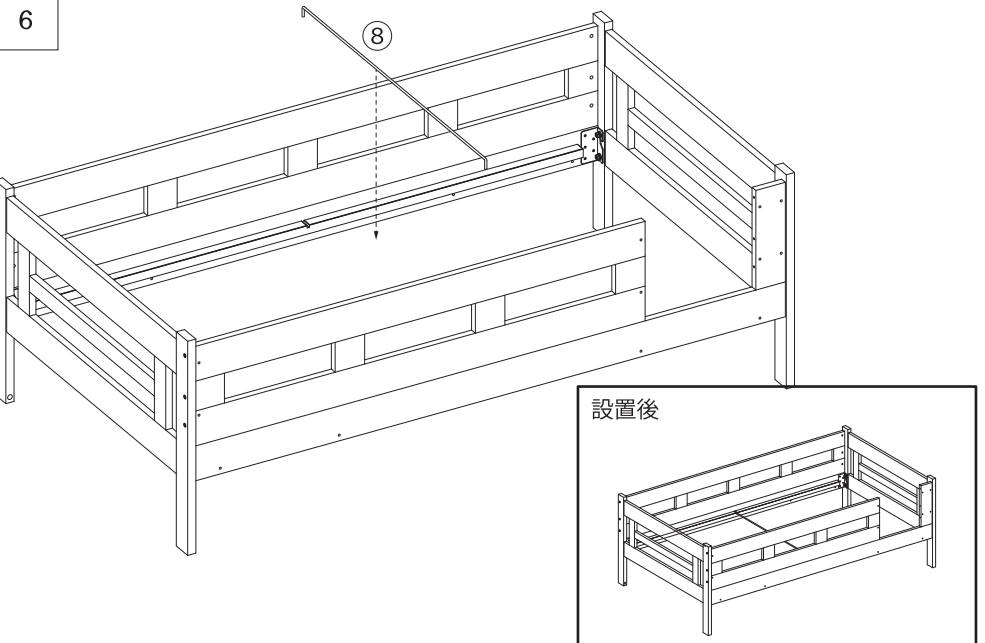
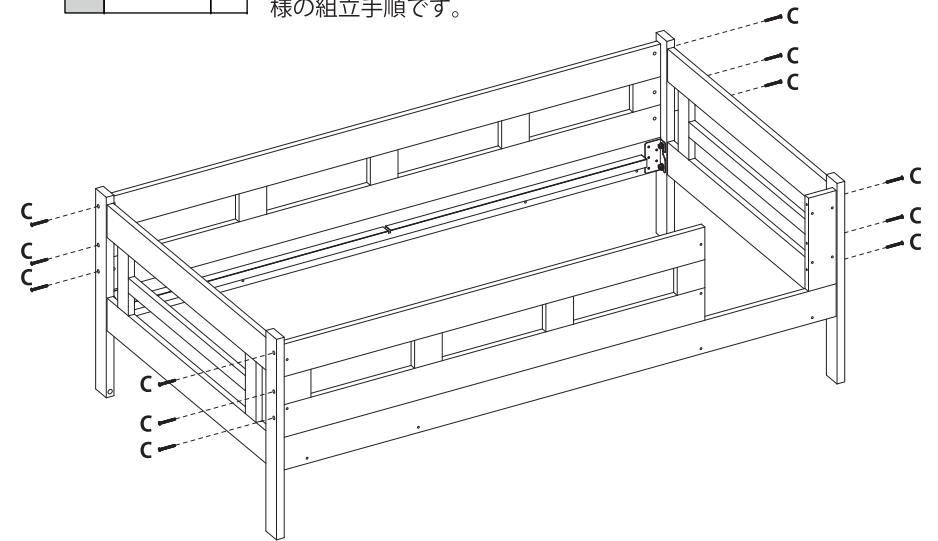


はしごを正面左側に取り付ける場合のサイドフレームの取り付け方



上段の組み立て

- 5
- | No. | 使用パーツ | 数 |
|-----|---|----|
| C |  | 12 |
- ※ログナットの向きに注意してください。
※以降の手順では、はしごを右側に付けるイラストですが、左側も同様の組立手順です。

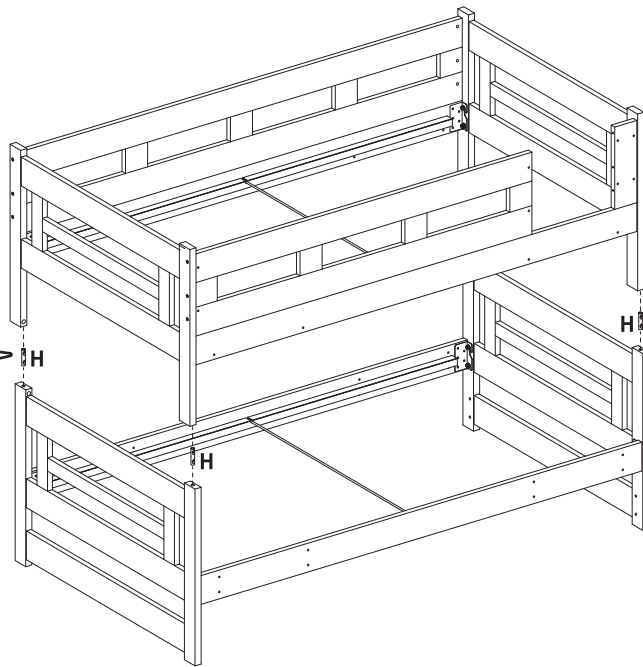
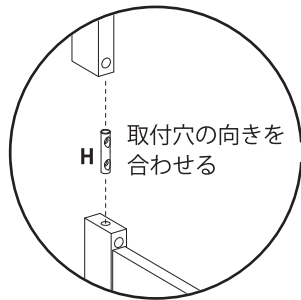


上段・下段の連結

1

No.	使用パーツ	数
H		4

本体の取付穴と
Hの取付穴の向きを
合わせてください



2人以上で設置する

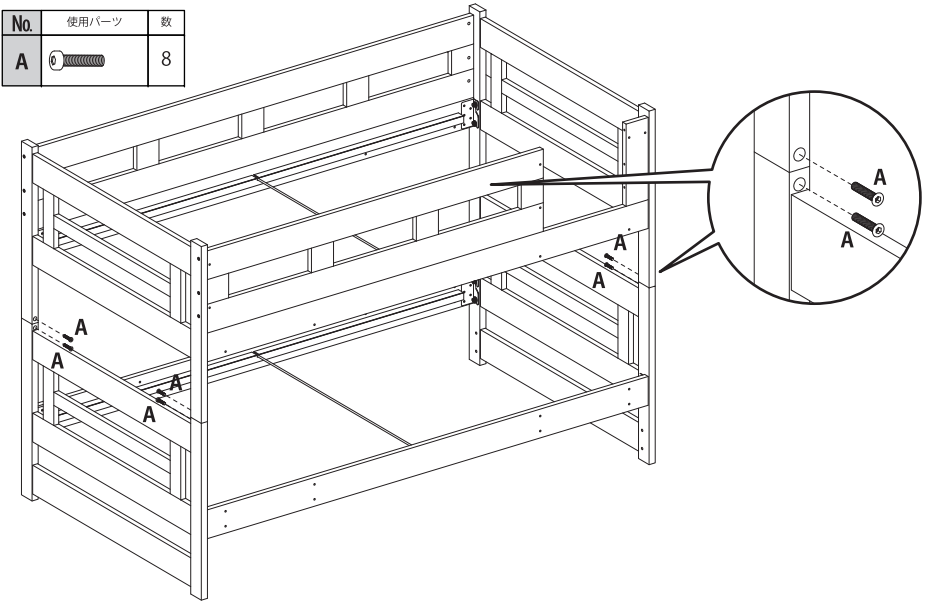


上段を取り付ける際には周囲の人や物に十分注意して製品が安定していることを確認してから**必ず2人以上**で取り付けを行ってください。
製品の破損や怪我の原因となる可能性があります。

上段・下段の連結

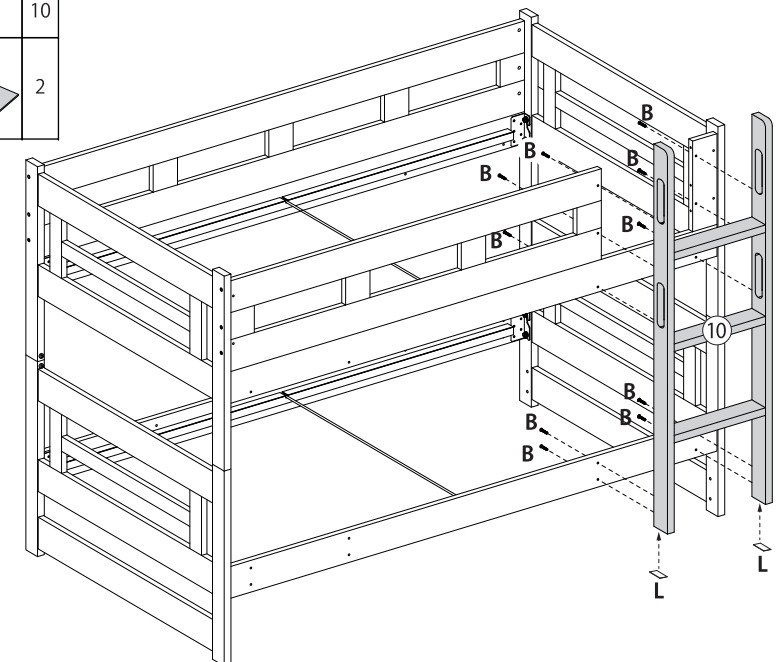
2

No.	使用パーツ	数
A		8



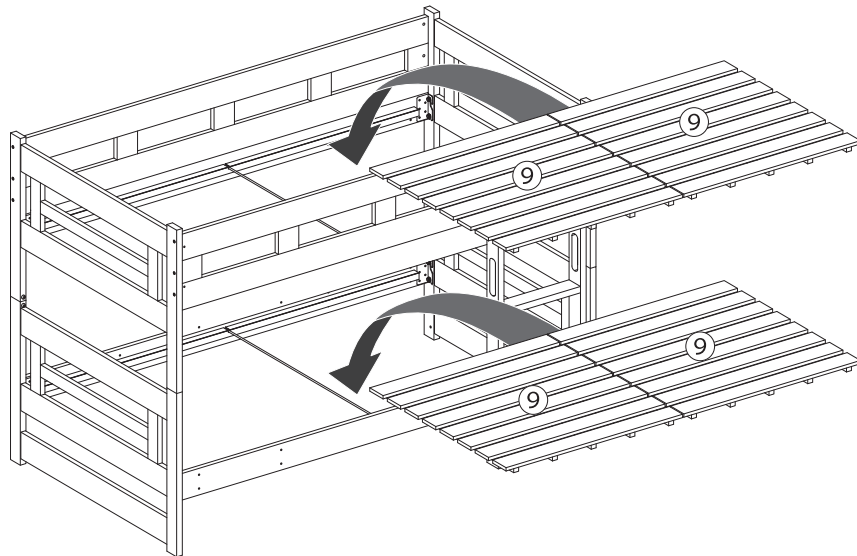
3

No.	使用パーツ	数
B		10
L		2



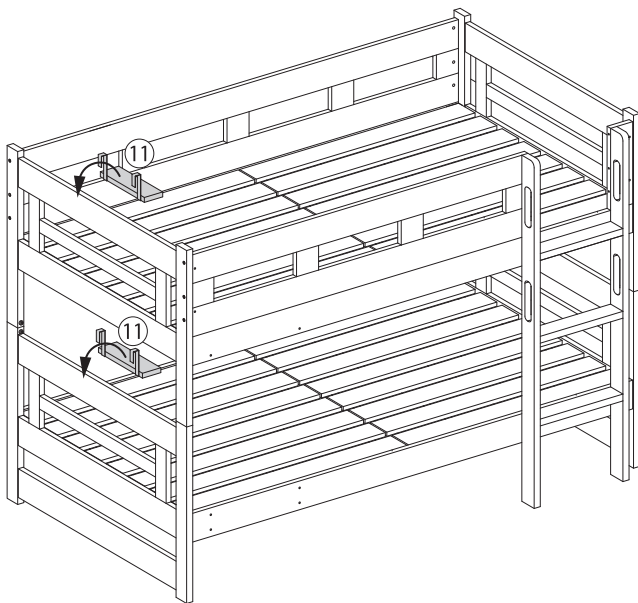
すのこ・引っかけ棚の設置

1



2

お好みの箇所に⑪引っかけ棚をかけて完成です。



⚠ 取扱い上のご注意

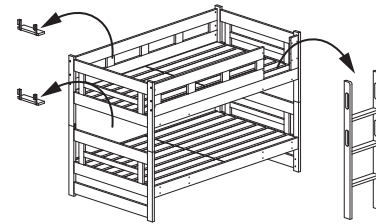
本品を移動される場合は、マットレスなど上に載せている物を降ろしてから、二人以上で、引きずらないように、フレームの歪みなどに十分注意して移動させてください。怪我や破損の原因になります。

1 段連結について

本品は上段・下段を並べて連結使用することも可能です。下記の手順に従って連結をおこなってください。

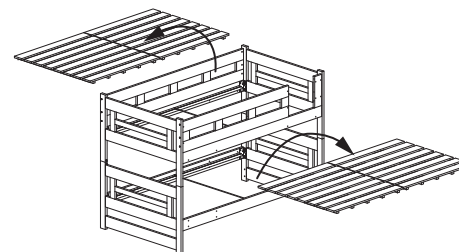
1

はしごと引っかけ棚を取り外します。



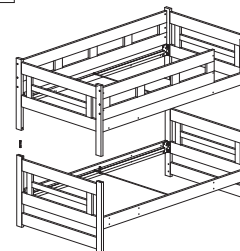
2

すのこを取り外します。



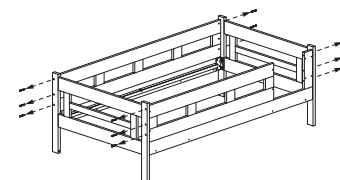
3

上段・下段を取り外します。



4

上段のサイドガードを取り外すため、ボルトを取り外します。



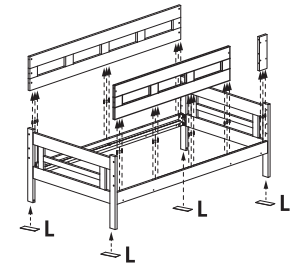
⚠ 2人以上で設置する

組立後、上段を取り外す際には、マットレスなどを外して、周囲の人や物に十分注意して製品が安定していることを確認してから必ず2人以上で取り外しを行ってください。製品の破損や怪我の原因となる可能性があります。

5

サイドガード・木ダボ・ジョイントピンを取り外し、脚にフットシールを取り付けます。

No.	使用パーツ	数
L		4

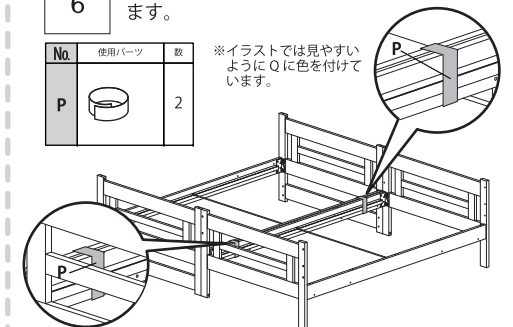


6

上段と下段を並べて連結用ベルクロで固定します。

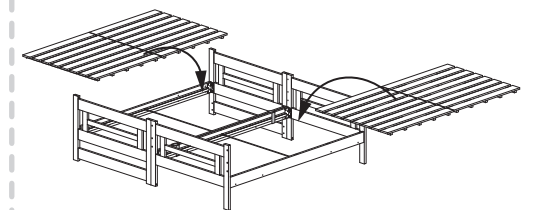
No.	使用パーツ	数
P		2

※イラストでは見やすいようにQに色を付けています。



7

すのこを乗せて完成です。

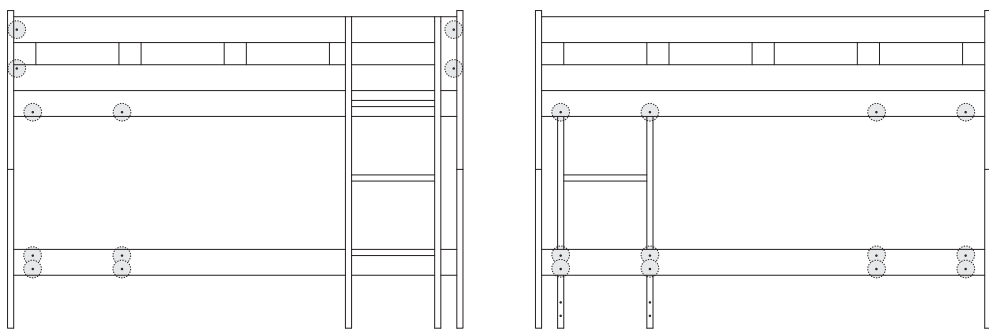


ネジ穴カバーシール貼り付け位置

No.	使用パーツ	数
Q	○	44

以下の図に記載の丸印を参考にお好みの位置にネジ穴カバーシール貼り付けてください。また、1段連結をする場合はパーツの取り外しを行うためシールの貼り付けはお控えください。

側面



ヘッド/フット面

