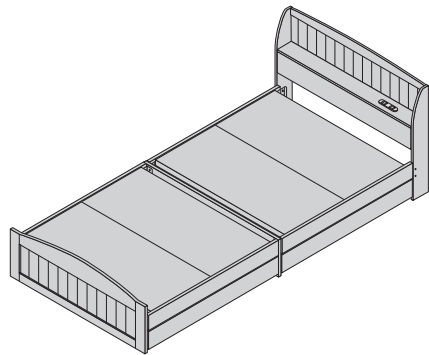


2杯収納ベッド B2-04 S / SH S サイズ 組立・取扱説明書

このたびはお買い上げ頂き、誠にありがとうございます。
正しく安全にご使用いただくため、
本書の組立・取扱説明書を必ずお読みください。
またいつでもご覧いただけるように大切に保管してください。

まだ組み立てないで！ 組立を始める前に

- 梱包箱・梱包材は、梱包内容を確認し、部材がすべて揃っているか、傷や破損がないかをご確認のうえ、処分してください。
- コンセントや照明は、組み立てる前に通電・点灯をご確認ください。
- 組立の際の注意事項をよくお読みいただいた上で組立を開始してください。
- 製品や床などを傷つけないよう、敷物などの上での作業をおすすめします。
- 組立後の移動は破損の原因となりますので、できるだけ設置予定の場所付近での組立をおすすめします。
- 手や指を保護するため、手袋や軍手を着用して作業してください。
- ネジやボルトは一度に強く締め付けず、すべて仮止めしてから、隙間や歪みが無いか確認の上、増し締めをしてください。



【商品仕様】

型番	B2-04 S/SH S	主な材質	本体：合成樹脂化粧パーティクルボード（メラミン） 床板：床面 / プリント紙化粧繊維板、棧 / 単板積層材
耐荷重	約 120 kg (等分布、静荷重)		
原産国	中国	その他	コンセント 1 口 (1500W)

【お問い合わせ先】

お買い求めの販売店様
※販売店の窓口がご不明な場合は
pb-support@moshimo.com へお問い合わせ願います。

【販売元】

株式会社もしも

【購入された方以外の第三者に貸与や譲渡をする場合】

必ず本組立・取扱説明書も一緒にお渡し、よくお読みになってからお使いいただけるようご指導ください。

使用上の注意



警告

記載されている内容を見逃して誤った取扱いをすると、人が死亡または重症を負う可能性があります。



注意

記載されている内容を見逃して誤った取扱いをすると、人が傷害を負う、物的損害が発生する可能性があります。



警告

▼設置上のご注意

- **本品を移動される場合には、必ずコンセントを抜き、マットレスなど、上に載せている物を降ろしてから移動してください。破損や断線、機器の落下などの恐れがあります。**
- 移動の際は、引きずらないようにし、本体の歪みに注意して静かに移動してください。本品が破損したり、床を傷つける恐れがあります。
破損防止のため、一旦、ヘッドボードを取り外してから移動することをおすすめします。

▼取扱い上のご注意

- 梱包用の袋材は、乳幼児や子供の手の届かないところに置いてください。頭にかぶったりすると窒息の危険があります。
- 小さなお子様や危険判断ができない方に使用させないでください。予測できない行動で怪我等をする恐れがあります。
- ベッドの上で飛び跳ねないでください。怪我をしたり破損の原因になることがあります。
- 踏み台代わりにしないでください。破損や、転倒による怪我の原因になります。
- 本品が破損・劣化・変形した場合は使用を中止してください。
- 本品の近くで暖房器具を使わないでください。変形や破損、火災になる恐れがあります。
- 本来の使用目的以外に使用しないでください。

▼コンセント・電源コードについて

- 指定されたワット数以下で使用してください。容量を超えると焼損の恐れがあり、火災の原因となります。
- 以下を見つけたらすぐにご使用をおやめください。
 - ・コンセントに焦げた跡がある。
 - ・コンセントの一部が熱くなる。
 - ・コンセントが変形している。
- タコ足配線しないでください。発熱による火災の原因になります。
- 水のかかる場所では使用しないでください。感電や火災の原因となります。
- 樹脂のカバーなど割れた状態では使用しないでください。感電や火災の原因となります。
- 刃の曲がったプラグや抜き差しが極端に弱くなったものは、使用しないでください。発熱による火災の原因となります。
- プラグは中途半端に差し込んだ状態では使用しないでください。発熱による火災の原因となります。
- コードを家具に挟んだり、敷物の下にして使用しないでください。断線や発熱による火災の原因となります。
- コードを強く引っ張らないでください。断線による火災の原因となります。

⚠ 警告

- ほこりや湿気の多いところでは、プラグを長時間差したままにしないでください。定期的にプラグを掃除して下さい。
- 温度や湿度の高いところでは使用しないでください。破損や加熱の原因となることがあります。
- 乳幼児が触れたり、手の届くところで使用しないでください。
- 電子レンジ、ホットプレート、トースター、アイロン、ドライヤー、電気ストーブ、こたつなど、消費電力が大きい家電製品のご使用はしないでください。異常発熱し発火や感電する場合がございます。

⚠ 注意

▼商品を開梱する際には

- 開封した際に、製造時に使用した塗料や接着剤の臭気が残っている場合があります。化学物質に敏感な方は、まれにアレルギー症状を起こす場合もございますので、開封直後は部屋の換気を十分に行ってください。よく絞った雑巾で水拭きすると臭いが軽減される場合もございます。

▼設置上のご注意

- 水平で平らな場所に置いてご利用ください。破損などの原因になります。
- 組立てる時に、手、指、足を挟まないように注意してください。ネジ類は最初は緩めに取り付け（仮止め）を行い全体の形を整えた後もう一度強く締め付けて固定してください。
- 直射日光や熱・冷暖房器の強風などが直接当たる場所は避けてください。変形、変色の原因になります。
- 傷つきやすい床でご使用になる場合は、敷物などを敷いた上に設置をし床面の保護を行ってください。
- 設置場所の床面と商品接地面の材質の組み合わせにより、異音が発生する場合があります。その場合は、商品接地面にフェルト等の緩衝材を取付けることで、改善する可能性がございます。
- 本品を壁につけて設置すると、壁に傷をつけたり、色が移る可能性があります。必ず少しすきまを開けて設置してください。

▼取扱い上のご注意

- 高温多湿の部屋では、空気が滞留すると、ダニやカビが発生しやすくなり、健康を害することがあります。定期的な清掃や部屋の換気、除湿剤の活用などをお願いします。
- 極端に重いものを乗せたり、収納をしないでください。本品の破損の原因となります。
- ボルトやネジの締めすぎにご注意ください。必要以上の力で締めると、破損の原因となります。
- ボルトやネジはお使いいただくうちに緩むことがあります。3か月に一度程度、締め直してお使いください。
- 水分や液体が付着した場合はすぐに拭き取ってください。また、水分を多く含んだ布などは使用しないでください。表面のシートが剥がれたり、浮いてくる恐れがあります。
- 当製品はスプリングマットレス専用です。床板の上に直接乗ったり、薄い布団で使用したりすると、破損しますので、必ずスプリングマットレスをご使用ください。
- 除光液、シンナー、ベンジン、化学ぞうきんなどの有機性溶剤をふくんだ布などは使用しないでください。また、セロハンテープやラベル等を貼らないでください。表面の化粧面がはがれる恐れがあります。

⚠ 注意

- 腰痛やアレルギー体質等でベッドが身体に合わない場合は、ただちに使用を中止し医師にご相談ください。
- 害虫を発見した場合は、ただちに殺虫や防虫処理をしてください。放置すると虫が増殖する恐れがあります。
- 汚れなどを落とすときは、乾いた布で軽く拭いてください。著しい汚れを落とすときは、薄めた中性洗剤を布などに付け、よく絞ってから拭いた後、十分に乾燥させてください。

▼電動ドライバーの使用について

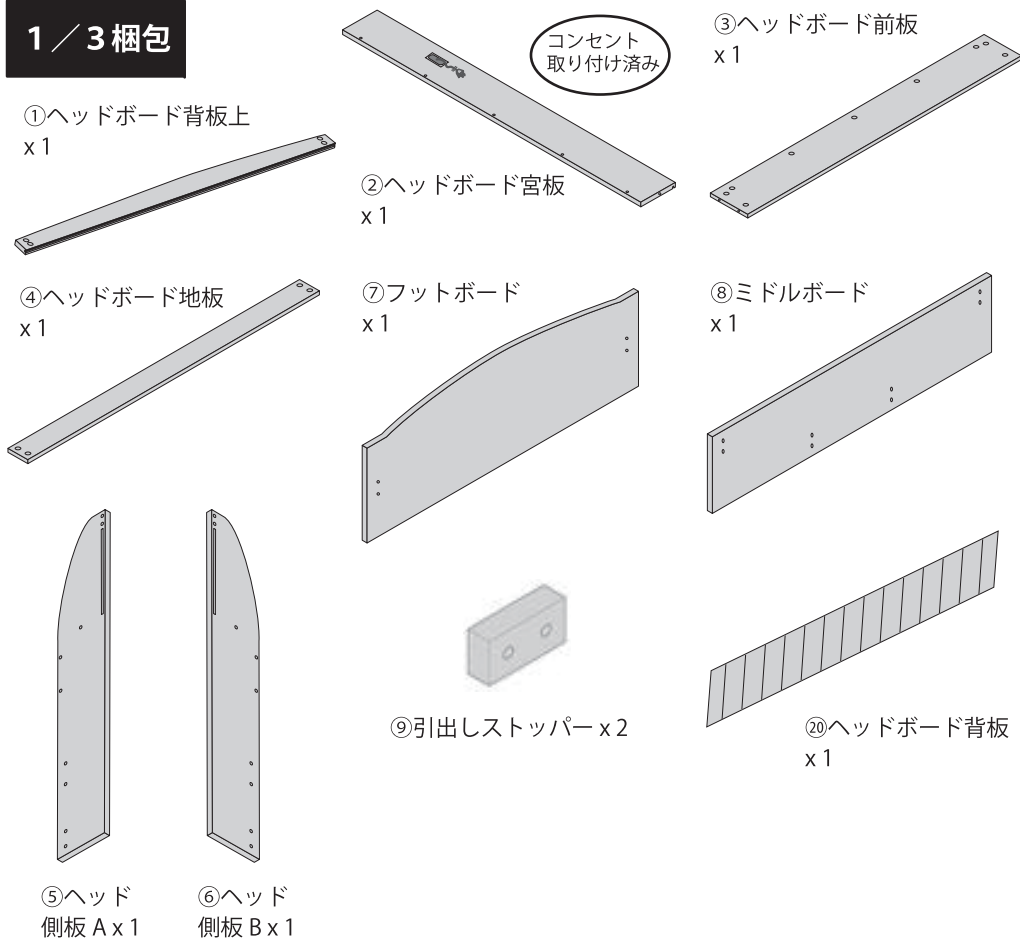
- カムロックには電動ドライバーを使用しないでください。カムロックが破損する恐れがあります。
- その他の部位につきましても、手回しドライバーの使用をおすすめします。ネジやネジ部分の破損の恐れがあります。
- 電動ドライバーを使用する場合は、最も弱い締め付けトルク（締付力）から試し、適切な締め付けトルクで使用するようになしてください。

まだ組み立てないで！ 組立を始める前に

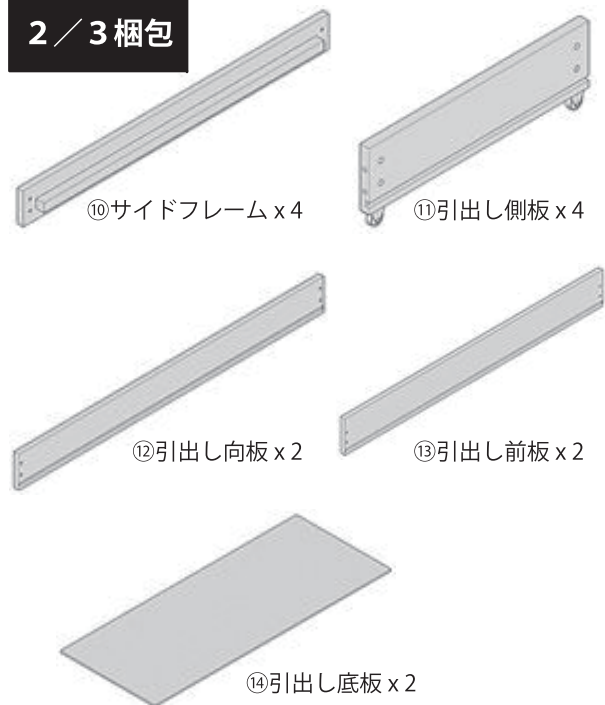
- 梱包箱・梱包材は、梱包内容を確認し、部材がすべて揃っているか、傷や破損がないかをご確認のうえ、処分してください。
- コンセントや照明は、組み立てる前に通電・点灯をご確認ください。
- 組立の際の注意事項をよくお読みいただいた上で組立を開始してください。
- 製品や床などを傷つけないよう、敷物などの上での作業をおすすめします。
- 手や指を保護するため、手袋や軍手を着用して作業してください。
- ネジやボルトは一度に強く締め付けず、すべて仮止めしてから、隙間や歪みが無いか確認の上、増し締めをしてください。

※本製品は「3つの梱包」に分かれています。各梱包内容をご確認ください。

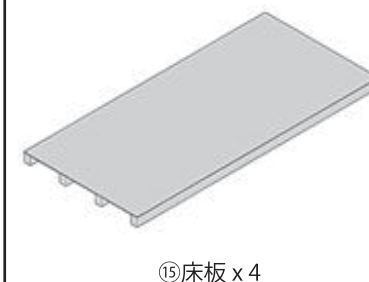
1 / 3 梱包



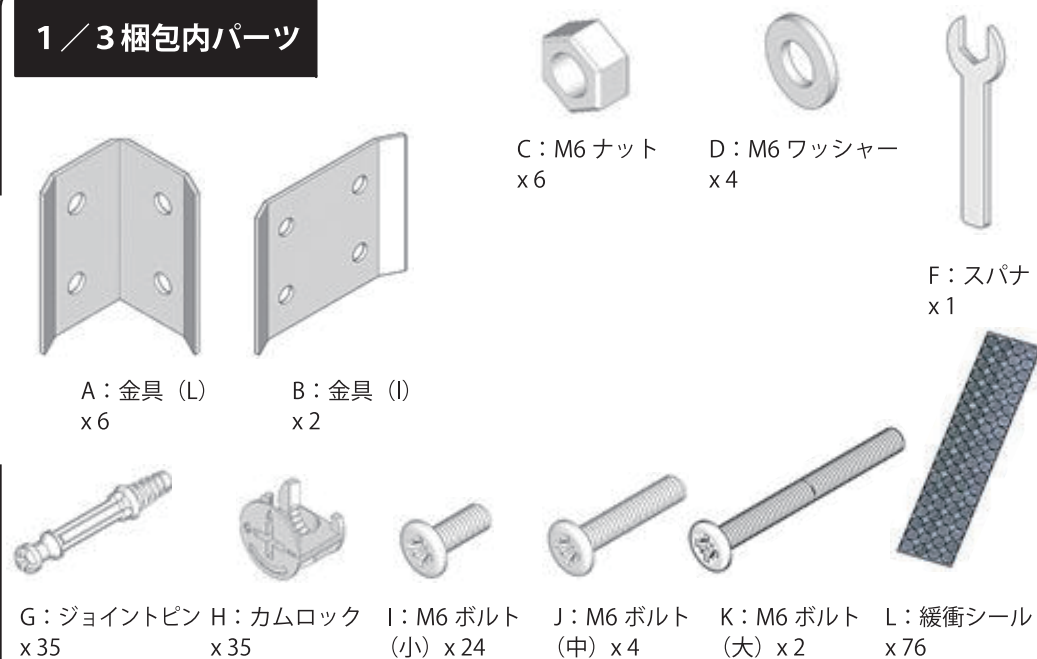
2 / 3 梱包



3 / 3 梱包



1 / 3 梱包内パーツ



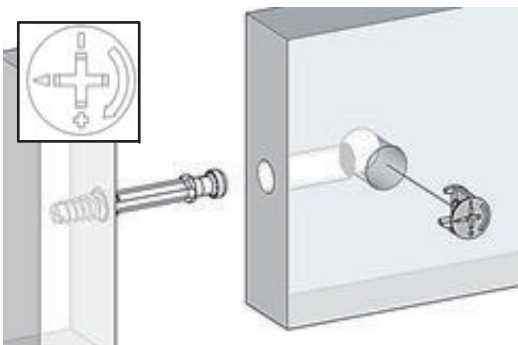
カムロックの締めかた

- 本製品は、主にジョイントピンとカムロックを使用して組立を行います。下記をよくお読みになってから、組立を開始してください。

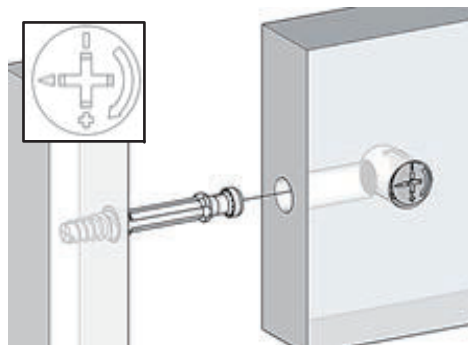


G: ジョイントピン H: カムロック

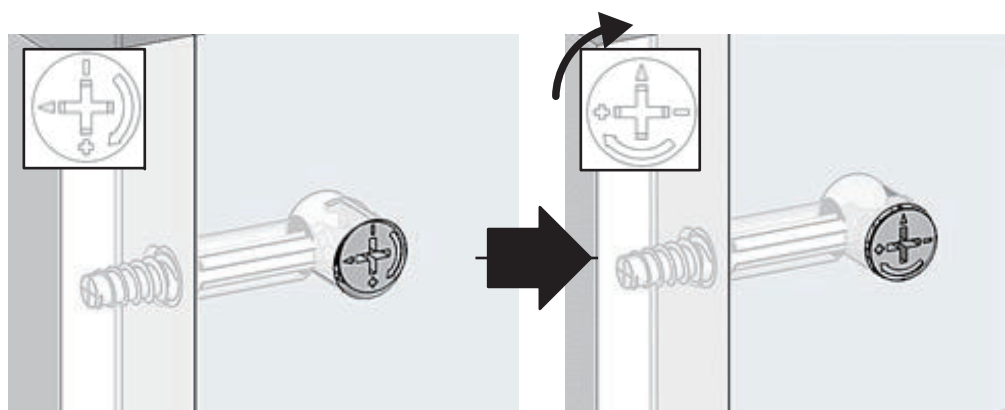
お客様ご自身で
ご用意いただく工具
プラス (+)
ドライバー



<1>カムロックの矢印を
ジョイントピンを差し込む方向に
向けて部材の穴に入れます。



<2>カムロックを入れた部材の
側面にある穴に
ジョイントピンを差し込みます。

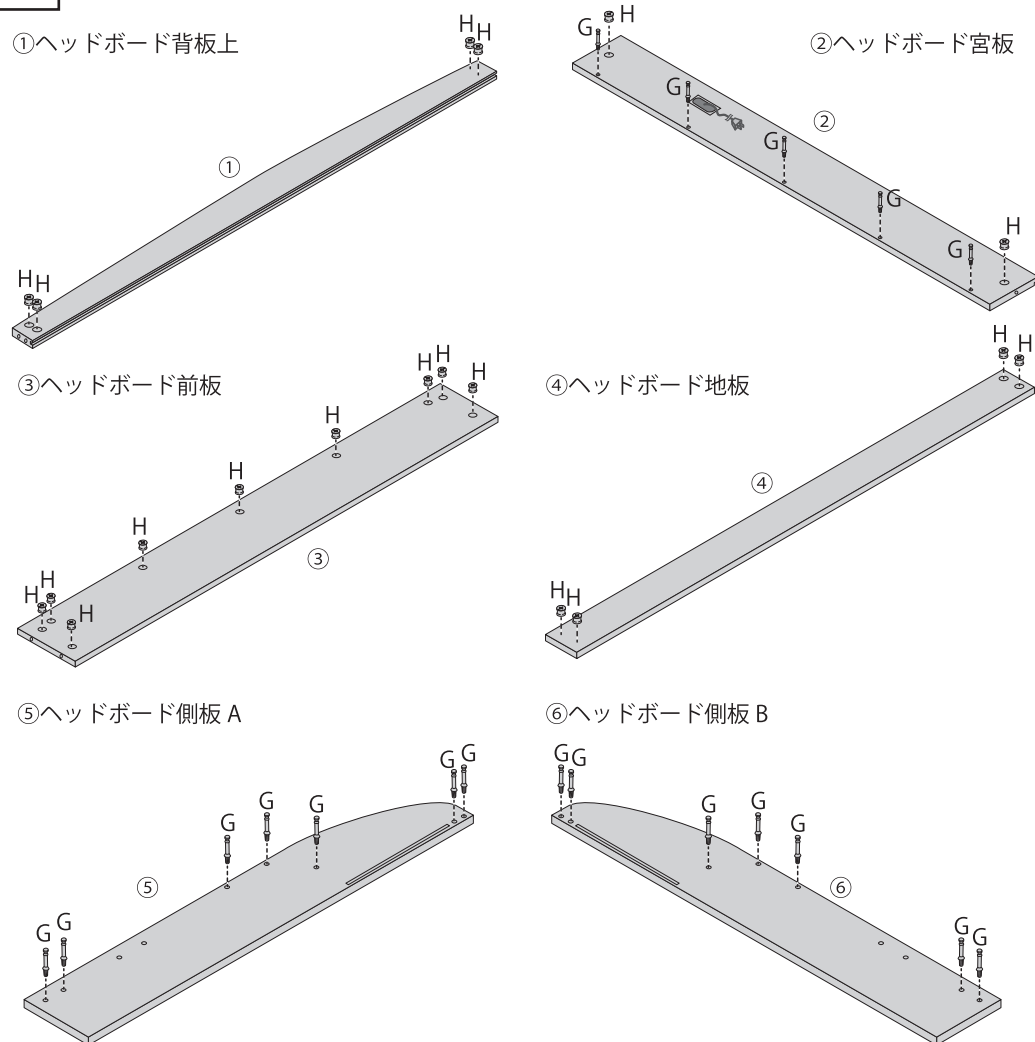


<3>ジョイントピンをしっかり奥まで差し込み、
カムロックをドライバーで時計回りに回して締め込んでください。
板が密着し、固定されます。

※カムロックを回す際、電動ドライバーを使用しないでください。
カムロックが破損する恐れがあります。

組立：ヘッドボードの組み立て①

1 図のように、G: ジョイントピン、H: カムロック、M: 木ダボを各部材に入れます。

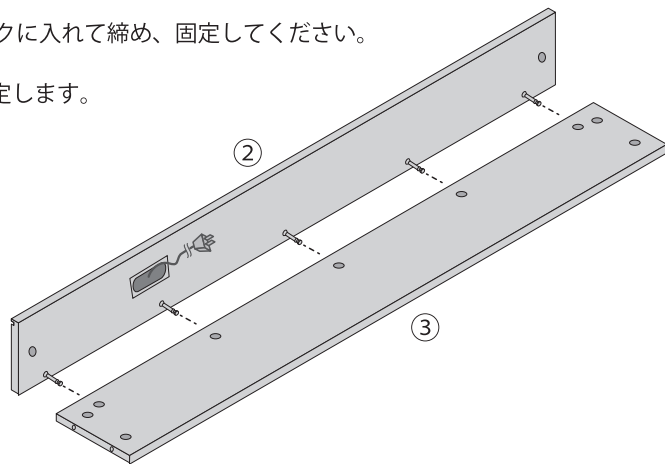


組立：ヘッドボードの組み立て②

2 ②ヘッドボード宮板と③ヘッドボード前板を組み立てます。

ジョイントピンをカムロックに入れて締め、固定してください。

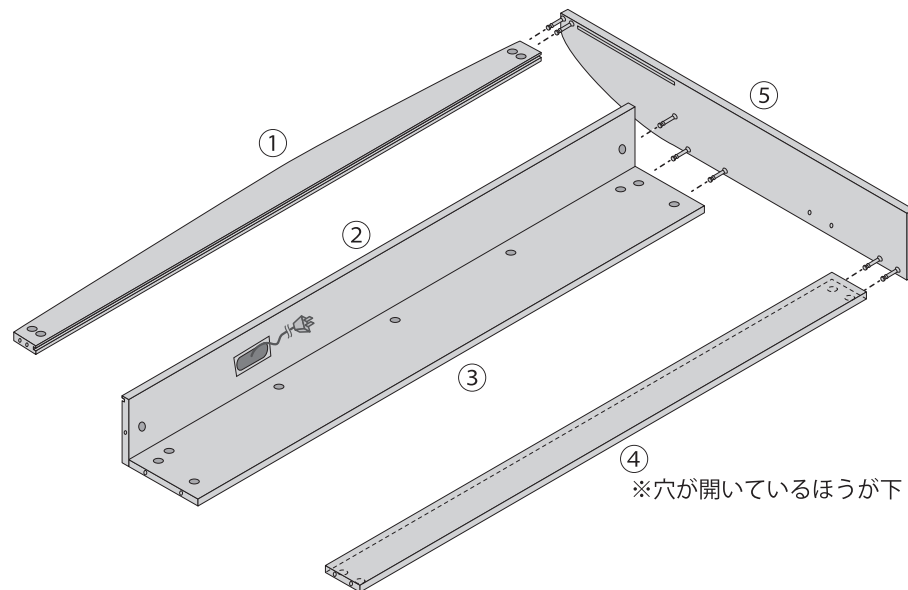
※5か所のカムロックを固定します。



3 ⑤ヘッドボード側板 A と [1] で組み立てた②ヘッドボード宮板、①ヘッドボード背板上、④ヘッドボード地板を組み立てます。

ジョイントピンをカムロックに入れて締め、固定してください。

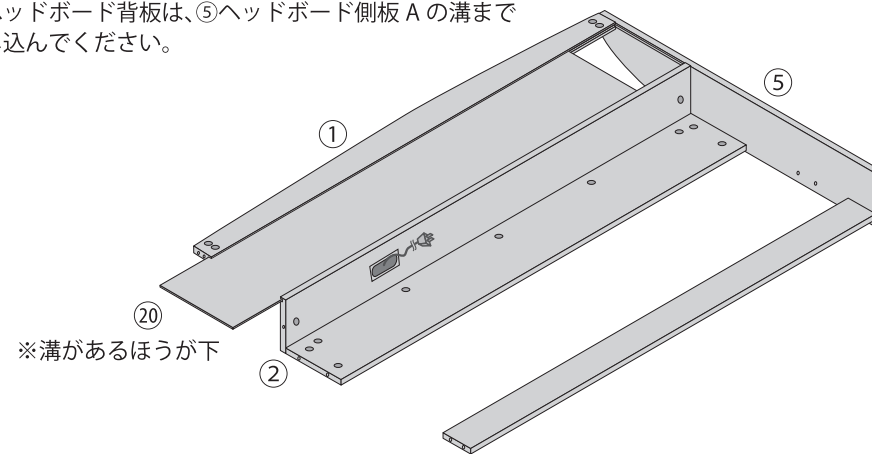
※7か所のカムロックを固定します。



組立：ヘッドボードの組み立て③

4 ⑳ヘッドボード背板を①ヘッドボード背板上と②ヘッドボード宮板の溝に差し込みます。

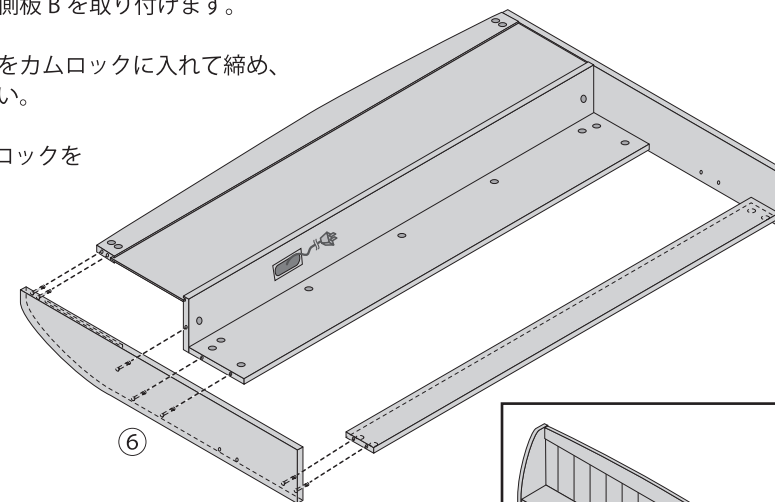
※⑳ヘッドボード背板は、⑤ヘッドボード側板 A の溝まで差し込んでください。



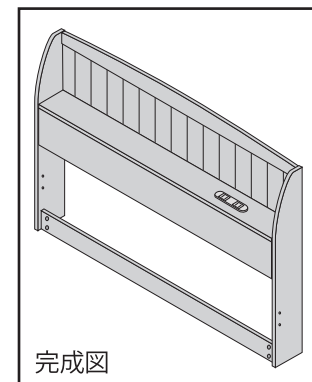
5 ⑥ヘッドボード側板 B を取り付けます。

ジョイントピンをカムロックに入れて締め、固定してください。

※7か所のカムロックを固定します。



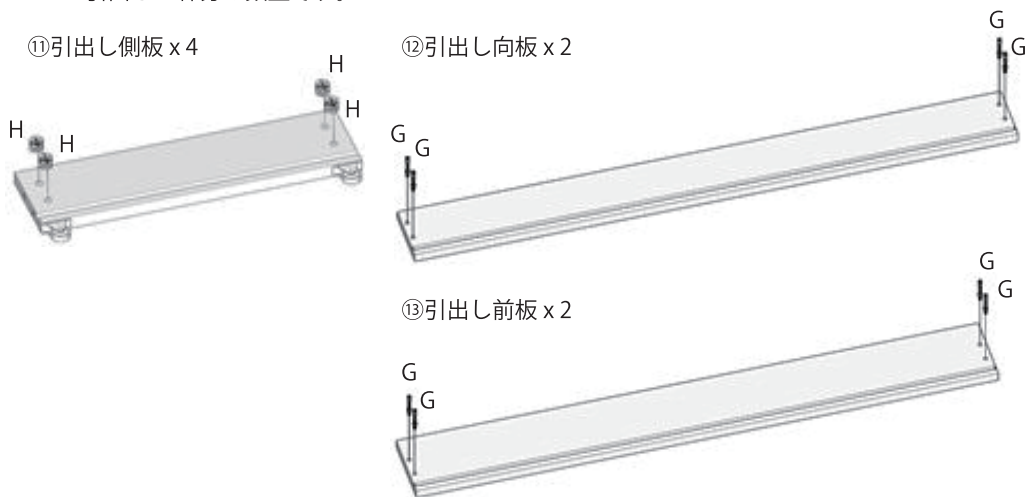
以上で、ヘッドボードの完成です。



完成図

組立：引出しの組み立て①

- 1 図のように、G：ジョイントピンとH：カムロックを各部材に取り付けます。
※引出し2杯分の数量です。

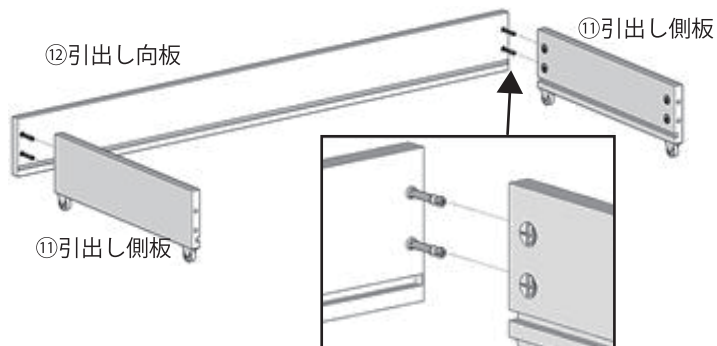


2

- ①引出し側板と
②引出し向板を
組み立てます。

ジョイントピンを
カムロックに入れて締め、
固定してください。

計4か所のカムロックを
この工程で固定します。
※2セット組み立てます。



3

- ⑭引出し底板を
①引出し側板、
②引出し向板の
溝に差し込みます。

※2セット組み立てます。



組立：引出しの組み立て②

4

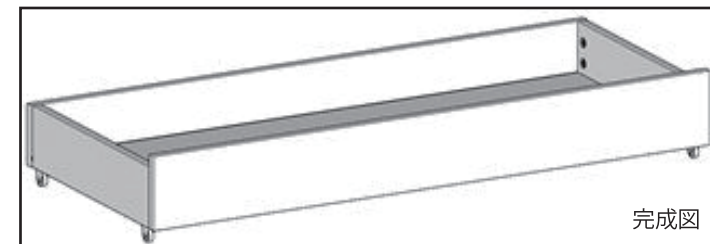
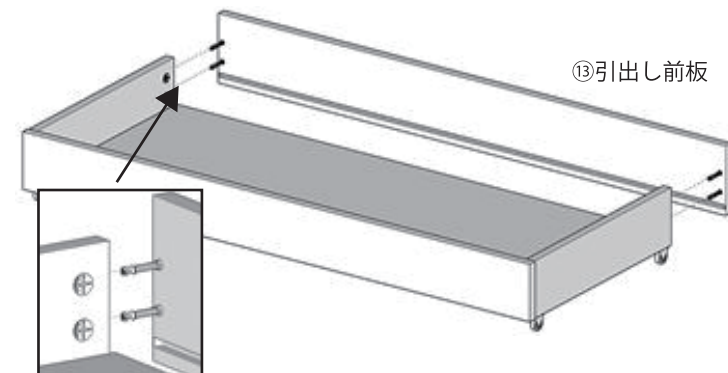
- ⑬引出し前板を
組み立てます。

ジョイントピンを
カムロックに入れて締め、
固定してください。

計4か所のカムロックを
この工程で固定します。

※2セット組み立てます。

以上で
引出しが完成です。

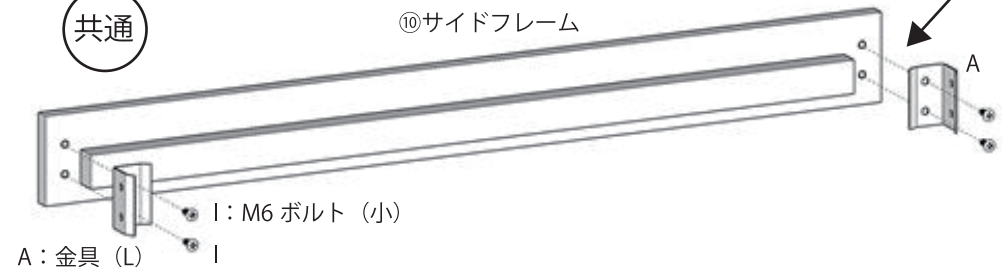


組立：本体の組み立て①

- 1 ⑩サイドフレームにA：金具 (L) を
I：M6 ボルト (小) で固定します。

※2セット組み立てます。

共通

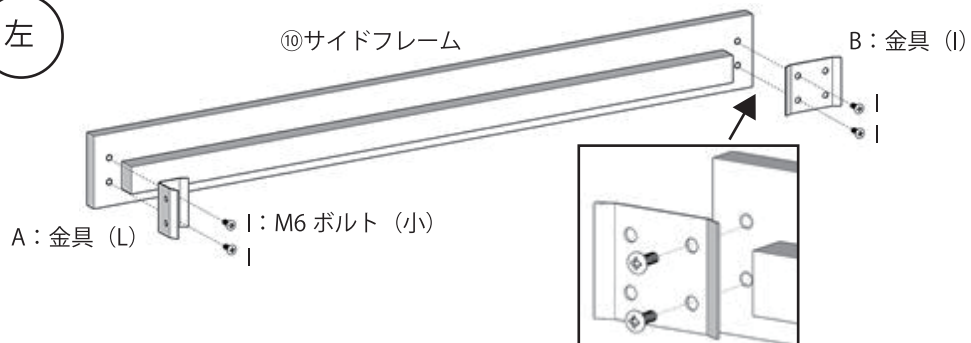


組立：本体の組み立て②

2

⑩サイドフレームに、A：金具 (L) と B：金具 (I) を I：M6 ボルト (小) で固定します。
※下図のように、左右対称に組み立てます。

左



B：金具 (I)

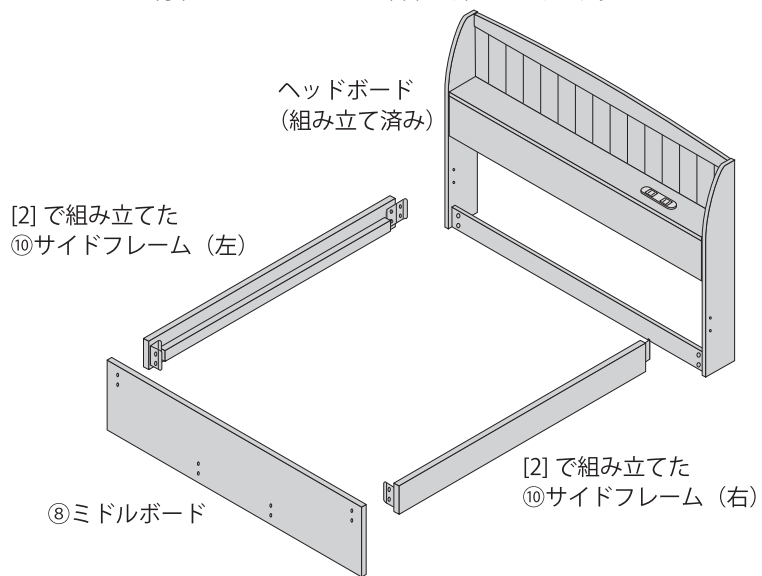
⑩サイドフレーム

I：M6 ボルト (小)

右

A：金具 (L)

3 組み立て済みのヘッドボードと
⑧ミドルボード、⑩サイドフレーム (左)・(右)
I：M6 ボルト (小) と J：M6 ボルト (中) で組み立てます。



[2] で組み立てた
⑩サイドフレーム (左)

ヘッドボード
(組み立て済み)

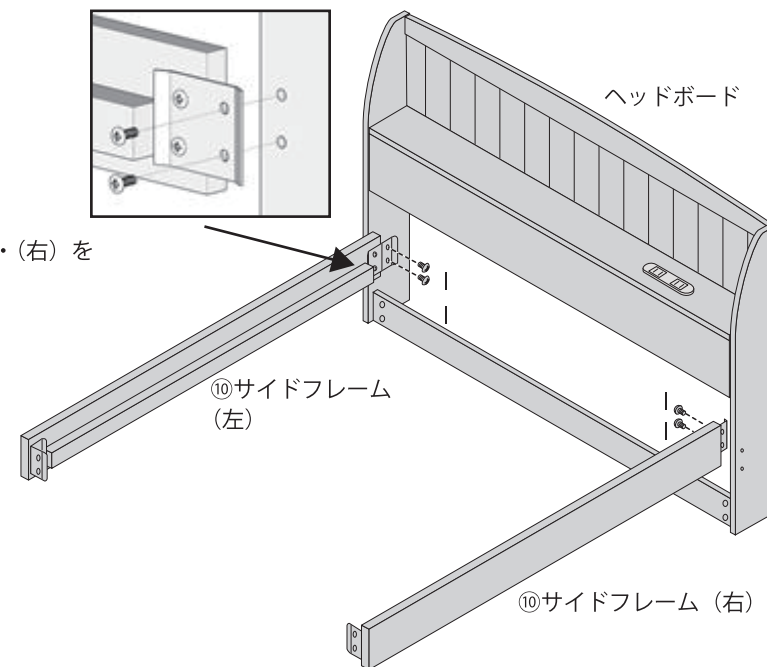
[2] で組み立てた
⑩サイドフレーム (右)

⑧ミドルボード

組立：本体の組み立て③

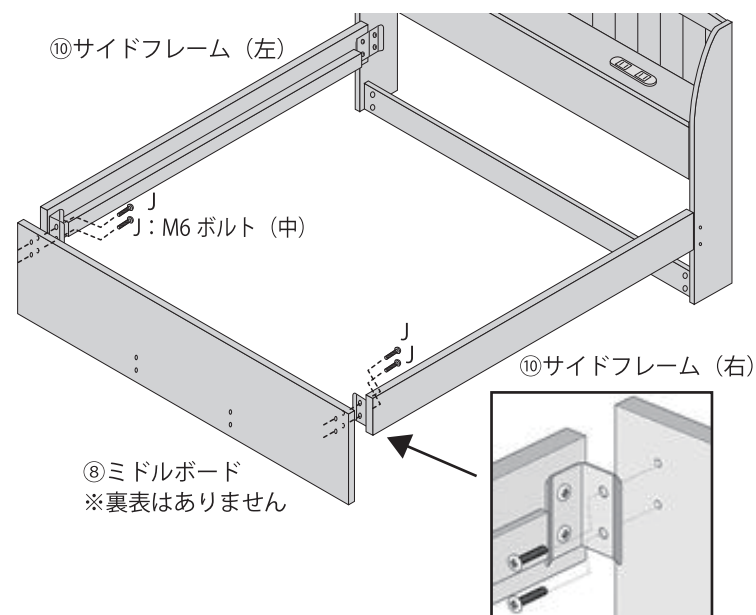
ヘッドボードと
サイドフレームの
組み立て

図のように、
組み立て済みの
ヘッドボードと
⑩サイドフレーム (左)・(右) を
I：M6 ボルト (小) で
固定します。



ミドルボードと
サイドフレームの
組み立て

図のように、
⑩サイドフレーム
(左)・(右) を
⑧ミドルボードに
J：M6 ボルト (中) を
差し込んだ状態にします。



⑩サイドフレーム (左)

⑧ミドルボード
※裏表はありません

⑩サイドフレーム (右)

組立：本体の組み立て④

4

⑦フットボード、
[1]で組み立てた⑩サイドフレーム（共通）を
I：M6 ボルト（小）、J：M6 ボルト（中）、
C：M6 ナット、D：M6 ワッシャーで
組み立てます。

[1]で組み立てた
⑩サイドフレーム
（共通）

⑦フットボード

[1]で組み立てた
⑩サイドフレーム（共通）

⑧ミドルボード

使用する工具

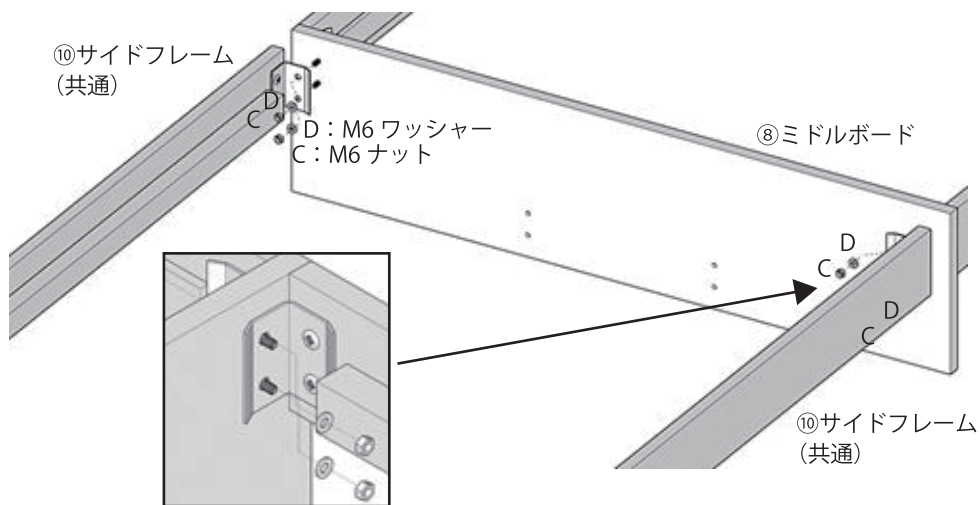
F：スパナ



ミドルボードと
サイドフレームの
組み立て

図のように、
⑧ミドルボードに差し込んだJ：M6 ボルト（中）の先に、
⑩サイドフレーム（共通）を取り付け、
D：M6 ワッシャー、C：M6 ナットで固定します。

※ナット側をF：スパナで押さえながら、ボルト側からドライバーで締めます。



組立：本体の組み立て⑤

フットボードと
サイドフレームの
組み立て

図のように、
⑦フットボードと⑩サイドフレーム（共通）を
I：M6 ボルト（小）で固定します。

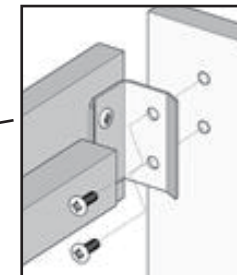
以上で本体が完成です。

⑩サイドフレーム
（共通）

I：M6 ボルト（小）

⑩サイドフレーム
（共通）

⑦フットボード

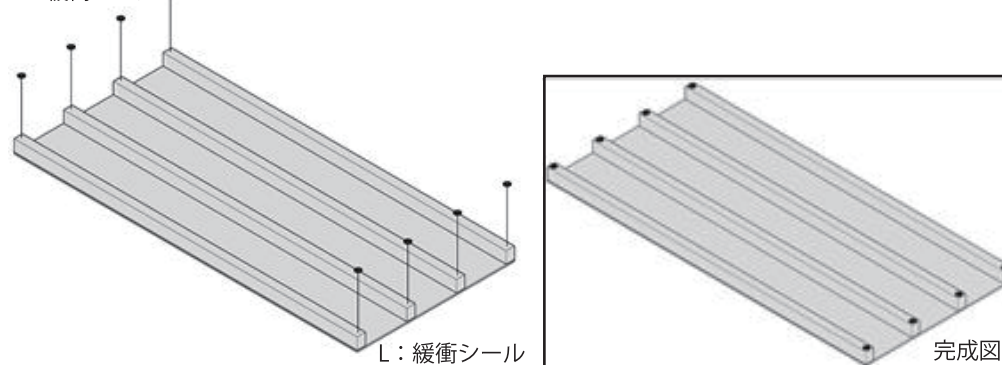


組立：床板の準備

1

⑮床板の裏側の棧の端にL：緩衝シールを貼り付けてください。
※4セット貼り付けます。

L：緩衝シール

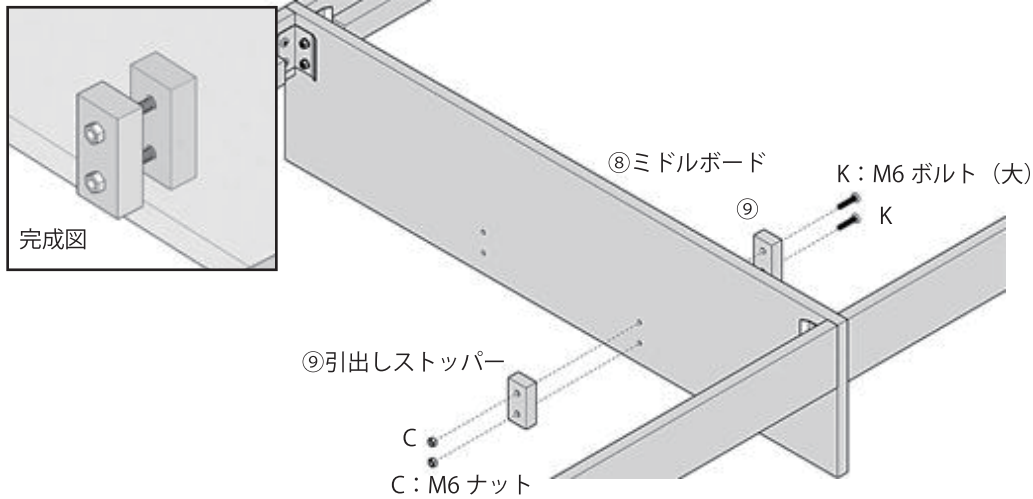


組立：引出しの設置

1

⑧ミドルボードに⑨引出しストッパーを
C：M6 ナットとK：M6 ボルト（大）で固定します。

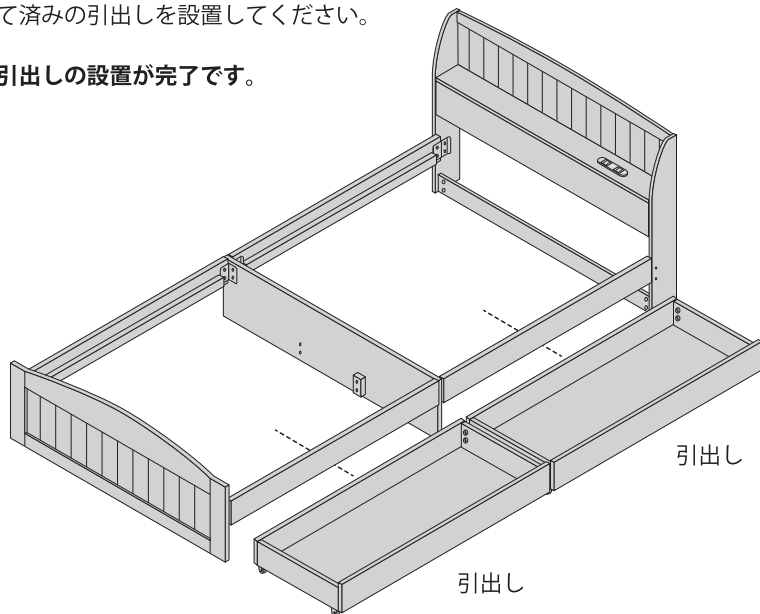
※図は、正面右側に引出しを設置する場合です。
左側に設置する場合は、反対側の穴にストッパーを取り付けます。



2

組み立て済みの引出しを設置してください。

以上で引出しの設置が完了です。

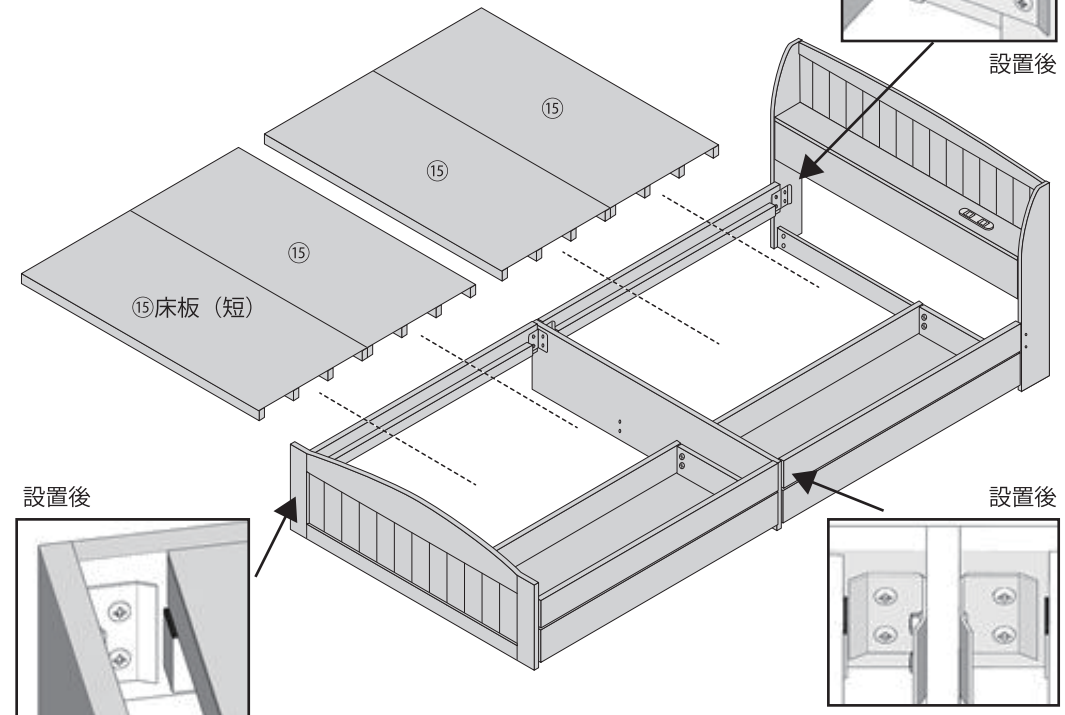


組立：床板の設置

1

⑮床板を
本体のサイドフレームの床板を受ける箇所に設置します。

※床板はサイドフレームの金具がストッパーの内側、
床板を受ける棧の上に必ず設置してください。



完成

以上でベッドフレームが完成しました。
使用上の注意を守って正しくお使いください。

※移動の際は、破損防止のため、
一旦、ヘッドボードを取り外してから
移動することをおすすめします。

