

サイドチェスト DFF-STC-01 W600 ハイタイプ (4段)

組立・取扱説明書

このたびはお買い上げ頂き、誠にありがとうございます。
正しく安全にご使用いただくため、
本書の組立・取扱説明書を必ずお読みください。
またいつでもご覧いただけるように大切に保管してください。

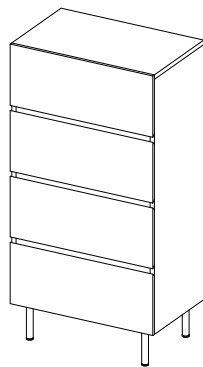
まだ組み立てないで!

☑ 組立を始める前に確認できたらチェック!

☑	確認事項	☑	確認事項
<input type="checkbox"/>	梱装箱・梱包材は、梱包内容を確認し、部材がすべて揃っているか、傷や破損がないかをご確認のうえ、処分してください。	<input type="checkbox"/>	組立後の移動は破損の原因となりますので、できるだけ設置予定の場所付近での組立をおすすめします。
<input type="checkbox"/>	組立の際の注意事項をよくお読みいただいた上で組立を開始してください。	<input type="checkbox"/>	手や指を保護するため、手袋や軍手を着用して作業してください。
<input type="checkbox"/>	製品や床などを傷つけないよう、敷物などの上での作業をおすすめします。	<input type="checkbox"/>	ネジやボルトは一度に強く締め付けず、すべて仮止めしてから、隙間や歪みが無いか確認の上、増し締めをしてください。

【商品仕様】

型番	DFF-STC-01-C-60H
耐荷重 (等分布、静荷重)	天板：約 15 kg 引出し (1 個あたり)：約 5 kg
原産国	中国
主な材質	プリント紙化粧繊維板



【お問い合わせ先】

お買い求めの販売店様
※販売店の窓口がご不明な場合は、株式会社もしも (pb-support@moshimo.com) へお問い合わせ願います。

【購入された方以外の第三者に貸与や譲渡をする場合】

必ず本組立・取扱説明書も一緒にお渡し、よくお読みになってからお使いいただけるようご指導ください。

●部材に破損や不具合がございましたら、ただちに組立を中止して、お問い合わせ先にご連絡ください。一層の破損や周囲へのダメージ、怪我などの原因となりますので、以降の組立や製品の移動は、おやめください。移動する場合は、すべて部材を解体し、十分にご注意のうえ行ってください。

2023/09/06

使用上の注意



警告

記載されている内容を見逃して誤った取扱いをすると、人が死亡または重症を負う可能性があります。



注意

記載されている内容を見逃して誤った取扱いをすると、人が傷害を負う、物的損害が発生する可能性があります。



警告

▼設置上のご注意

●本品を移動する際は、必ず天板や引出し内の物を取り出してから、2人以上で、かつ本品の下を持ち上げて引きずらないようにし、本体の歪みに注意して移動するようにしてください。部品が外れたり、怪我や破損の恐れがあります。

▼取扱い上のご注意

- 梱包用の袋材は、乳幼児や子供の手の届かないところに置いてください。頭にかぶつたりすると窒息の危険があります。
- 小さなお子様や危険判断ができない方に使用させないでください。予測できない行動で怪我などをする恐れがあります。
- 踏み台代わりにしないでください。破損や、転倒による怪我の原因になります。
- 本品の近くで暖房器具を使わないでください。変形や破損、火災になる恐れがあります。
- 温度や湿度の高いところでは使用しないでください。破損や加熱の原因となることがあります。
- タバコ、ライター、ストーブの火などの火気を本品に近づけないでください。本品に落とすと火災などの原因になります。
- 引出し内は熱がこもりやすいため、高熱を発生する電気製品などを収納しないでください。異常加熱・火災の恐れがあります。
- 本来の使用目的以外に使用しないでください。



注意

▼商品を開梱する際には

●開封した際に、製造時に使用した塗料や接着剤の臭気が残っている場合があります。化学物質に敏感な方は、まれにアレルギー症状を起こす場合もございますので、開封直後は部屋の換気を十分に行ってください。よく絞った布で水拭きすると臭いが軽減される場合もございます。

▼設置上のご注意

- 水平で平らな場所に置いてご利用ください。破損などの原因になります。
- 天板や棚板に不安定なものを置かないようにしてください。怪我や破損の原因となります。
- 組み立てる時に、手、指、足を挟まないように注意してください。ネジ類は最初は緩めに取り付け(仮止め)を行い全体の形を整えた後もう一度強く締め付けて固定してください。
- ボンドを使用する際は、作業を中断しないでください。穴の中でボンドが硬化し、部品が奥まで入らなくなる恐れがあります。
- ボンドが硬化した後は、調整や部材の交換が困難になりますのでご注意ください。
- 直射日光や熱・冷暖房器具の強風などが直接当たる場所は避けてください。変形、変色の原因になります。

⚠ 注意

- 長期間同じ場所で使用されると、床などの接地面を傷める恐れがあります。敷物などを敷いた上に設置し、床面の保護を行ってください。
- 本品を壁につけて設置すると、壁に傷をつけたり、色が移る可能性があります。必ず少し隙間を開けて設置してください。

▼取扱い上の注意

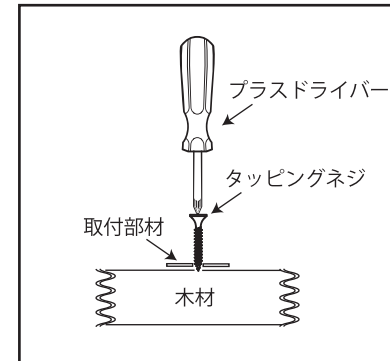
- 本品へ収納する際は、全体の収納のバランスを考慮した上で、極端に重いものを乗せたり、収納をしないでください。本品の破損の原因となります。
- 引出しや扉を開けた状態で荷重をかけないでください。
- 引出しや扉を同時にいくつも開けた状態にしないでください。
- 引出しの上段にのみ収納をしないようにしてください。引き出した際に本品が傾き、怪我や破損の恐れがあります。
- 引出しや扉にぶら下がったり、局部的に過度な力を加えないでください。怪我や破損の原因となります。
- 引出しや稼働する部分の開閉時に手や指などの体の一部をはさまないように注意してください。怪我の原因となります。
- ボルトやネジはお使いいただくうちに緩むことがあります。3か月に一度程度、締め直してお使いください。
- ボルトやネジの締めすぎにご注意ください。必要以上の力で締めると、破損の原因となります。
- 物品を乗せた状態で本品を傾けたり不安定な状態にしないでください。転倒や破損などの原因となり、怪我をする恐れがあります。
- 水分や液体が付着した場合はすぐに拭き取ってください。また、水分を多く含んだ布などは使用しないでください。表面のシートが剥がれたり、浮いてくる可能性があります。
- 除光液、シンナー、ベンジン、化学ぞうきんなどの有機性溶剤をふくんだ布などは使用しないでください。
- セロハンテープやラベル等を貼らないでください。はがすときに、表面の化粧面がはがれる場合があります。
- 害虫を発見した場合は、ただちに殺虫や防虫処理をしてください。放置すると虫が増殖する恐れがあります。
- 濃色製品は、使用中の強い摩擦により色移りすることがあります。汗などで濡れた状態で使用すると色移りや変色することがありますので、ご注意ください。
- 汚れなどを落とすときは、乾いた布で軽く拭いてください。著しい汚れを落とすときは、薄めた中性洗剤を布などに付け、よく絞ってから拭いた後、十分に乾燥させてください。

▼電動ドライバーの使用について

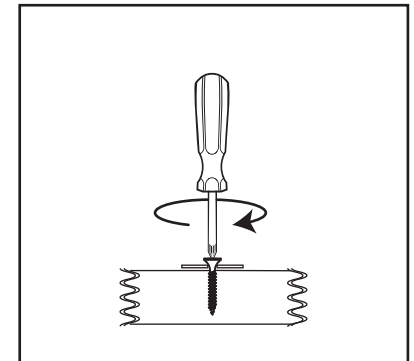
- 手回しドライバーの使用をおすすめします。ネジやネジ部分の破損の恐れがあります。
- 電動ドライバーを使用する場合は、最も弱い締め付けトルク（締付力）から試し、適切な締め付けトルクで使用するようにしてください。

タッピングネジの取り付け方

本品はタッピングネジを使用して組立を行います。下記内容をよく読んでから組立を開始してください。



取り付け位置に合わせて部材を設置します。
(※ガイド穴がある場合は、ガイド穴に合わせてください。)タッピングネジが垂直になるように、ドライバーでしっかり押し込むように締めてください。



半分程度締めると強く押し込まなくてもタッピングネジが入っていきます。また、最初から奥まで締めず、仮止めをしながら、少しずつ締めてください。

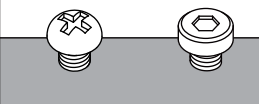
ネジやボルトの締め方

本品はネジやボルトを使用して組立を行います。次の手順をご確認の上、組立を開始してください。

※仮止めを行わずに組立を行うとネジ穴の位置が合わず、組立が出来ない原因となりますのでご注意ください。

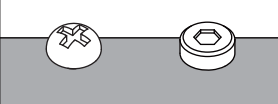
1. 仮止め

全てのネジやボルトを約8割の深さまで締める。



2. 増し締め

組立完了後に、全てのネジやボルトを緩みの無いようにしっかり締め付ける。



組立を始める前に

- ・組立は必ず2人以上で行ってください。
- ・梱包内に部材、パーツがすべて揃っているかをご確認ください。
- ・組立の際の注意事項をお読みいただいた上で組立を開始してください。
- ・ネジやボルトは一度に強く締め付けず、すべて仮止めしてから、隙間やゆがみが無いか確認の上、増し締めをしてください。
- ・手や指を保護するため、手袋や軍手を着用して作業してください。



※梱包内容をご確認後、次のページをご覧ください。

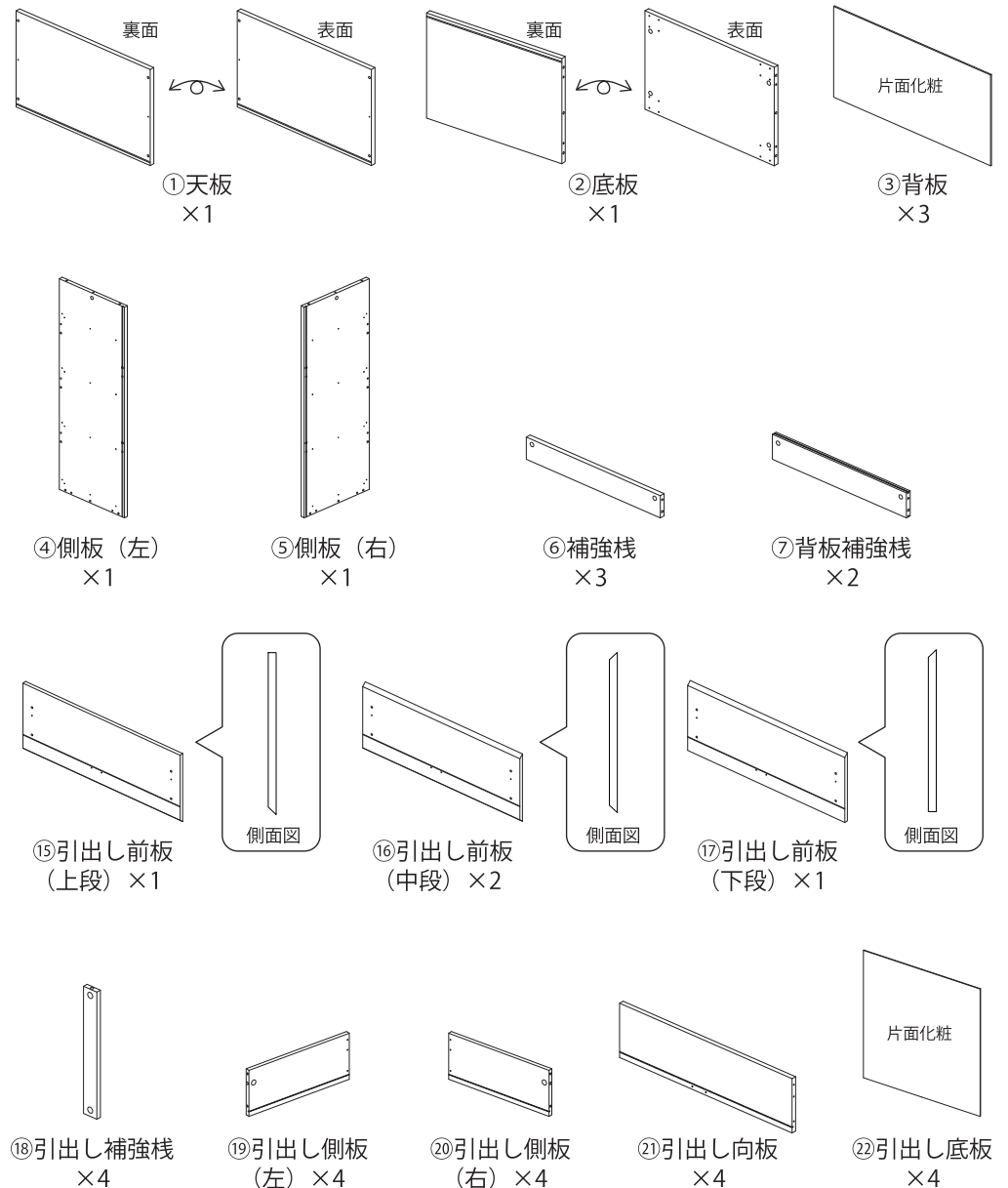
パーツ

※余ったパーツは予備としてお使い下さい。

No.	パーツイラスト	名称	数	No.	パーツイラスト	名称	数
A		レール受け	4 セット	J		タッピングネジ (脚用)	16
				K		タッピングネジ (引出し用)	24
B		レール	4 セット	L		ジョイントピン (本体用)	12
				M		ジョイントピン (引出し用)	16
C		木ダボ (小)	24	N		ジョイントピン (背面補強用)	4
D		木ダボ (大)	20	O		カムロック (本体用)	12
E		揺れ防止具	12	P		カムロック (引出し用)	16
F		ボンド	3	Q		カムロック (背面補強用)	4
G		脚	4	<div style="border: 1px solid black; padding: 5px; margin-bottom: 10px;"> ご用意いただく道具など </div> <div style="display: flex; justify-content: space-around;"> <div style="text-align: center;"> プラスドライバー (+) </div> <div style="text-align: center;"> 軍手などの手袋 </div> </div>			
H		タッピングネジ (レール用)	56				
I		タッピングネジ (揺れ防止具用)	12				

部材

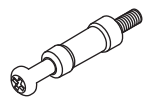
※⑧~⑭は欠番となります。



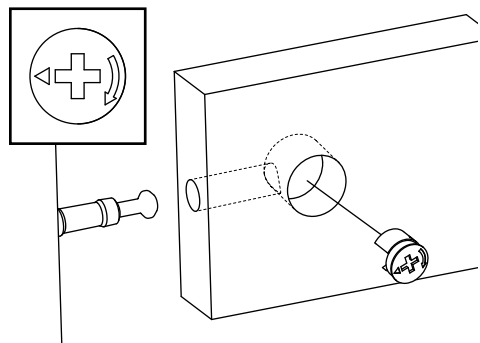
カムロックの締め方

- ・当製品は主にジョイントピンとカムロックを使用して組立を行います。
- ・下記の「カムロックの締め方」をよく読んでから組立を開始してください。

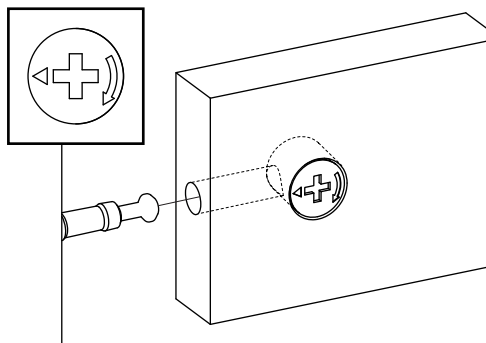
使用する工具



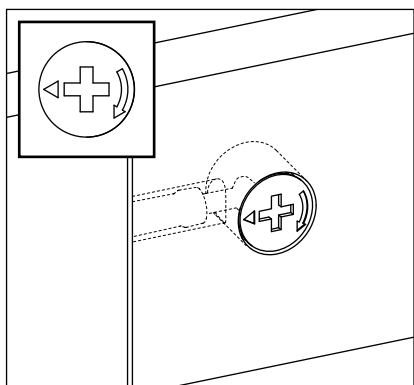
※電動ドライバーを使用しないでください。カムロックが破損する恐れがあります。



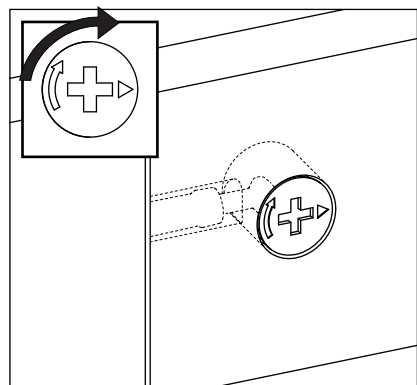
①ジョイントピンが出ている向きにカムロックの矢印を向けて部材の穴に入れます。



②カムロックを入れた部材の側面にある穴にジョイントピンを差し込みます。



③ジョイントピンが奥までしっかり入りましたら、カムロックをドライバーで時計回りに締めてください。カムロックにより、板が密着し、固定されます。
※電動ドライバーを使用しないでください。カムロックが破損する恐れがあります。

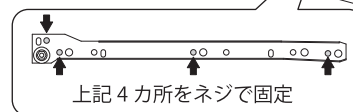


本体の組み立て

1

No.	使用パーツ	数
A		4 セット
H		32

④側板 (左)
×1



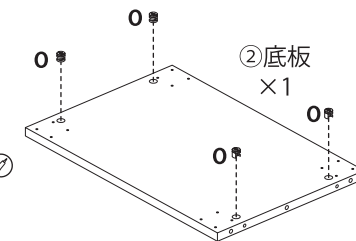
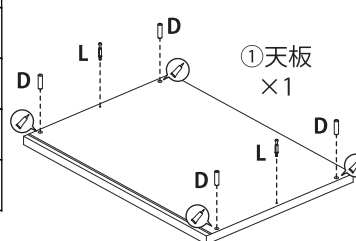
上記4カ所をネジで固定

⑤側板 (右)
×1

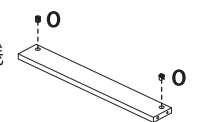
2

No.	使用パーツ	数
D		20
L		12
N		4
O		12
Q		4

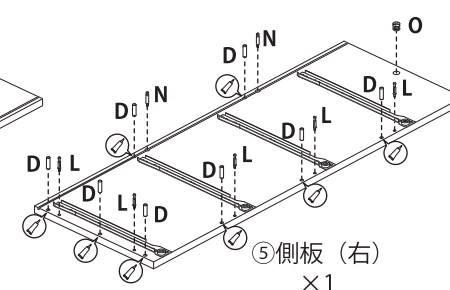
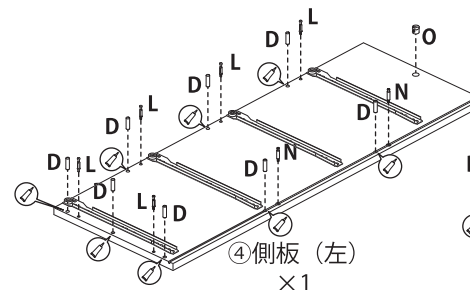
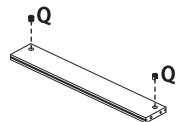
※パーツ O、Q は固定前のため、取付穴から落ちやすくなっています。紛失などにご注意ください。



⑥補強栈 ×3



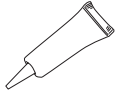
⑦背板補強栈 ×2



本体の組み立て

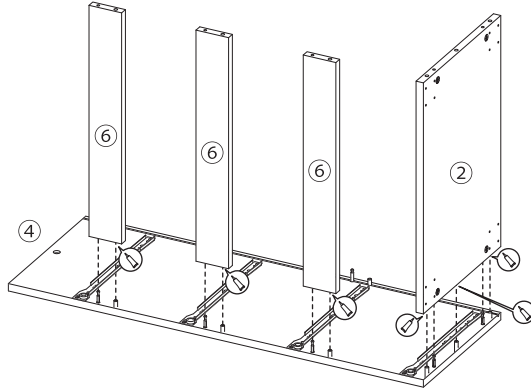
3

使用する道具



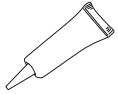
ボンド

木ダボの差し込み
穴にボンドを入れて
ください。

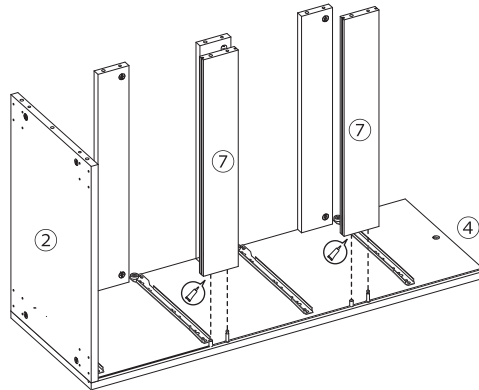


4

使用する道具

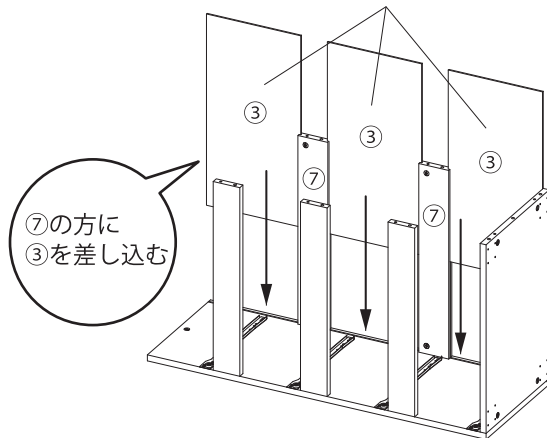


ボンド



5

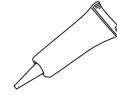
化粧無し面



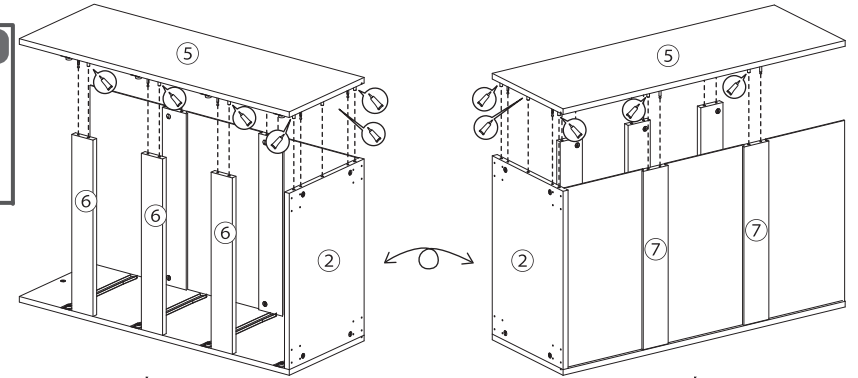
本体の組み立て

6

使用する道具



ボンド

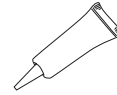


表面

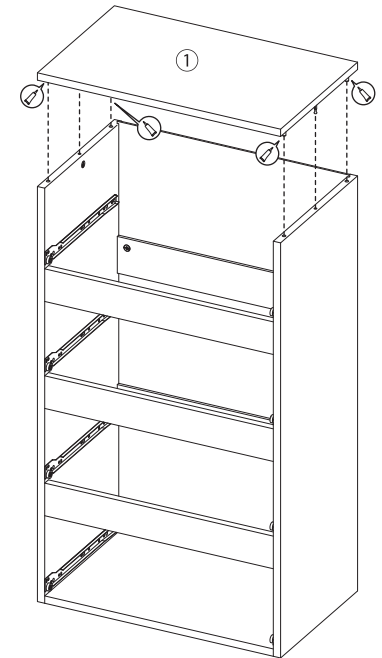
裏面

7

使用する道具



ボンド

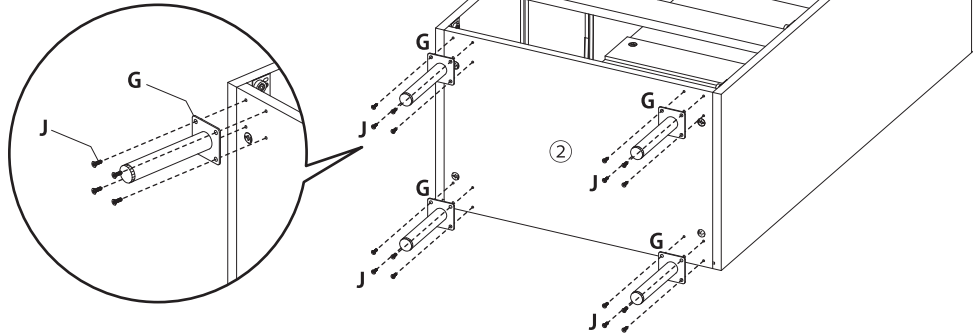


※本品を起す際は、周囲の
物や壁などに注意しながら、
持ち上げてください。
特に、背板が飛び出ないよう
に十分注意してください。

本体の組み立て

8

No.	使用パーツ	数
G		4
J		16

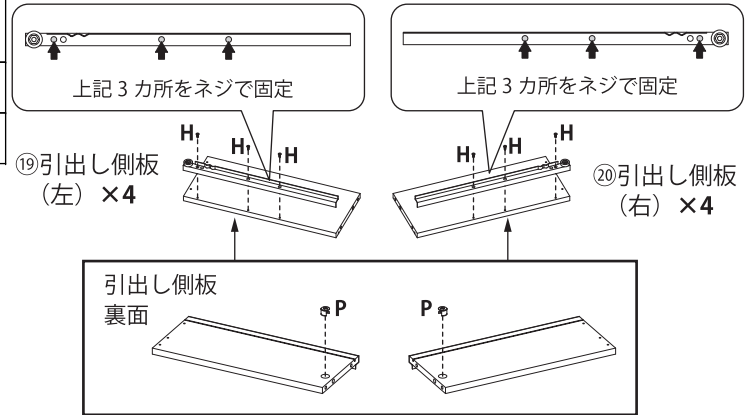


引出しの組み立て

2

No.	使用パーツ	数
B		3 セット
H		18
P		6

※パーツ P は固定前のため、取付穴から落ちやすくなっています。紛失などにご注意ください。

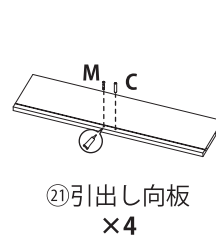
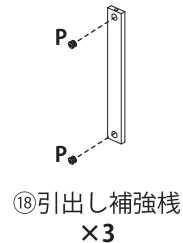
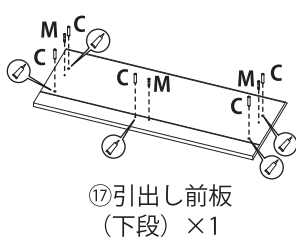
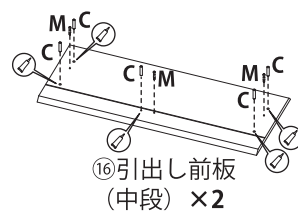
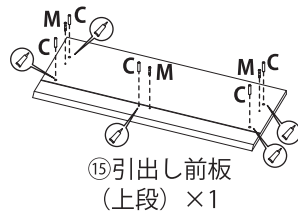


引出しの組み立て

1

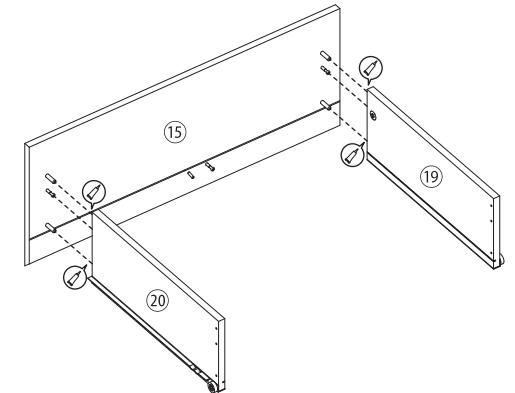
No.	使用パーツ	数
C		24
M		12
P		6

※パーツ P は固定前のため、取付穴から落ちやすくなっています。紛失などにご注意ください。

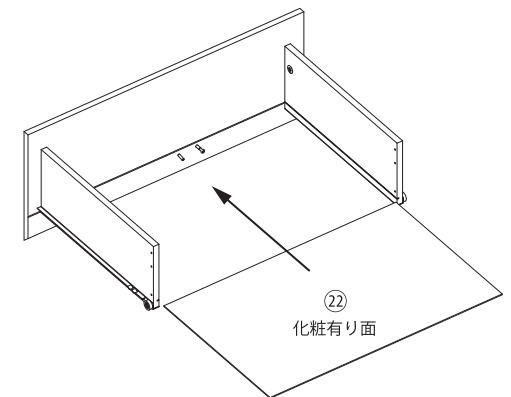


3

※イラストは上段ですが、中段と下段も同様の組み立て手順です。



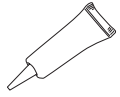
4



引出しの組み立て

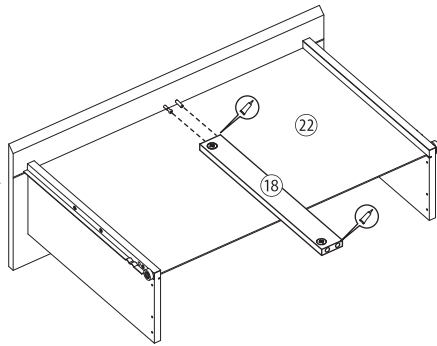
5

使用する道具



ボンド

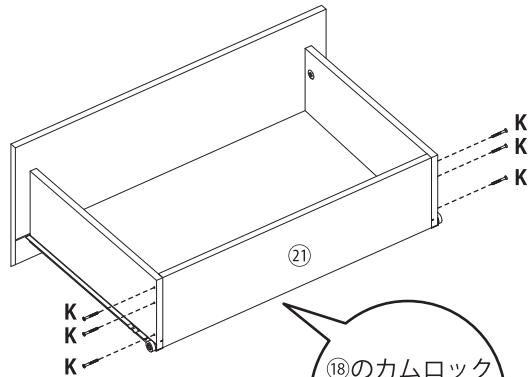
裏返す



6

No.	使用パーツ	数
K		18

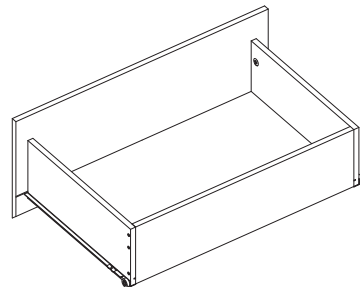
元に戻す



18のカムロック
をしっかり締め
てください。

引出しの完成です。

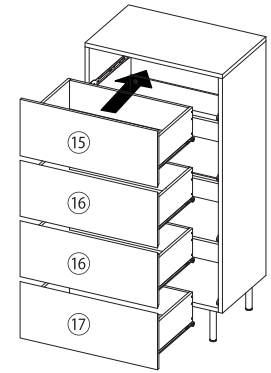
同様の手順で
中段 ×2 と下段も
組み立ててください。



引出し・揺れ防止具の設置

1

完成した引出しのレール金具を本体のレール金具受けに合わせ、引出しを入れてください。

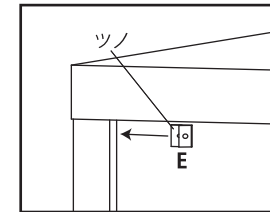


2

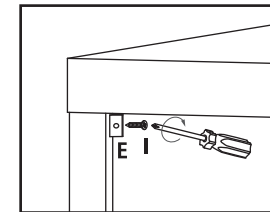
No.	使用パーツ	数
E		12
I		12

揺れ防止具の取り付け方

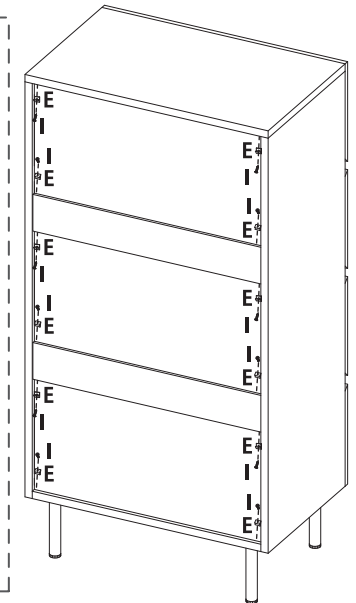
《1》揺れ防止具を背板表面に沿って背板取付け部の溝に、ツノ部分ができるだけ見えなくなるまで差込みます。溝が狭くて差し込みにくい場合はドライバの先などを使って押し込んでください。



《2》揺れ防止具が軽く止まるくらいまでネジを締め付けます。背板が差し込まれた溝に対して、少し斜め方向にネジをしっかり締めてください。※ネジを締めすぎると取付部の穴が広がり、固定できなくなる恐れがあるのでご注意ください。



本体背面



完成

完成

※以上までの組み立てで本品に歪みなどがないかをご確認いただき、ゆるみがないよう必ず全てのネジをしっかり締めてください。

取扱い上のご注意

※本品を移動する際は、必ず天板や引出し内の物を取り出してから、2人以上で、かつ本品の下を持ち上げて引きずらないようにし、本体の歪みに注意して移動するようにしてください。部品が外れたり、怪我や破損の恐れがあります。

