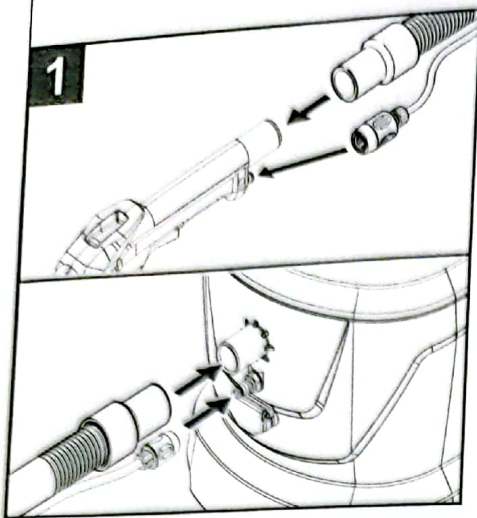
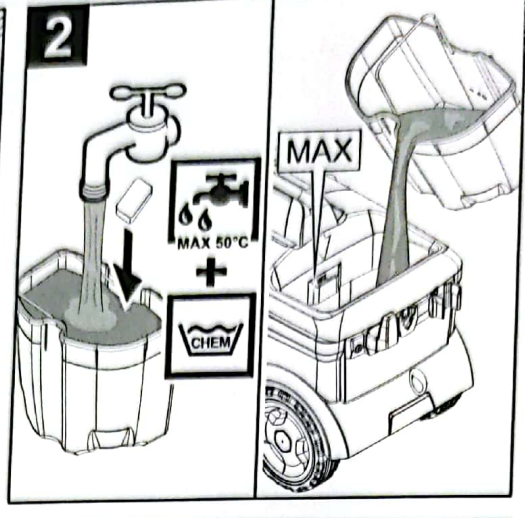


A

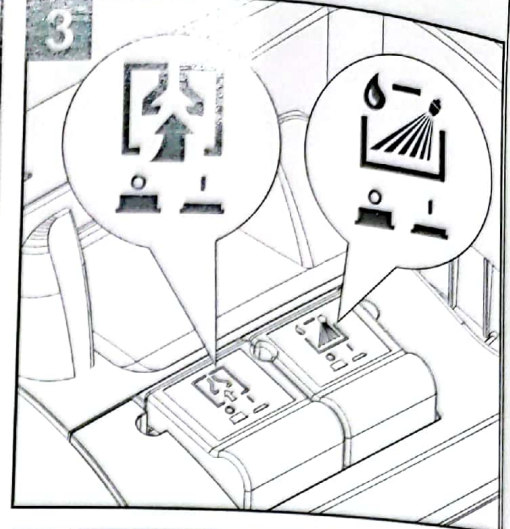
1



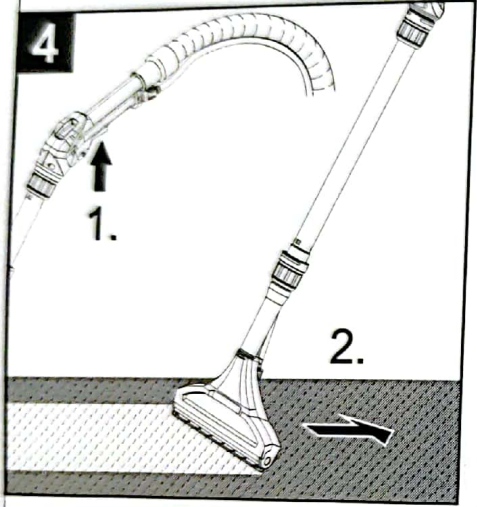
2



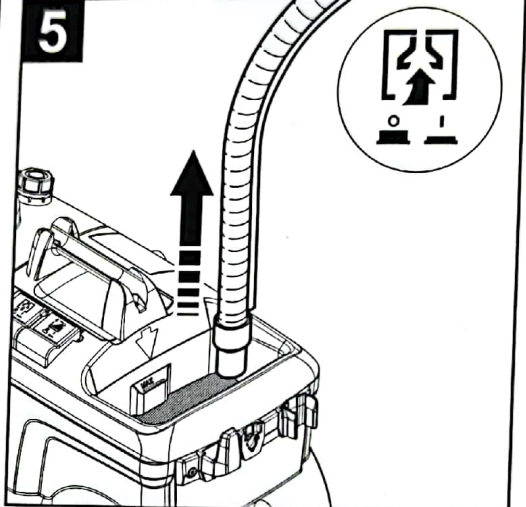
3



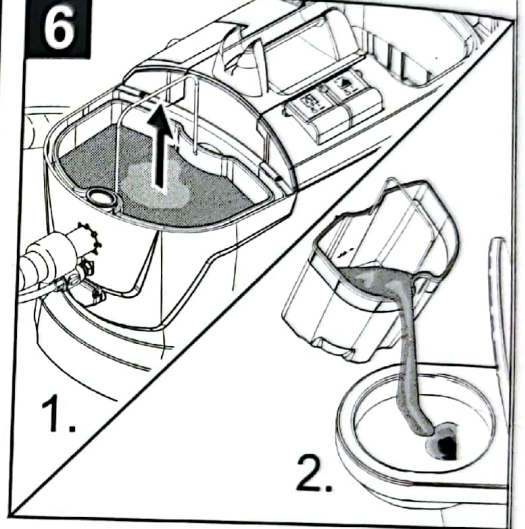
4



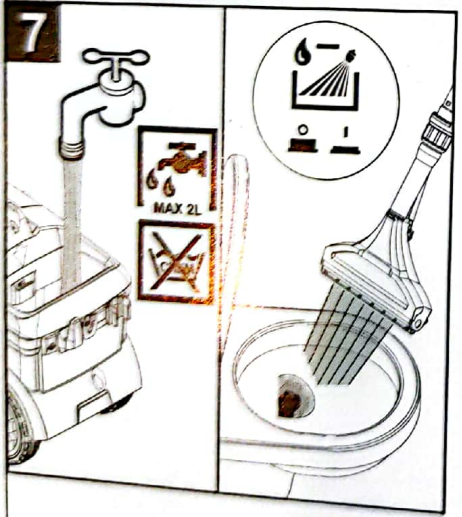
5



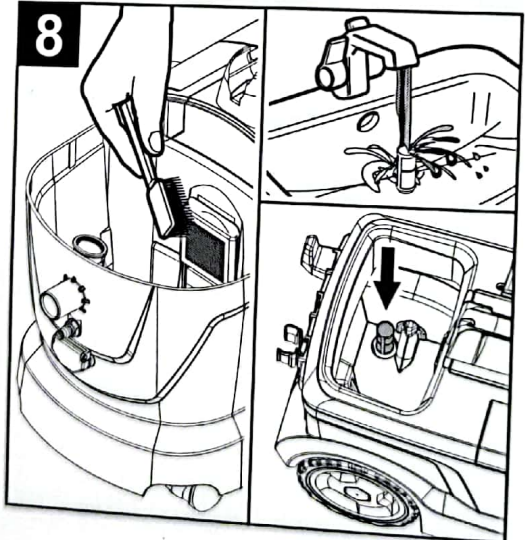
6



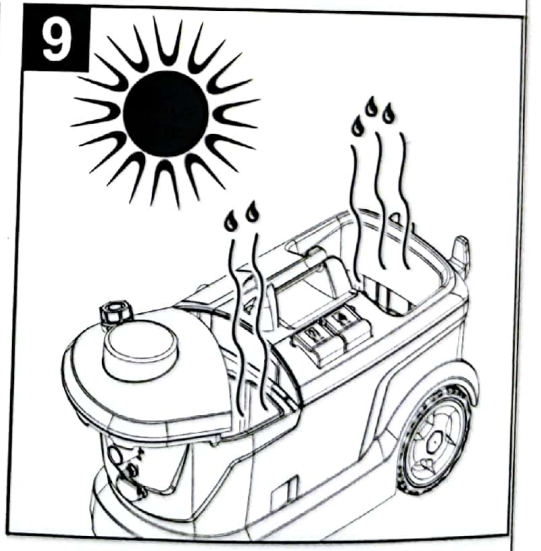
7

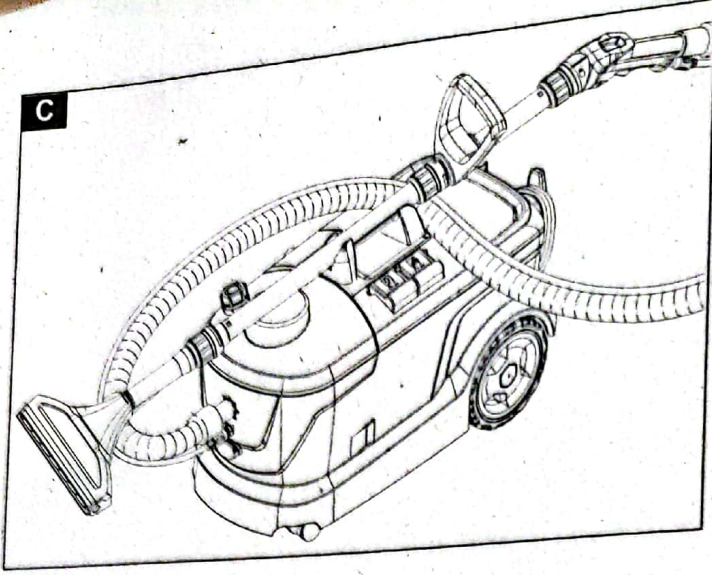


8



9





Sadržaj

Opće napomene	142
Zaštita okoliša	142
Namjenska uporaba	142
Pregled uređaja	142
Puštanje u pogon	143
Rukovanje	144
Metode čišćenja	145
Transport	145
Skladištenje	145
Njega i održavanje	145
Pomoć u slučaju smetnji	146
Jamstvo	146
Pribor i zamjenski dijelovi	146
EU izjava o sukladnosti	147
Tehnički podaci	148

Opće napomene



Prije prve uporabe Vašeg uređaja pročitajte ove originalne upute za rad i priložene Sigurnosne naputke. Postupajte u skladu s njima.

Čuvajte obje knjižice za kasniju uporabu ili za sljedećeg vlasnika.

- U slučaju nepridržavanja uputa za uporabu i sigurnosnih naputaka može doći do oštećenja uređaja i opasnosti za rukovatelja i druge osobe.
- U slučaju štete nastale prilikom transporta smjesta obavijestite trgovca.
- Kod raspakiravanja provjerite je li sadržaj pakiranja potpun tj. nedostaje li pribor i je li oštećen.

Zaštita okoliša



Ambalažni se materijali mogu reciklirati. Molimo odložite ambalažu na ekološki prihvatljiv način.

Električni i elektronički uređaji sadrže vrijedne reciklažne materijale, a često i sastavne dijelove poput baterija, punjivih baterija ili ulja koji kod nepropisnog rukovanja ili nepravilnog odlaganja u otpad mogu predstavljati potencijalnu opasnost za ljudsko zdravlje i okoliš. Međutim, ti su sastavni dijelovi potrebni za pravilan rad uređaja. Uređaji koji su označeni ovim simbolom ne smiju se odlagati zajedno s kućnim otpadom.

Napomene o sastojcima (REACH)

Aktualne informacije o sastojcima pronađite na: www.kaercher.com/REACH

Namjenska uporaba

- Ovaj je uređaj za ekstrakciju raspršivanjem namijenjen mokrom čišćenju tekstilnih podova.
- Ovaj uređaj prikladan je za komercijalnu uporabu, npr. u hotelima, školama, bolnicama, tvornicama, trgovinama, uredima i iznajmljivačkim prostorima.

Pregled uređaja

Upute za brzi početak

Slika A

- ① Priklučivanje crijeva za raspršivanje / usisnog crijeva na uređaj, priklučivanje crijeva za raspršivanje / usisnog crijeva na koljeno
- ② Izrada otopine sredstva za čišćenje, punjenje spremnika svježe vode
- ③ Odabir načina rada
- ④ Čišćenje
- ⑤ Pražnjenje spremnika svježe vode
- ⑥ Pražnjenje spremnika prijava vode
- ⑦ Punjenje spremnika svježe vode (bez sredstva za čišćenje), ispiranje uređaja
- ⑧ Čišćenje mrežice za skupljanje vlakana, čišćenje mrežice za svježvu vodu
- ⑨ Ostavljanje uređaja da se osuši

Opis uređaja

Slika B

- ① Ručni nastavak za čišćenje tekstilnog namještaja (samo Puzzi 10/1)
- ② Kuka za kabel
- ③ Adapter za pribor (Homebase)
- ④ Držač pribora
- ⑤ Mrežni kabel
- ⑥ Upute za brzi početak
- ⑦ Spremnik svježe vode
- ⑧ Mrežica za svježvu vodu
- ⑨ Prekidač za raspršivanje
- ⑩ Prekidač za usisavanje
- ⑪ Kućište
- ⑫ Natpisna pločica
- ⑬ Upravljački kotačić
- ⑭ Priključak crijeva za raspršivanje

- 15 Utičnica za dodatni nastavak s četkom za pranje PW 30/1 (samo Puzzi 10/2 Adv)
- 16 Priključak usisnog crijeva
- 17 Spremnik za sredstvo za suzbijanje pjene (samo Puzzi 10/2 Adv)
- 18 Poklopac
- 19 Pretinac za odlaganje za sredstvo za čišćenje u tabletama (samo Puzzi 10/2 Adv)
- 20 Rukohvat uređaja uklj. fiksiranje usisne cijevi
- 21 Podni nastavak za čišćenje sagova
- 22 Adapter za sagove
- 23 Deblokiranje podnog nastavka
- 24 Usisna cijev
- 25 Uski nastavak za mlaznicu
- 26 Natična matica
- 27 ručka
- 28 Koljeno
- 29 Poluga na koljenu
- 30 Crijevo za raspršivanje
- 31 Usisno crijevo
- 32 Crijevo za raspršivanje / usisno crijevo
- 33 Spremnik prijave vode, može se izvaditi
- 34 Rukohvat spremnika prijave vode
- 35 Brtvilo na poklopcu
- 36 Mrežica za skupljanje vlakana

Puštanje u pogon

1. Prije svakog puštanja u pogon provjerite ima li oštećenja na mrežnom kabelu, produžnom kabelu i crijevima.

Montaža pribora

1. Nataknite usisnu cijev na podni nastavak i rukom čvrsto pritegnite natičnu maticu na podnom nastavku.
2. Po potrebi postavite rukohvat na usisnu cijev i ručno ga pritegnite u željenom položaju.
3. Nataknite koljeno na usisnu cijev i rukom čvrsto pritegnite natičnu maticu na koljenu.
4. Umetnite usisno crijevo u priključak usisnog crijeva uređaja. Umetnite spojnicu crijeva za raspršivanje u priključak crijeva za raspršivanje na uređaju i uglavite je.

5. Spojite usisno crijevo s koljenom. Spojite spojnicu crijeva za raspršivanje s koljenom i uglavite je.

Izrada otopine sredstva za čišćenje

⚠ OPASNOST

Opasnost od sredstva za čišćenje

Opasnost po zdravlje i opasnost od oštećenja

Slijedite sve napomene priložene upotrijebljenim sredstvima za čišćenje.

Napomena

Topla voda (maksimalno 50 °C) pojačava učinak čišćenja. Provjerite otpornost površine koju čistite na temperaturu.

Napomena

Postupajte štedljivo sa sredstvom za čišćenje kako biste čuvali okoliš.

1. Pomiješajte svježu vodu i sredstvo za čišćenje u čistom spremniku (koncentracija u skladu s uputama za sredstvo za čišćenje). Otopite sredstvo za čišćenje u vodi.

Punjenje spremnika svježe vode

1. Napunite otopinu sredstva za čišćenje u spremnik svježe vode. Napunjenost ne smije biti veća od oznake „MAX”.

Sredstvo za suzbijanje pjene

Napomena

Pri čišćenju tekstilnih podova prethodno obrađenih šamponom u spremniku prijave vode nastaje pjena. Stvaranje pjene može se spriječiti dodavanjem sredstva za suzbijanje pjene.

1. Samo Puzzi 10/1: u spremnik prijave vode dodajte sredstvo za suzbijanje pjene (posebni pribor).
2. Samo Puzzi 10/2 Adv: otvorite spremnik za sredstvo za suzbijanje pjene. Ulijte sredstvo za suzbijanje pjene (posebni pribor).

Zamjena adaptera za sagove

1. Pritisnite tipku za deblokiranje podnog nastavka na jednoj strani.
2. Zakrenite adapter za sagove prema van i izvadite ga.
3. Umetnite novi adapter za sagove i uglavite tipku za deblokiranje.

Rukovanje

Radovi s dodatnim uređajima

Samo Puzzi 10/2 Adv:

Napomena

za priključak dodatnih električnih uređaja postoji dodatna utičnica.

⚠ OPASNOST

Opasnost od strujnog udara

Opasnost od ozljeda i oštećenja.

Utičnica je namijenjena samo za izravni priključak dodatnog nastavka s četkom za pranje PW 30/1 na Puzzi 10/2 Adv. Svaka druga uporaba utičnice nije dopuštena.

Uključivanje uređaja

1. Utaknite strujni utikač.
2. Pritisnite prekidač za usisavanje kako bi se uključila usisna turbina.
3. Pritisnite prekidač za raspršivanje kako bi se uključila pumpa za raspršivanje.

Način rada čišćenja

PAŽNJA

Opasnost od otopine sredstva za čišćenje

Opasnost od oštećenja

Prije upotrebe uređaja na neupadljivom mjestu na predmetu koji treba očistiti provjerite postojanost boje i otpornost na vodu.

1. Ako želite raspršiti otopinu sredstva za čišćenje, pritisnite polugu na koljenu.
2. Prijeđite površinu koju treba očistiti po putanjama koje se preklapaju. Pritom povlačite mlaznicu unatrag (nemojte je gurati).
3. Tijekom stanki u radu možete odložiti podni nastavak u rukohvat uređaja.

Isključivanje uređaja

1. Isključite prekidač za raspršivanje i sklopku za usisavanje.
2. Izvucite strujni utikač iz utičnice.

Pražnjenje spremnika prljave vode

1. Ako je spremnik prljave vode pun, isključite prekidač za raspršivanje i sklopku za usisavanje.
2. Skinite poklopac.
3. Izvadite spremnik prljave vode iz uređaja i ispraznite ga.

Pražnjenje spremnika svježe vode

1. Isključite uređaj.
2. Kratko pritisnite polugu na koljenu da dođe do pada tlaka.
3. Odvojite koljeno od crijeva za raspršivanje / usisnog crijeva.
4. Umetnite usisno crijevo u spremnik svježe vode.
5. Pritisnite prekidač za usisavanje kako bi se uključila usisna turbina.
6. Isisavanjem ispraznite spremnik svježe vode i isključite uređaj.
7. Skinite poklopac.
8. Izvadite spremnik prljave vode iz uređaja i ispraznite ga.

Ispiranje uređaja

1. Spojite koljeno (s usisnom cijevi i podnim nastavkom) s usisnim crijevom.
2. Spojite spojnicu crijeva za raspršivanje s koljenom i uglavite je.
3. Ulijte oko 2 litre vodovodne vode u spremnik svježe vode. Nemojte dodavati sredstva za čišćenje.
4. Pritisnite prekidač za raspršivanje kako bi se uključila pumpa za raspršivanje.
5. Držite podni nastavak iznad odvoda.
6. Pritisnite polugu na koljenu i ispirite uređaj 1 do 2 minute.
7. Isključite uređaj.

Nakon svakog rada

1. Isperite uređaj.
2. Ispraznite spremnik prljave vode i očistite ga pod tekućom vodom.
3. Ispraznite spremnik svježe vode.
4. Očistite uređaj izvana isključivo vlažnom krpom.
5. Kako bi se izbjeglo stvaranje neugodnih mirisa, prije dužeg razdoblja mirovanja uređaja uklonite svu vodu iz uređaja.
6. Ostavite uređaj da se temeljito osuši: skinite poklopac ili ga pomaknite u stranu.

Čuvanje uređaja

1. Odložite uređaj u suhu prostoriju i zaštitite ga od neovlaštenog korištenja.

Metode čišćenja

Normalna prljavština

1. Raspršite i usišite otopinu sredstva za čišćenje u jednom radnom ciklusu.

Napomena

Ponovljeno usisavanje bez raspršivanja skraćuje vrijeme sušenja.

Jaka prljavština ili mrlje

1. Nanesite otopinu sredstva za čišćenje dok je usisna turbina isključena i pustite je da djeluje 10 do 15 minuta.
2. Očistite površinu jednako kao pri normalnoj prljavštini.
3. Ako želite dodatno poboljšati rezultat čišćenja, po potrebi naknadno očistite površinu čistom toplom vodom.

Čišćenje tekstilnog namještaja

1. Samo Puzzi 10/1: priključite ručni nastavak umjesto podnog nastavka.
2. Pri osjetljivim materijalima dozirajte malo sredstva za čišćenje i raspršite ga na površinu s udaljenosti od oko 200 mm. Zatim samo usisajte.

Savjeti za čišćenje

- Jako zaprljana mjesta poprskajte unaprijed i ostavite otopinu sredstva za čišćenje da djeluje 5 do 10 minuta.
- Uvijek radite od svjetla prema sjeni (od prozora prema vratima).
- Uvijek radite od očišćene površine prema neočišćenoj.
- Što je obloga osjetljivija (orijentalni sagovi, berber sagovi, tekstilni namještaj), to blaži koncentrat sredstva za čišćenje treba upotrijebiti.
- Tekstilni podovi s poledinom od jute mogu se skupiti i pustiti boju zbog previše vlage.
- Sagove visokog flora nakon čišćenja dok su još u mokrom stanju očetkajte u smjeru tkanja (primjerice četkom za tkaninu ili otirkom).
- Impregniranje sredstvom Care Tex RM 762 nakon mokrog čišćenja sprječava brzo ponovno prijanje tekstilne obloge.

- Kako biste izbjegli otiske ili mrlje od hrđe, po očišćenim površinama hodajte ili na njih postavljajte namještaj tek kada se osuše.

Sredstva za čišćenje

Čišćenje sagova i tekstilnog namještaja	RM 760 prašak
	RM 760 tablete
	RM 764 tekućina
Suzbijač pjene	RM 761
Sredstvo za impregniranje sagova	RM 762

Za dodatne informacije zatražite list s podacima o proizvodu i sigurnosno-tehnički list EU-a za odgovarajuće sredstvo za čišćenje.

Transport

⚠ OPREZ

Nepridržavanje težine

Opasnost od ozljeda i oštećenja

Pri transportu uzmite u obzir težinu uređaja.

1. U svrhu transporta postavite usisnu cijev na rukohvat i stavite crijevo za raspršivanje / usisno crijevo na uređaj. Namotajte mrežni kabel i pričvrstite ga za držač kabela.
- Slika C**
2. Pri transportu u vozilima uređaj osigurajte od klizanja i prevrtanja prema trenutno važećim direktivama.

Skladištenje

⚠ OPREZ

Nepridržavanje težine

Opasnost od ozljeda i oštećenja

Pri skladištenju uzmite u obzir težinu uređaja.

Uređaj se smije skladištiti samo u zatvorenim prostorijama.

Njega i održavanje

⚠ OPASNOST

Opasnost od strujnog udara

Ozljede zbog dodira dijelova pod naponom

Isključite uređaj.

Izvučite strujni utikač.

Čišćenje mrežice za skupljanje vlakana

1. Skinite poklopac.
2. Izvadite spremnik prijava vode iz uređaja.
3. Redovito čistite mrežicu za skupljanje vlakana četkom.

Čišćenje mrežice za svježu vodu

1. Odvrnite mrežicu za svježu vodu.
2. Redovito čistite mrežicu za svježu vodu pod tekućom vodom.

Očistite mlaznicu

1. Odvrnite natičnu maticu.
2. Očistite uski nastavak za mlaznicu.

Pomoć u slučaju smetnji

⚠ OPASNOST

Opasnost od strujnog udara

*Ozljede zbog dodira dijelova pod naponom
Isključite uređaj.*

Izvučite strujni utikač.

Uređaj ne radi

1. Provjerite utičnicu i osigurač napajanja strujom.
2. Provjerite mrežni kabel i strujni utikač uređaja.
3. Uključite uređaj.

Nema istjecanja vode kroz mlaznicu

1. Napunite spremnik svježe vode.
2. Provjerite ispravan dosjed spojnice na crijevu za raspršivanje.
3. Očistite ili zamijenite uski nastavak za mlaznicu.
4. Očistite mrežicu u spremniku svježe vode.
5. Pumpa za raspršivanje neispravna, javite se servisnoj službi.

Jednostrani raspršeni mlaz

1. Očistite uski nastavak za mlaznicu.

Premala snaga usisavanja

1. Provjerite ispravan dosjed poklopca.
2. Očistite brtvilo na poklopcu i ležište na uređaju.
3. Očistite mrežicu za skupljanje vlakana.
4. Provjerite je li usisno crijevo začepljeno, po potrebi ga očistite.

Pumpa za raspršivanje radi glasno

1. Nadopunite spremnik svježe vode.

U spremnik prijave vode nastaje puno pjene

1. Nalijte sredstvo za suzbijanje pjene u spremnik prijave vode odnosno napunite spremnik sredstva za suzbijanje pjene.

Servisna služba

Ako se smetnja ne može ukloniti, uređaj mora ispitati servisna služba.

Jamstvo

U svakoj zemlji vrijede jamstveni uvjeti koje je izdala nadležna organizacija za distribuciju. Moguće kvarove na Vašem uređaju popravljamo besplatno unutar jamstvenog roka ako je uzrok materijalna pogreška ili pogreška u proizvodnji. U slučaju koji podliježe jamstvu obratite se s potvrdom o plaćanju Vašem prodavaču ili sljedećoj ovlaštenoj lokaciji servisne službe. (vidi adresu na poledini)

Pribor i zamjenski dijelovi

Koristite samo originalan pribor i originalne zamjenske dijelove jer oni jamče siguran i nesmetan rad uređaja.

Informacije o priboru i zamjenskim dijelovima pronađite na www.kaercher.com.

EU izjava o sukladnosti

Ovimе izjavljujemo da je dolje označeni stroj na temelju svoje koncepcije i konstrukcije kao i izvedbe koju mi stavljamo u promet sukladan odgovarajućim temeljnim sigurnosnim i zdravstvenim zahtjevima EU direktiva. U slučaju izmjene stroja koja nije dogovorena s nama ova izjava gubi svoju valjanost.

Proizvod: sprej vađenje

Tip: 1.100-xxx

Tip: 1.193-xxx

Relevantne EU direktive

2006/42/EZ (+2009/127/EZ)

2011/65/EU

2014/30/EU

Primijenjene usklađene norme

EN 50581

EN 55014-1: 2017

EN 55014-2: 2015

EN 60335-1

EN 60335-2-68

EN 61000-3-2: 2014

EN 61000-3-3: 2013

EN 62233: 2008

Primijenjene nacionalne norme

Dolje potpisani djeluju u ime i po opunomoćenju uprave.



H. Jenner

Chairman of the Board of Management



S. Reiser

Director Regulatory Affairs & Certification

Opunomoćenik za dokumentaciju: S. Reiser

Alfred Kärcher SE & Co. KG

Alfred-Kärcher-Str. 28 - 40


71364 Winnenden (Njemačka)

Tel.: +49 7195 14-0

Telefaks: +49 7195 14-2212

Winnenden, 2019/10/01

Tehnički podaci

		Puzzi 10/1	Puzzi 10/2 Adv
Električni priključak	V	220-240	220-240
Napon električne mreže	V	240	240
Napon električne mreže (AU)	V	220	220
Napon električne mreže (AR)	-	1	1
Faza	Hz	50-60	50-60
Frekvencija električne mreže		IPX4	IPX4
Vrsta zaštite		II	II
Klasa zaštite			
Nazivna snaga motora ventilatora	W	1200	1200
Snaga (ukup.)	W		1450
Snaga pumpe za raspršivanje	W	40	80
Priključna vrijednost snage utičnice uređaja (maks.)	W		250
Podaci o snazi uređaja			
Količina punjenja svježe vode	l	10	10
Količina punjenja prijava vode	l	9	9
Protok zraka (maks.)	l/s	74	74
Podtlak (maks.)	kPa (mbar)	25,4 (254)	25,4 (254)
Tlak prskanja	MPa	0,1	0,2
Tlak prskanja (maks.)	MPa	0,3	0,3
Količina prskanja	l/min	1	2
Temperatura otopine sredstva za čišćenje (maks.)	°C	50	50
Dimenzije i težine			
Tipična težina pri radu	kg	10,5	11,0
Duljina x širina x visina	mm	705 x 320 x 435	705 x 320 x 435
Okolni uvjeti			
Okolna temperatura (maks.)	°C	+40	+40
Vrijednosti utvrđene prema EN 60335-2-68			
Razina zvučnog tlaka L_{pA}	dB(A)	71	71
Nesigurnost K_{pA}	dB(A)	1	1
Vrijednost vibracije šaka-ruka	m/s^2	<2,5	<2,5
Nesigurnost K	m/s^2	0,2	0,2
Mrežni kabel			
Tip mrežnog kabela	mm^2	H05VV-F 2x1,0	H05VV-F 2x1,0
Kataloški brojevi dijelova (EU)		6.650-363.0	6.650-363.0
Kataloški brojevi dijelova (GB)		6.650-380.0	6.650-380.0
Kataloški brojevi dijelova (AU)		6.650-385.0	6.650-385.0
Kataloški brojevi dijelova (AR)		6.650-382.0	6.650-382.0
Duljina kabla	m	7,5	7,5

Pridržavamo pravo na tehničke izmjene.