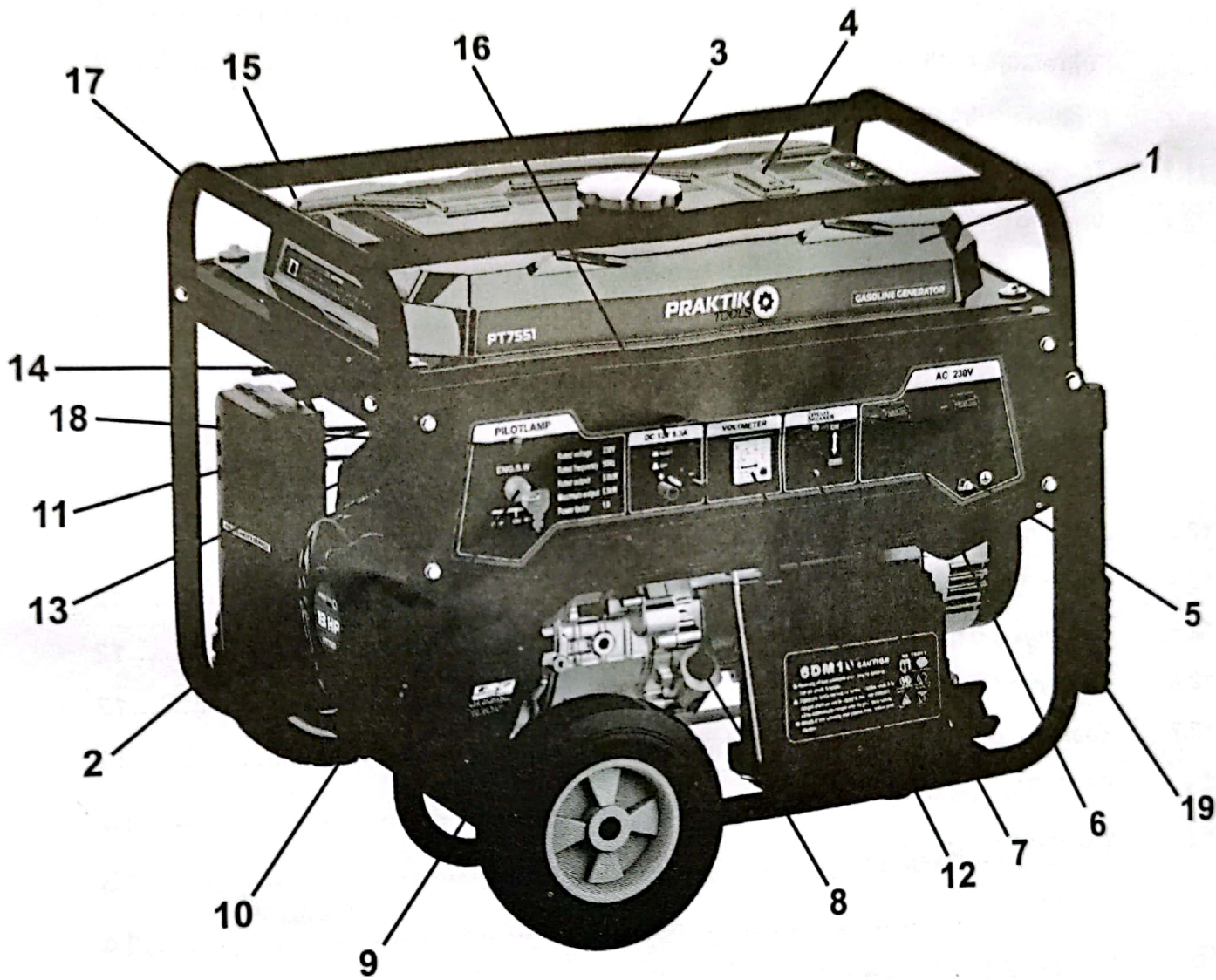


1	UREĐAJ	3
2	OPIS (SL. A)	3
3	POPIS SADRŽAJA PAKIRANJA	3
4	SIMBOLI	4
5	OPĆA UPOZORENJA O ELEKTRIČNIM ALATIMA	4
5.1	<i>Područje za rad</i>	4
5.2	<i>Električna sigurnost</i>	4
5.3	<i>Osobna sigurnost</i>	5
5.4	<i>Korištenje i održavanje električnog alata</i>	5
5.5	<i>Servis</i>	5
6	SIGURNOSNE INFORMACIJE	5
6.1	<i>Opće sigurnosne informacije</i>	5
6.2	<i>Ispušne pare su otrovne</i>	6
6.3	<i>Gorivo je vrlo zapaljivo i otrovno</i>	6
6.4	<i>Motor i ispušna cijev mogu biti vrlo vrući</i>	6
6.5	<i>Sprječavanje električnog udara</i>	6
6.6	<i>Napomene u svezi s pakiranjem</i>	6
6.7	<i>Osobna zaštita</i>	6
7	ELEKTRIČNA SIGURNOST: IP23M	7
8	SKLAPANJE	7
8.1	<i>Sklapanje osovine kotača</i>	7
8.2	<i>Sklapanje potpornih nogu</i>	7
8.3	<i>Sklapanje stezaljke ručke i ručke</i>	7
8.4	<i>Sklapanje kotača</i>	7
9	UPRAVLJAČKE FUNKCIJE	7
9.1	<i>Uže pokretača</i>	7
9.2	<i>Ručica ventila za gorivo</i>	7
9.3	<i>Ručica čoka</i>	7
9.4	<i>Priključak za uzemljenje</i>	7
9.5	<i>Prekidač istosmjerne struje</i>	7
9.6	<i>Sustav upozorenja za ulje</i>	8

9.7	<i>Prekidač izmjenične struje</i>	8
10	PROVJERE PRIJE KORIŠTENJA	8
10.1	<i>Motorno ulje</i>	8
10.2	<i>Gorivo (slika 6, 7)</i>	8
10.3	<i>Zračni filter</i>	9
11	UPOTREBA	9
11.1	<i>Pokretanje motora</i>	9
11.2	<i>Priključivanje električnih alata/uređaja</i>	9
11.3	<i>Zaustavljanje</i>	10
11.4	<i>Vrijeme rada</i>	10
11.5	<i>Sustav uzemljenja</i>	10
11.6	<i>Rad na velikoj nadmorskoj visini</i>	10
12	ODRŽAVANJE/ČIŠĆENJE	11
12.1	<i>Važnost održavanja</i>	11
12.2	<i>Tablica održavanja</i>	11
12.3	<i>Zamjena motornog ulja</i>	12
12.4	<i>Zračni filter (slika 10)</i>	12
12.5	<i>Čišćenje posude za talog od goriva (slika 11)</i>	12
12.6	<i>Čišćenje / podešavanje / zamjena svjećice</i>	12
12.7	<i>Zaslon ispušne cijevi</i>	13
13	SERVIS / POPRAVCI	13
14	TEHNIČKI PODACI	13
15	BUKA	14
16	TRANSPORT / SKLADIŠTENJE	14
16.1	<i>Dugotrajno skladištenje</i>	14
17	RJEŠAVANJE PROBLEMA	15
18	JAMSTVO	15
19	OKOLIŠ	16
20	IZJAVA O SUKLADNOSTI	16



GENERATOR 5000W (5500W MAKSIMALNO) PT7551

1 UREĐAJ

Ovaj generator predviđen je za privatnu uporabu nije prikladan za profesionalnu uporabu. On daje izmjenično napajanje 230 V, 50 Hz. Tehnički podaci MAKS. ($\cos \varphi = 1$).



UPOZORENJE! Radi vaše vlastite sigurnosti pažljivo pročitajte ovaj priručnik i opće sigurnosne upute prije korištenja alata. Uz vaš električni alat obvezno moraju biti priložene i ove upute.

2 OPIS (SL. A)

- | | |
|--|---------------------------------|
| 1. Spremnik s gorivom | 10. Sklopka motora |
| 2. Ručka pokretača | 11. Ventil za gorivo |
| 3. Čep spremnika za gorivo | 12. Voltmetar |
| 4. Prikaz razine benzina | 13. Svjećica |
| 5. Priključak za uzemljenje | 14. Ručica čoka |
| 6. Utičnice izmjeničnog napajanja 230 V/50 Hz | 15. Prigušivač / ispušna cijev |
| 7. Sigurnosna sklopka | 16. Prekidač istosmjerne struje |
| 8. Mlaznica za punjenje uljem s mjernom šipkom | 17. Okvir |
| 9. Vijak za ispuštanje ulja | 18. Svjetlo upozorenja za ulje |
| | 19. Ručka |

3 POPIS SADRŽAJA PAKIRANJA

- Odstranite sav materijal od pakiranja.
- Skinite držače i nosače ambalaže za transport (ako postoje).
- Provjerite da li se u pakiranju nalaze svi dijelovi.
- Provjerite aparat, kabel za napajanje, utikač kabela i ostalu opremu da na njima nema oštećenja od transporta.
- Materijal ambalaže sačuvajte do kraja jamstvenog perioda. Nakon toga ambalažu na prikladni način odložite u otpad.



UPOZORENJE: Ambalaža nije namenjena za igru! Djeca se ne smiju igrati sa plastičnim vrećicama. Opasnost od gušenja!





1 stroj



Ako dijelovi nedostaju ili su oštećeni, kontaktirajte vašeg prodavača.

4 SIMBOLI

U ovom priručniku i/ili stroju se koriste ovi simboli:

	Označava opasnost od ozljede osoba ili oštećenja alata.		Pažljivo pročitajte upute.
	U skladu s bitnim zahtjevima europskih direktiva.		Koristite zaštitu za sluh.

5 OPĆA UPOZORENJA O ELEKTRIČNIM ALATIMA

Pažljivo pročitajte sigurnosna upozorenja i sve upute. Nepridržavanje svih uputa i upozorenja može dovesti do električnog udara, požara i/ili ozbiljne ozljede. Sva upozorenja i upute spremite za buduće potrebe. Pojam "električni alat" se u upozorenjima odnosi na sve vaše alate s mrežnim napajanjem (s priključnim kabelom) ili s baterijskim napajanjem (bez priključnog kabela).

5.1 Područje za rad

- Područje za rad održavajte čistim i dobro osvijetljenim. Neuredna i tamna mjesta za rad pogoduju nezgodama.
- Nemojte koristiti alate s napajanjem u eksplozivnom okruženju, kao što je neposredna blizina zapaljivih tekućina, plinova ili prašine. Alati s napajanje u svom radu stvaraju iskre koje mogu zapaliti prašinu ili isparavanja.
- Dok se koristite električnim alatom djecu i promatrače udaljite od mjesta rada. Odvlačenjem vaše pažnje možete izgubiti nadzor nad alatom.

5.2 Električna sigurnost



Uvijek provjerite da li napon napajanja odgovara naponu navedenom na nazivnoj pločici.

- Utikači električnog alata moraju odgovarati utičnici. Nikad i ni na koji način nemojte vršiti preinake na utikaču. Nemojte koristiti prilagodne utikače za napajanje električnog alata s uzemljenjem. Neizmijenjeni utikači i odgovarajuće utičnice će smanjiti opasnost od električnog udara.
- Izbjegavajte tjelesni dodir s uzemljenim površinama poput cijevi, radijatora, štednjaka i hladnjaka. Opasnost od električnog udara se povećava ako je vaše tijelo spojeno s uzemljenom površinom ili tlom.
- Nemojte izlagati vaš električni alat kiši ili djelovanju vlage. Prodor vlage u vaše električni alat će povećati opasnost od električnog udara.
- S priključnim kabelom postupajte pažljivo. Priključni kabel nikad ne koristite za nošenje, povlačenje i ne vucite ga pri odvajanju električnog alata od utičnice. Kabel držite dalje od izvora topline, ulja, oštih rubova ili pokretnih dijelova. Oštećeni i prignječeni kablovi povećavaju opasnost od električnog udara.
- Pri korištenju električnog alata na otvorenom prostoru koristite produžni kabel koji je prikladan za vanjsku upotrebu. Upotreba kabela koji je prikladan za vanjsku upotrebu će smanjiti opasnost od električnog udara.
- Ako je korištenje električnog alata na vlažnim mjestima neizbježno, koristite izvor napajanja koji je zaštićen strujnom zaštitnom sklopkom (SZS). Upotreba SZS će smanjiti opasnost od električnog udara.

5.3 *Osobna sigurnost*

- Budite oprezni i koncentrirajte se na posao koji obavljate i ponašajte se razumno pri korištenju električnog alata. Nemojte raditi s električnim alatom ako ste umorni ili pod utjecajem droge, alkohola ili lijekova. Trenutak nepažnje pri radu s električnim alatom može dovesti do ozbiljne ozljede.
- Koristite sigurnosnu opremu. Uvijek nosite zaštitu za oči. Sigurnosna oprema poput maske protiv prašine, protuklizne sigurne obuće, kacige ili štitnika za uši, kad se pravilno koriste može umanjiti ozljede.
- Izbjegavajte nehотиčno pokretanje alata. Pobrinite se da prije priključivanja alata na izvor napajanja, sklopka bude isključena. Nošenje električnog alata s prstom na sklopci za uključivanje ili njegovo priključivanje na električnu utičnicu dok je sklopka uključena, će pogodovati nezgodama.
- Skinite s alata sve ključeve za podešavanje ili pritezanje prije uključivanja njegovog napajanja. Zatezni ili ključ za podešavanje koji ostane priključen s rotirajućim dijelom alata može dovesti do osobne ozljede.
- Nemojte se naginjati. U svakom trenutku stojte stabilno na nogama. Na taj način ćete zadržati bolju kontrolu nad alatom u nepredviđenim situacijama.
- Obucite se prikladno. Ne nosite široku odjeću ili nakit. Kosu, odjeću i rukavice držite dalje od rotirajućih dijelova. Pokretni dijelovi mogu zahvatiti široku odjeću, nakit ili dugu kosu.
- Ako uređaji posjeduju priključak za postrojenja za izvlačenje i skupljanje prašine, pobrinite se da budu priključeni i da se koriste na prikladan način. Korištenje takvih uređaja može smanjiti opasnosti u vezi s prašinom.

5.4 *Korištenje i održavanje električnog alata*

- Nemojte preopterećivati električni alat. Koristite prikladni alat za određenu namjenu. S prikladnim električnim alatom ćete posao obaviti bolje i sigurnije i predviđenom brzinom.
- Nemojte koristiti alat ako ga sklopkom ne možete uključiti ili isključiti. Svaki alat koji ne možete sklopkom uključiti i isključiti je opasan i mora se popraviti.
- Prije svakog podešavanja, izmjene nastavaka ili spremanja, električni alat odvojite od izvora električnog napajanja. Ova preventivna sigurnosna mjera će smanjiti opasnost od nehottičnog pokretanja električnog alata.
- Električni alat koji ne koristite spremite izvan dohvata djece i nemojte dozvoliti rad s njime osobama koje nisu upoznate s alatom ili s ovim uputama. električni alati su opasni u rukama neuvježbanih korisnika.
- Održavajte električni alat. Provjerite da pokretni dijelovi alata nisu razdešeni ili zakočeni, da nema slomljenih dijelova ili drugih stanja koja mogu utjecati na rad električnog alata. Ako ima oštećenja, svakako ih prije korištenja otklonite. Mnoge nezgode su nastale upravo zbog slabog održavanja električnog alata.
- Rezne alate održavajte oštima i čistima. Pravilnim održavanjem reznog alata čiji rezni bridovi trebaju biti oštri, će se smanjiti vjerojatnost zaglavlivanja i upravljanje takvim alatom će biti olakšano.
- Koristite električni alat, priključke, alatne nastavke, itd. u skladu s ovim uputama i na način koji je prikladan za svaku pojedinu vrstu električnog alata, vodite pritom računa o uvjetima za rad i o radu koji treba obaviti. Upotreba električnog alata za radnje za koje on nije predviđen, može dovesti do opasnih stanja.

5.5 *Servis*

- Servis vašega električnog alata povjerite kvalificiranom tehničaru i koristite samo identične zamjenske dijelove. Na taj način ćete zadržati sigurnost vašega električnog alata.

6 SIGURNOSNE INFORMACIJE

6.1 *Opće sigurnosne informacije*

- Generator koristite samo na ravnim površinama koje nisu skliske.
- Djecu i životinje držite što dalje od generatora.

- Nemojte rukovati generatorom ako na njemu ima vidljivih oštećenja.

6.2 Ispušne pare su otrovne



OPASNOST od gušenja

- Nikada ne koristite motor u zatvorenom prostoru jer to u vrlo kratkom roku možete izazvati nesvjesticu i smrt. Motorom rukujte na dobro prozračivanom području.

6.3 Gorivo je vrlo zapaljivo i otrovno



OPASNOST od požara / trovanja.

- Uvijek isključite motor za vrijeme dolijevanja goriva, pričekajte da se generator ohladi prije ulijevanja goriva.
- Nikad nemojte dolijevati gorivo dok pušite ili u blizini otvorenog plamena.
- Pripazite da ne prolijete gorivo po motoru ili ispušnoj cijevi za vrijeme dolijevanja. Odmah obrišite proliveno gorivo
- Progutate li gorivo, udahnute njegove pare ili ako vam ono dospije u oči, odmah potražite pomoć liječnika. Prolije li se gorivo po vašoj koži ili odjeći, odmah je isperite sapunom i vodom te promijenite odjeću.
- Za vrijeme rada s uređajem ili pri njegovu transportu, držite ga u uspravnom položaju. Ako se nagne, gorivo može isteći iz rasplinjača ili spremnika goriva.

6.4 Motor i Ispušna cijev mogu biti vrlo vrući



OPASNOST od opekline:

- Uređaj postavite na mjesto gdje ga prolaznici ili djeca ne mogu lagano dodirnuti.
- Izbjegavajte stavljanje zapaljivih materijala blizu ispušne cijevi za vrijeme rada.
- Držite uređaj barem 1 m (3 stope) udaljenim od građevina ili druge opreme zbog opasnosti od pregrijavanja motora.
- Ne rukujte motorom s postavljenim poklopcem za prašinu.
- Nakon upotrebe, a prije skladištenja pustite neka se motor ohladi

6.5 Sprječavanje električnog udara



OPASNOST od električnog udara

- Neispravne električne instalacije mogu dovesti do električnog udara!
- Nikad ne koristite motor po kiši ili snijegu.
- Nikad ne dirajte uređaj mokrim rukama zbog opasnosti od električnog udara.
- Ne zaboravite uzemljiti generator.

6.6 Napomene u svezi spajanja

- Izbjegavajte paralelno spajanje generatora na komercijalnu električnu mrežu.
- Izbjegavajte paralelno spajanje generatora s drugim generatorom.

6.7 Osobna zaštita

- Nosite zaštitne čepiće za uši tijekom rada s uređajem.

7 ELEKTRIČNA SIGURNOST: IP23M

8 SKLAPANJE

Nagnite uređaj tako da je motor okrenut prema gore.

8.1 Sklapanje osovine kotača

Ugradite osovine kotača na okvir u za to predviđene otvore i učvrstite maticama.

8.2 Sklapanje potpornih nogu

Ugradite dvije potporne nožice pomoću 4 isporučena vijka i 4 matice.

8.3 Sklapanje stezaljke ručke i ručke

- Kližite stezaljku preko poprečne šipke dok se otvori na ručki ne preklope i ne odgovaraju otvorima na poprečnoj šipki. Učvrstite stezaljku isporučenim vijkom i maticom. (slika 1)
- Pričvrstite držač ručke na vrh cijevi u za to predviđene otvore pomoću dva isporučena vijka i matice. Otvorena strana držača treba biti usmjerena prema dolje. Ugradite ručku u držač isporučenim pritezni vijak i maticu. (slika 2)

8.4 Sklapanje kotača

Kližite svaki kotač preko osovine. Stavite rascijepjeni osigurač u provrt svake osovine kotača i savinite mu krajeve kako biste učvrstili osovinu kotača.

9 UPRAVLJAČKE FUNKCIJE

9.1 Uže pokretača

Da biste pokrenuli motor, lagano povucite ručku pokretača dok ne osjetite otpor, a zatim žustro povucite.



Pazite da se ručka pokretača ne vrati naglo natrag prema motoru. Polagano je vratite da biste spriječili oštećenje pokretača. Prilikom pokretanja motora užetom pokretača, sklopku stavite na položaj uključeno (ON) i povucite ručku pokretača.

Paljenje pomoću elektropokretača.

Okrenuti ključ koji će pokrenuti elektropokretač. Držati ključ u poziciji start kraće vrijeme dok se motor ne pokrene.

9.2 Ručica ventila za gorivo

Ventil za gorivo smješten je između spremnika za gorivo i rasplinjača. Kad je ručica ventila u uključenom položaju (ON), gorivo može teći iz spremnika za gorivo u rasplinjač. Nakon zaustavljanja motora obavezno vratite ručicu ventila za gorivo u isključeni položaj (OFF).

9.3 Ručica čoka

Čok se koristi kako bi se osigurala obogaćena mješavina goriva prilikom pokretanja hladnog motora. Čok je moguće ručno otvoriti ili zatvoriti ručicom čoka. Povucite ručicu prema van na zatvoreni položaj (CLOSED) da biste obogatili mješavinu za hladno pokretanje.

9.4 Priključak za uzemljenje

Priključak za uzemljenje generatora spojen je na okvir generatora, metalne dijelove generatora koji ne provode struju i priključke za uzemljenje svake utičnice.

9.5 Prekidač istosmjerne struje

Zaštita istosmjernog strujnog kruga automatski isključuje istosmjerni strujni krug punjenja baterije kad je taj strujni krug preopterećen, kad postoji neki problem s baterijom ili kad su neispravni spojevi baterije i generatora.

9.6 Sustav upozorenja za ulje

Sustav upozorenja za ulje namijenjen je sprječavanju oštećenja motora zbog nedovoljne količine ulja u kućištu radilice. Prije no što razina ulja u kućištu radilice padne ispod sigurne razine, sustav upozorenja za ulje automatski će zaustaviti motor (sklopka motora ostat će u uključenom položaju (ON)). Sustav upozorenja za ulje nije niti može biti zamjena za postupak provjere razine ulja prije svake uporabe. Ako se motor zaustavi i nije ga moguće ponovno pokrenuti, provjerite razinu motornog ulja prije traženja ostalih mogućih.

9.7 Prekidač izmjenične struje

Prekidač izmjenične struje automatski će se isključiti (položaj OFF) ako nastane kratki spoj u strujnom krugu ili na utičnici postoji značajno preopterećenje generatora. Ako se prekidač izmjenične struje automatski isključi (položaj OFF), prije ponovnog uključivanja prekidača izmjenične struje (na položaj ON) provjerite radi li uređaj pravilno, te da nije premašena nazivna vrijednost opterećenja strujnog kruga. Prekidač izmjenične struje može se koristiti za uključivanje (ON) i isključivanje (OFF) napajanja generatorom.

10 PROVJERE PRIJE KORIŠTENJA

10.1 Motorno ulje



Motorno ulje glavni je čimbenik koji utječe na učinkovitost motora i radni vijek uređaja. Motorna ulja koja nemaju svojstvo čišćenja i motorna ulja za 2-taktne motore oštetit će motor i stoga se ne preporučuju.

- Provjerite razinu ulja prije svake uporabe i to dok se generator nalazi na ravnoj površini, a motor je zaustavljen.
- Koristite motorno ulje za 4-taktne motore.
- SAE 10W-30 se preporučuje za opću uporabu na svim temperaturama. Ostale viskoznosti prikazane u tablici mogu se koristiti kad je prosječna temperatura okoliša unutar naznačenog raspona. (slika 3-> A: SAE viskoznost ulja, B: Temperatura okoline)
- 1. Skinite čep otvora za nadolijevanje ulja i obrišite šipku za mjerenje razine ulja. (slika 4)
- 2. Provjerite razinu ulja tako što ćete šipku za mjerenje razine ulja umetnuti u otvor za nadolijevanje ulja, pazeći pritom da ne dodirnete stjenke.
- 3. Ako je razina ulja niska, napunite preporučenim uljem do vrha otvora za nadolijevanje ulja. (slika 5)

10.2 Gorivo (slika 6, 7)

- Provjerite mjerač razine goriva i ako je niska, napunite spremnik gorivom.
- Pažljivo puniti i pazite da ne prolijete gorivo. Ne puniti gorivo iznad početka proširenog dijela filtra za gorivo.



Benzin je izuzetno zapaljiv i eksplozivan, pa su prilikom nadolijevanja goriva moguće ozbiljne opekline i ozljede.

- Zaustavite motor, a izvore topline, iskre i otvoreni plamen udaljite od uređaja.
- Gorivo nadolijevajte isključivo na otvorenom
- Odmah izbrišite proliveno gorivo
- Koristite bezolovan benzin oktanskog broja 86 ili višeg.
- Ovaj motor certificiran je za korištenje bezolovnog benzina.
- Bezolovni benzin stvara manje taloga motora i svječice te produljuje radni vijek ispušnog sustava.

- Nikad ne koristite ustajali ili zagađeni benzin ili mješavinu ulja i benzina. Pazite da u spremnik s gorivom ne dospije nikakva prljavština niti voda.

10.3 Zračni filter

Zračni filter sprječava ulazak čestica prašine i prljavštine u rasplinjač i komoru izgaranja motora.

Nikad ne upotrebljavajte generator bez zračnog filtra! To će dovesti do znatno većeg trošenja motora!

Prljavi zračni filter uzrokovat će smanjenu učinkovitost motora, stoga je potrebno redovito čistiti uložak filtra. (Češće prilikom korištenja u prašnjoj okolini.)

11 UPOTREBA



OPASNOST: Prije upotrebe: **Uzemljite generator! Tako ćete izbjeći statički naboj (moguć električni udar) te omogućiti aktiviranje zaštitnih mehanizama (primjerice zaštitne strujne sklopke) na priključenim uređajima.**

Koristite kabel s vodljivim oklopom minimalnog presjeka od 1,5 mm² za priključivanje generatora na točku uzemljenja (primjerice cijev vodovoda ili grijanja). Priključite vodič na priključak uzemljenja na generatoru i čvrsto ga stegnite.



OPREZ: Generator se isporučuje bez ulja motoru. Ulijte ulje ili ga nećete moći pokrenuti.

11.1 Pokretanje motora



NAPOMENA: Prije pokretanja motora, isključite sve izvore opterećenja s generatora.

1. Provjerite je li prekidač izmjenične struje na isključenom položaju (OFF). Generator se teško pokreće, ako je na njega priključeno opterećenje.
2. Okrenite ručicu ventila za gorivo na uključeni položaj (ON).
3. Čok će se zatvoriti ako je motor hladan, gurnite ručicu čoka na zatvoreni položaj (CLOSED).
4. Okrenite sklopku motora na početni položaj (START).
5. Lagano povucite ručku pokretača dok ne osjetite otpor, a zatim žustro povucite.

Paljenje pomoću elektropokretača.

Okrenuti ključ koji će pokrenuti elektropokretač. Držati ključ u poziciji start kraće vrijeme dok se motor ne pokrene.

11.2 Priključivanje električnih alata/uređaja

Umetnite utikač(e) električnog(ih) uređaja u utičnicu za napajanje (podignite zaštitni poklopac s utičnice i priključite opterećenje).

OPREZ:

Isključite električni uređaj prije uključivanja u utičnicu.

Provjerite je li ukupno opterećenje unutar nazivnih vrijednosti generatora.

Provjerite nalazi li se struja opterećenja utičnice unutar nazivnih vrijednosti utičnice.

NAPOMENA:

Ako se automatski osigurač za vrijeme rada isključi, to znači da je generator preopterećen ili je došlo do kratkog spoja (primjerice, priključeni uređaj je možda pokvaren).

Odmah zaustavite generator, provjerite snagu priključenog uređaja, smanjite je ako prijeđe nazivne vrijednosti generatora. Provjerite električni alat. Pričekajte nekoliko minuta da se automatski osigurač ohladi prije nego ga ponovo uključite.



Većina motornih aparata za pokretanje zahtijevaju snagu veću od njihove nazivne. Ne prekoračujte granične vrijednosti struje navedene za svaku utičnicu. Ako preopterećeni strujni krug uzrokuje isključivanje prekidača izmjenične struje ili zaštite izmjeničnog strujnog kruga, smanjite električno opterećenje strujnog kruga, pričekajte nekoliko minuta i ponovno aktivirajte prekidač izmjenične struje ili zaštitu za izmjeničnu struju.

11.3 Zaustavljanje



NAPOMENA: Prije pokretanja motora, isključite sve izvore opterećenja s generatora.

1. Postavite prekidač izmjenične struje na isključeni položaj (OFF).
2. Okrenite sklopku motora na isključeni položaj (OFF).
3. Okrenite ručicu ventila za gorivo na isključeni položaj (OFF).



Zaustavljanje u slučaju nužde : Postavite sklopku motora u "OFF" (isključeno). Motor će se odmah zaustaviti.

11.4 Vrijeme rada

Ovisno o vrsti koju koristite, ako započnete s punim spremnikom i radite neprekidno, generator bi trebao raditi otprilike:

KAPACITET SPREMNIKA GORIVA	VRIJEME RADA
25 LITARA	+/-10 H

Prikaz razine benzina na vrhu spremnika goriva pokazuje približno koliko je benzina ostalo u spremniku.

11.5 Sustav uzemljenja

Ovaj generator ima sustav uzemljenja koji spaja dijelove okvira generatora s priključcima za uzemljenje na utičnicama izlaza izmjenične struje. Sustav nije priključen na nultu fazu izmjeničnog strujnog kruga.

11.6 Rad na velikoj nadmorskoj visini

Na velikim nadmorskim visinama standardna će smjesa zraka i goriva u rasplinjaču postati prekomjerno bogata gorivom.

Zbog toga će se radna svojstva pogoršati, a utrošak goriva povećati.

Radna svojstva na velikoj visini mogu se poboljšati ugradnjom glavne mlaznice manjeg promjera u rasplinjač i prilagođavanjem vijaka za prazni hod. Ako generator uvijek koristite na visinama većim od 1500 m (5000 stopa) iznad morske razine, prepustite da ove promjene na rasplinjaču provede vaš trgovac.

Čak i uz odgovarajuću mlaznicu rasplinjača, snaga motora će se smanjiti za približno 3,5 % za svako povećanje nadmorske visine od 300 metara (1000 stopa). Utjecaj nadmorske visine na snagu bit će i veći od toga, ako se prethodno ne izvrše preinake na rasplinjaču.



Rad generatora na visinama manjim od onih za koje je rasplinjač prilagođen, može uzrokovati pogoršanje radnih svojstava, pregrijavanje i teška oštećenja motora zbog siromašne smjese zraka i goriva.

12 ODRŽAVANJE/ČIŠĆENJE

12.1 Važnost održavanja.

Dobro održavanje ključno je za siguran, ekonomičan rad bez poteškoća. Smanjit će i zagađivanje zraka.

NAPOMENA: Prije čišćenja ili održavanja generatora, isključite motor i pričekajte da se oprema ohladi!

ČIŠĆENJE: Pri čišćenju kućišta koristite samo vlažnu krpu bez vlakana namočenu u sapunicu (otopina tekućine za pranje). Za vrijeme čišćenje u unutrašnjost generatora ne smije ući voda.

12.2 Tablica održavanja

Redovito održavanje najvažnije je za najbolja radna svojstva i siguran rad.

Redovito servisno razdoblje (2)	Opaske	Provjera prije rada	Svaka 2 mjeseca ili 20 sati	Svaka 3 mjeseca ili 50 sati	Svaki 6 mjeseci ili 100 sati	Svaki 12 mjeseci ili 300 sati
Stavka Izvršite nakon navedenog broja mjeseci ili radnih sati, koje se pojavi prvo.						
Motorno ulje	Provjera	O				
	Promjena		O		O	
Pročistač zraka	Provjera	O				
	Čišćenje			O(1)		
Posuda s talogom	Čišćenje				O	
Svjećica	Čišćenje-podešavanje				O	
	Zamjena					O
Mreža za sprječavanje iskrenja	Čišćenje				O	
Broj okretaja u praznom hodu	Provjera-podešavanje					O
Zračnost ventila	Provjera-podešavanje					O
Komora izgaranja	Čišćenje	Nakon svakih 500 sati.				
Spremnik za gorivo i filter	Čišćenje				O	
Cijev za gorivo	Provjera	Svake 2 godine (zamijenite prema potrebi)				

(1) Servisirajte češće ako se koristi u područjima s prašinom.

12.3 Zamjena motornog ulja

Staro ulje treba odnijeti na odgovarajuća mjesta za prikupljanje ili odlaganje, makar i u malim količinama. Staro ulje ne smije se odlagati u običan komunalni otpad, otpadne vode ili u prirodu.

Potreban vam je ključ za vijke i posuda dovoljnog kapaciteta za prihvatanje cijele količine ulja (pogledajte koliki je kapacitet spremnika za ulje). Ta posuda mora se staviti ispod ventila za ispuštanje ulja (ako je potrebno, vodoravno podignite generator na blokove ili cigle)

- Na ravnu površinu postavite, po mogućnosti zagrijan, motor (zagrijavajte motor nekoliko minuta u slučaju da je hladan).
- Postavite posudu ispod položaja ventila za ispuštanje ulja
- Skinite ventil za ispuštanje ulja. Potpuno ispraznite ulje.
- Provjerite čep za ispuštanje ulja, brtvilo, čep punjača ulja te O-prsten. Ako je bilo koji od tih dijelova oštećen, zamijenite ga.
- Vratite vijak za ispuštanje ulja.
- Napunite motorno ulje do gornje razine. (pogledajte dolje)

12.4 Zračni filter (slika 10)

Priljavi pročistač zraka smanjit će dotok zraka u rasplinjač. Da biste se spriječili neispravnost rasplinjača, redovito servisirajte pročistač zraka. Servisirajte češće ako se koristi u područjima s izuzetno puno prašine.

1. Otkopčajte stezaljke poklopca pročistača zraka, uklonite poklopac pročistača zraka i izvadite uložak.
2. Operite uložak pročistača zraka u blagoj otopini deterdženta za domaćinstvo otopljenom i tople vode, zatim dobro isperite ili operite u nezapaljivom otapalu ili otapalu s visokim plamištem. Pustite uložak pročistača zraka da se dobro osuši.
3. Uronite uložak pročistača zraka u čisto motorno ulje i iscijedite višak ulja. Ako ostavite previše ulja na uložku pročistača zraka motor će dimiti tijekom početnog pokretanja.
4. Ponovno postavite uložak pročistača zraka i poklopac.



OPREZ: Motor nikada ne smije raditi bez elementa zračnog filtra, jer može doći do prekomjernog trošenja klipa ili cilindra. Čišćenje zračnog filtra:

12.5 Čišćenje posude za talog od goriva (slika 11)

Posuda za talog sprječava ulazak prijavštine ili vode iz spremnika za gorivo u rasplinjač. Ako motor nije radio dulje vrijeme, potrebno je očistiti posudu za talog.

1. Okrenite ručicu ventila za gorivo na isključeni položaj (OFF). Uklonite posudu za talog, brtveni O-prsten i filter.
2. Očistite posudu za talog, brtveni O-prsten i filter u nezapaljivoj otopini ili otopini visokog plamišta.
3. Ponovno postavite filter, brtveni O-prsten i posudu za talog.
4. Okrenite ručicu ventila za gorivo na uključeni položaj (ON) i provjerite zabrtvljenost.

12.6 Čišćenje / podešavanje / zamjena svjećice

Lagano pokretanje i optimalni rad motora moguć je samo ako je svjećica čista i pravilno postavljena.

- Skinite kabel sa svjećice.
- Stavite ključ za svjećice na svjećicu i odvijte je.
- Svjećica mora biti svijetlosmeđe ili tamnosmeđe boje (standardna boja elektrode: Boja prečest rad u prekratkim razdobljima).
- Očistite svjećicu četkicom za svjećice. (S bakrenim čekinjama – ne koristite čeličnu četkicu jer ćete tako oštetiti svjećicu!)

- Mjerilom provjerite razmak između elektroda. Razmak mora biti između 0,6 i 0,8 mm. Ako je potrebno, prilagodite razmak pažljivim savijanjem elektrode. Ako je razmak prevelik, iskra za pokretanje bit će preslaba ili je uopće neće biti. Ako je razmak premalen, elektrode će se spaliti, a svjećica neće pouzdano iskriti.
- Ako je elektroda izgorena ili je keramički izolator oštećen, zamijenite svjećicu. Koristite svjećice istih karakteristika.
- Vratite svjećicu u njeno kućište i rukom je čvrsto uvijte. Svjećica se mora moći vrlo lagano uviti. – U protivnom, ponovo je odvrnite, provjerite ima li na navoju stranih tijela te ponovo pokušajte uvrnuti (ravno).
- Ključem za svjećice pričvrstite rukom zategnutu svjećicu za još jednu četvrtinu okreta i nimalo više, u protivnom ćete oštetiti navoj.
- Vratite kabel na svjećicu i uvjerite da je čvrsto sjeo na svoje mjesto.

12.7 Zaslona ispušne cijevi

Motor i ispušna cijev vrlo su vrući nakon rada motora.

Izbjegavajte pri pregledu i popravku dodirivanje bilo kojeg dijela tijela ili odjeće s motorom i ispušnom cijevi još dok su vrući.

- Skinite štitnik ispušne cijevi i njezin zaslon.
- Žičanom četkom očistite naslage ugljika sa zaslona ispušne cijevi.
- Provjerite mrežu ispušne cijevi. Zamijenite je, ako je to potrebno.
- Postavite mrežu ispušne cijevi i njen štitnik.

13 SERVIS / POPRAVCI

- Popravke smije izvršavati samo specijalizirano osoblje. Stoga, obratite se specijalističkoj radionici.
- Pri popravcima se smiju koristiti samo dijelovi koji su u skladu s originalnim opisom uređaja. Uređaj sadrži električne i mehaničke dijelove koji su ključni za zaštitu od izvora opasnosti.

14 TEHNIČKI PODACI

GENERATOR	vrsta	ČETKICA
	regulator napona	AVR
	maks. izlazna snaga	5500 W
	nazivna izlazna snaga	5000 W
	ac napon	230 V
	frekvencija	50 HZ
	broj faza	JEDNA
	stupanj zaštite	IP23M
MOTOR	Vrsta	PRISILNO HLAĐEN ZRAKOM, 4-TAKTNI, OHV, BENZINSKI MOTOR
	Radni volumen	389 CCM
	Maks. Izlaz	13 KS/3000 O/MIN
	Gorivo	BEZOLOVNI EURO 95
	Kapacitet spremnika goriva	25 LITARA

Nazivno trajanje trajnog rada	+/-10 SATI
Ulje za podmazivanje	SAE10W-30
Sustav pokretanja	RUČNO POKRETANJE + ELEKTROPOKRETANJE

15 BUKA

Vrijednosti buke mjereni su u skladu s odgovarajućim normama. (K=3)

Razina zvučne snage LwA

97 dB(A)



PAŽNJA! Razina jačine zvuka može premašiti 85 dB(A), a u tom slučaju treba nositi osobna sredstva za zaštitu sluha.

16 TRANSPORT / SKLADIŠTENJE

- Ako u motoru još ima motornog ulja ili benzina, transport i skladištenje treba vršiti u samo u uspravnom položaju
- Pripazite da je ventil benzina zatvoren te da je sklopka motora postavljena u "OFF" (isključeno).
- Izbjegavajte neposredno sunčevo svjetlo – posebno prilikom transporta u vozilu ili pokretnoj kućici. Benzin može ispariti od vrućine u rasplinjaču, a te pare mogu postati eksplozivni plin.
- U slučaju trešnje ili vibracija, (primjerice prilikom prelaska preko poljoprivrednog tla) mala količina benzina može izaći zbog prelijevanja rasplinjača. Provjerite je li prisutan miris.

16.1 Dugotrajno skladištenje

- Ispraznite spremnik za gorivo, ventil goriva te posudu s plovkom rasplinjača.
- Ulijte šalicu motornog ulja SAE 10W30 ili 20W40.
- Protresite spremnik.
- Ispraznite višak ulja.
- MOTOR Ulijte približno jednu žlicu motornog ulja SAE 10W30 ili 20W40.
- Nekoliko puta pokrenite ručni pokretač motora (s isključenim paljenjem).
- Povlačite ručni pokretač dok ne osjetite kompresiju.
- Prestanite s povlačenjem.
- Očistite vanjštinu generatora i nanesite antikorozivno sredstvo.
- Odložite generator na suhom i dovoljno prozračivanom mjestu.
- Generator mora biti u vodoravnom položaju.



Napomena: Nakon dugotrajnog skladištenja : Zamijenite motorno ulje prije pokretanja

- Mjesto skladištenja: Okolina mora biti suha i bez prašine. Ako je potrebno, prekrijte generator tkaninom.

17 RJEŠAVANJE PROBLEMA

Problem	Mogući uzrok	Rješenje
Motor se ne pokreće	Ima li goriva u spremniku?	Nadolijte gorivo u spremnik.
	Ima li dovoljno ulja u motoru?	Dodajte preporučeno ulje.
	Je li svjećica u dobrom stanju?	Ponovno podesite zračnost i osušite svjećicu. Zamijenite ako je potrebno.
	Dolazi li gorivo do rasplinjača?	Očistite posudu za talog iz goriva.
Nema električne struje na utičnicama	Je li prekidač izmjenične struje uključen (ON)?	Uključite prekidač izmjenične struje (ON).
	Provjerite ima li električni aparat ili oprema bilo kakve neispravnosti;	Zamijenite električni aparat ili opremu. Odnosite električni aparat ili opremu u električarsku radnju na popravak.