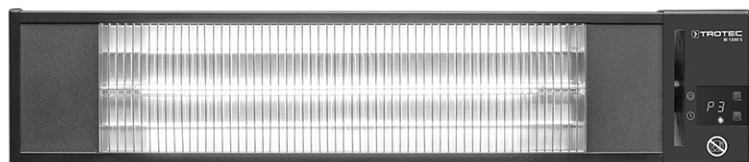


# HR

UPUTE ZA UPORABU  
ELEKTRIČNA GRIJALICA



## Kazalo

Napomene o uputama za uporabu.....	2
Sigurnost.....	2
Informacije o uređaju .....	4
Transport i skladištenje .....	5
Montaža i puštanje u pogon.....	5
Rukovanje .....	8
Pribor koji se može naknadno naručiti.....	9
Pogrješke i smetnje .....	10
Održavanje .....	10
Tehnički prilog .....	11
Uklanjanje .....	11

## Napomene o uputama za uporabu

### Simboli



#### Upozorenje na električni napon

Ovaj simbol upućuje na to da postoje opasnosti od električnog napona po život i zdravlje osoba.



#### Upozorenje na vruću površinu

Ovaj simbol upućuje na to da postoje opasnosti po život i zdravlje osoba uslijed vrućih površina.



#### Upozorenje

Signalna riječ označava opasnost srednjeg stupnja rizika koja, ako se ne izbjegne, može uzrokovati smrt ili tešku ozljedu.



#### Oprez

Signalna riječ označava opasnost niskog stupnja rizika koja, ako se ne izbjegne, može uzrokovati malu ili umjerenu ozljedu.

#### Napomena

Oznaka opasnosti upućuje na važne informacije (npr. materijalnu štetu), ali ne na opasnost.



#### Informacija

Napomene s ovim simbolom pomažu vam pri brzom i sigurnom obavljanju radova.



#### Pridržavajte se uputa

Napomene s ovim simbolom upućuju vas da se valja pridržavati uputa za uporabu.

Aktualnu verziju uputa za uporabu i EU izjave o sukladnosti možete preuzeti na sljedećoj poveznici:



IR 2010 S



<https://hub.trotec.com/?id=45838>

## Sigurnost

**Prije puštanja uređaja u pogon / primjene uređaja pomno pročitajte ove upute i uvijek ih čuvajte u neposrednoj blizini mjesta postavljanja ili na uređaju!**



#### Upozorenje

##### Pročitajte sve sigurnosne napomene i upute.

Propusti u pridržavanju sigurnosnih napomena i uputa mogu uzrokovati električni udar, požar i/ili teške ozljede.

##### Sve sigurnosne napomene i upute sačuvajte za budućnost.

Djeca iznad 8 godina i osobe smanjenih tjelesnih, senzoričkih ili umnih sposobnosti ili nedovoljna iskustva i znanja smiju se koristiti ovim uređajem ako su pod nadzorom ili ako su podučene o sigurnoj uporabi uređaja i opasnostima koje iz toga proizlaze. Djeca se ne smiju igrati uređajem. Djeca ne smiju bez nadzora obavljati čišćenje ni korisničko održavanje.



#### Upozorenje

Djecu mlađu od 3 godine valja držati podalje od uređaja osim ako nisu pod stalnim nadzorom. Djeca starija od 3 godine i mlađa od 8 godina smiju uključivati i isključivati uređaj samo ako su pod nadzorom ili ako su upućena u sigurnu uporabu uređaja te ako razumiju opasnosti koje iz toga proizlaze, uz pretpostavku da je uređaj postavljen ili ugrađen na normalnom mjestu rada.

Djeca starija od 3 godine i mlađa od 8 godina ne smiju uticati utikač u utičnicu, regulirati uređaj, čistiti uređaj niti obavljati održavanje koje obavlja korisnik.



#### Upozorenje

Spužvastu zaštitu u transportu uvijek potpuno izvadite iz uređaja prije nego što ga pustite u rad. U suprotnom postoji opasnost od požara! Za to obratite pažnju na poglavlje Montaža i ugradnja.

- Uređaj nemojte pogoniti u prostorijama ili područjima ugroženima eksplozijom niti ga nemojte postavljati u njima.
- Uređaj nemojte pogoniti u agresivnoj atmosferi.

- Nakon mokrog čišćenja uređaj pustite da se osuši. Nemojte ga puštati da radi dok je mokar.
- Uređaj nemojte pogoniti niti njime rukovati vlažnim ili mokrim rukama.
- Uređaj nemojte izlagati izravnom mlazu vode.
- U uređaj nikada nemojte uticati predmete niti udove.
- Uređaj nemojte upotrebljavati kao izvor paljenja.
- Tijekom rada nemojte pokrivati uređaj.
- Uređaj nije igračka. Djecu i životinje držite podalje. Uređajem se koristite samo pod nadzorom.
- Prije svake uporabe provjerite da uređaj, njegova dodatna oprema i dijelovi priključka nisu oštećeni. Nemojte upotrebljavati neispravne uređaje niti dijelove uređaja.
- Uvjerite se da su svi električni kabeli izvan uređaja zaštićeni od oštećenja (npr. od životinja). Uređaj nikada nemojte upotrebljavati ako su kabeli ili mrežni priključak oštećeni!
- Mrežni priključak mora odgovarati podacima u Tehničkom prilogu.
- Mrežni utikač utaknite u propisno osiguranu mrežnu utičnicu.
- Produžne kabele za mrežni kabel odaberite imajući u vidu priključni kabel uređaja, duljinu kabela i namjenu. Potpuno odmotajte produžni kabel. Izbjegavajte električno preopterećenje.
- Prije radova održavanja, njege ili popravljanja na uređaju mrežni kabel izvucite iz utičnice tako da ga uhvatite za utikač.
- Kada se ne koristite uređajem, uređaj isključite, a mrežni kabel izvucite iz utičnice.
- Uređaj nikada nemojte upotrebljavati ako utvrdite nedostatke na utikačima i mrežnim kabelima. Ako se mrežni kabel ovog uređaja ošteti, mora ga zamijeniti proizvođač ili njegova servisna služba ili slično kvalificirana osoba kako bi se izbjegle opasnosti. Neispravni mrežni kabeli ozbiljna su opasnost za zdravlje!
- Pri postavljanju uređaja pazite na minimalni razmak od zidova i predmeta kao i uvjete skladištenja i uporabe u skladu s tehničkim podacima (poglavlje Tehnički prilog).
- Između strane emitiranja na uređaju i svih zapaljivih tvari kao što su tekstil, zavjese, kreveti i kauči održavajte sigurnosni razmak od najmanje 1 m.
- Prije transporta i/ili radova održavanja pustite da se uređaj ohladi.
- Uređaj se ne smije postaviti neposredno ispod utičnice.
- Uređaj valja postaviti tako da sklopka i drugi regulatori ne može dodirnuti osoba koja se nalazi u kadi ili pod tušem.

- Uređaj se ne smije upotrebljavati s programskom sklopkom, vremenskom sklopkom, zasebnim daljinskim sustavom ili sličnom napravom koja automatski uključuje uređaj jer postoji opasnost od požara ako se grijalica pokrije ili pogrešno postavi.
- Ako je uređaj pao ili ako su na njemu prisutni vidljivi znakovi oštećenja, nemojte se više koristiti njime.

### Namjenska uporaba

Uređaj upotrebljavajte isključivo za zagrijavanje površina u natkrivenim eksterijerima zaštićenima od vremenskih utjecaja.

Namjenska uporaba uključuje:

- zagrijavanje površina
  - u skladišnim prostorijama
  - u prostorijama na gradilištu
  - u kontejnerima
  - u gastronomiji
  - na sajmovima i događanjima
  - u natkrivenim eksterijerima (npr. na natkrivenim terasama).

### Predvidiva pogrešna primjena

- Uređaj nije namijenjen za industrijsku uporabu.
- Na uređaj nemojte odlagati predmete kao što su primjerice komadi odjeće.
- Uređajem se nemojte koristiti za grijanje vozila.
- Uređajem se nemojte koristiti u blizini benzina, otapala, lakova ili drugih lako zapaljivih para ili u prostorijama u kojima se oni čuvaju.
- Uređaj se ne smije upotrebljavati kao grijalica za bebe/ djecu niti životinje.
- Ovu grijalicu nemojte montirati u neposrednoj blizini bazena.
- Uređaj se ne smije izlagati vlazi niti vremenskim utjecajima (kiši, suncu).
- Uređaj se ne smije montirati na strop.
- Uporaba uređaja izvan uporabe opisane u poglavlju Namjenska uporaba smatra se predvidivom pogrešnom primjenom.

Zabranjeni su vlastoručna izmjena konstrukcije, dograđivanje ili preuređivanje uređaja.


## Kvalifikacije osoblja

Osobe koje se koriste ovim uređajem moraju:

- biti svjesne opasnosti koje nastaju tijekom radova s električnim uređajima u vlažnoj okolini,
- pročitati i razumjeti upute za uporabu, a posebno poglavlje Sigurnost.

Radnje, koje zahtijevaju otvaranje kućišta, smiju provoditi samo specijalizirani elektroinstalaterski servisi ili poduzeće Trotec.

## Simboli na uređaju

Simboli	Značenje
	Simbol na uređaju upućuje na to da nije dopušteno iznad uređaja ili neposredno ispred njega vješati predmete (npr. ručnike, odjeću itd.). Grijalica se ne smije prekriti kako bi se spriječilo pregrijavanje i opasnost od požara!

## Ostale opasnosti



### Upozorenje na električni napon

Radove na električnim sastavnim elementima smije obavljati samo ovlašteni specijalizirani servis!



### Upozorenje na električni napon

Prije svih radova na uređaju mrežni utikač izvucite iz mrežne utičnice!  
Mrežni utikač nemojte dodirivati vlažnim ili mokrim rukama.  
Mrežni kabel izvucite iz utičnice tako da ga uhvatite za utikač.



### Upozorenje na električni napon

Opasnost od električnog udara!  
Ako grijalica dođe u dodir s bazenom, postoji opasnost od električnog udara!  
Ovu grijalicu nemojte montirati u neposrednoj blizini bazena!



### Upozorenje na vruću površinu

Dijelovi ovog uređaja mogu se jako zagrijati i uzrokovati opekline. Posebno pazite ako su prisutna djeca ili druge osobe koje valja zaštititi!



### Upozorenje

Ovaj uređaj može biti izvor opasnosti ako se njime nestručno i nenamjenski koriste neupućene osobe! Imajte na umu kvalifikacije osoblja!



### Upozorenje

Uređaj nije igračka i ne smije dospjeti u dječje ruke.



### Upozorenje

Opasnost od gušenja!  
Ambalažni materijal nemojte ostavljati na podu bez nadzora. Mogao bi postati opasnom igračkom za djecu.



### Upozorenje

U slučaju nepravilnog postavljanja postoji opasnost od požara.  
Uređaj nemojte postaviti na zapaljivu podlogu.  
Uređaj nemojte postaviti na tepihe visoka flora.



### Upozorenje

Opasnost od ozljeda uslijed infracrvenog zračenja!  
Nemojte se predugo zadržavati u neposrednoj blizini uređaja. Nemojte dulje gledati izravno u uređaj.  
Održavajte minimalne razmake.



### Upozorenje

Uređaj se ne smije prekriti kako bi se spriječilo pregrijavanje i opasnost od požara!



### Upozorenje

Krupne čestice prljavštine na grijaćim šipkama mogu uzrokovati pregrijanje uređaja. Postoji opasnost od požara.  
Prije nego što uključite uređaj, krupne čestice prljavštine uklonite s grijaćih šipki u skladu s poglavljem Održavanje.

## Ponašanja u slučaju nužde

1. Isključite uređaj.
2. U slučaju nužde uređaj isključite iz mrežnog napajanja: Mrežni kabel izvucite iz utičnice tako da ga uhvatite za utikač.
3. Uređaj u kvaru nemojte ponovno priključivati na mrežu.

## Informacije o uređaju

### Opis uređaja

Uređaj služi za brzo stvaranje trenutačne topline.

Uređaj se temelji na načelu rada stvaranja topline infracrvenim zračenjem. Pritom se izravno zagrijavaju osobe ili predmeti.

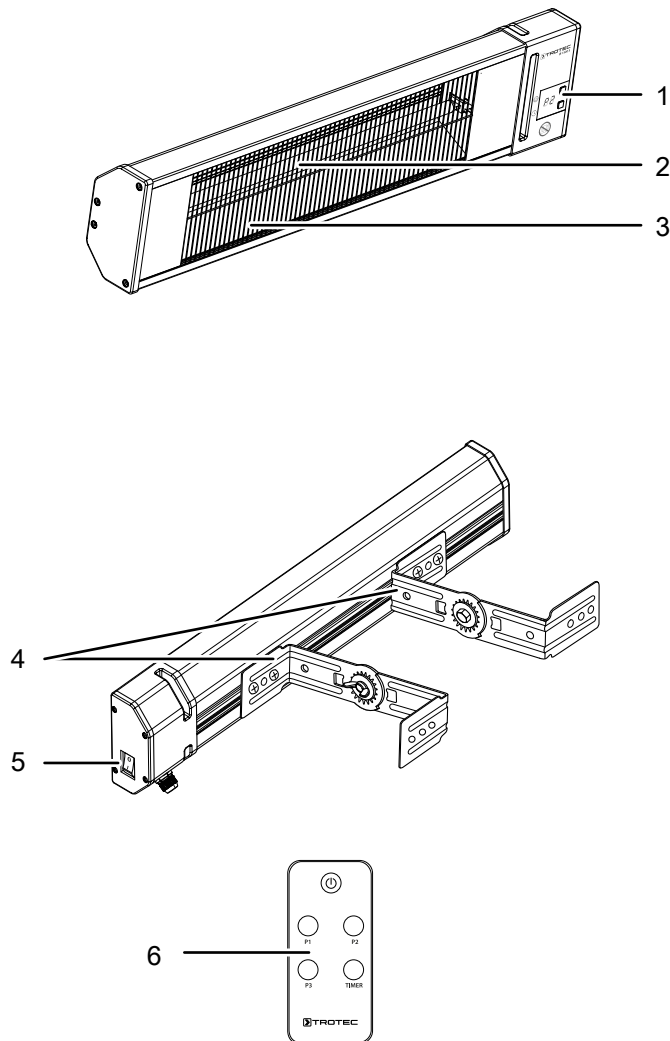
Tri stupnja grijanja mogu se namjestiti daljinskim upravljačem.

Uređaj ima digitalni prikaz.

Uređaj se pomoću funkcije brojača vremena može automatski isključiti s odgodom.

- prikladno za natkrivenu uporabu na otvorenom
- za montažu na zid
- prikladno za učvršćenje na teleskopski stativ
- namjestiva kuta
- ne kovitla prašinu (prikladno za alergičare)

## Prikaz uređaja



Br.	Naziv
1	Upravljačko polje
2	Grijaći štap
3	Rešetka
4	Držać za montažu na zid
5	Mrežna sklopka
6	Daljinski upravljač

## Transport i skladištenje

### Napomena

Ako nepropisno skladištite ili transportirate uređaj, može se oštetiti.

Obratite pažnju na informacije o transportu i skladištenju uređaja.

### Transport

Prije svakog transporta pridržavajte se sljedećih napomena:

- Isključite uređaj.
- Mrežni kabel izvucite iz utičnice tako da ga uhvatite za utikač.
- Nemojte povlačiti uređaj za mrežni kabel.
- Pustite da se uređaj dovoljno ohladi.

### Skladištenje

Prije svakog skladištenja pridržavajte se sljedećih napomena:

- Mrežni kabel izvucite iz utičnice tako da ga uhvatite za utikač.
- Pustite da se uređaj dovoljno ohladi.

Dok se ne koristite uređajem, održavajte sljedeće uvjete skladištenja:

- suho i zaštićeno od smrzavanja i vrućine
- u okomitom položaju na mjestu zaštićenom od prašine i izravnog sunčeva zračenja
- po mogućnosti navlakom zaštićena od prašine
- Na uređaj nemojte stavljati nikakve druge uređaje niti predmete kako biste izbjegli oštećenja uređaja.
- iz daljinskog upravljača uklonite baterije

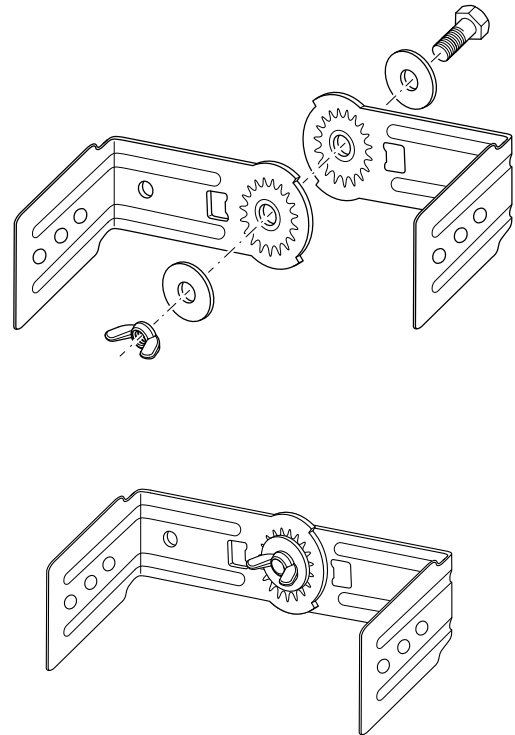
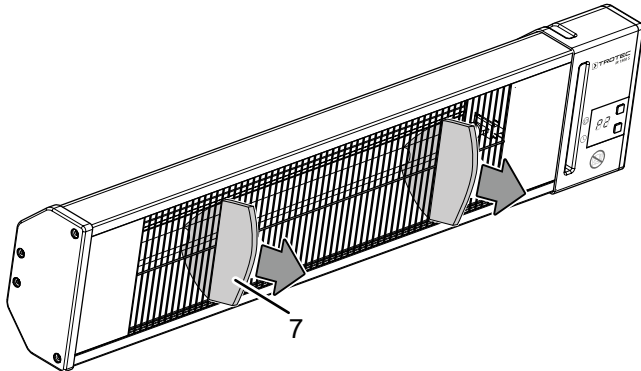
## Montaža i puštanje u pogon

### Sadržaj isporuke

- 1 x uređaj
- 4 x učvrсни kutnik
- 2 x krilasta matica
- 2 x vijak
- 4 x podložna pločica
- 4 x učvrсна vijka
- 4 x usadnica
- 1 x daljinski upravljač
- 1 x upute

## Raspakiravanje uređaja

1. Otvorite kutiju i izvadite uređaj.
2. S uređaja uklonite svu ambalažu.
3. Zaštitu za transport (7) izvadite iz rešetke električne grijalice.



4. Potpuno odmotajte mrežni kabel. Pazite da mrežni kabel nije oštećen i nemojte ga oštetiti pri odmatanju.

## Montaža



### Upozorenje na električni napon

Opasnost od ozljede uslijed pogrešne montaže!  
Mogu postojati lokalni ili nacionalni propisi koji se odnose na montažu. Preporučujemo da montažu obavi električar.



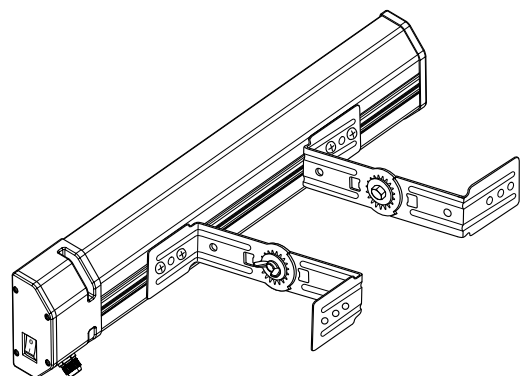
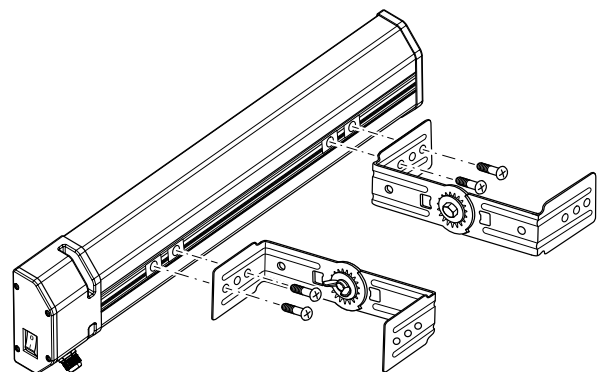
### Upozorenje

Opasnost od požara uslijed pogrešnog postavljanja!  
Ako se ne održavaju propisani minimalni razmaci, postoji opasnost od požara.  
Pridržavajte se odlomka Ugradnja u poglavlju Montaža i puštanje u rad kao i tehničkih podataka u poglavlju Tehnički prilog.

### Montaža zidnog držača

- ✓ Upotrebljavajte alat prikladan za dotičan rad.
1. Po dva učvršna kutnika učvrstite dvjema podložnim pločicama, krilastom maticom i vijkom.

2. Učvršne kutnike učvršnim vijcima učvrstite na držač za montažu na zid. Držači se mogu proizvoljno namještati. Preporučuje se međusobna udaljenost od 45 do 55 cm.

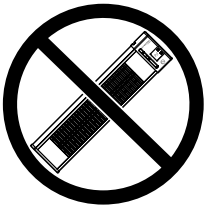
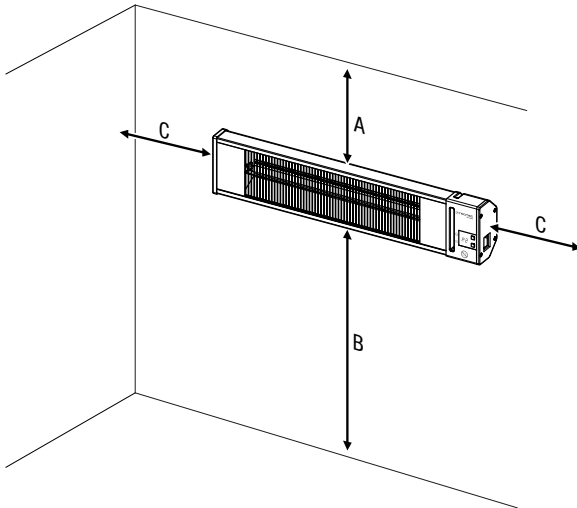




## Postavljanje

Pri postavljanju uređaja pazite na minimalni razmak od zidova i predmeta kako je opisano u poglavlju Tehnički podatci.

- Uređaj nemojte postaviti na strop niti neposredno iza vrata.
- Uređaj nikada nemojte postaviti tako da zrači izravno na zidove ili predmete. Za to održavajte minimalne razmake od zidova i predmeta u skladu s poglavljem Tehnički podatci.

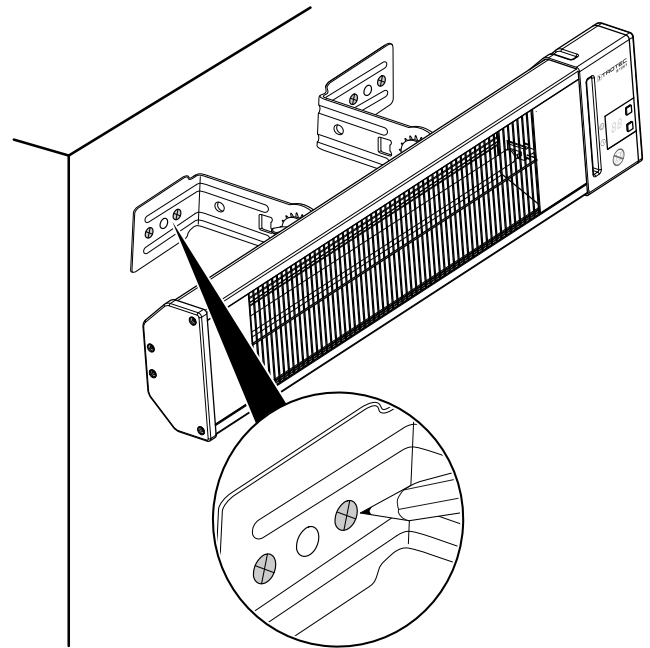


Za postavljanje vam je potrebno sljedeće:

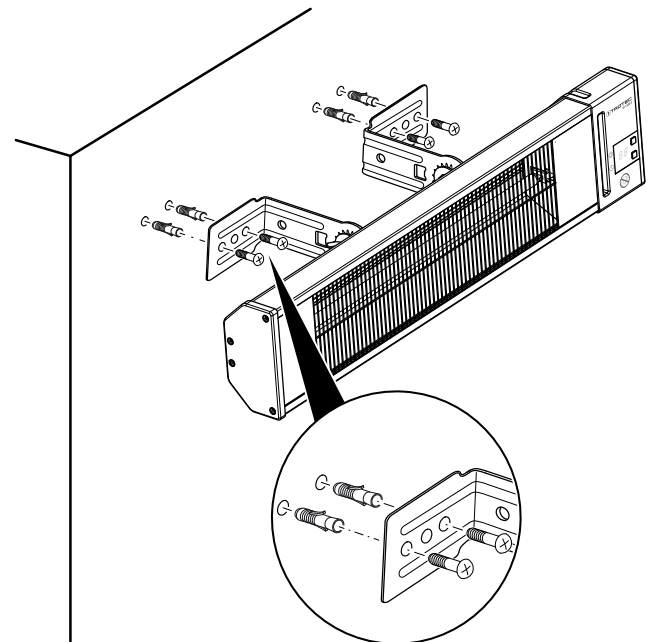
- olovka za označavanje provrta
- mjerka za određivanje razmaka
- prikladna bušilica
- usadnica prikladna za dotičnu vrstu zida
- odvijač
- libela

1. Na zidu označite provrte.

⇒ Imajte na umu da uređaj valja postaviti u vodoravnom položaju. Za to upotrijebite libelu.

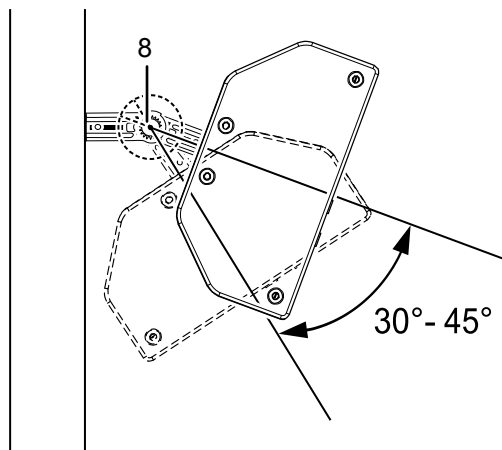


2. Rupe probušite na označenim mjestima na zidu.
3. U provrte umetnite odgovarajuće usadnice.
4. Uređaj četirima vijcima pričvrstite na zid.



5. Provjerite čvrst dosjed uređaja.

6. Otpustite krilatu maticu (8) pa uređaj okrenite u željeni nagib.  
 ⇒ Uređaj postavite samo pod kutom od 30° do 45° prema dolje.



7. Kad se uređaj nađe u željenom nagibu, ponovno zategnite krilatu maticu (8).

### Puštanje u pogon



#### Informacija

Pri prvom puštanju u pogon ili nakon dulje neuporabe može nastati miris.

- Prije ponovnog puštanja uređaja u rad provjerite u kakvom je stanju mrežni kabel. Ako sumnjate u besprijekorno stanje, nazovite servisnu službu.
- Pri polaganju mrežnog kabela odnosno ostalih električnih kabela, a posebno pri postavljanju uređaja u sredini prostorije, izbjegavajte mjesta na kojima se možete spotaknuti. Upotrebljavajte kableske mostove.
- Osigurajte da su produžni kabeli posve razmotani odnosno odmotani.
- Pazite da u neposrednoj blizini nema nikakvih zavjesa niti sličnog.

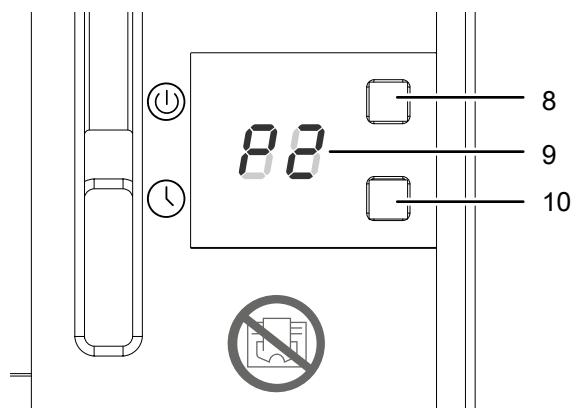
Prije prvog puštanja u pogon u daljinski upravljač umetnite baterije.

### Priključivanje mrežnog kabela

- Mrežni utikač utaknite u propisno osiguranu mrežnu utičnicu.
- Pazite da mrežni kabel prolazi iza uređaja. Mrežni kabel nikada nemojte provoditi ispred uređaja!

## Rukovanje

### Upravljački elementi

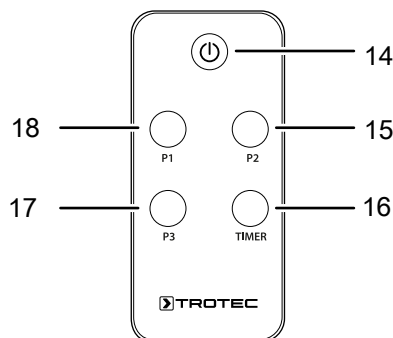


Br.	Naziv	Značenje
8	Tipka <i>Power/Level</i>	Uključivanje i isključivanje uređaja Odabir stupnja grijanja
9	Segmentni prikaz	Prikaz stupnja grijanja: <b>P.0</b> = Uređaj u načinu rada Mirovanje <b>P.1</b> = Ogrjevni učin 650 W <b>P.2</b> = Ogrjevni učin 1350 W <b>P.3</b> = Ogrjevni učin 2000 W Prikaz broja sati tijekom programiranja brojača vremena
10	Tipka <i>Brojač vremena</i>	Funkcija brojača vremena <i>Automatsko isključenje</i> u koracima po 1 h do 24 h



## Daljinski upravljač

Sva namještanja uređaja mogu se obavljati i preko daljinskog upravljača priloženog isporuci.



Br.	Naziv	Značenje
14	Tipka uklj./isklj.	Uključivanje i isključivanje uređaja
15	Tipka P2	Odabir stupnja grijanja 1350 W
16	Tipka TIMER	Funkcija brojača vremena Automatsko isključenje u koracima po 1 h do 24 h
17	Tipka P3	Odabir stupnja grijanja 2000 W
18	Tipka P1	Odabir stupnja grijanja 650 W

## Uključivanje uređaja

Nakon što ste postavili uređaj da bude spreman za rad, kao što je opisano u poglavlju Montaža i puštanje u pogon, možete ga uključiti.

- Mrežnu sklopku (5) na uređaju postavite u položaj **I**.
  - ⇒ Svijetli segmentni prikaz (9).
  - ⇒ Uređaj se nalazi u načinu rada Mirovanje.
- Pritisnite tipku Uklj./isklj. (8) kako biste namjestili željeni ogrjevni učin.
  - ⇒ Kod stupnja **P.0** aktiviran je način rada Mirovanje.
  - ⇒ Kod stupnjeva **P.1** do **P.3** uključen je jedan od triju stupnjeva grijanja.

### Napomena

Željeni stupanj grijanja možete odabrati izravno na daljinskom upravljaču ako pritisnete tipku **P1** (18), tipku **P2** (15) ili tipku **P3** (17).

## Namještanje brojača vremena

Brojačem vremena možete u svakom stupnju grijanja programirati automatsko isključenje u koracima od 1 h do 24 h.

### Napomena

Uređaj ne smije raditi bez nadzora ako je aktivan brojač vremena.

### Automatsko isključivanje

✓ Uređaj je uključen.

- Više puta pritisnite tipku *Brojač vremena* (10) kako biste namjestili željeni broj sati do automatskog isključenja.
  - ⇒ Na segmentnom prikazu (9) prikazuje se namješteni broj sati do automatskog isključenja.
  - ⇒ Brojač vremena programiran je i uređaj se isključi nakon zadanog vremena.

Napomene za automatsko isključenje:

- Ručno isključenje uređaja deaktivira automatsko isključenje.
- Ako odaberete broj sati 00, brojač vremena će se isključiti.

### Stavljanje izvan pogona



#### Upozorenje na električni napon

Mrežni utikač nemojte dodirivati vlažnim ili mokrim rukama.

- Mrežnu sklopku (5) postavite u položaj **0** kako biste isključili uređaj.
- Pustite da se uređaj potpuno ohladi.
- Mrežni kabel izvucite iz utičnice tako da ga uhvatite za utikač.
- Uređaj očistite kako je opisano u poglavlju Održavanje.
- Uređaj uskladištite kako je opisano u poglavlju Transport i skladištenje.

## Pribor koji se može naknadno naručiti



#### Upozorenje

Upotrebjavajte samo pribor i dodatne uređaje koji su navedeni u uputama za uporabu.

Uporaba drukčijeg alata ili pribora od onog preporučenog u uputama za uporabu može značiti opasnost od ozljeda.

Naziv	Broj artikla
Teleskopski stativ	1.410.003.190

## Pogrješke i smetnje



### Upozorenje na električni napon

**Radnje, koje zahtijevaju otvaranje kućišta, smiju provoditi samo ovlašteni specijalizirani servisi ili poduzeće Trotec.**

Tijekom proizvodnje više puta provedeno je ispitivanje besprijekornog rada uređaja. Ako se unatoč tome pojave smetnje u radu, uređaj provjerite prema sljedećem popisu.

#### Uređaj se ne pokreće:

- Provjerite mrežni priključak.
- Provjerite jesu li mrežni kabel i mrežni utikač oštećeni. Ako utvrdite oštećenja, nemojte pokušavati pokrenuti uređaj. Ako se mrežni priključni vod uređaja ošteti, mora ga zamijeniti proizvođač ili njegova servisna služba ili slično kvalificirana osoba kako bi se izbjegle opasnosti.
- Provjerite lokalno osiguranje mreže.
- Prije ponovnog pokretanja uređaja pričekajte 10 minuta. Ako se uređaj ne pokrene, neka specijalizirani servis ili poduzeće Trotec obave električnu provjeru.

#### Uređaj ne emitira toplinu:

- Možda je grijaći element neispravan. Neka elektroinstalaterski servis zamijeni neispravan grijaći element.
- U segmentnom prikazu (9) provjerite prikaz stupnja grijanja. Ako se prikazuje **P.0**, uređaj se nalazi u načinu rada Mirovanje. Uređaj uključite tako da odabere neki drugi stupanj grijanja između **P.1** i **P.3**.

#### Aktivira se FI sklopka ili neki drugi osigurač:

- Provjerite osigurač. Po potrebi isključite druga trošila kako biste smanjili opterećenje voda.
- Obratite se električaru.

#### Uređaj pri uključivanju lagano vibrira pa zatim prestaje:

- Lagane vibracije pri uključivanju normalne su. Nisu potrebne nikakve mjere.

#### Uređaj ne reagira na infracrveni daljinski upravljač:

- Provjerite je li daljinski upravljač predaleko od uređaja te ga po potrebi približite.
- Pobrinite se da između uređaja i daljinskog upravljača nema prepreka kao što su primjerci namještaj ili zidovi. Pazite na vizualan kontakt između uređaja i daljinskog upravljača.
- Provjerite napunjenost baterija te ih po potrebi zamijenite.
- Provjerite ispravan položaj polova baterija ako su upravo zamijenjene.

## Napomena

Nakon svih radova održavanja i popravljanja pričekajte najmanje 3 minute. Tek zatim ponovno uključite uređaj.

### Uređaj nakon provjere ne funkcionira besprijekorno:

Obratite se servisnoj službi. Uređaj po potrebi odnesite na popravak u ovlašteni elektroinstalaterski servis ili Trotec.

## Održavanje

### Radovi prije početka održavanja



#### Upozorenje na električni napon

Mrežni utikač nemojte dodirivati vlažnim ili mokrim rukama.

- Isključite uređaj.
- Mrežni kabel izvucite iz utičnice tako da ga uhvatite za utikač.
- Pustite da se uređaj potpuno ohladi.



#### Upozorenje na električni napon

**Radnje, koje zahtijevaju otvaranje kućišta, smiju provoditi samo ovlašteni specijalizirani servisi ili poduzeće Trotec.**

### Čišćenje uređaja



#### Upozorenje na električni napon

Uređaj nikada nemojte uranjati u vodu!



#### Upozorenje na vruću površinu

Nemojte golim rukama dodirivati reflektor niti grijaće šipke.

Uređaj očistite navlaženom mekom krpom koja ne ostavlja vlakna. Pazite da u unutrašnjost uređaja ne uđe vlaga. Pazite da vlaga ne može doći u dodir s električnim komponentama. Krpu nemojte navlaživati agresivnim sredstvima za čišćenje kao što su raspršivači, otapala, sredstva za čišćenje koja sadrže alkohol i sredstva za ribanje.

Nakon čišćenja brisanjem osušite kućište.

Nečistoću na grijaćim šipkama valja ukloniti dugim kistom mekih dlačica.

## Tehnički prilog

### Tehnički podatci

Parametar	Vrijednost
Model	IR 2010 S
Ogrjevni učin	2000 W
Mrežni priključak	220-240V ~ 50/60 Hz
Vrsta utikača	CEE 7/7
Vrsta zaštite	IP34
Dimenzije (duljina x širina x visina)	85 x 735 x 155 mm
Minimalni razmak od zidova i predmeta:	
	gore (A): 50 cm
	dolje (B): 180 cm
	bočno (C): 50 cm
	sprijeda: 50 cm
Težina (kg)	3 kg
Baterije daljinskog upravljača	Tip CR 2025 / 3 V

## Uklanjanje



Simbol prekrížene kante za smeće na električnom ili elektroničkom uređaju kazuje da se on nakon uporabe ne smije zbrinjavati preko kućnog otpada. Za besplatan povrat postoje skupljališta starih električnih i elektroničkih uređaja u vašoj blizini. Adrese možete dobiti u svojoj gradskoj odnosno općinskoj upravi. Na mrežnoj stranici <https://hub.trotec.com/?id=45090> možete se informirati o ostalim mogućnostima povrata u brojim državama članicama EU-a. U suprotnom se obratite ovlaštenom poduzeću za oporabu otpadne električne i elektroničke opreme u vašoj zemlji.

Zasebnim skupljanjem otpadne električne i elektroničke opreme valja omogućiti ponovnu uporabu, oporabu materijala odnosno ostale oblike uporabe starih uređaja te izbjeći negativne posljedice pri zbrinjavanju opasnih tvari, koje se možda nalaze u tim uređajima i koje mogu utjecati na okoliš i ljudsko zdravlje.



Baterije i punjive baterije nisu dio kućnog otpada nego ih u Europskoj uniji valja stručno ukloniti - u skladu s Direktivom 2006/66/EZ EUROPSKOGA PARLAMENTA I VIJEĆA od 6. rujna 2006. o baterijama i punjivim baterijama. Baterije i punjive baterije uklonite u skladu s vrijedećim zakonskim odredbama.

Trotec GmbH

Grebener Str. 7  
D-52525 Heinsberg

☎ +49 2452 962-400

☎ +49 2452 962-200

✉ [info@trotec.com](mailto:info@trotec.com)

[www.trotec.com](http://www.trotec.com)