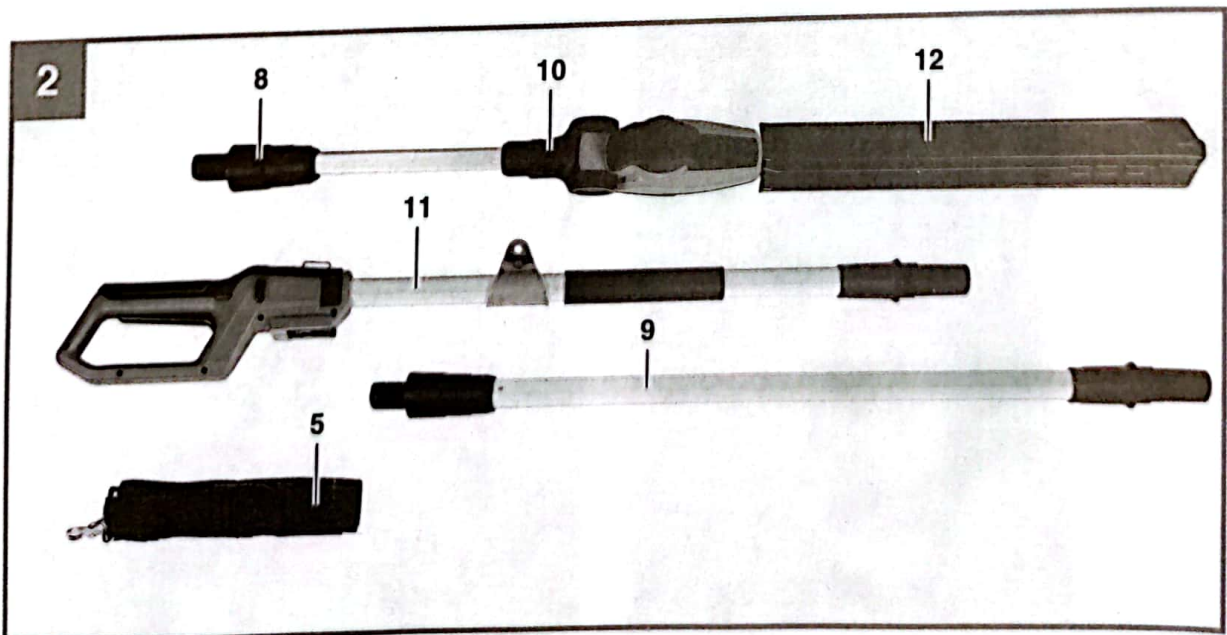
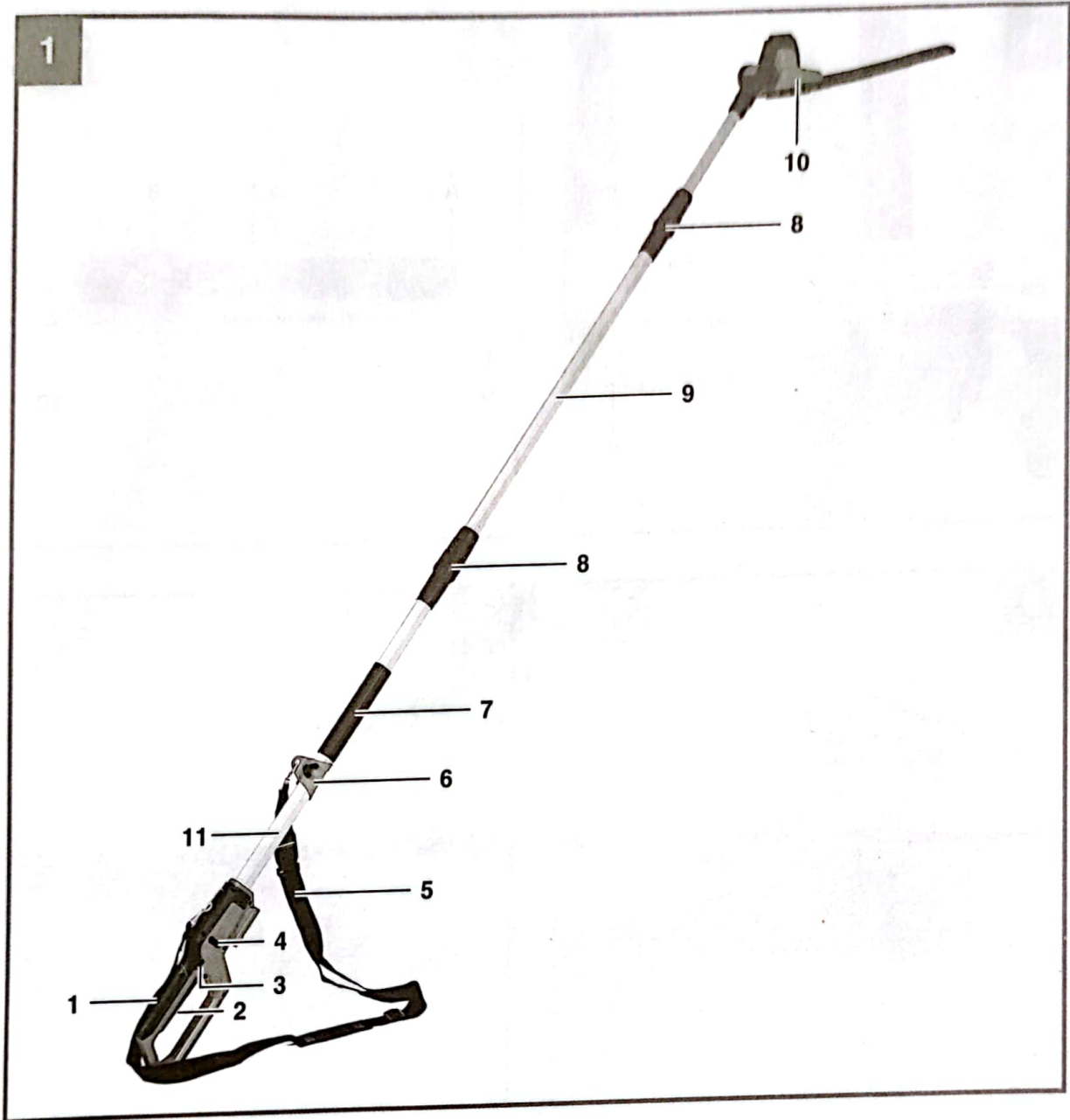
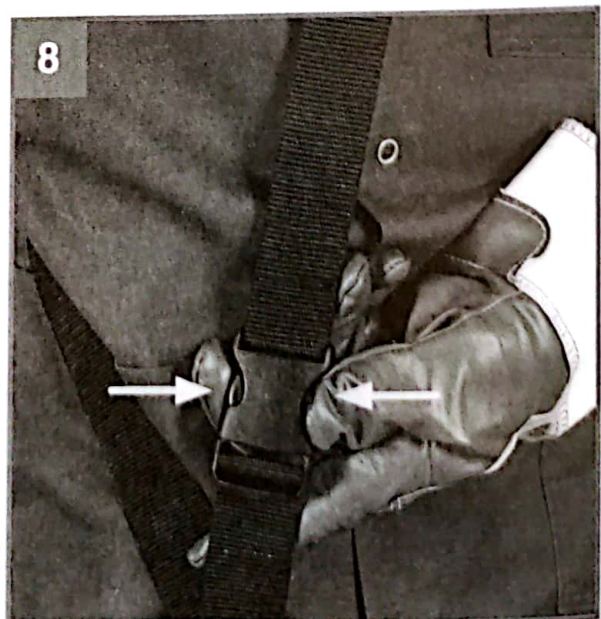
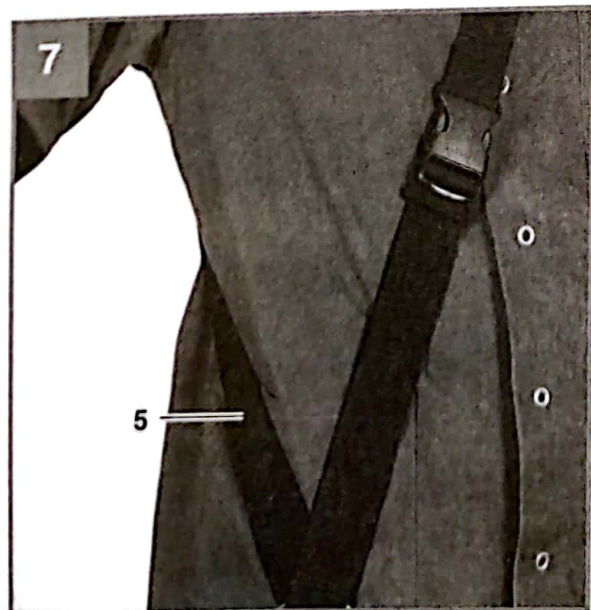
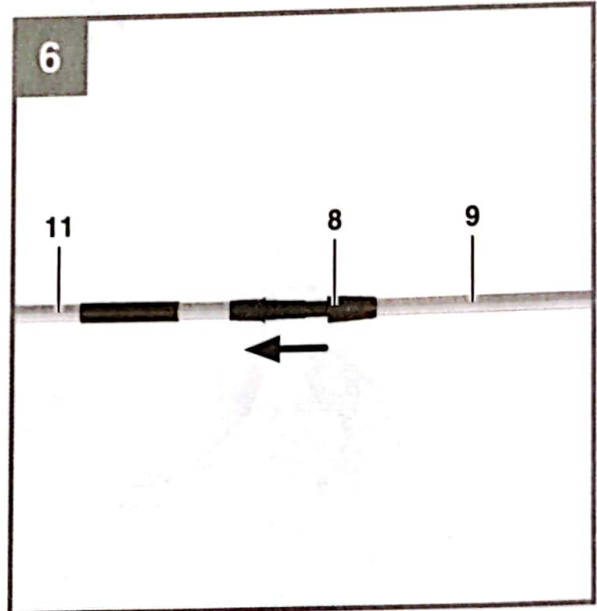
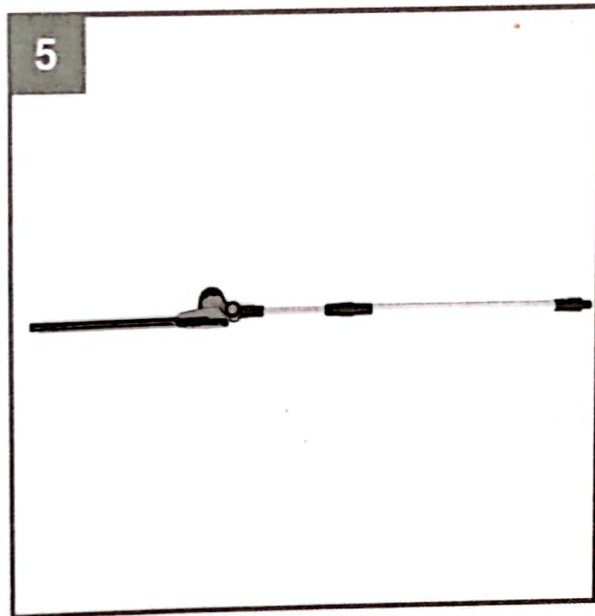
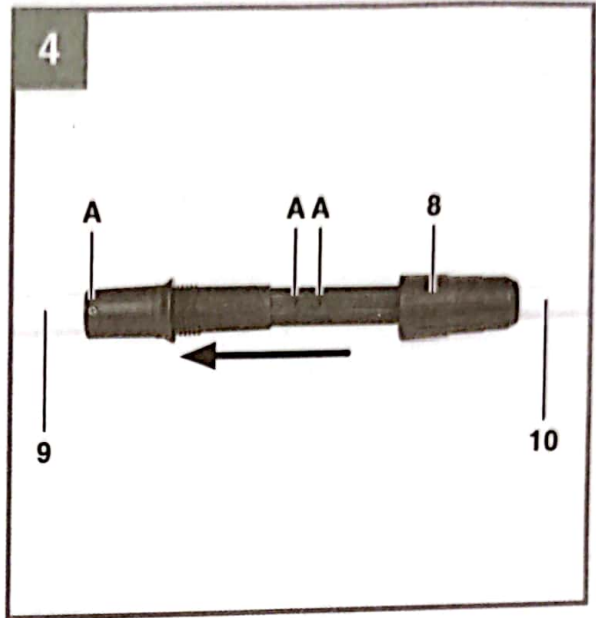
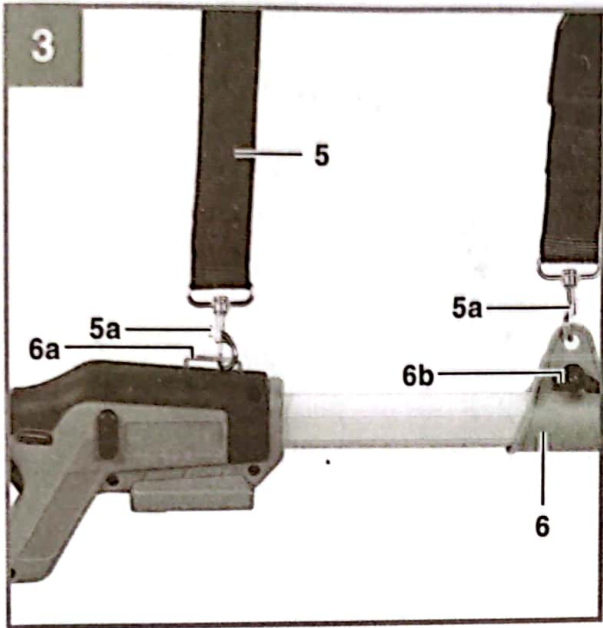


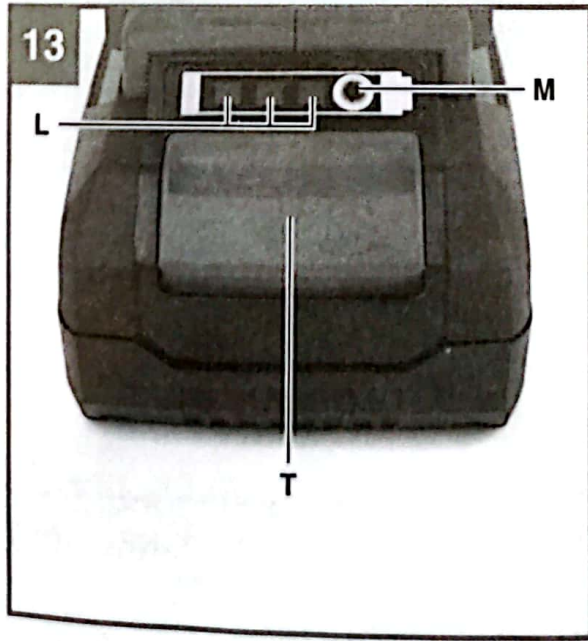
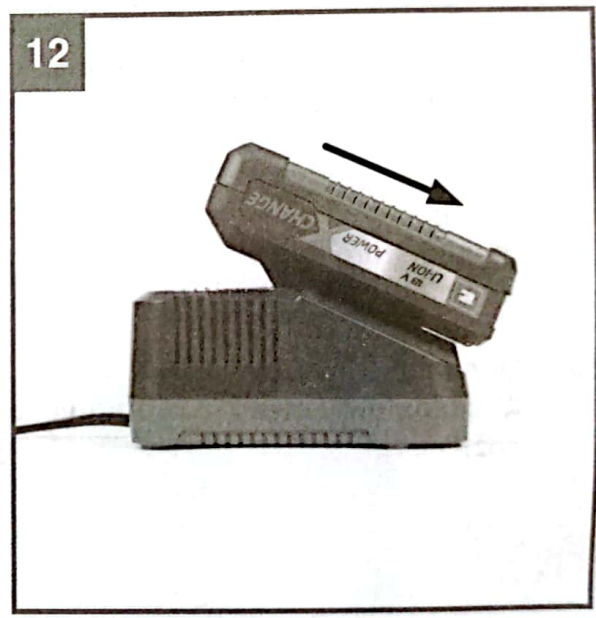
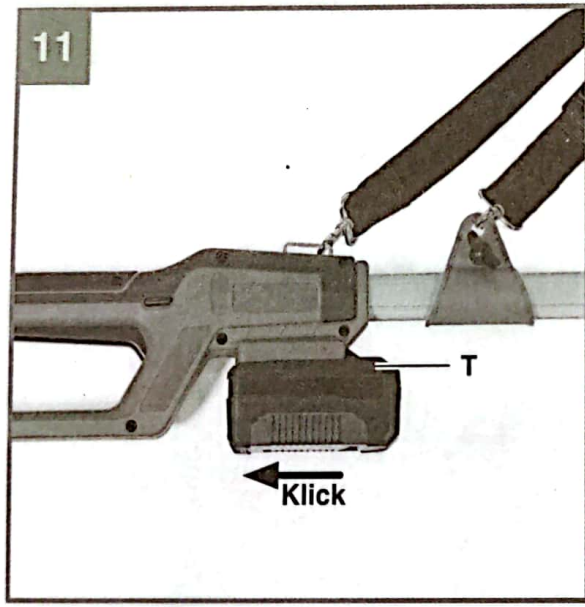
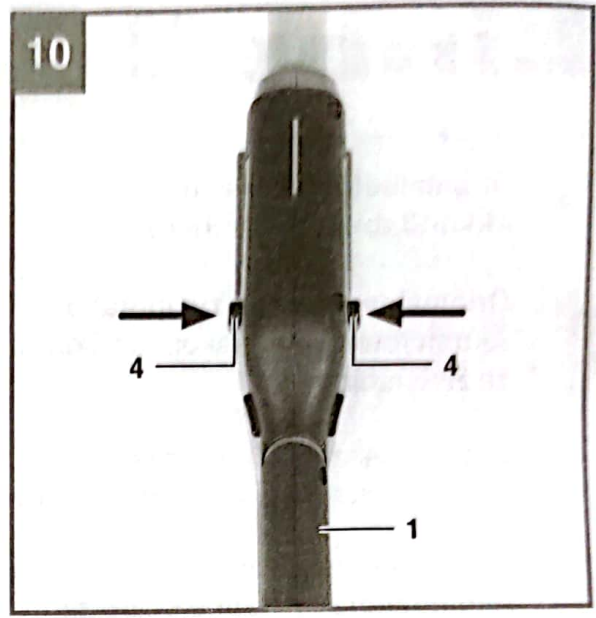
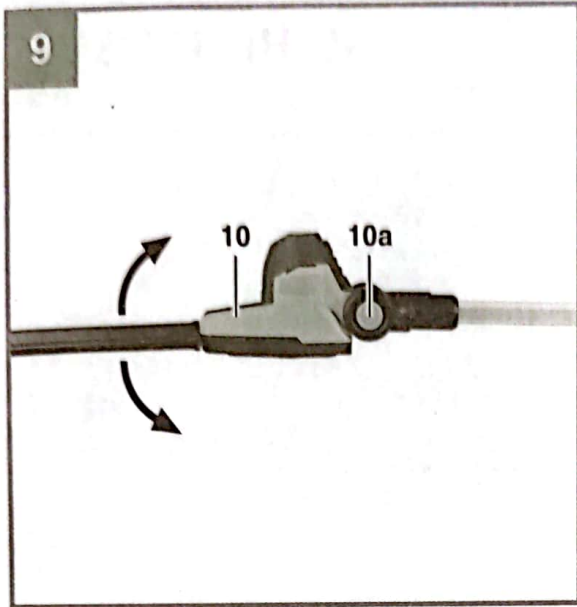
- 
- D Originalbetriebsanleitung  
Akku-Stab-Heckenschere
- SLO Originalna navodila za uporabo  
Akumulatorske teleskopske škarje  
za živo mejo
- H Eredeti használati utasítás  
Akkus-magassági-sövénnyvágó olló
- HR/  
BIH Originalne upute za uporabu  
Akumulatorske štapne škare za  
živicu
- RS Originalna uputstva za upotrebu  
Akumulatorske štapne makaze za  
živicu
- CZ Originální návod k obsluze  
Akumulátorové tyčové nůžky na  
živé ploty
- SK Originálny návod na obsluhu  
Akumulátorové tyčové záhradnícke  
nožnice

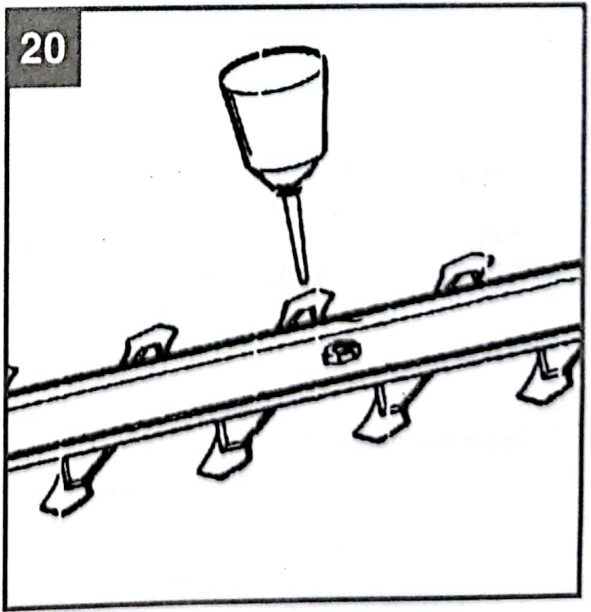
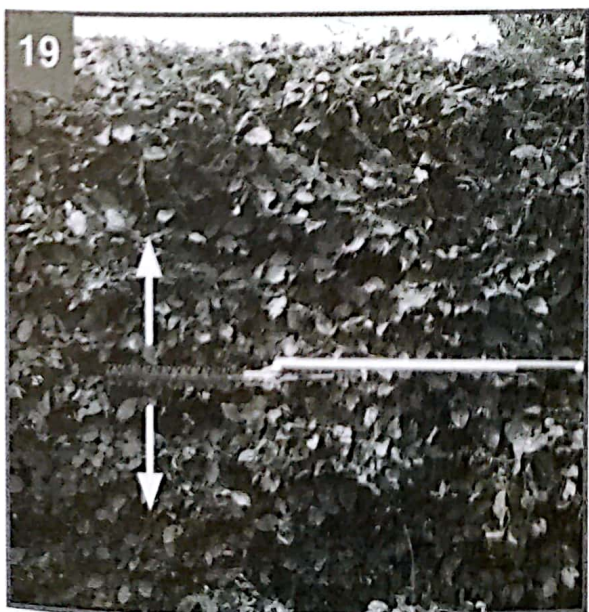
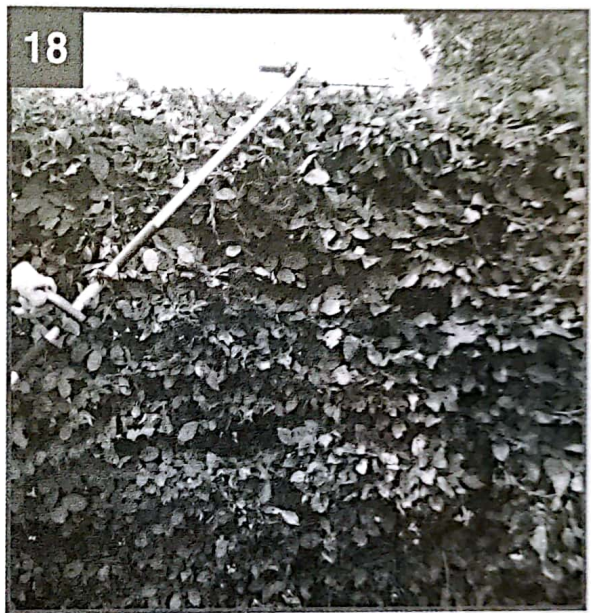
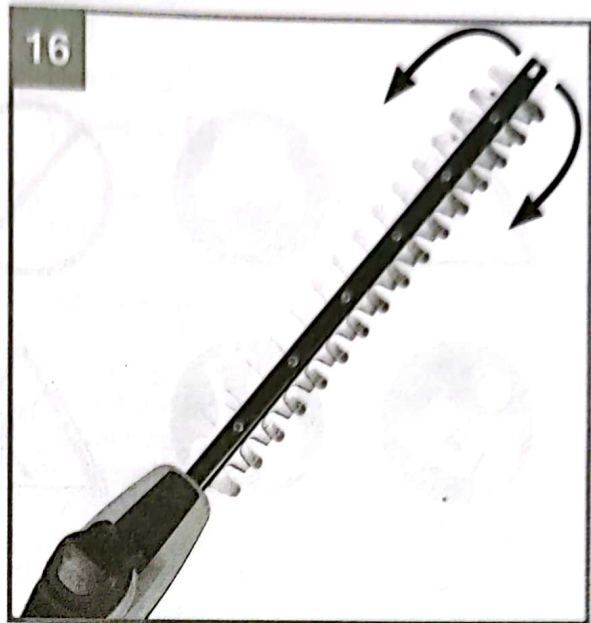
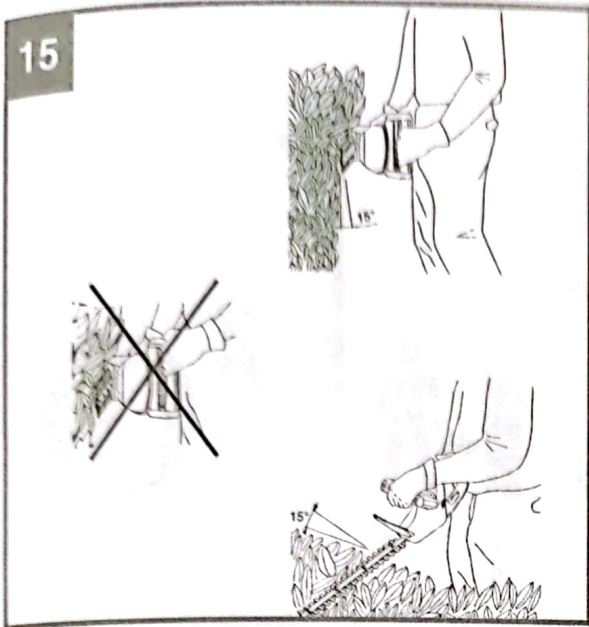
















**Opasnost!**

Prilikom uporabe uređaja morate se pridržavati sigurnosnih propisa kako biste spriječili nastanak ozljeda i šteta. Zato pažljivo pročitajte ove upute za uporabu/sigurnosne napomene. Dobro ih sačuvajte tako da vam informacije u svako doba budu na raspolaganju. Ako biste ovaj uređaj trebali predati drugim osobama, molimo da im proslijedite i ove upute za uporabu. Ne preuzimamo jamstvo za štete nastale zbog nepridržavanja ovih uputa za uporabu i sigurnosnih napomena.

**1. Sigurnosne napomene**

Odgovarajuće sigurnosne napomene pronaći ćete u priloženoj bilježnici.

**Upozorenje!**

**Pročitajte sve sigurnosne napomene, upute, ilustracije i tehničke podatke koje ima ovaj elektroalat.** Nepridržavanje sljedećih uputa može imati za posljedicu električni udar, požar i/ili teške ozljede.

**Sačuvajte sve sigurnosne napomene i upute za ubuduće.**

Ovaj uređaj ne smiju koristiti osobe (uključujući djecu) s ograničenim fizičkim, osjetilnim ili psihičkim osobinama ili one bez iskustva i/ili znanja, već bi trebale biti pod nadzorom osobe nadležne za njihovu sigurnost ili od nje primiti upute za korištenje uređaja. Djeca trebaju biti pod nadzorom, kako bismo se uvjerali da se ne igraju uređajem.

**Objašnjenje simbola na uređaju (slika 21):**

1. Upozorenje!
2. Nosite zaštitu za oči/glavu i sluh!
3. Zaštitite uređaj od kiše ili vlage!
4. Opasnost po život od strujnog udara. Udaljenost do strujnih vodova mora biti najmanje 10 m!
5. Prije puštanja u rad pročitajte upute za uporabu!
6. Nosite čvrste cipele!
7. Pazite na padajuće i izbačene dijelove!
8. Održavajte razmak.
9. Nosite zaštitne rukavice.

**2. Opis uređaja i sadržaj isporuke****2.1 Opis uređaja (sl. 1/2)**

1. ručka
2. prekidač za uključivanje/isključivanje
3. blokada uključivanja
4. gumb za blokadu
5. naramenica
6. držač naramenice
7. površina zahvata
8. matica za blokadu
9. produžna cijev
10. cijev s kućištem motora/škare za živicu
11. cijev s upravljačkim dijelom
12. zaštita sablje

**2.2 Sadržaj isporuke**

Molimo vas da pomoću opisanog sadržaja isporuke provjerite cjelovitost artikla. Ako su neki dijelovi neispravni, nakon kupnje artikla obratite se našem servisnom centru ili prodajnom mjestu najkasnije u roku od 5 radnih dana uz predočenje važeće potvrde o kupnji. Molimo vas da u vezi s tim obratite pozornost na tablicu o jamstvu u informacijama o servisu na kraju uputa.

- Otvorite pakovinu i pažljivo izvadite uređaj.
- Uklonite ambalažu kao i dijelove za sigurnost pakiranja / za sigurnost tijekom transporta (ako postoje).
- Provjerite je li sadržaj isporuke cjelovit.
- Prekontrolirajte postoje li na uređaju i dijelovima pribora transportna oštećenja.
- Po mogućnosti sačuvajte pakovinu do isteka jamstvenog roka.

**Opasnost!**

**Uređaj i materijal pakovine nisu igračke za djecu! Djeca se ne smiju igrati plastičnim vrećicama, folijama i sitnim dijelovima! Postoji opasnost da ih progutaju i tako se uguše!**

- ručka s cijevi
- produžna cijev
- dio škara za živicu s cijevi i zaštitom sablje
- naramenica
- Originalne upute za uporabu
- Sigurnosne napomene

**3. Namjenska uporaba**

Akumulatorske štapne škare za živicu pogodne su za rezanje živice i grmlja. Oprez! Uređaj ne možete koristiti za košenje trave.



Uređaj se smije koristiti samo namjenski. Svaka drugačija uporaba nije namjenska. Za štete ili ozljede svih vrsta nastale zbog nenamjenskog korištenja odgovoran je korisnik/rukovatelj a nika-ko proizvođač.

Molimo da obratite pozornost na to da naši uređaji nisu pogodni za korištenje u komercijalne, obrtničke ili industrijske svrhe. Ne preuzimamo jamstvo ako se uređaj koristi u komercijalne i industrijske svrhe kao i u sličnim djelatnostima.

#### 4. Tehnički podaci

Radni napon: ..... 18 V d.c.  
 Dužina sablje: ..... 450 mm  
 Dužina reza maks.: ..... 410 mm  
 Razmak zubaca: ..... 18 mm  
 Rezovi/min: ..... 1400

##### Pozor!

Uređaj se isporučuje bez akumulatora i punjača i smije se koristiti samo s Li ionskim akumulatorom serije Power-X-Change!

Li-Ion baterije serije Power-X-Change smiju se puniti samo s Power-X punjačem.

##### Opasnost!

##### Buka i vibracije

Vrijednosti buke i vibracija određene su prema normi ISO 22868.

Razina zvučnog tlaka  $L_{pA}$  ..... 82,8 dB(A)  
 Tolerancija  $K_{pA}$  ..... 3 dB  
 Izmjereni intenzitet buke  $L_{WA}$  ..... 91,1 dB(A)  
 Tolerancija  $K_{WA}$  ..... 3 dB  
 Zajamčeni intenzitet buke  $L_{WA}$  ..... 102 dB(A)

##### Nosite zaštitu za sluh.

Buka može utjecati na gubitak sluha.

Ukupne vrijednosti vibracija (vektorski zbroj triju pravaca) određene su prema normi ISO 22867.

##### Ručka pod opterećenjem

##### Ručka (prednja)

Vrijednost emisije vibracija  $a_h = 2,774 \text{ m/s}^2$   
 Tolerancija  $K = 1,5 \text{ m/s}^2$

##### Ručka (straga)

Vrijednost emisije vibracija  $a_h = 2,008 \text{ m/s}^2$   
 Tolerancija  $K = 1,5 \text{ m/s}^2$

Navedene ukupnevrijednosti vibracija i vrijednosti emisije buke izmjerene su prema normiranom postupku kontrole i mogu se koristiti u svrhu usporedbe jednog elektroalata s drugim.

Navedene ukupne vrijednosti vibracija i vrijednosti emisije buke također se mogu koristiti za privremenu procjenu opterećenja.

##### Upozorenje:

Ovisno o načinu korištenja elektroalata i osobito vrsti obrađivanog radnog komada, emisije vibracije i buke mogu se razlikovati od navedenih vrijednosti tijekom stvarnog korištenja elektroalata.

##### Ograničite stvaranje buke i vibracija na minimum!

- Koristite samo besprijekorne uređaje.
- Redovito čistite i održavajte uređaj.
- Svoj način rada prilagodite uređaju.
- Nemojte preopterećivati uređaj.
- Po potrebi predajte uređaj na kontrolu.
- Isključite uređaj kad ga ne koristite.
- Nosite zaštitne rukavice.

#### 5. Prije puštanja u pogon

Uređaj se isporučuje bez akumulatora i punjača i smije se koristiti samo s Li ionskim akumulatorom serije Power-X-Change!

**Oprez!** Stavite akumulator tek nakon što je uređaj u potpunosti montiran i nakon što su izvršena sva podešavanja. Uvijek nosite zaštitne rukavice dok radite na uređaju kako biste izbjegli ozljede. Koristite zaštitu sablje (sl. 2, poz. 12)

##### 5.1 Montaža naramenice

(Sl. 3): Zakvačite karabinsku kuku (poz. 5a) naramenice (poz. 5) na držače naramenice (poz. 6/6a).

##### 5.2 Montaža cijevi

Moguće je montirati akumulatorske štapne škare za živicu sa ili bez produžne cijevi (slika 2/poz. 9).

##### 5.2.1 Montaža s produžnom cijevi

1. (Sl. 4-5) Pazite na to da montažni vijci (poz. A) budu na istoj strani i umetnite cijev s



kućištem motora/škarama za živicu (poz. 10) u produžnu cijev (poz. 9). Pričvrstite obje cijevi s maticom za fiksiranje (poz. 8).

2. (Sl. 6) Umetnite produžnu cijev (poz. 9) u cijev s upravljačkim dijelom (poz. 11) i pričvrstite obje cijevi s maticom za fiksiranje (poz. 8). Akumulatorske štapne škare za živicu su sad sastavljene (sl. 1). Demontaža se obavlja obrnutim redoslijedom.

### 5.2.2 Montaža bez produžne cijevi

Umetnite cijev s kućištem motora/škarama za živicu (sl. 2/poz. 10) u cijev s upravljačkim dijelom (sl. 2/ poz. 11) i pričvrstite obje cijevi s maticom za fiksiranje (sl. 2/poz. 8). Akumulatorske štapne škare za živicu su sad sastavljene. Demontaža se obavlja obrnutim redoslijedom.

### 5.3 Stavljanje naramenice

**Upozorenje!** Tijekom rada uvijek nosite naramenicu. Uvijek isključite uređaj prije otpuštanja naramenice. Postoji opasnost od ozljede.

1. Stavite naramenicu (sl. 7/poz. 5) preko ramena.
2. Podesite duljinu remena tako da njegov držač bude u visini kukova (sl. 7).
3. Naramenica ima kopču. Ako je potrebno uređaj brzo odložiti, pritisnite kuke zajedno (sl. 8).
4. Da biste promijenili položaj remena na uređaju, otpustite krilatu maticu (slika 3/poz. 6b) u smjeru suprotnom od kazaljke na satu i pomaknite držač remena u željeni položaj na cijevi. Zatim ponovno zategnite krilatu maticu (sl. 3/poz. 6b) u smjeru kazaljke na satu.

### 5.4 Podešavanje nagiba kućišta motora/škara za živicu (sl. 9)

Pritisnite gumb za blokadu (poz. 10a) i podesite nagib glave škara za živicu (poz. 10) u 7 položaja po izboru.

### 5.5 Okretanje ručke (sl. 10)

Pritisnite oba gumba za blokadu (poz. 4) i okrenite ručku (poz. 1) za 90° ulijevo ili 90° udesno.

### 5.6 Montaža akumulatora (sl. 11)

Pritisnite gumb za blokadu (T) na akumulatoru i umetnite akumulator u njegov predviđeni držač. Čim akumulator bude u položaju kao na slici 11, pazite na uglavljivanje tipke! Akumulator se vadi obrnutim redoslijedom!

### 5.7 Punjenje akumulatora (sl. 11-12)

1. Izvadite akumulator iz uređaja. U tu svrhu pritisnite tipku za deblokadu (T).
2. Usporedite odgovara li napon naveden na tipskoj pločici postojećem naponu mreže. Utaknite mrežni utikač uređaja za punjenje u utičnicu. Zelena LED dioda počinje treptati.
3. Umetnite akumulator u punjač.
4. Pod stavkom „Prikaz punjača“ naći ćete tablicu sa značenjima LED prikaza na punjaču.

Za vrijeme punjenja akumulator se može malo zagrijati. No, to je normalno.

Ako punjenje akumulatora ne bi bilo moguće, molimo da provjerite

- ima li u utičnici mrežnog napona
- postoji li dobar kontakt na punjaču.

Ako punjenje akumulatorskog paketa još uvijek ne bi bilo moguće, molimo Vas da

- punjač
- kao i akumulatorski paket pošaljete našoj servisnoj službi.

**Za stručno slanje obratite se našoj službi za korisnike ili prodajnom mjestu gdje je uređaj kupljen.**

**Prilikom slanja ili zbrinjavanja akumulatora odnosno akumulatorskih uređaja u otpad pobrinite se da ih pojedinačno zapakirate u plastične vrećice kako biste izbjegli kratki spoj i požar!**

U interesu dugog vijeka trajanja akumulatora pobrinite se za njegovo pravovremeno ponovno punjenje. To je u svakom slučaju potrebno ako utvrdite da se smanjila snaga uređaja. Nemojte potpuno isprazniti akumulator. To će dovesti do njegovog kvara!

### 5.8 Prikaz kapaciteta akumulatora (sl. 13)

Pritisnite prekidač za prikaz kapaciteta akumulatora (M). Prikaz (L) signalizira vam stanje napunjenosti baterije pomoću 3 LED svjetla.

#### Svijetle sve 3 LE-diode:

Akumulator je potpuno napunjen.

#### Svijetle 2 ili 1 LE-dioda:

Akumulator je dovoljno napunjen.

#### 1 LE-dioda treperi:

Akumulator je prazan, napunite ga.



**Trepere sva LED svjetla:**

Temperatura akumulatora je prekoračena. Uklonite akumulator iz uređaja i držite ga jedan dan na sobnoj temperaturi. Ponavlja li se greška i dalje, akumulator je potpuno ispražnjen i neispravan. Uklonite akumulator iz uređaja. Neispravan akumulator više se ne smije koristiti odnosno puniti.

Obratite pažnju na zakonske odredbe o zaštiti od buke koje se mogu razlikovati, ovisno o zemlji korištenja.

**Oprez!** Tijekom rada uvijek nosite naramenicu. Uvijek isključite uređaj prije otpuštanja naramenice. Postoji opasnost od ozljede. Stavite naramenicu kao što je gore opisano, montirajte željeni montažni komplet i prilagodite uređaj prema vašim potrebama.

**Uključivanje/isključivanje****Uključivanje (sl. 14)**

- Uređaj držite za ručku i zahvatnu površinu objema rukama.
- Pritisnite i držite blokadu uključivanja (poz. 3).
- Uključite uređaj prekidačem za uključivanje/isključivanje (poz. 2). Sada se blokada uključivanja može ponovno pustiti.

**Isključivanje**

Pustite prekidač za uključivanje/isključivanje (sl. 14/poz. 2).

**7. Rad**

- Prije početka rada provjerite imaju li škare za živicu oštećenja. Nikada ne upotrebljavajte očito oštećen uređaj.
- Provjerite funkciju noževa za rezanje. Noževi koji režu s obje strane rade u suprotnim smjerovima i na taj način jamče visoki učinak rezanja i miran rad.
- Pazite da stojite stabilno i držite uređaj čvrsto objema rukama i na udaljenosti od vlastitog tijela. Prije uključivanja pobrinite se da uređaj ne dodiruje nikakve predmete.

**Napomene za rad**

- Osim za rezanje živice škare za živicu mogu se koristiti i za rezanje grmlja.
- Najbolji učinak rezanja postići ćete kada se škare za živicu vode na takav način da su zubi noža pod kutom od približno 15° u odnosu na živicu (vidi sliku 15).

- Dvostrane protusmjernne oštrice omogućuju rezanje u oba smjera (vidi sliku 16).
- Da bi se postigla ujednačena visina živice, preporučuje se napeti uzicu kao vodilicu uz rub živice. Izbočeno granje se reže (vidi sliku 17/18).
- Bočne površine živice režu se zakrivljenim pokretima odozdo prema gore (vidi sliku 19).

**8. Čišćenje, održavanje i naručivanje rezervnih dijelova****Opasnost!**

Izvadite akumulator prije svih radova čišćenja i održavanja.

**8.1 Čišćenje**

- Redovito čistite mehanizam za napinjanje tako da ga ispušete komprimiranim zrakom ili očistite četkom. Za čišćenje ne koristite nikakve alate.
- Očistite ručke od ostataka ulja tako da uređaj možete uvijek čvrsto držati.
- Uređaj ni u kojem slučaju ne uranjajte u vodu ili neke druge tekućine.
- Zaštitne naprave, prolaze za zrak i kućište motora treba uvijek očistiti od prašine i nečistoća. Istrljajte uređaj čistom krpom ili ga ispušite komprimiranim zrakom pod niskim tlakom.
- Preporučujemo da očistite uređaj odmah nakon svake uporabe.
- Redovito čistite uređaj mokrom krpom i s malo kalijevog sapuna. Ne koristite otapala ili sredstva za čišćenje; ona bi mogli oštetiti plastične dijelove uređaja. Pripazite na to da u unutrašnjost uređaja ne dospije voda. Prodiranje vode u električni uređaj povećava rizik od električnog udara.

**8.2 Održavanje**

Da bi uvijek postigli najbolje rezultate, noževe treba redovito čistiti i podmazivati. Uklonite naslage prljavštine četkom i nanosite lagani film ulja (sl. 20).



### 8.3 Naručivanje rezervnih dijelova:

Kod naručivanja rezervnih dijelova trebali biste navesti sljedeće podatke:

- Tip uređaja
- Kataloški broj uređaja
- Identifikacijski broj uređaja
- Broj potrebnog rezervnog dijela

Aktualne cijene nalaze se na web stranici [www.Einhell-Service.com](http://www.Einhell-Service.com)

## 9. Skladištenje

- Očistite i servisirajte uređaj prije skladištenja
- Uređaj i njegov pribor spremite na tamno i suho mjesto zaštićeno od smrzavanja, kojem djeca nemaju pristup. Optimalna temperatura skladištenja je između 5 i 30 °C. Elektroalat čuvajte u originalnoj pakovini.
- Koristite zaštitu sablje

## 10. Transport

Osigurajte uređaj tijekom transporta kako biste izbjegli oštećenja ili ozljede. Koristite zaštitu sablje.

## 11. Zbrinjavanje u otpad i recikliranje

Uređaj je zapakiran kako bi se tijekom transporta spriječila oštećenja. Ova ambalaža je sirovina i može se ponovno upotrijebiti ili predati na reciklažu. Uređaj i njegov pribor sastavljeni su od raznih materijala, kao npr. metala i plastike. Elektrouređaji se ne smiju bacati u obično kućno smeće. Uređaj bi, u svrhu stručnog zbrinjavanja, trebalo predati odgovarajućem sakupljalištu takvog otpada. Ako ne znate gdje se takvo sakupljalište nalazi, raspitajte se u svojoj općinskoj upravi.

## 12. Plan traženja grešaka

### Opasnost!

Prije traženja greške isključite uređaj i uklonite bateriju.

Sljedeća tablica prikazuje simptome grešaka i opisuje kako ih možete otkloniti ako vaš stroj ne radi ispravno. Ako vam ovo ne pomogne da pronađete i uklonite problem, obratite se servisnoj radionici.

Smetnja	Mogući uzrok	Uklanjanje
Uređaj ne radi	<ul style="list-style-type: none"> <li>- prazan akumulator</li> <li>- akumulator nije ispravno umetnut</li> </ul>	<ul style="list-style-type: none"> <li>- napunite akumulator</li> <li>- Izvadite akumulator i umetnite ga ponovo</li> </ul>
Uređaj radi isprekidano	<ul style="list-style-type: none"> <li>- vanjski labavi kontakt</li> <li>- unutarnji labavi kontakt</li> <li>- neispravan prekidač za uključivanje/isključivanje</li> </ul>	<ul style="list-style-type: none"> <li>- potražite servisnu radionicu</li> <li>- potražite servisnu radionicu</li> <li>- potražite servisnu radionicu</li> </ul>



## 13. Pokazivač punjača

Stanje prikaza		Značenje i postupak
Crveno LED svjetlo	Zeleno LED svjetlo	
Isključeno	Treperi	<b>Spremnost za rad</b> Punjač je priključen na mrežu i spreman za rad, akumulator nije u punjaču
Uključeno	Isključeno	<b>Punjenje</b> Punjač puni akumulator u režimu brzog punjenja. Odgovarajuće vrijeme punjenja pronaći ćete na punjaču. Napomena! Stvarna vremena punjenja mogu se razlikovati od prikazanih ovisno o akumulatoru koji se puni.
Isključeno	Uključeno	<b>Akumulator je napunjen i spreman za uporabu.</b> Zatim se prebacuje na zaštitno punjenje tako dugo dok se ne napuni u cijelosti. Pritom ostavite akumulator u punjaču otprilike 15 minuta dulje. <b>Postupak:</b> Izvadite akumulator iz punjača. Isključite punjač iz mreže.
Treperi	Isključeno	<b>Prilagođeno punjenje</b> Punjač se nalazi u modusu zaštitnog punjenja. Pritom se akumulator iz sigurnosnih razloga puni sporije, što traje dulje vrijeme. Uzroci mogu biti sljedeći: - Akumulator se nije punio jako dugo vremena. - Temperatura akumulatora ne nalazi se u idealnom području. <b>Postupak:</b> Pričekajte da se završi postupak punjenja, akumulator se unatoč tomu može dalje puniti.
Treperi	Treperi	<b>Greška</b> Punjenje nije više moguće. Akumulator je neispravan. <b>Postupak:</b> Neispravni akumulator više se ne smije puniti. Izvadite akumulator iz punjača.
Uključeno	Uključeno	<b>Temperaturna smetnja</b> Akumulator je previše vruć (npr. izravno sunčevo zračenje) ili prehladan (ispod 0 °C). <b>Postupak:</b> Izvadite akumulator i čuvajte ga 1 dan na sobnoj temperaturi (oko 20 °C).



Samo za zemlje članice EU

Elektroalate nemojte bacati u kućno smeće!

Prema europskoj odredbi 2012/19/EG o starim električnim i elektroničkim uređajima i njenim prijenosom u nacionalno pravo, istrošeni električni alati trebaju se posebno sakupljati i na ekološki način zbrinuti na mjestu za reciklažu.

Alternativa s recikliranjem nasuprot zahtjevu za povrat:

Vlasnik električnog uređaja alternativno je obvezan da umjesto povrata uređaja u slučaju odricanja vlasništva sudjeluje u stručnom zbrinjavanju uređaja. Stari uređaj može se u tu svrhu predati i mjestu za preuzimanje takvih uređaja koje provodi uklanjanje u smislu državnih zakona o otpadu i recikliranju. Zakonom nisu obuhvaćeni dijelovi pribora ugrađeni u stare uređaje i pomoćni materijali bez električnih elemenata.

Kopiranje ili umnožavanje dokumentacije i popratnih materijala o proizvodu, čak i djelomično, dopušteno je samo uz izričito dopuštenje tvrtke Einhell Germany AG.

Zadržavamo pravo na tehničke izmjene



## Opće sigurnosne napomene u vezi električnih alata

### Opasnost!

**Pročitajte sve sigurnosne napomene i upute.** Propusti kod pridržavanja sigurnosnih napomena i uputa mogu uzrokovati električni udar, požar i/ili teške povrede. **Sačuvajte sve sigurnosne napomene i upute za ubuduće.**

Pojam „električni alat“, koji se koristi u sigurnosnim napomenama, odnosi se na električne alate koji rade na strujni pogon (s mrežnim kabelom) i na akumulatorski pogon (bez mrežnog kabela).

### 1. Sigurnost radnog mjesta

- Svoje radno područje održavajte čistim i radite pod dobrom rasvjetom.** Nered ili neosvijetljeno radno područje mogu dovesti do nesreće na radu.
- Ne radite s električnim alatima u okolini gdje postoji opasnost od eksplozije i u kojoj se nalaze zapaljive tekućine, plinovi ili prašina.** Električni alati stvaraju iskre koje mogu zapaliti prašinu ili pare.
- Djecu i druge osobe držite podalje za vrijeme uporabe električnih alata.** Prilikom promjene smjera možete izgubiti kontrolu nad uređajem.

### 2. Električna sigurnost

- Priključni utikač električnog alata mora odgovarati utičnici.** Na utikaču nije dopušteno obavljati bilo kakve preinake. **Ne koristite adaptorski utikač zajedno s uzemljenim električnim alatima.** Originalni utikači i odgovarajuće utičnice smanjuju rizik od električnog udara.
- Izbjegavajte tjelesni kontakt s uzemljenim površinama poput cijevi, radijatora, peći i hladnjaka.** Postoji povećan rizik od električnog udara, ako je vaše tijelo uzemljeno.
- Držite električni alat podalje od kiše i vlage.** Prodiranje vode u električni uređaj povećava rizik od električnog udara.
- Ne koristite kabel za nošenje ili vješanje električnog alata, ili za izvlačenje utikača iz utičnice.** Držite kabel podalje od izvora topline, ulja, oštih rubova ili pokretnih dijelova uređaja. Oštećeni ili zapetljani kabel povećava rizik od električnog udara.

- Ako radite s električnim alatom na otvorenom, koristite samo produžne kabele koji su prikladni za uporabu na otvorenom.** Uporaba produžnog kabela prikladnog za rad na otvorenom smanjuje rizik od električnog udara.
- Ako nije moguće izbjeći rad električnih alata u vlažnoj okolini, upotrijebite zaštitni strujni prekidač.** Uporabom zaštitnog strujnog prekidača smanjuje se rizik od električnog udara.

### 3. Sigurnost ljudi

- Budite oprezni, pripazite što činite i radu s električnim alatom pristupite savjesno.** **Ne koristite električni alat ako ste umorni ili pod utjecajem droge, alkohola ili lijekova.** Trenutak nepažnje za vrijeme uporabe električnog alata može dovesti do ozbiljnih povreda.
- Nosite osobnu zaštitnu opremu i uvijek nosite zaštitne naočale.** Nošenje osobne zaštitne opreme kao što je maska za prašinu, zaštitne cipele koje ne kližu, zaštitni šljem ili zaštita za sluh, ovisno o vrsti i načinu uporabe električnog alata, smanjuje rizik od ozljeđivanja.
- Izbjegavajte nekontrolirano puštanje u rad.** **Prije priključivanja električnog alata na napajanje strujom i/ili baterijom, i prije no što ćete ga skinuti ili nositi, provjerite je li isključen.** Ako prilikom nošenja električnog alata imate prst na prekidaču ili ako uključen uređaj priključite na mrežu, može doći do nezgode.
- Prije uključivanja uređaja, uklonite alate za podešavanje ili ključ za vijke.** Alat ili ključ koji bi se našao nalazi u rotirajućem dijelu uređaja može uzrokovati ozljeđivanja.
- Izbjegavajte nenormalne položaje tijela.** **Pobrinite se za stabilan položaj i u svakom trenutku držite ravnotežu.** Na taj način moći ćete uređaj bolje kontrolirati u neočekivanim situacijama.
- Nosite odgovarajuću radnu odjeću.** **Ne nosite široku odjeću ili nakit.** Kosu, odjeću i rukavice ne približavajte pokretnim dijelovima. Široku odjeću, nakit ili dugu kosu pokretni dijelovi mogu zahvatiti.
- Ako se mogu montirati naprave za odsisavanje i sakupljanje prašine, provjerite jesu li priključene i koriste li se pravilno.** Usisavanjem prašine možete smanjiti opasnosti koje nastaju zbog stvaranja prašine.



#### 4. Uporaba i rukovanje električnim alatom

- a) **Ne preopterećujte uređaj. Koristite alat koji je namijenjen za vaš posao.** Odgovarajućim električnim alatom radićete bolje i sigurnije u navedenom području snage.
- b) **Ne koristite električni alat čiji je prekidač neispravan.** Električni alat koji se više ne može uključiti ili isključiti je opasan i mora se popraviti.
- c) **Prije izvođenja podešavanja na uređaju, zamjene dijelova pribora ili odlaganja uređaja, izvucite utikač iz utičnice i/ili uklonite akumulator.** Spomenute mjere opreza sprječavaju nekontrolirano pokretanje električnog alata.
- d) **Nekorišteni električni alat odložite na mjesto izvan dohvata djece. Ne dopustite uporabu uređaja osobama koje nisu upoznate s njegovim radom ili nisu pročitale ove upute.** Električni alati su opasni ako ih koriste osobe bez odgovarajućeg iskustva.
- e) **Električne alate njegujte s dužnom pažnjom.** Provjerite funkcioniraju li pokretni dijelovi besprijekorno ili možda zapinju, jesu li slomljeni ili oštećeni tako da bi mogli ugroziti pravilan rad električnog alata. **Prije uporabe uređaja, oštećene dijelove predajte na popravak.** Uzrok mnogih nezgoda je loše održavanje električnog alata.
- f) **Alate za rezanje održavajte oštroma i čistima.** Pažljivo održavani alati za rezanje s nabrušenim oštrocima manje zapinju i lakše ih je voditi.
- g) **Električni alat, pribor i nastavke alata itd. koristite u skladu s ovim uputama.** Pritom obratite pažnju na radne uvjete i aktivnost koju treba izvršiti. Nenamjenska uporaba električnih alata može dovesti do opasnih situacija.

#### 5. Korištenje i rukovanje akumulatorskim alatom

- a) **Baterije punite samo u punjačima koje je preporučio proizvođač.** Kod punjača koji je namijenjen punjenju određenih vrsta baterija postoji opasnost od požara, ako koristite drugačije baterije.
- b) **U elektroalatima koristite samo za to predviđene baterije.** Uporaba drugačijih baterija može dovesti do ozljeda i požara.
- c) **Bateriju koju ne koristite držite podalje od uredskih spajalica, kovanica, ključeva, čavala, vijaka ili sličnih sitnih metalnih predmeta koji bi mogli prouzročiti**

**premošćenje kontakata.** Kratki spoj između kontakata baterije može izazvati opekotine ili požar.

- d) **U slučaju pogrešnog korištenja iz baterije može iscuriti tekućina. Izbjegavajte kontakt s njom. U slučaju kontakta, isperite dotično mjesto vodom.** Ako tekućina dospije u oči, zatražite liječničku pomoć. Tekućina izašla iz akumulatora može izazvati nadražaj kože ili opekline.

#### 6. Servis

- a) **Svoj uređaj predajte na popravak isključivo kvalificiranom stručnom osoblju uz uporabu originalnih rezervnih dijelova.** Na taj način omogućava se siguran rad uređaja.

#### Sigurnosne napomene za škare za živicu (baterijski pogon)

- **Sve dijelove tijela držite podalje od oštrice noža. Ne pokušavajte uklanjati niti pridržavati živicu dok se nož okreće.** Ukliješten materijal koji režete uklanjajte samo dok je uređaj isključen. Trenutak nepažnje kod uporabe škara za živicu može dovesti do teških povreda.
- **Škare za živicu nosite držeći ih za ručku i dok nož miruje. Kod transportiranja ili spremanja škara uvijek navucite zaštitnu navlaku.** Pažljivo rukovanje uređajem smanjuje opasnost od ozljeđivanja nožem.
- **Električni alat držite za izoliranu površinu ručke jer nož može doći u kontakt s nevidljivim mrežnim kabelima.** Uslijed kontakta noža sa strujnim kabelom metalni dijelovi uređaja mogu doći pod strujni napon i uzrokovati električni udar.

#### Dodatne sigurnosne napomene za škare za živicu

1. **Prije svih radova koje ćete poduzeti na škarama za živicu, izvucite akumulator, npr.:**
  - čišćenje noža
  - provjera kod smetnji
  - čišćenje i održavanje
  - neoprezno odlaganje
2. **Stroj može uzrokovati ozbiljne povrede! Pažljivo pročitajte upute za uporabu:**
  - za pravilno rukovanje,
  - za pripremu,
  - za popravak,
  - za pokretanje i zaustavljanje stroja.

Upoznajte se sa svim elementima za podešavanje i pravilnom uporabom stroja.



3. Škare za živicu smijete voditi samo s objema rukama.
4. Kod radova sa škarama za živicu pazite na stabilan položaj i nosite čvrste cipele.
5. Ne režite po kiši niti dok je živica mokra i ne ostavljajte uređaj na otvorenom. Ne smijete ga koristiti tako dugo dok je mokar.
6. Kod rezanja preporučujemo nošenje zaštitnih naočala i zaštitu za sluh.
7. Nosite prikladnu radnu odjeću kao gumene rukavice, stabilne cipele i usku odjeću. Dugu kosu prekrijte mrežicom.
8. Izbjegavajte nenormalne položaje tijela i pobrinite se za stabilan položaj, posebno ako koristite ljestve ili stepenice.
9. Tijekom rada držite uređaj na dostatnom razmaku od tijela.
10. Pripazite na to da u radnom i zakretnom području ne budu ljudi niti životinje.
11. Škare za živicu nosite samo za ručku za vođenje, kad nož ne radi.
12. Redovito provjeravajte rezaču napravu na oštećenja. Ako je potrebno, predajte rezači alat ISC-servisnoj službi ili servisnoj radionici na stručan popravak.
13. U slučaju blokiranja rezače naprave, npr. zbog debele grane itd. odmah isključite škare za živicu, izvadite akumulator i zatim uklonite uzrok blokade.
14. Čuvajte uređaj na suhom i sigurnom mjestu, nedostupnom za djecu.
15. Prilikom transporta ili spremanja napravu za rezanje treba uvijek pokriti odgovarajućom zaštitom.
16. Izbjegavajte preopterećenja alata i rezanje grana, što znači da škare za živicu koristite samo za rezanje živice, žbunja i grmlja.
17. Redovito provjeravajte i održavajte škare za živicu. Oštećene noževe mijenjajte samo u paru. Kod oštećenja zbog pada ili udarca obavezno je potrebna stručna provjera.
18. Brižljivo nježite i održavajte Vaš alat. Vaš alat držite oštrim i čistim, kako biste s njim mogli dobro i sigurno raditi. Obratite pozornost na napomene za održavanje i njegu i pridržavajte se istih.
19. Prema odredbama poljoprivrednih udruga s električnim škarama za živicu smiju raditi samo osobe starije od 17 godina. Osobe starije od 16 godina smiju raditi samo uz nadzor odrasle osobe.
20. Ne koristite stroj s oštećenom ili previše istrošenom napravom za rezanje.
21. Upoznajte se sa svojom okolinom i pripazite na moguće opasnosti koje možda ne biste čuli zbog buke koju stvara stroj.
22. Izbjegavajte korištenje škara za živicu, ako se u blizini nalaze osobe, prije svega djeca.
23. Djeca ne smiju koristiti škare za živicu.
24. Buka na radnom mjestu može prekoračiti 85 dB(A). U tom slučaju potrebne su mjere zaštite od buke i zaštita sluha za korisnika. Buka ovog elektroalata izmjerena je prema EN 60745-1.
25. Vibracije koje postoje na ručki iznose  $< 2,5 \text{ m/s}^2$  i određene su prema EN 60745-1.

Preporučuje se da prije rezanja pretražite živicu i uvjerite se da u njoj nema skrivenih objekata (npr. žičanih ograda).

### Specijalne sigurnosne napomene

Prilikom izrade vodimo najveću brigu o svakom paketu akumulatora, da bi Vam oni mogli dati maksimalnu energiju, biti dugovječni i sigurni. Čelije akumulatora raspolažu višestupanjskim sigurnosnim napravama. Svaka ćelija najprije se formira i snime se njezine električne karakteristike. Ovi podaci zatim se koriste, da bi se mogli grupirati najbolji paketi akumulatora. **Unatoč svim mjerama sigurnosti kod rukovanja akumulatorima uvijek je potreban oprez. Za siguran rad obavezno je potrebno obratiti pažnju na sljedeće točke.**

**Siguran rad zajamčen je samo s neoštećenim ćelijama. Pogrešno rukovanje vodi do oštećenja ćelija.**

**Pažnja!** Analize potvrđuju da su gruba povreda načina korištenja i pogrešna njega glavni uzrok oštećenja visokoučinskih akumulatora.

### Napomene o akumulatoru

1. Paket akumulatora za ovaj uređaj prilikom isporuke nije napunjen. Prije prvog puštanja u rad morate ga zbog toga napuniti.
2. U svrhu postizanja optimalne snage izbjegavajte potpuno pražnjenje akumulatora! Akumulator puniti često.
3. Akumulator skladištite na hladnom mjestu, najbolje na temp. od 15 °C i napunjen minimalno 40 %.
4. Akumulatori s ionima litija prirodno podliježu starenju. Najkasnije onda kad radni učinak akumulatora bude iznosio samo 80 % iskoristivosti, akumulator se mora zamijeniti. Oslabljene ćelije u ostarjelom paketu akumulatora nisu više dorasle velikim zahtjevima za snagom i na taj način predstavljaju rizik u pogledu sigurnosti.



5. Istrošene akumulatore ne bacajte u otvorenu vatru. Opasnost od eksplozije!
6. Ne spaljujte akumulatore niti ih izlažite gorenju.
7. **Ne praznite akumulatore do kraja!** Potpuno pražnjenje oštećuje ćelije akumulatora. Najčešći uzrok za potpuno pražnjenje paketa akumulatora predstavlja dugo mirovanje odnosno nekorisćenje djelomično ispražnjenog akumulatora. Prekinite s radom čim snaga vidljivo popusti ili pak reagira zaštitna elektronika. Spremite akumulator tek nakon potpunog punjenja.
8. **Zaštitite uređaj odnosno akumulator od preopterećenja!** Preopterećenje brzo dovodi do pregrijavanja i oštećenja ćelija u unutrašnjosti kućišta akumulatora, a da se pregrijavanje ne zapazi izvana.
9. **Izbjegavajte oštećenja i udarcel!** Obavezno zamijenite akumulator koji Vam je ispao s visine veće od metra ili koji je bio izložen jakim udarcima, čak i ako se njegovo kućište čini neoštećeno. Ćelije u unutrašnjosti akumulatora bogu biti ozbiljno oštećene. Obratite također pozornost na informacije o zbrinjavanju.
10. U slučaju preopterećenja i pregrijavanja integrirani zaštitni sklop isključuje uređaj iz sigurnosnih razloga. **Pozor!** Kad zaštitni sklop isključi uređaj, više nemojte pritiskati sklopku za uključivanje/isključivanje. To može uzrokovati oštećenje akumulatora.
11. Koristite samo originalne akumulatore. Uporaba drugačijih akumulatora može dovesti do ozljeda, eksplozije i požara.
12. **Zaštitite Vaš akumulator od vlage, kiše i velike vlažnosti zraka.** Vlaga, kiša i velika vlažnost zraka mogu dovesti do opasnih oštećenja ćelija. Ne punite i ne radite s akumulatorima koji su bili izloženi vlazi, kiši ili velikoj vlažnosti zraka - odmah ih zamijenite!
13. Ako je vaš uređaj opremljen baterijom koju je moguće izvaditi, iz sigurnosnih razloga izvadite je iz uređaja nakon što ste završili rad.

#### **Napomene o punjaču i postupku punjenja**

1. Obratite pozornost na podatke navedene na tipskoj pločici punjača. Priključite punjač samo na naponsku mrežu koja je navedena na tipskoj pločici.
2. Zaštitite punjač i kabele od oštećenja i oštih rubova. Električar treba obavezno zamijeniti oštećene kabele.
3. Zaštitite punjač, akumulatore i uređaj od dje-

ce.

4. Ne koristite oštećene punjače.
5. Ne koristite priloženi punjač za punjenje drugih akumulatorskih uređaja.
6. Kod jačih opterećenja paket akumulatora se zagrijava. Prije početka punjenja ostavite paket akumulatora da se ohladi na sobnoj temperaturi.
7. **Nemojte prekomjerno puniti akumulatore!** Obratite pozornost na maksimalna vremena punjenja. Ova vremena vrijede samo za ispražnjene akumulatore. Višekratno uključivanje napunjenog ili djelomično napunjenog akumulatora dovodi do prekomjerne napunjenosti i oštećenja ćelija. Ne ostavljajte akumulator priključen na punjač više dana.
8. **Ne koristite i ne puniti akumulatore za koje smatrate da je od zadnjeg punjenja prošlo više od 12 mjeseci.** Velika je vjerojatnost da je akumulator već opasno oštećen (potpuno ispražnjen).
9. Punjenje na temperaturi ispod 10 °C dovodi do kemijskog oštećenja ćelije i može uzrokovati požar.
10. Nemojte koristiti akumulatore koji su se tijekom punjenja zagrijali jer bi akumulatorske ćelije mogle biti opasno oštećene.
11. Nemojte više koristiti akumulatore koji su se tijekom punjenja izvitoperili ili deformirali, ili pokazuju neobične simptome (izlaženje plina, šištanje, pucketanje, ...)
12. Nemojte u cijelosti isprazniti akumulator (preporučena krajnja ispražnjenost maks. 80 %). Potpuna ispražnjenost dovodi do prijevremenog starenja akumulatorskih ćelija.
13. Baterije nikad nemojte puniti bez nadzora!

#### **Zaštita od utjecaja okoline**

1. Nosite prikladnu radnu odjeću. Nosite zaštitne naočale.
2. **Zaštitite Vaš akumulatorski uređaj i punjač od vlage i kiše.** Vlaga i kiša mogu dovesti do opasnog oštećenja ćelija.
3. Ne koristite akumulatorski uređaj i punjač u području isparivanja i zapaljivih tekućina.
4. Punjač i akumulatorske uređaje koristite samo u suhom stanju i pri temperaturi okoline od 10-40 °C.
5. Ne odlažite akumulatore na mjestima na kojima bi temperatura mogla prijeći 40 °C, naročito ne u vozilu parkirano na suncu.
6. **Zaštitite akumulatore od pregrijavanja!** Preopterećenje, prekomjerna punjenost ili sunčeve zrake dovode do pregrijavanja i



oštećenja ćelija. Ne punite niti radite s akumulatorima koji su bili pregrijani – obavezno ih zamijenite.

7. **Skladištenje akumulatora, punjača i akumulatorskih uređaja.** Skladištite punjač i Vaš akumulatorski uređaj samo u suhim prostorijama pri temperaturi okoline od 10-40 °C. Akumulator s ionima litija skladištite na hladnom i suhom mjestu pri 10-20 °C. Zaštitite ih od vlage u zraku i direktnog sunčevog zračenja. Skladištite samo napunjene akumulatora (min. 40 %).
8. Spriječite smrzavanje akumulatora s ionima litija. Akumulatora koji su skladišteni duže od 60 minuta na temp. nižoj od 0°C treba zbrinuti na mjestu za reciklažu.
9. Oprez kod rukovanja s akumulatorima obzirom na elektrostatičko punjenje: Elektrostatička pražnjenja uzrokuju oštećenja na zaštitnoj elektronici i akumulatorskim ćelijama! Zbog toga izbjegavajte elektrostatičko punjenje i nikad ne dodirujte polove akumulatora!

Akumulatori i akumulatorski električni uređaji sadrže materijale koji su štetni za okoliš. Akumulatora odnosno akumulatorske uređaje nemojte bacati u kućno smeće.

Akumulator bi u svrhu stručnog zbrinjavanja trebalo predati odgovarajućem sakupljalištu takvog otpada. Ako Vam takvo sakupljalište nije poznato, trebali biste se raspitati u općinskoj upravi.

**Za stručno slanje neispravnih / oštećenih litij ionskih baterija obratite se našoj službi za korisnike ili prodajnom mjestu kod kojeg je uređaj kupljen.**

**Prilikom slanja ili odlaganja akumulatora odnosno akumulatorskih uređaja pobrinite se da se oni pojedinačno zapakiraju u plastične vrećice kako biste izbjegli kratki spoj i požar!**

**Dobro spremite ove sigurnosne napomene.**