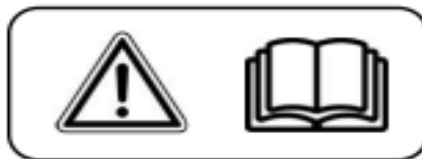
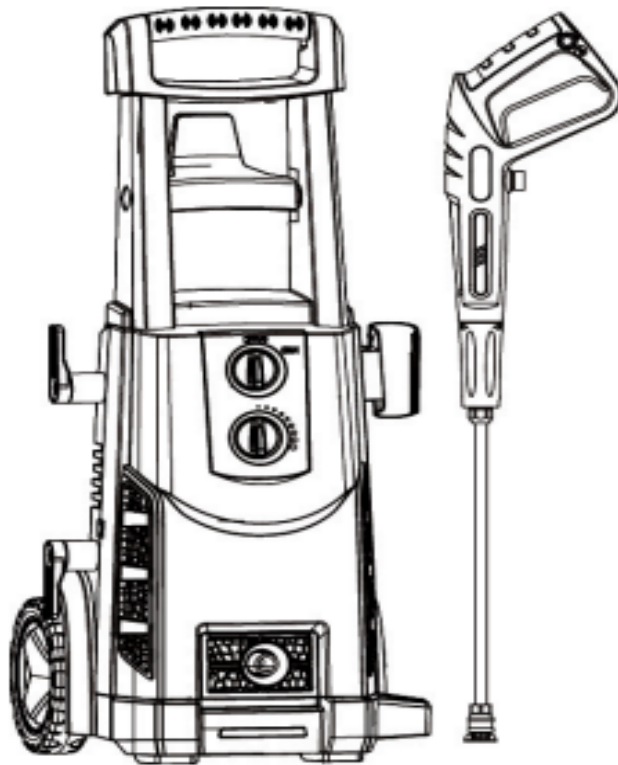




APW-VAP-150P High Pressure Cleaner Operator Manual



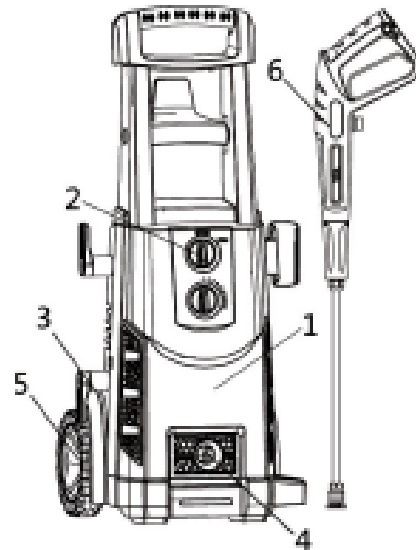
**BEFORE OPERATING THIS APPLIANCE
PLEASE READ THESE INSTRUCTIONS CAREFULLY**

Prije uporabe visokotlačnog čistača, molimo obavezno pročitati upute za uporabu

PREGLED

Opis Predmeta

1. Visokotlačni perač
2. Prekidač za uključivanje/isključivanje
3. Izlaz vode
4. Ulaz vode
5. Mobilni adapterski nosač s kotačićem
6. Pištolj



PRIMJENA

PRIJENOSNI STROJ ZA PRANJE NA TLAK je visoko specijalizirani višenamjenski uređaj stroj s iznimno pouzdanim osiguranjem sigurnosti, koji se može koristiti za pranje i čišćenje automobila, bicikle i drugu vanjsku opremu ili vrtne terase, staklenike itd.

Korisni savjeti za početak

Automatsko UKLJUČIVANJE/ISKLJUČIVANJE:

Motor na ovom visokotlačnom peraču ne radi neprekidno. Pokreće se samo kada okidač pištolja za prskanje je stisnut. Nakon što slijedite postupke pokretanja u ovom ručno, uključite visokotlačni perač i pritisnite okidač za aktiviranje. Pogledajte u odjeljku ovog priručnika pod naslovom "Upute za rad" za dodatne pojedinosti o ovoj značajci.

Pročišćavanje velike mlaznice pištolja:

Vrlo je važno odzračiti pištolj prije uporabe visokotlačnog perača. Stisnite okidač kako biste omogućili izlazak zraka koji je zarobljen unutar jedinice i crijeva. Nastavi na stisnite okidač dok iz mlaznice ne poteče stabilan mlaz vode. (Ovaj proces može potrajati do 2 minute). Pogledajte odjeljak ovog priručnika pod naslovom "Rad Upute" za dodatne pojedinosti o ovom procesu.

SIGURNOSNE MJERE

Priključak na električnu mrežu mora izvesti kvalificirani električar i mora biti u skladu s IEC 60364-1

Opskrba električnom energijom treba uključivati zaštitnu struju za maks. 30 mA

UPOZORENJE: Uređaj je namijenjen za korištenje na temperaturi iznad 0 stupnjeva.

UPOZORENJE: Prije uporabe proizvoda pročitajte sve upute.

UPOZORENJE: Prije svake uporabe potrebno je otpustiti pritisak! Pritisnite štapić, a zatim pokrenite čistač

UPOZORENJE: Kako biste smanjili rizik od ozljeda, neophodan je strogi nadzor kada se proizvod koristi u blizini djece. Visokotlačni čistač ne smiju koristiti djeca ili neobučene osobe.

UPOZORENJE: Znajte kako brzo zaustaviti proizvod i ispustiti pritisak. Budite dobro upoznati s kontrolama.

UPOZORENJE: Budite oprezni i pazite što radite.

UPOZORENJE: Nemojte koristiti proizvod ako ste umorni ili pod utjecajem alkohola ili droga.

UPOZORENJE: Radni prostor držite podalje od svih osoba.

UPOZORENJE: Nemojte pretjerano posegnuti niti stajati na nestabilnoj podlozi. Održavajte dobar oslonac i ravnotežu uvijek.

UPOZORENJE: Slijedite upute za održavanje navedene u priručniku.

UPOZORENJE: Ovaj proizvod mora biti uzemljen. Ako dođe do kvara, uzemljenje pruža put najmanjeg otpora za električnu struju kako bi se smanjio rizik od električnog šoka. Utikač mora biti uključen u odgovarajuću utičnicu koja je ispravno instalirana i uzemljena u skladu sa svim lokalnim kodeksima i uredbama. Nazivni napon (V/Hz) uređaja mora biti u skladu s lokalnim naponom napajanja.

UPOZORENJE: Provjerite kod kvalificiranog električara ili servisera ako ste u nedoumici je li utičnica ispravno uzemljena. Nemojte mijenjati utikač koji ste dobili s proizvodom. Ako ne odgovara utičnici, neka kvalificirani električar instalira odgovarajuću utičnicu. Nemojte koristiti bilo koju vrstu adaptera s ovim proizvodom.

UPOZORENJE: Koristite samo 3-žilne produžne kabele koji imaju 3-kraka uzemljenja utikače i 3-polni konektori kabela koji prihvaćaju utikač iz proizvoda. Koristite samo predviđene produžne kablove za vanjsku upotrebu, a utičnica mora biti vodonepropusna. Ovi produžni kabele su

identificiran oznakom „Prihvatljivo za uporabu s vanjskim uređajima; čuvati u zatvorenom prostoru dok nije unutra koristiti." Koristite samo produžne kabele koji imaju električnu vrijednost koja nije manja od nazivne vrijednosti proizvoda. Nemojte koristiti oštećene produžne kabele. Provjerite produžni kabel prije uporabe i zamijenite ga ako oštećen. Neodgovarajući produžni kabele mogu biti opasni. Nemojte zlorabiti produžni kabel i nemojte povlačiti bilo koji kabel za spajanje. Držite kabel dalje od topline i oštrih rubova. Uvijek odspojite izvucite produžni kabel iz utičnice prije odspajanja proizvoda iz produžnog kabela.

UPOZORENJE: Ako je kabel za napajanje oštećen, mora se zamijeniti posebnim kabelom ili sklopom dostupnom kod proizvođača ili njegovog servisera; ne smije se mijenjati duljina kabela.

UPOZORENJE: Kako biste smanjili rizik od strujnog udara, nemojte pokretati i raditi stroj po kiši ili oluji. Držite sve spojeve suhima i podalje od tla. Nemojte dirati utikač mokrim rukama. to je strogo zabranjeno

UPOZORENJE:
strogo je zabranjeno vodeno propuštanje vode u stroj

UPOZORENJE: Kada se stroj uključi, unutarnje pumpe se pokreću i nastavljaju raditi čak i ako okidač štapića za pritisak nije pritisnut. Rad stroja dulje od 3 minute bez pritiskanja okidača tlačne cijevi moglo bi uzrokovati toplinsko oštećenje motora i pumpi, Ne ostavljajte stroj da radi bez nadzora ili da se ne koristi dulje od 3 minute.

UPOZORENJE: Dok stroj radi, održavajte stalnu opskrbu vodom. Bez kruženje vode oštetit će brtvene prstenove stroja.

UPOZORENJE: Potrebno je uključiti mlaznu cijev unutar jedne do dvije minute nakon što je stroj pokrenut. U suprotnom, temperatura vode koja cirkulira unutar stroja uskoro će porasti do kritične točke, što će uzrokovati oštećenje brtvenih prstenova unutar stroja.

UPOZORENJE: Nemojte pokretati i pokretati stroj na pretjerano hladnom mjestu kako biste spriječili stroj od smrzavanja.

UPOZORENJE: Ovaj uređaj je dizajniran samo za korištenje vode za čišćenje, nemojte ga koristiti korozivne kemikalije.

UPOZORENJE: Koristite sredstvo za čišćenje koje je isporučio ili preporučio proizvođač.

UPOZORENJE: Ne koristite uređaj u dometu osoba osim ako ne nose zaštitnu opremu.

UPOZORENJE: Visokotlačne mlaznice mogu biti opasne ako se pogrešno koriste. Mlaz ne smije biti usmjeren prema osobama, električnoj opremi pod naponom ili prema samom uređaju. Perači pod pritiskom ne bi trebali biti usmjereni prema stjenkama gume, jer ih je moguće oštetiti.

UPOZORENJE: Nemojte usmjeravati mlaz prema sebi ili drugima kako biste očistili odjeću ili obuću.

UPOZORENJE: Isključite uređaj iz električne mreže prije nego što počnete s održavanjem.

UPOZORENJE: Kako biste osigurali sigurnost uređaja, koristite samo originalne rezervne dijelove od proizvođača ili ih je odobrio proizvođač. Nemojte koristiti stroj prije nego što ih promijenite ako su oštećeni.

UPOZORENJE: Visokotlačna crijeva, priključci i spojke važni su za sigurnost uređaja. Koristite samo crijeva, priključke i spojke koje preporučuje proizvođač

UPOZORENJE: Nemojte koristiti uređaj ako su napojni kabel ili važni dijelovi oštećeni, npr. sigurnosni uređaji, visokotlačna crijeva, pištolj za okidanje.

UPOZORENJE: Ne smiju se koristiti neodgovarajuća goriva jer mogu biti opasna.

UPOZORENJE: Imajte na umu trzaj uzrokovan mlazom vode kada je stroj uključen.

UPUTE ZA UPORABU

! Ovaj uređaj treba priključiti **SAMO na izvor hladne vode**

! Motor ovog visokotlačnog perača NEĆE raditi, radit će samo kada je okidač pritisnut stisnut.

- Spojite odvodno crijevo na čistač i spojite pištolj za prskanje na odvodno crijevo.
- Spojite mlaznicu i nastavak mlaznice.
- Provjerite je li filter čist od začepjenja.
- Spojite crijevo za dovod vode.
- Provjerite da crijevo nije presavijeno.
- Uključite vodu i provjerite ima li curenja.
- Pritisnite okidač kako biste omogućili izbacivanje zraka kroz pumpu i crijeva, zaključajte okidač.
- Uključite stroj i uključite prekidač.
- Otključajte okidač i upotrijebite visokotlačni perač.

GAŠENJE

1. Isključite motor (gurnite prekidač u položaj isključeno)
2. Isključite jedinicu iz izvora napajanja.
3. Zatvorite dovod vode.
4. Pritisnite okidač pištolja za smanjenje tlaka u sustavu.
5. Odvojite vrtno crijevo od tlačnog perača.
6. Obrišite sve površine jedinice čistom vlažnom krpom.
7. Uključite sigurnosnu bravu pištolja.

OPREZ: UVIJEK isključite motor jedinice **PRIJE** isključivanja dovoda vode u jedinicu. Moglo bi doći do ozbiljnih oštećenja motora ako jedinica radi bez vode.

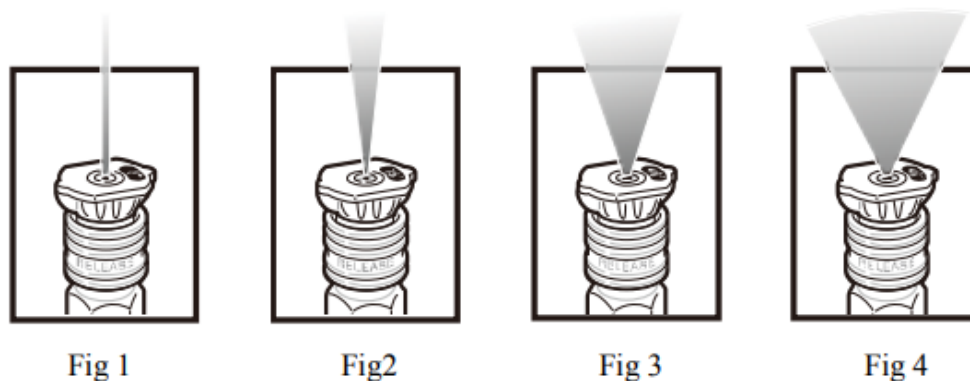
OPREZ: NIKADA ne odvajajte visokotlačno ispusno crijevo sa stroja dok je sustav još pod tlakom. Da biste smanjili tlak u jedinici, **isključite motor, isključite dovod vode i stisnite okidač 2-3 puta.**

MLAZNICE ZA PRSKANJE

Perač pod pritiskom dolazi s četiri mlaznice za prskanje. Svaka mlaznica je označena bojom i isporučuje specifičan uzorak prskanja i pritisak za određeni posao čišćenja. Veličina mlaznice određuje veličinu raspršivača i tlaka iz mlaznice.

Mlaznica 0° – crvena: Ova mlaznica ispušta precizni mlaz vode pod pritiskom i iznimno je snažan. Pokriva samo malo područje čišćenja. Ovu mlaznicu treba usmjeriti samo na površine koji mogu izdržati visoki pritisak poput metala ili betona. Ne koristite ovu mlaznicu za čišćenje drva.

(Sl. 1)



Mlaznica od 25° – zelena: Ova mlaznica daje uzorak prskanja od 25 stupnjeva za intenzivno čišćenje većih područja. Ovu mlaznicu treba koristiti samo na područjima koja mogu izdržati pritisak ove mlaznice. (slika 2)

Mlaznica od 40° – bijela: Ova mlaznica daje uzorak raspršivanja od 40 stupnjeva i manje snažan mlaz vode. Ova mlaznica može pokriti široko područje i trebala bi se koristiti za većinu općih poslova čišćenja. (slika 3)

Kemijska mlaznica – crna: Ova mlaznica se koristi za nanošenje posebnih kemikalija i otopina za čišćenje. Ova mlaznica proizvodi najslabiji mlaz od pet mlaznica. (slika 4)
Mlaznice su pohranjene u spremnicima na pozadini čistača.

MREŽA ZA ULAZ VODE

Ovaj prekidač se koristi za podešavanje brzine protoka otopine za čišćenje pri korištenju čistača.

Kada rotirate u smjeru kazaljke na satu, brzina protoka otopine za čišćenje će se povećati. (slika 5)

Filtar za dovod vode mora se redovito provjeravati kako bi se izbjeglo začepljenje i začepljenje dovoda vode do pumpe (slika 6).

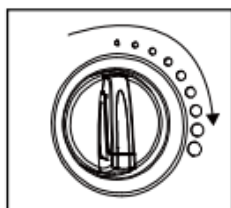


Fig 5

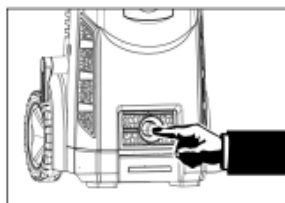


Fig 6

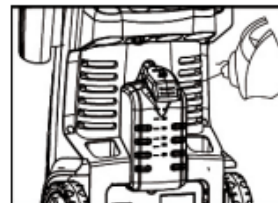


Fig 7

KORIŠTENJE DETERDŽENTA

Dodajte deterdžent u za to namjenjenu posudu. Postavite podesivu cijev za raspršivanje na položaj niskog tlaka. (slika 7)

Pritisnite okidač pištolja za prskanje deterdženta.

DUGOROČNO SKLADIŠTENJE

Stroj treba čuvati u okruženju zaštićenom od smrzavanja.

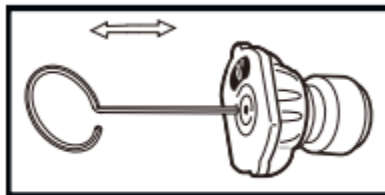
Nakon dugotrajnog skladištenja bez rada, moguće je formiranje ljuski unutar stroja što usporava Ponovno paljenje stroja. U takvim uvjetima preporuča se isključiti i odspojiti napajanje i okreniti motor rukom nekoliko puta kako biste izbjegli prekomjerno trošenje struje na motoru i napajanju..

SIGURNOSNI UREĐAJ ZA PIŠTOLJE

Kad god koristite visokotlačni perač, predlažemo da ga držite u pravom položaju, s jednom rukom na ručki, a drugom na koplju, Kada zaustavite stroj potrebno je koristiti sigurnosni prekidač postavljenu na pištolj kako biste izbjegli nesreću

UPUTE ZA ČIŠĆENJE

- Pomoću priloženog sredstva za čišćenje vrhova ili rasklopljene spajalice za papir umetnite žicu u otvor mlaznice i pomičite ju naprijed-natrag dok se ostaci ne pomaknu.

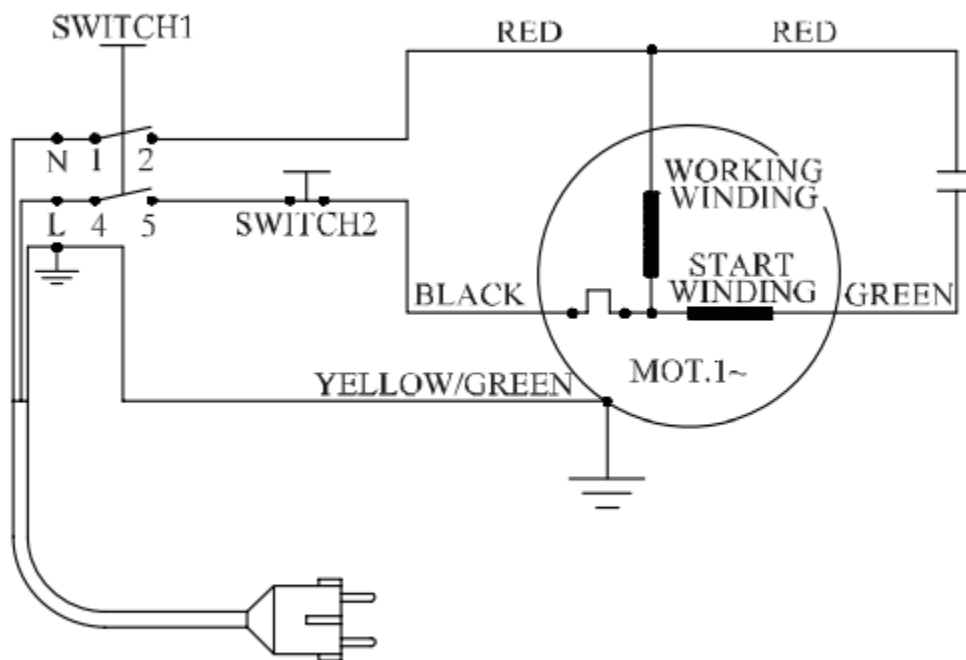


- Uklonite dodatne ostatke povratnim ispiranjem vode kroz mlaznicu. Da biste to učinili, postavite kraj vrtnog crijeva (iz kojeg teče voda) na kraj mlaznice na 30-60 sekundi.

VAŽNI TEHNIČKI PODACI

ART	APW-VAP-150P
Radni pritisak	15MPa (150 bara)
Radni protok	7,5 l/min
Maks. dovod vode pod pritiskom	0,4MPa(4bar)
Snaga motora	3,2 kw
Napon napajanja	220-240V/50Hz
Maksimalna temperatura vode	50 °C
Težina	24 kg
Dimenzije (CM)	100x 39 x 42

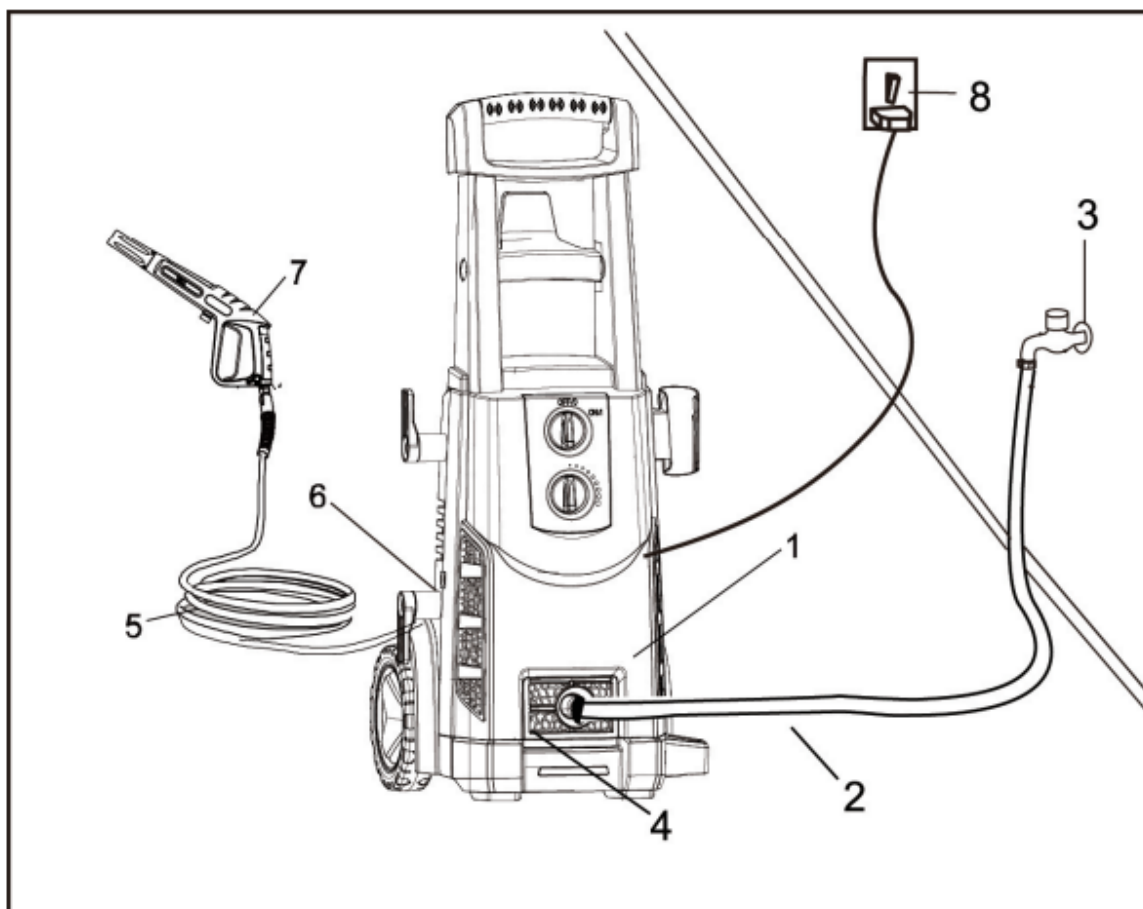
ELECTRICAL DIAGRAM



RJEŠAVANJE PROBLEMA

<p>Stroj se pri uključenju ne želi pokrenuti</p>	<p>Utikač nije dobro priključen ili je električna utičnica neispravna Glavni napon je nedovoljan, niži od minimalnog zahtjeva Pumpa se zaglavila. Aktivirao se toplinski sigurnosni prekidač</p>	<p>Provjerite utikač, utičnicu Provjerite je li glavni napon odgovarajući. Pogledajte upute nakon skladištenja. Isključite jedinicu i ostavite motor da se ohladi nekoliko minuta Ostavite koplje otvoreno</p>
<p>Fluktuirajući tlak</p>	<p>Pumpa usisava zrak. Ventili je prljav, istrošen ili zaglavljen. Brtve pumpe istrošene.</p>	<p>Provjerite jesu li crijeva i spojevi nepropusni. Očistite i zamijenite ili se obratite prodavaču..</p>
<p>Curenje vode iz pumpe</p>	<p>Istoršene britve</p>	<p>Provjerite i zamijenite ili se obratite prodavaču.</p>
<p>Naglo gašenje motora</p>	<p>Aktivirao se toplinski sigurnosni prekidač zbog pregrijavanja.</p>	<p>Provjerite odgovara li glavni napon specifikacijama. Isključite uređaj i ostavite da se ohladi nekoliko minuta.</p>
<p>Pumpa ne postiže stalin pritisak</p>	<p>Filter za dovod vode je začepljen. Pumpa usisava zrak iz priključaka ili crijeva. Usisni/isporučni ventili su začepljeni ili istrošeni. Ventil bez opterećenja je zaglavljen. Mlaznica koplja neispravna ili istrošena.</p>	<p>Očistite filter za dovod vode. Provjerite jesu li svi dovodni priključci zategnuti Provjerite da crijevo za dovod vode ne curi. Očistite ili zamijenite ventile. Otpustite i ponovno zategnite regulacijski vijak. Provjerite i/ili zamijenite</p>

INSTALLATION, ELECTRICAL AND WATER CONNECTIONS



1. TLAČNI ČISTAČ
2. CRIJEVO ZA DOVOD VODE (nije uključeno)
3. PRIKLJUČAK ZA VODU
4. ULAZ ZA VODU
5. VISOKOTLAČNA CIJEV
6. VISOKOTLAČNI, IZLAZ VODE
7. PIŠTOLJ ZA PRSKALJU
8. NAPAJANJE

Napomena: Tvrtka zadržava pravo izmjene svojih specifikacija proizvoda bez ikakve obavijesti; za najnovije informacije posjetite našu web stranicu.



Značenje prekrižene kante za smeće na kotačima:

Ne odlažite električne uređaje kao nerazvrstani komunalni otpad, koristite posebne objekte za prikupljanje. Obratite se lokalnoj upravi za informacije o prikupljanju dostupnih sustava.

Ako se električni uređaji odlažu na odlagališta ili odlagališta, opasne tvari mogu iscuriti u podzemne vode i dospjeti u prehrambeni lanac, naštetiti vašem zdravlju i dobrobiti. Kod zamjene starih aparata za nove, trgovac je legalno obavezan vratiti svoj stari uređaj na zbrinjavanje.

Ovaj uređaj nije namijenjen za korištenje od strane osoba (uključujući djecu) sa smanjenim fizičkim, osjetilnim ili mentalnim sposobnostima, ili nedostatkom iskustva i znanja, osim ako nisu pod nadzorom ili su dobili upute o korištenju uređaja od strane osobe odgovorne za njihovu sigurnost.

Djecu treba nadzirati kako bi se osiguralo da se ne igraju s uređajem.