

■ 主要部品一覧表

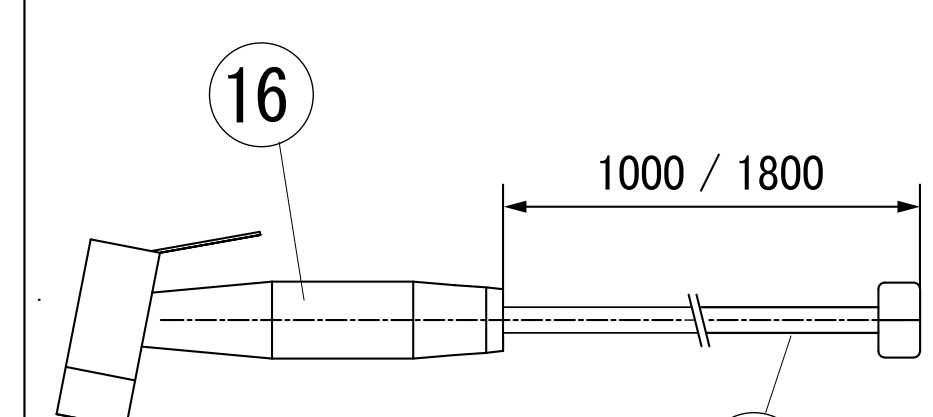
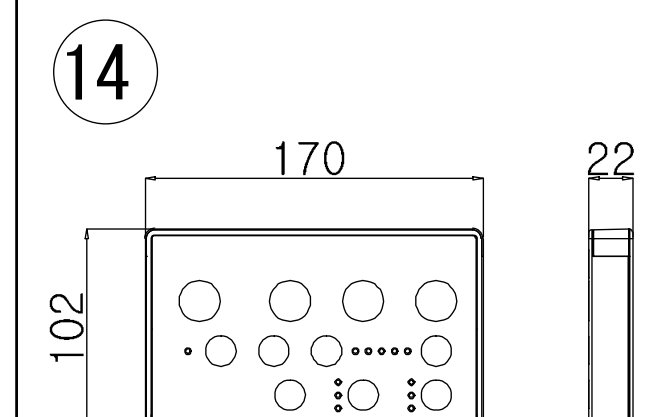
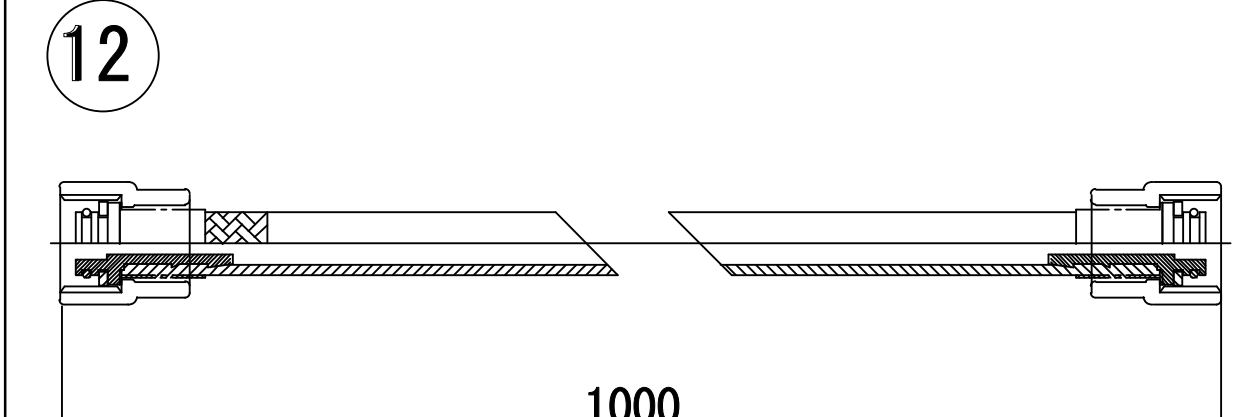
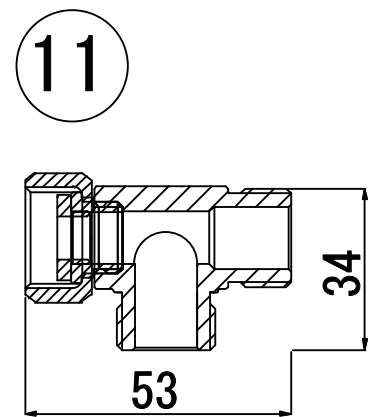
項番	部品名	材規・仕様	仕様	
			STK-X800	STK-X810
1	本体上ケース	PP樹脂	○	○
2	本体下ケース	PP樹脂	○	○
3	固定プレート	PP樹脂	○	○
4	ノズル	SUS304	○	○
5	給水アダプタ	PP樹脂	○	○
6	着脱レバー	PP樹脂	○	○
7	便座カバー	PP樹脂	○	×
8	暖房便座	PP樹脂	○	○
9	脚ゴム	PVC	○	○
10	脱臭カセット	—	○	○
11	連結分岐金具セット	真鍮 G1/2ネジ	○	○
12	連結ホース	1.0m G1/2ネジ	○	○
13	補高便座	PP樹脂	○	×
14	リモコン	ABS樹脂	○	○
15	シャワーホース	1.0m/1.8m G1/2ネジ	○	○
16	シャワーヘッド	SUS304	○	○

■ 仕様（温水洗浄便座）

給水方式	水道直結式(JET水道法基準適合)
定格電源	AC100V 50/60Hz 655W
使用水圧	0.069~0.735MPa(0.7~7.5kgf/cm ²)
外形寸法(mm)	W507 × D549 × H146
本体重量	約4.4kg(STK-X800)、約3.7kg(STK-X810)
最大洗浄流量	おしり:約550mL/分、ピデ:約550mL/分
電源コード	12A/125V WHT、コード長:1.2m
脱臭	触媒脱臭
ケアシャワー最大流量	ワイド:約750mL/分、スポット:約450mL/分

■ 仕様（補高便座）

外形寸法(mm)	W352 × D520 × H30
本体重量	約1.0kg



単位	mm	尺度	FREE	品番	STK-X800 STK-X810
さつき株式会社				品名	温水洗浄便座