

# 製品の設置について

## ご購入前にトイレ環境をご確認ください。

ご購入前の確認手順 ◆新築などトイレを新設する場合 →(1)へ ◆他社の温水洗浄便座が設置されている場合 →(4)へ

### (1) 電源の確認

電源コードの長さは約1.2mです。コンセントから、製品本体のコード取出口までが1.0m以内であることをご確認ください。  
電源コンセントやアース端子がない場合は、電気工事店にご相談ください。

### (2) 止水栓の確認

トイレ内に止水栓がない場合は、取付できません。

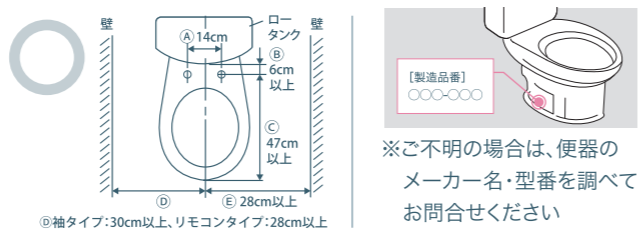


### (3) トイレ室内の確認

トイレの壁紙が、黒やグレーの場合、リモコンが作動しないことがあります。  
※STK-X800W/X810W/B200W/B110Wモデルのみ

### (4) 便器寸法の確認

国内メーカーのエロンゲート(大型)の便器に取付可能です。便器寸法をご確認ください。



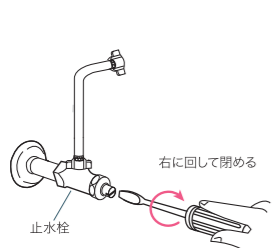
### 取付不可の便器

レギュラー(普通)サイズの便器や温水洗浄便座が便器から取り外し出来ない便器には取付できません。

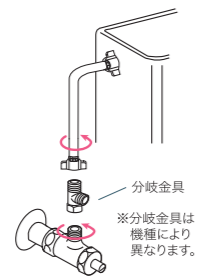


## 施工方法 ※代表モデルの取付イメージです。詳細は各モデルの取扱説明書をご確認ください。

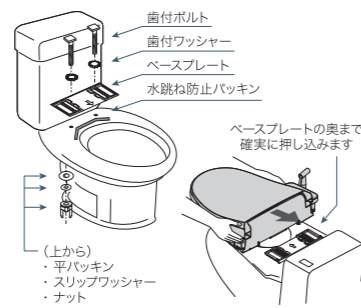
### 1 止水栓を閉める



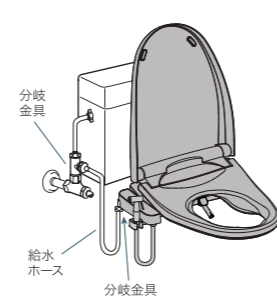
### 2 分岐金具を取り付ける



### 3 便座本体を取り付ける



### 4 給水ホースを取り付ける



●このカタログの内容については下記の販売店にお問い合わせください。

### 販売店(問合せ先)



こちらのWEBサイトからもご購入いただけます  
<https://pri-zafree.com/>



LINE 公式アカウント



X (Twitter)はこちら

### ●お客様ご相談窓口

☎06-6252-4751 受付時間 9:00~16:00 (土日祝日・当社所定の休日を除く)

### ●修理の受付窓口

☎0120-369-085 受付時間 9:00~16:00 (土日祝日・当社所定の休日を除く)

●補修用性能部品を製造打ち切り後、5年となります。

# 総合カタログ 温水洗浄便座

Xシリーズ STK-X800W STK-X810W

Bシリーズ STK-B200W STK-B400W STK-B110W STK-B410W

Z A F R E E



オストメイトの方を  
想う気持ちから生まれた、  
快適で使いやすい前広便座



誰もが毎日、安心して使いたいから。  
やさしく快適なトイレを、すべての人へ。

病院や施設、駅やデパート、リラックスして過ごしたい自宅でも。  
オストメイトの方をはじめ、トイレに時間がかかる方やそのご家族の  
誰もが安心して、いっしょに、心地よく使えるように。

便座の前方をゆったりと広くとった、美しいフォルムへ。

シーンもスペースも心配なく、思いやりをもってセットできる

ZAFREEは、今日を生きる、明日を生きる

すべての人の、やさしく快適なトイレのために――。

この便座は、わたしを、あなたを、自由にしてくれる。

お使いの便座を  
ZAFREEに交換するだけ！



オストメイト  
の方に

障害のある  
方に

医療・介護  
の現場に

## 前広便座 特許取得 第6404765号

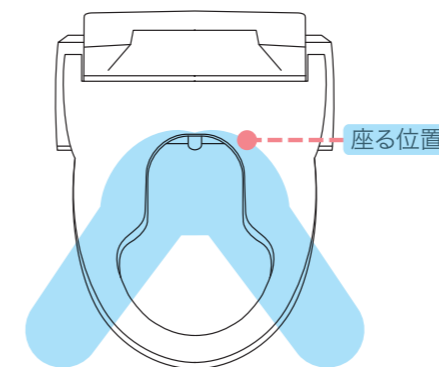


便座前部の、広々スペース  
様々な動作が、スムーズかつ衛生的に

## 前広便座は皆さまが共用でお使いいただけます。

オストメイト<sup>※1</sup>の方のパウチからの排泄処理や自己導尿<sup>※2</sup>に  
配慮した福祉便座です。便座の前部が広がっています。

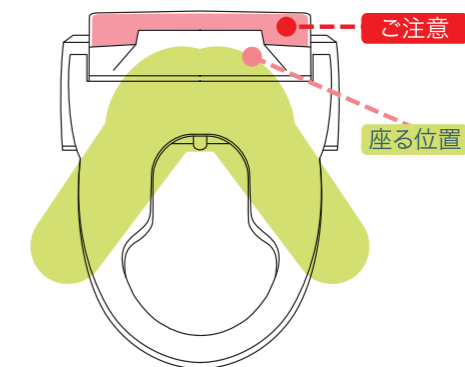
オストメイトや自己導尿以外の方



オストメイトや自己導尿以外の方は、  
こちらの位置にお座りください。

※小さなお子様のご使用になる際は、前が広がっており  
ますので、気をつけてご使用ください。

オストメイトや自己導尿の方



こちらの位置まで深く腰掛けることも可能です。  
オストメイトや自己導尿の方は深く腰掛けて  
お座り頂くことで、便座前部のスペースをより広  
く使うことができます。

※「ご注意」の場所には座らないでください

サイン表示について

オストメイトマーク



人工肛門・人工膀胱を造設して  
いる人(オストメイト)が、パウチ  
を処理・交換するために汚物流  
しなどの洗浄設備があることを  
表しています。

前広便座マーク



人工肛門・人工膀胱を造設して  
いる人(オストメイト)が、座って  
パウチ処理できる前広便座「ZA  
FREE」を設置していることを表  
しています。オストメイトの方  
が分かりやすいよう、「オストメイト  
マーク」とは、区別しています。

※1 オストメイト:様々な病気や障害により、腹部に排泄のための排泄口(ストーマ)を造設した方

※2 自己導尿:神経疾患による排出障害により、尿道から膀胱内に細い管(カテーテル)を挿入し、尿を体外に排出している方



日本オストミー協会賛助会員

# 温水洗浄便座 機能紹介

※画像はすべてイメージです  
※各機能の採用機種については本カタログP.9-P.10の仕様一覧表をご参照ください



## 温水洗浄機能

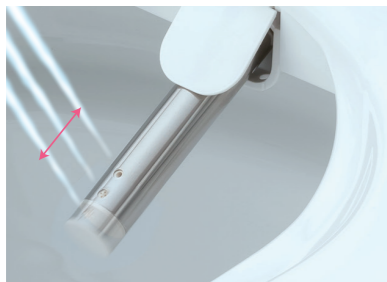
おしり洗浄とビデ洗浄ができます。



## 暖房便座機能

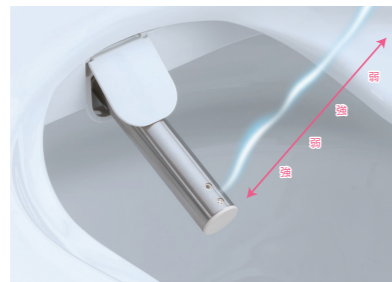
便座が保温されているため、寒い冬でも快適に使用できます。

## 豊富な洗浄機能



### ムーブ洗浄

ノズルを前後に移動し広範囲を洗浄



### リズム洗浄

洗浄水の勢いに強弱をつけた洗浄



### ノズル位置調整

洗浄水の当たる位置を調整



## ノズル材質

「ステンレスノズル」は、汚れや傷にも強いステンレス製。汚れが付きにくく衛生的で、汚れが付着してもお手入れで簡単に落とすことができます。

抗菌加工した「樹脂ノズル」は、ノズルに付着した菌の繁殖を抑制するため、衛生的です。



## ノズルオートクリーン

洗浄機能の使用前後でノズルをオート洗浄します。衛生面に配慮した機能です。



## ノズルお掃除モード

ノズルオートクリーンでも落とすきれいな頑固な汚れは、ユーザーが掃除する必要があります。ノズルのお手入れをするための機能です。

# トイレへの不安を、ZA FREEで解消

介護や医療の現場、公共の施設でも使用しやすい便座です。

## オストメイト

例えば、オストメイトの方が一般的な便座を使用することは、トイレに不安を抱えてしまうことでもありました。

中腰姿勢でもパウチ処理は足腰に負担がかかり、高い位置からパウチ処理を行うと排泄物が跳ね返って、衣類や便座が汚れてしまいます。



便座をZA FREEに変えるだけで、足腰がラクな状態でパウチ処理。ケアシャワーの利用でトイレ内で処理を完結。

身体に装着したパウチから排泄物を処理する際に便座から立ち上がり、それら便器等に排泄する際の中腰による身体への負担、便座や便器・衣類などを汚してしまう不安がなくなります。

※「ケアシャワー」機能は、STK-X800WおよびSTK-X810Wのみ。



## 陰部洗浄

便座の前部のスペースが広いので洗浄もスムーズ



## 採尿・自己導尿

便座の後ろ部に腰掛けながら安定した姿勢で採尿や自己導尿を行えます。



## 公共施設

様々な体格の方が利用する公共施設のトイレ。便座の前部が広いので、衛生的にご利用いただけます。



# ご利用者様の声

快適で使いやすい前広便座。トイレに悩みをお持ちの方から「使いやすい!」と評判です。



## オストメイト

深く腰掛けられ開口部が広いので安定した姿勢でパウチ処理することができます。またケアシャワーで温水洗浄も可能なためトイレ内で処理を完結することができます。



## 自己導尿

自己導尿でカテーテルを使用する際、便座の前が広いことでやりやすく、便座の周りを汚すことなく処理ができます。



## 介護

排泄介助の際、前が広いので体を抱えることなく便座に座った状態でケアすることができます。これまでは、おしり拭きや洗浄ボトルを使用していましたが、ケアシャワーにより介助が楽になりました。

# ZA FREE Xシリーズ

ケアシャワーを搭載した前広便座 **CARE SHOWER**

**一般家庭向けモデル**

一般家庭向け Xシリーズ  
**STK-X800W**  
定価：165,000円（税込）



〈補高便座付き〉

前広便座 (抗菌・抗ウイルス加工)	ケアシャワー	リモコン
脱臭	補高便座	流水音
		ステンレスノズル

**公共施設向けパブリックモデル**

公共施設向け Xシリーズ  
**STK-X810W**  
定価：187,000円（税込）



盗難防止機能  
管理者モード

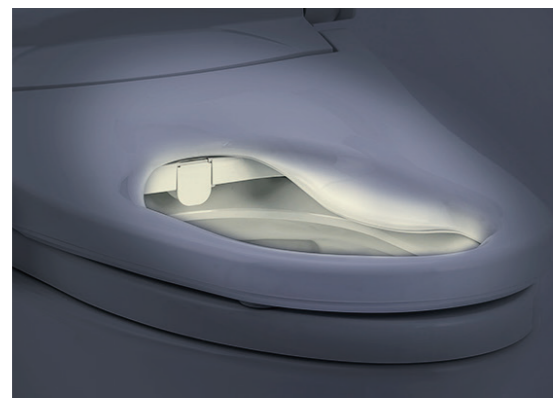
前広便座 (抗菌・抗ウイルス加工)	ケアシャワー	リモコン
脱臭	補高便座	流水音
		ステンレスノズル

## Xシリーズ 主な機能紹介 ※画像はすべてイメージです



**流水音**  
「トイレの音を聞かれない」というプライバシーに配慮した機能です。せせらぎなどの流水音を流すことで、洗浄機能使用時等の音を隠すことができます。

※STK-B400W/STK-B410Wにも搭載



### 見えるライト

ケアシャワー使用時に便器内を照らします。着座した状態でも便器内から光が入るので、陰部洗浄使用時に便利です。



### 便座シート

抗菌・抗ウイルス加工を施した便座シートを採用しています。いつでも衛生的な座面に座ることができます。

## Xシリーズ ケアシャワーの紹介 特許出願中 ※画像はすべてイメージです

# CARE SHOWER

ハンドタイプの温水シャワーにより、トイレで様々な洗浄ができます。



### オストメイト

座面に座った状態で排泄処理後の気になる汚れをケアシャワーで洗浄できます。パウチ交換時には、ケアシャワーでパウチを洗浄し廃棄が可能です。



### 陰部洗浄

排泄介助の際、おしり拭きや洗浄ボトルを使用することなく、ケアシャワーの使用により快適なケアができます。



### 汚れた排泄用具の洗浄

ポータブルトイレの排泄用バケツや尿瓶など洗浄場所に困る用具をトイレで洗浄することができます。



### トイレ掃除

便器内の汚れをシャワーで洗い流しながらブラシで掃除ができます。温水洗浄のため、汚れが取りやすくなります。

洗浄ノズル〈スポット用〉



洗浄ノズル〈ワイド用〉



洗浄ノズルは、スポット用とワイド用の2種類があります。用途に応じて付け替えができます。

# ZA FREE Bシリーズ

前広便座に必要な機能を搭載した基本モデル

一般家庭向けモデル

一般家庭向け Bシリーズ

## STK-B200W

定価：121,000円（税込）



〈補高便座付き〉

前広便座 (抗菌・抗ウイルス加工)	ケアシャワー	リモコン
脱臭	補高便座	流水音
		ステンレスノズル

一般家庭向けモデル

一般家庭向け Bシリーズ

## STK-B400W

定価：87,780円（税込）



〈補高便座付き〉

前広便座 (抗菌・抗ウイルス加工)	ケアシャワー	リモコン
脱臭	補高便座	流水音
		ステンレスノズル

公共施設向けパブリックモデル

公共施設向け Bシリーズ

## STK-B110W

定価：143,000円（税込）



盗難防止機能  
管理者モード

前広便座 (抗菌・抗ウイルス加工)	ケアシャワー	リモコン
脱臭	補高便座	流水音
		ステンレスノズル

公共施設向けパブリックモデル

公共施設向け Bシリーズ

## STK-B410W

定価：109,780円（税込）



盗難防止機能  
管理者モード

前広便座 (抗菌・抗ウイルス加工)	ケアシャワー	リモコン
脱臭	補高便座	流水音
		ステンレスノズル

## Bシリーズ 一般家庭向けモデルの主な機能紹介 ※画像はすべてイメージです



高さ 3cm

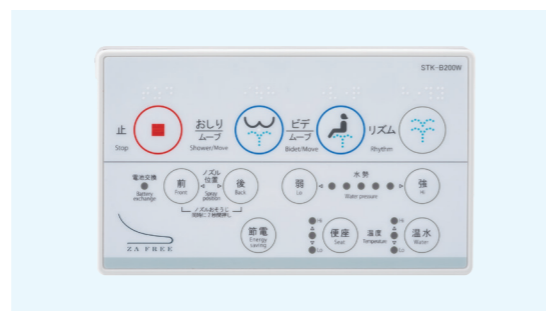
### 補高便座

座面を高くすることで、立ち座りが楽になります。膝や股関節の負担を軽減するため、足腰の弱い方にお勧めです。補高便座が不要な場合は、取り外すこともできます。  
※STK-X800Wにも付属



### 脱臭

着座を検知して、自動脱臭をします。使用後も一定時間脱臭を行うため、トイレ内を快適にします。  
※すべてのモデルに搭載



### リモコン

壁面の操作しやすい位置に設置できるため、ボタンが見やすく操作性が良くなります。  
(注意) 黒または濃色の壁の場合、リモコンの赤外線信号を受信しにくいことがあります。  
※各機種に付属するリモコンについては本カタログP.9-P.10の仕様一覧表をご参照ください

## Bシリーズ パブリックモデルの主な機能紹介 ※画像はすべてイメージです



### 盗難防止機能

リモコンは壁面から取り外しができない仕様となっています。便座本体は、取り外しボタンにいたずら防止カバーを取り付けています。  
※STK-X810Wにも付属



### 管理者モード

不特定多数が使用されるため、使用者が安易に温度設定や節電設定を変更できないようにする管理者モードを搭載しています。  
※STK-X810Wにも付属



### 金属ベースプレート(別売)

金属板と金属ボルトで補強することで、車椅子から便座に移乗する際など、強い力が加わっても便座が横ずれしにくくなります。  
※すべてのモデルに取付可能。

# 仕様一覧表

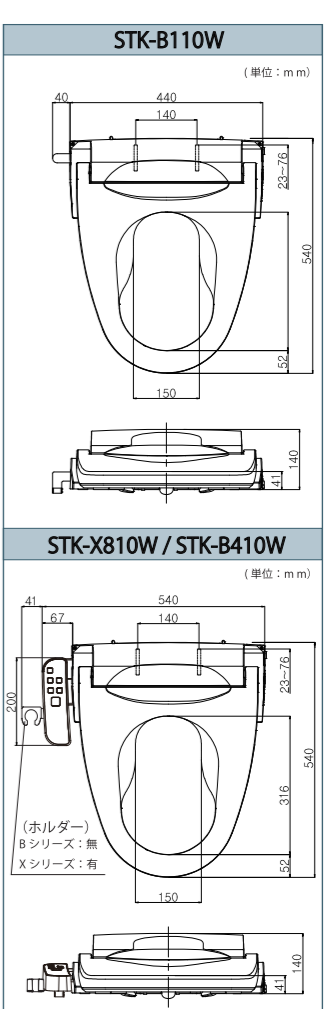
使用用途	一般家庭用(介護用)			パブリック用			
シリーズ名	Xシリーズ CARE SHOWER	Bシリーズ		Xシリーズ CARE SHOWER	Bシリーズ		
製品写真							
製品型番	STK-X800W <b>新製品</b>	STK-B200W	STK-B400W	STK-X810W <b>新製品</b>	STK-B110W	STK-B410W	
定価(税込み)	¥165,000	¥121,000	¥87,780	¥187,000	¥143,000	¥109,780	
基本機能	前広便座(暖房機能付き)	●	●	●	●	●	
	温水洗浄	●	●	●	●	●	
	脱臭	●	●	●	●	●	
	リモコン	●	●	—	●	—	
	ケアシャワー	●	—	—	●	—	
清潔機能	ノズルお掃除	●	●	●	●	●	
	便座シート(抗菌・抗ウイルス処理)						
パブリック機能	盗難防止機能	—	—	●	●	●	
	管理者モード設定	—	—	●	●	●	
基本仕様	区分	貯湯式			貯湯式		
	最大消費電力	655W(本体 595W/便座 60W)	1070W(本体 1010W/便座 60W)	655W(本体 595W/便座 60W)	655W(本体 595W/便座 60W)	1070W(本体 1010W/便座 60W)	655W(本体 595W/便座 60W)
	年間消費電力量 <sup>※1</sup>	140kWh/年	188kWh/年	140kWh/年	—	—	—
	製品寸法	幅 507 × 奥行 549 × 高さ 146 mm	幅 440 × 奥行 549 × 高さ 146 mm	幅 507 × 奥行 549 × 高さ 146 mm	幅 507 × 奥行 540 × 高さ 140 mm	幅 440 × 奥行 540 × 高さ 140 mm	幅 507 × 奥行 540 × 高さ 140 mm
	製品重量	製品本体 約 4.4kg/補高便座 約 1.0kg	製品本体 約 4.5kg/補高便座 約 1.0kg	製品本体 約 4.4kg/補高便座 約 1.0kg	製品本体 約 3.7kg	製品本体 約 4.2kg	製品本体 約 3.7kg
	使用水圧範囲 <sup>※2</sup>	0.069Mpa(流動時) ~ 0.753Mpa(静水時)			0.069Mpa(流動時) ~ 0.753Mpa(静水時)		
	使用温度範囲	3 ~ 40°C			3 ~ 40°C		
	電源コード	長さ: 1.2m			長さ: 1.2m		
	ケアシャワー	流量調整 3 段階、温水温度 3 段階	—		流量調整 3 段階、温水温度 3 段階	—	
	流水音	音量 5 段階	—	音量 5 段階	音量 5 段階	—	音量 5 段階
温水洗浄便座	ノズル材質	ステンレス	樹脂(抗菌)	ステンレス	ステンレス	樹脂(抗菌)	ステンレス
	流量調整	5 段階(最大 550mL/分)	5 段階(最大 600mL/分)	5 段階(最大 550mL/分)	5 段階(最大 550mL/分)	5 段階(最大 600mL/分)	5 段階(最大 550mL/分)
	ノズル位置調整	5 段階		—	5 段階		—
	機能	リズム洗浄・ムーブ洗浄		リズム洗浄	リズム洗浄・ムーブ洗浄		リズム洗浄
	温水温度	切・約 35°C/38°C/40°C 3 段階			切・約 35°C/38°C/40°C 3 段階		
	安全装置	水位センサー・温度過昇防止器・温度ヒューズ			水位センサー・温度過昇防止器・温度ヒューズ		
表面温度	切・約 35°C/37°C/39°C 3 段階			切・約 35°C/37°C/39°C 3 段階			
付属品	便ふた	●	●	●	—	—	
	補高便座	●	●	●	—	—	
	標準ベースプレート・取付けボルト	●	●	●	●	●	
その他	給水ホース(1m)、分岐金具、リモコン取付金具、シャワーホースセット(1m/1.8m)	給水ホース(1m)、分岐金具、リモコン取付金具	給水ホース(1m)、分岐金具	給水ホース(1m)、分岐金具、リモコン取付金具、シャワーホースセット(1m/1.8m)	給水ホース(1m)、分岐金具、リモコン取付金具	給水ホース(1m)、分岐金具	
TAIS コード	—	01963-000001	01963-000002	—	—	—	
JAN コード	4909414080089	4909414080027	4909414080034	4909414080096	4909414080010	4909414080041	

**SIAA** <sup>※1</sup>  
ISO 22196  
抗菌加工  
有機成剤・練込  
便座シート上面  
JP0122322A00030

**SIAA** <sup>※2</sup>  
ISO 21702  
抗ウイルス加工  
製品上の特定ウイルスの数を減少させます  
有機成剤・練込  
便座シート上面  
JP0612322A0001S

Xシリーズの便座シートは、薬剤を樹脂に練り込みむことで抗菌・抗ウイルス効果を持ちます。安心してご使用いただけるよう、第三者認証機関であるSIAA(抗菌製品技術協議会)の認証を取得しております。

※1: SIAAマークはISO22196法により評価された結果に基づき、抗菌製品技術協議会ガイドラインで品質管理・情報公開された製品に表示されています。  
※2: SIAAマークはISO 21702法により評価された結果に基づき、抗菌製品技術協議会ガイドラインで品質管理・情報公開された製品に表示されています。抗ウイルス加工は、病気の伝播や予防を目的とするものではありません。SIAAの安全性基準に適合しています。



※1 省エネ法(2012年度基準)に基づいて、便座サイズや湯沸し方式などの種類別の算定式により、4人家族(男性2人・女性2人)で1日あたりおしり洗浄4回、ピエ洗浄8回、男性小用4回で(使用した場合を基準に算出した)ものです。タイマー節電機能は、一般家庭でのタイマー平均使用時間と使用率で算定しております。 ※2 使用水圧範囲以外では、十分な性能が得られない場合があります。