



سخانات المياه الكهربائية

دليل المستخدم

الموديل:

WHHA-100WSE ▲

الرجاء قراءة هذا الدليل بعناية قبل تشغيل الجهاز ،
واحتفظ به للرجوع إليه مستقبلا

هذه التصاميم والمواصفات عرضة للتغيير بهدف إدخال تحسينات عليها
وذلك دون إشعار مسبق



Electric Water Heater

User's Manual

Models:

▲ WHHA-100WSE

Please read this manual carefully before operating your set.
Retain it for future reference.

Designs and specifications are subject to change for improvement
without prior notice.

Electric Water Heater



Model: WHHA-100WSE

General Remark

- The installation and maintenance has to be carried out by qualified professionals or Midea authorized technicians.
- The manufacturer shall not be held responsible for any damage or malfunction caused by wrong installation or failing to comply with following instructions included in this pamphlet.
- For more detailed installation and maintenance guidelines, please refer to below chapters.

TABLE OF CONTENTS

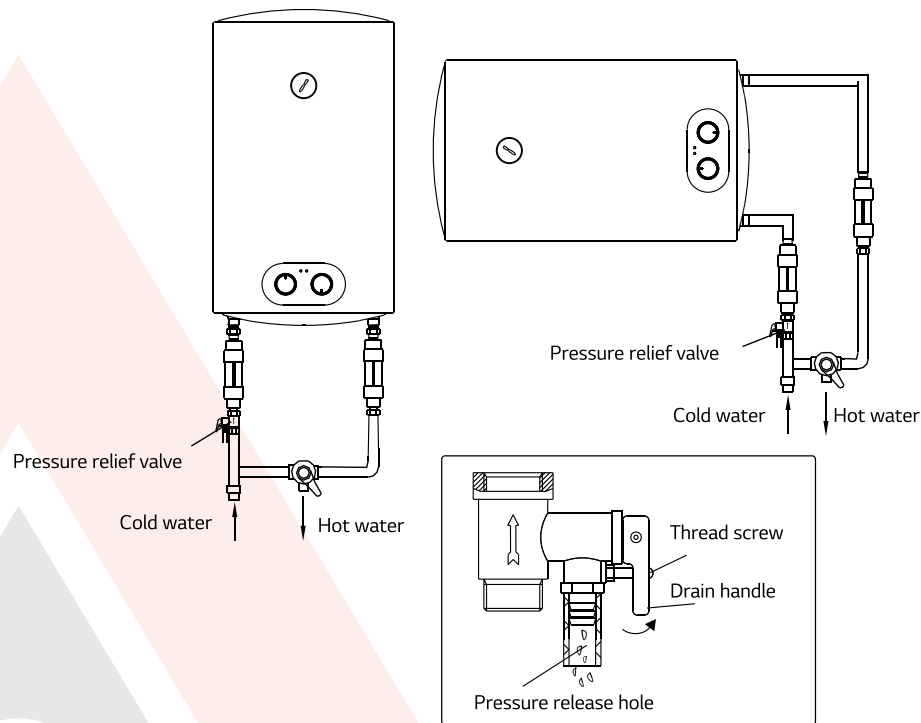
TITLE	PAGE
1.Cautions.....	(2)
2.Product introduction.....	(3)
3.Unit installation.....	(6)
4.Methods of using.....	(8)
5.Maintenance.....	(9)
6.Troubleshooting.....	(10)

1. CAUTIONS

Before installing this water heater, check and confirm that the earthing on the supply socket is reliably grounded. Otherwise, the electrical water heater can not be installed and used. Do not use extension boards. Incorrect installation and use of this electrical water heater may result in serious injuries and loss of property.

Special Cautions

- The supply socket must be earthed reliably. The rated current of the socket shall not be lower than 10A. The socket and plug shall be kept dry to prevent electrical leakage. Inspect frequently whether the plugs contact well with the socket. Inspect method is as follows: insert the power supply plug into socket, after using for half an hour, shut down the unit and pull the plug out, and inspect the plug whether it scalds hand. If it scalds (over 50°C), please change another well-contacted socket to avoid the plug being damaged, fire or other personnel accidents result from bad-contacting. The installation height of the supply socket shall not be lower than 1.8m.
- The wall in which the electrical water heater is installed shall be able to bear the load more than two times of the heater filled fully with water without distortion and cracks. Otherwise, other strengthening measures shall be adopted.
- The pressure relief valve attached with the heater must be installed at the cold water inlet of this heater (- see Fig.1), and make sure it is not exposed in the foggy. The water may be outflowed from pressure relief valve, so the outflow pipe must open wide in the air; The pressure relief valve need to be checked and cleaned regularly, so as to make sure it will not be blocked.



(Fig.1)

- When using the heater for the first time (or the first use after maintenance), the heater can not be switched on until it has been filled fully with water. When filling the water, at least one of the outlet valves at the outlet of the heater must be opened to exhaust the air. This valve can be closed after the heater has been filled fully with water.
- The water heater is not intended for use by persons (including children) with reduced physical, sensory or mental capabilities, or lack of experience and knowledge, unless they have been given supervision or instructions concerning use of the appliance by a person responsible for their safety. Children should be supervised to ensure that they do not play with the heater.
- During heating, there may be drops of water dripping from the pressure release hole of the multifunction valves. This is a normal phenomenon. If there is a large amount of water leak, please contact customer care center for repair. This pressure release hole shall, under no circumstances, be blocked; otherwise, the heater may be damaged, even resulting in accidents.
- The drainage pipe connected to the pressure release hole must be kept sloping downwards.
- Since the water temperature inside the heater can reach up to 75°C, the hot water must not be exposed to human bodies when it is initially used. Adjust the water temperature to a suitable temperature to avoid scalding.
- Unscrew the thread screw on the multifunction safety valve, and lift the drain handle upwards. (See Fig.1) to drain the water from the inner tank.
- If the flexible power supply cord is damaged, the special supply cord provided by the manufacturer must be selected, and replaced by the professional maintenance personnel.
- If any parts and components of this electrical water heater are damaged please contact customer care center for repair.
- The appliance is not to be used by persons (including children) with reduced physical, sensory or mental capabilities, or lack of experience and knowledge, unless they have been given supervision or instruction.
- Children should be supervised to ensure that they do not play with the appliance.

2. PRODUCT INTRODUCTION

2.1 Nomenclature

D * - * * *

☒ ☒ ☒ ☒ ☒

- ☒ is the product code of the storage electric water heater;
- ☒ is the capacity (L);
- ☒ represents the rated power (*100W);
- ☒ represents the pattern code (eg : A,B,C...);
- ☒ represents the extension of pattern (eg : 1,2,3...);



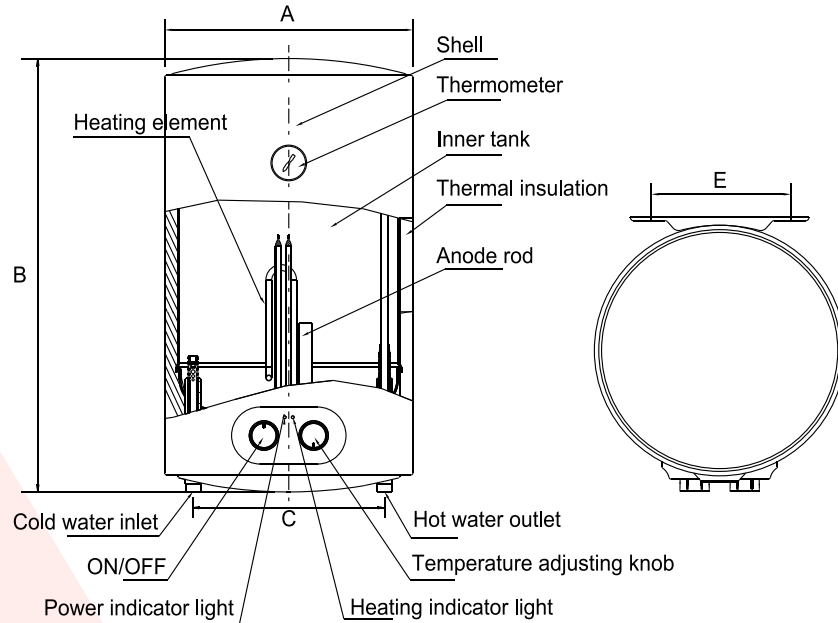
NOTE

This manual is applicable to the storage electric water heaters (D *-***) manufactured by this company.

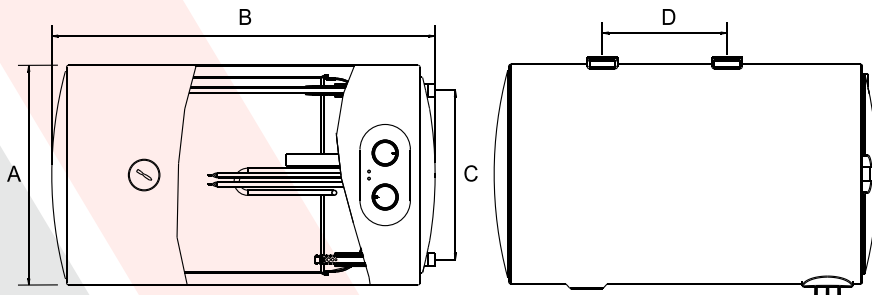
2.2 Technical Performance Parameters

Model	Volume (L)	Rated Power (W)	Rated Voltage (ACV)	Rated Pressure (MPa)	Max Of Water Temperature (°C)	Protection Class	Water Proof Class
D30-15VH	30	1500	220-240	0.75	75	I	IPX4
D50-15VH	50	1500	220-240	0.75	75	I	IPX4
D80-15VH	80	1500	220-240	0.75	75	I	IPX4
D100-15VH	100	1500	220-240	0.75	75	I	IPX4

2.3 Brief introduction of product structure



↑ PRODUCT STRUCTURE FOR VERTICAL



↑ PRODUCT STRUCTURE FOR HORIZONTAL

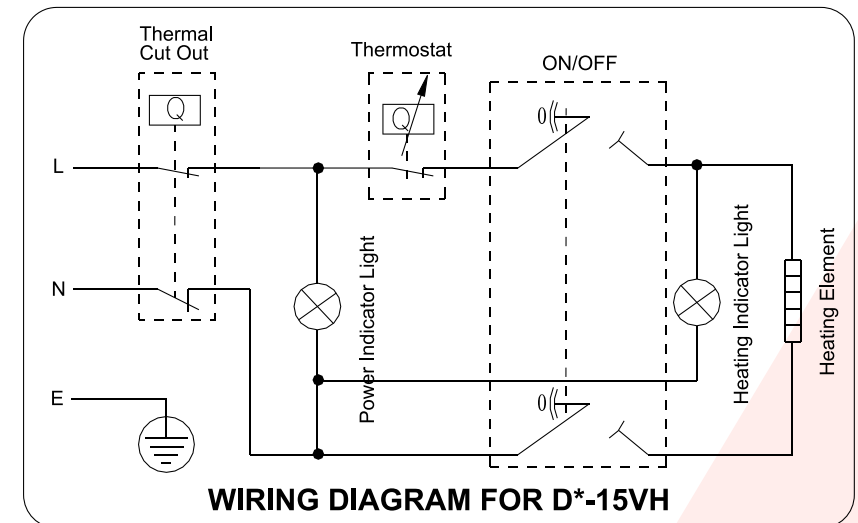
	D30-15VH	D50-15VH	D80-15VH	D100-15VH
A	340	385	385	450
B	593	711	1030	915
C	262	296	296	372
D	193	310	612	447
E	196	196	196	196

(Note: All dimensions are in mm)

NOTE

D represents the wall-mounted distance between holes of horizontal, E represents the wall-mounted distance between holes of vertical.

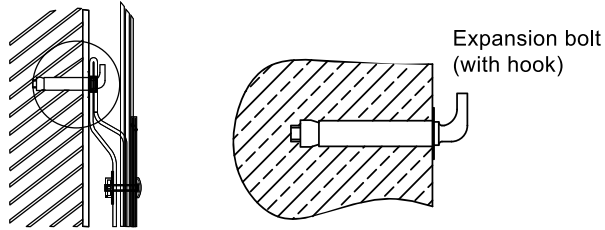
2.4 Internal Wire Diagram



3. UNIT INSTALLATION

3.1 Installation Instruction

- ☒ This electrical water heater shall be installed on a solid wall. If the strength of the wall cannot bear the load equal to two times of the total weight of the heater filled fully with water, it is then necessary to install a special support. In case of hollow bricks wall, ensure to fill it with cement concrete completely.
- ☒ After selecting a proper location, determine the positions of the two install holes used for expansion bolts with hook (determined according to the specification of the product you select). Make two holes in the wall with the corresponding depth by using a chopping bit with the size matching the expansion bolts attached with the machine, insert the screws, make the hook upwards, tighten the nuts to fix firmly, and then hang the electric water heater on it (see Fig.2).

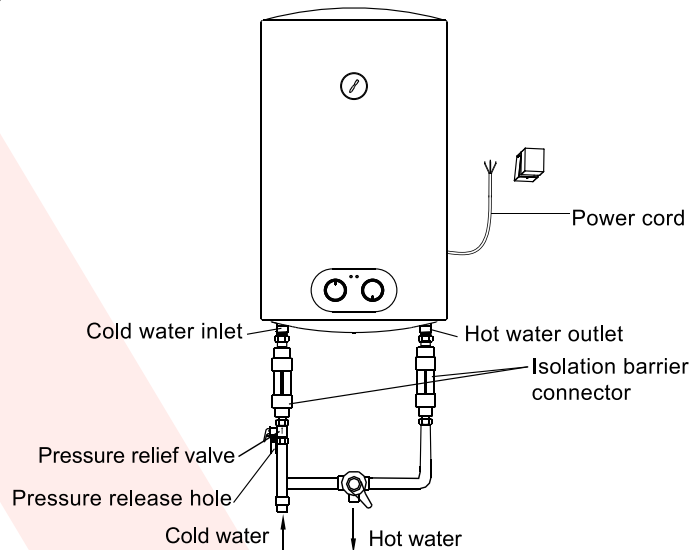


(Fig.2)

- ☒ Install the supply socket in the wall. The requirements for the socket are as follows: 250V/10A, single phase, three electrodes. It is recommended to place the socket on the right above the heater. The height of the socket to the ground shall not be less than 1.8m.
- ☒ If the bathroom is too small, the heater can be installed at another place without sun-scorched and rain-drenched. However, in order to reduce the pipeline heat losses, the installation position of the heater shall be as close to the location as possible to the heater.

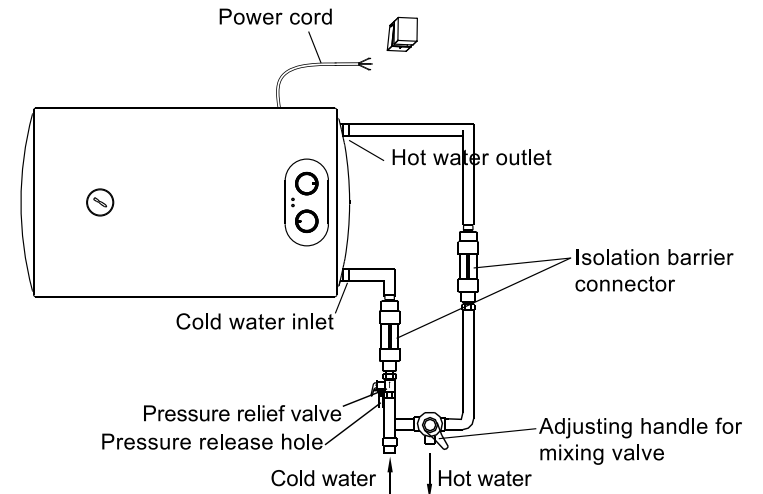
3.2 Pipelines Connection

- ☒ The dimension of each pipe part is G1/2" ; The massive pressure of inlet should use Pa as the unit; The minimum pressure of inlet should use Pa as the unit.
- ☒ Connection of pressure relief valve with the heater on the inlet of the water heater.
- ☒ In order to avoid leakage when connecting the pipelines, the rubber seal gaskets provided with the heater must be added at the end of the threads to ensure leak proof joints (see Fig.4).



↑ **PRODUCT STRUCTURE FOR VERTICAL**

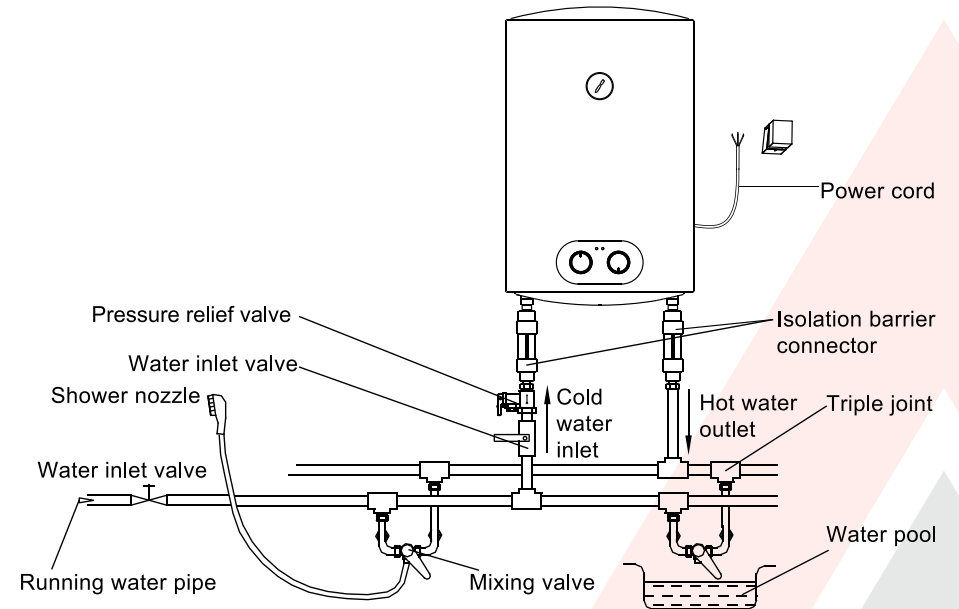
(Fig.3)



↑ **PRODUCT STRUCTURE FOR HORIZONTAL**

(Fig.4)

- ☒ If the users want to realize a multi-way supply system, refer to the method shown in fig.5 for connection of the pipelines.



(Fig.5)



NOTE

Please be sure to use the accessories provided by our company to install this electric water heater. This electric water heater can not be hung on the support until it has been confirmed to be firm and reliable. Otherwise, the electric water heater may drop off from the wall, resulting in damage of the heater, even serious accidents of injury. When determining the locations of the bolt holes, it shall be ensured that there is a clearance not less than 0.2m on the right side of the electric heater, to convenient the maintenance of the heater, if necessary.

4. METHODS OF USING

- First, open any one of the outlet valves at the outlet of the water heater, then, open the inlet valve. The water heater gets filled with water. When water flows out of the outlet pipe it implies that the heater has been filled fully with water, and the outlet valve can be closed.

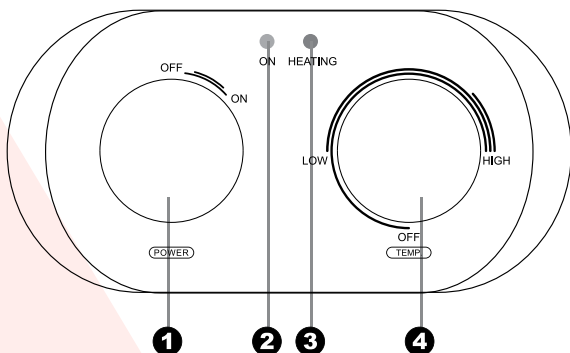


NOTE

During normal operation, the inlet valve shall be always kept open.

- Insert the supply plug into the supply socket, the two indicator lights will light up this time.
- The thermostat will automatically control the temperature. When the water temperature inside the heater has reached the set temperature, it will switch off automatically, when the water temperature falls below the set point the heater will be turned on automatically to restore the heating.

4.1 Operating Of The Unit



- ☒ "ON/OFF" knob, to turn on or turn off the water heater.
- ☒ "ON/OFF indicator" light, plug in the power, switch is turned to the ON position, the power indicator light will light ON reservation.
- ☒ "Heating indicator" light, when the water is heated to the set temperature. The indicator light is off, the water heater will be in a state of insulation.
- ☒ "Thermostat" knob, rotate the thermostat knob to set the temperature. Maximum set temperature is 75 °C. Then the heating indicator light on.

5. MAINTENANCE

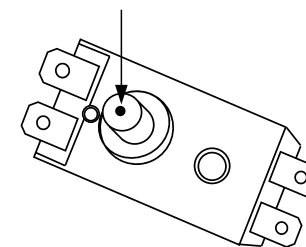


WARNING

Do cut off power supply before maintenance, to avoid danger like electric shock.

- Check the power plug and outlet as often as possible. Secure electrical contact and also proper grounding must be provided. The plug and outlet must not heat excessively.
- If the heater is not used for a long time, especially in regions with low air temperature (below 0 °C), it is necessary to drain water from the heater to prevent damage of the water heater, due to water freezing in the internal tank. (Refer Cautions in this manual for the method to drain away the water from the inner container).
- To ensure long reliable water heater operation, it is recommended to regularly clean the internal tank and remove deposits on the electric heating element of the water heater, as well as check condition (fully decomposed or not) of the magnesium anode and, if necessary, replace it with a new one in case of full decomposition. Tank cleaning frequency depends on hardness of water located in this territory. Cleaning must be performed by special maintenance services. You can ask the seller for address of the nearest service center.
- The water heater is equipped with a thermal switch, which cuts off power supply of the heating element upon water overheating or its absence in the water heater. If the water heater is connected to the mains, but water is not heated and the indicator doesn't light up, then the thermal switch was switched off or not switched on. To reset the water heater to the operating condition, it is necessary to:
 1. De-energize the water heater, remove the plate of the side/lower cover.
 2. Press the button, located at the center of the thermal switch, see Fig.9;
 3. If the button is not pressed and there is no clicking, then you should wait until the thermal switch cools down to the initial temperature.

Manual reset button



(Fig.9)



WARNING

Non-professionals are not allowed to disassemble the thermal switch to reset. Please contact professionals to maintain. Otherwise our company will not take responsibility if any quality accident happens because of this.

6. TROUBLESHOOTING

Failures	Reasons	Treatment
The heating indicator light is off.	Failures of the temperature controller.	Contact with the professional personnel for repair.
No water coming out of the hot water outlet.	1. The running water supply is cut off. 2. The hydraulic pressure is too low. 3. The inlet valve of running water is not open.	1. Wait for restoration of running water supply. 2. Use the heater again when the hydraulic pressure is increased. 3. Open the inlet valve of running water.
The water temperature is too high.	Failures of the temperature control system.	Contact with the professional personnel for repair.
Water leak.	Seal problem of the joint of each pipe.	Seal up the joints.



NOTE

Parts illustrated in this use and care manual are indicative only, parts provided with the product may differ with illustrations. This product is intended for household use only. Specifications are subject to change without notice.

المعالجة:	السبب	الأعطال
التواصل مع المتخصصين لإصلاح ذلك.	عطل وحدة التحكم في درجة الحرارة.	تعطل المصباح الإرشادي للتسخين.
انتظر استعادة الإمداد بالمياه الجارية. استخدام سخان مرة أخرى عندما يزيد الضغط الهيدروليكي. افتح صمام مدخل المياه الجارية.	انقطاع المياه الجارية. انخفاض الضغط الهيدروليكي أكثر من الطبيعي. عدم فتح صمام مدخل المياه الجارية.	لا توجد مياه تخرج من مخرج المياه الساخنة.
التواصل مع المتخصصين لإصلاح ذلك.	عطل نظام التحكم في درجة الحرارة.	درجة حرارة المياه عالية أكثر من الطبيعي.
إحكام تثبيت مانع التسرب في وصلات الربط.	عطل في مانع التسرب الخاص بوصلات الربط لكل ماسورة.	تسرب المياه.

ملاحظة



قطع الغيار التي تضمها كتيب الاستعمال والعناية إرشادية فقط، وقد تختلف أجزاء المنتج عن الرسوم التوضيحية. يُستخدم هذا المنتج في المنازل فقط. وقد تخضع هذه المواصفات للتغيير دون إخطار. يخضع المنتج للتغييرات دون إخطار.

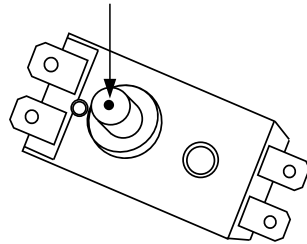
تحذير



يجب فصل التيار الكهربائي عن السخان قبل الصيانة لتجنب الأخطار المحتملة مثل الصعق الكهربائي.

- افحص قابس الكهرباء والمخرج كلما أمكن. قم بعزل الوصلة الكهربائية وتأمنها، ويجب توفير نظام تأريض ملائم. تجنب حدوث سخونة مفرطة لأي من القابس أو المخرج.
- في حال عدم استخدام السخان لمدة طويلة -ولا سيما في الأقاليم التي تنخفض فيها درجة الحرارة إلى أقل من الصفر- يجب تصريف المياه من السخان لمنع حدوث أضرار نتيجة تجمد المياه داخله (يرجى الاطلاع على التحذيرات الوقائية في هذا الكتيب للحصول على طريقة تصريف المياه من الوعاء الداخلي للسخان).
- ضماناً لتشغيل السخان لمدة طويلة دون تلف، ننصح بتنظيف الخزان الداخلي بصفة دورية، وإزالة الرواسب من عنصر التسخين الكهربائي بسخان المياه، إضافة إلى التحقق من حالة أنود المغنسيوم (ما إذا كان تحلل بالكامل أم لا)، واستخدام -إذا تطلب الأمر- آخر جديد في حالة التحلل الكامل. يتوقف عدد مرات تنظيف الخزان على مدى عُسر المياه في المنطقة المحددة. يجب إجراء التنظيف بمعرفة شركات الصيانة المتخصصة، ويمكنك سؤال البائع عن عنوان أقرب مركز خدمة.
- سخان المياه مجهز بمفتاح حراري يقطع إمداد الكهرباء عن عنصر التسخين الكهربائي حال الإفراط في تسخين المياه أو عند تعطل عنصر التسخين عن العمل داخل السخان. في حال عدم عمل السخان الكهربائي أو تسخين المياه رغم توصيل سخان المياه بالتيار الكهربائي، يرجع ذلك إلى أن المفتاح الحراري قد توقف عن العمل أو أنه لم يُشغل من البداية. لإعادة تشغيل سخان المياه يجب القيام بما يلي:
- 1- فصل التيار الكهربائي عن سخان المياه من خلال نزع الصفيحة المثبتة على الغطاء الجانبي/السفلي.
- 2- الضغط على الزر الموجود في منتصف المفتاح الحراري، يرجى مراجعة الشكل رقم 9
- 3- في حال عدم انضغاط الزر أو عدم وجود صوت يؤكد تشغيله، يجب الانتظار حتى يبرد المفتاح الحراري ويعود إلى درجة الحرارة الأولية.

زر إعادة الضبط اليدوي



(الشكل 9)

تحذير



لا يُسمح لغير المتخصصين بتفكيك الزر الحراري لإعادة الضبط. يُرجى التواصل مع المتخصصين للصيانة. بخلاف ذلك، فلن تتحمل شركتنا المسؤولية عن أي قصور في جودة السخان قد يحدث نتيجة ذلك.

ملاحظة



يُرجى التأكد عند تركيب سخان المياه الكهربائي من استخدام الملحقات المرفقة بالسخان التي توفرها شركتنا. لا تعلق سخان المياه الكهربائي على الدعامة الحائطية التي تحملها حتى تتأكد من متانتها وكفاءتها؛ فقد يسقط السخان عن الحائط، مما يسبب ضرراً يلحق به أو إصابتك إصابة خطيرة. عند تحديد أماكن تركيب مسامير تعليق السخان، يُرجى الحرص على وجود مساحة خلوص لا تقل عن ٢٠ سنتيمتراً على الجانب الأيمن منه لتوفير مساحة لإجراء صيانة السخان فيما بعد.

4- طرق الاستخدام

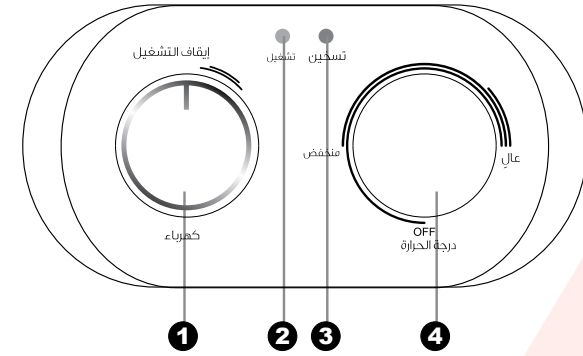
ملاحظة



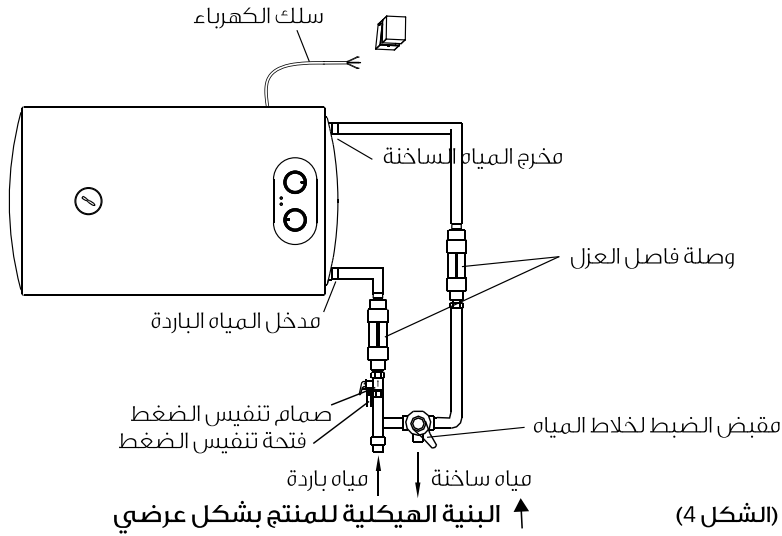
أثناء التشغيل الاعتيادي، سيكون صمام مدخل المياه مفتوحاً دائماً.

- يُرجى تركيب قابس الكهرباء في مقبس مصدر الطاقة الكهربائية، بعد ذلك سيضيء المصباحان الإرشاديان معاً.
- تتحكم الترموستات أوتوماتيكياً في الحرارة. عندما تصل حرارة المياه داخل السخان إلى الحرارة المحددة سابقاً سيفصل التيار عن السخان تلقائياً، وعند وصول الحرارة إلى درجة أقل مما هو محدد سابقاً سيعمل السخان تلقائياً لاستعادة وضع التسخين.

1-4 تشغيل الوحدة

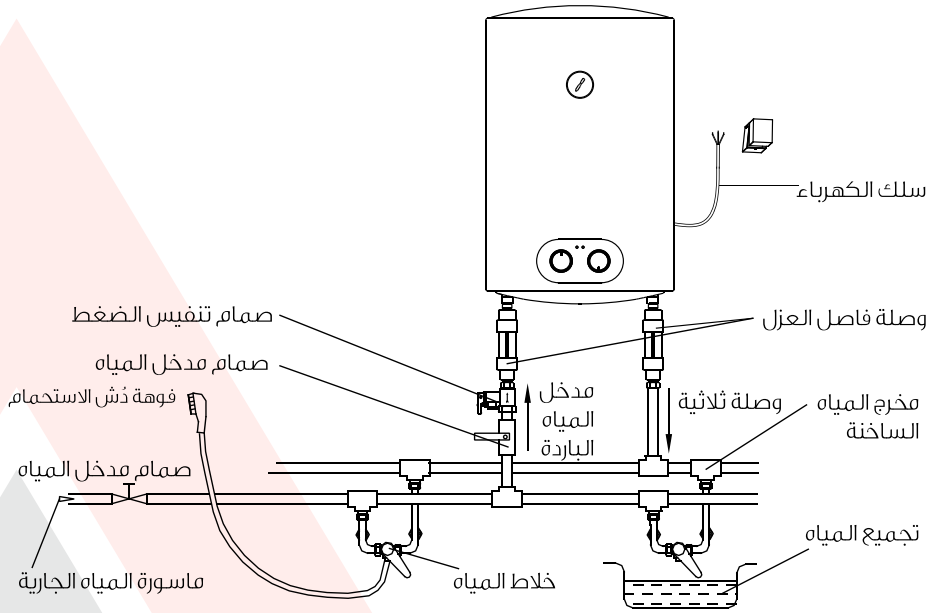


- 1- مفتاح "التشغيل/الإيقاف" لتشغيل سخان المياه أو إيقافه.
- 2- مؤشر ضوئي "التشغيل/الإيقاف"، يضيء المؤشر عند التوصيل بالكهرباء، عند تشغيل الزر يضيء المؤشر الضوئي عند وضعي التشغيل وتسخين المياه.
- 3- يضيء "المصباح الإرشادي للتسخين" عند تسخين المياه ووصولها إلى درجة الحرارة المحددة سابقاً. يطفأ المصباح الإرشادي للتسخين عندما يكون سخان المياه في وضع الإيقاف.
- 4- "مفتاح الترموستات"، يتم تدويره لضبط درجة الحرارة، بحد أقصى ٧٥ درجة مئوية، ثم يضيء مصباح التسخين.

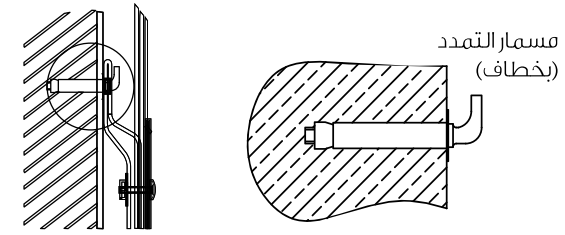


(الشكل 4) ↑ البنية الهيكلية للمنتج بشكل عرضي

4- إذا أراد المستخدم عمل نظام تزويد متعدد الاتجاهات للمياه، يُرجى الاطلاع على الطريقة الموضحة في الشكل ه بخصوص توصيل الأنابيب.



(الشكل 5)

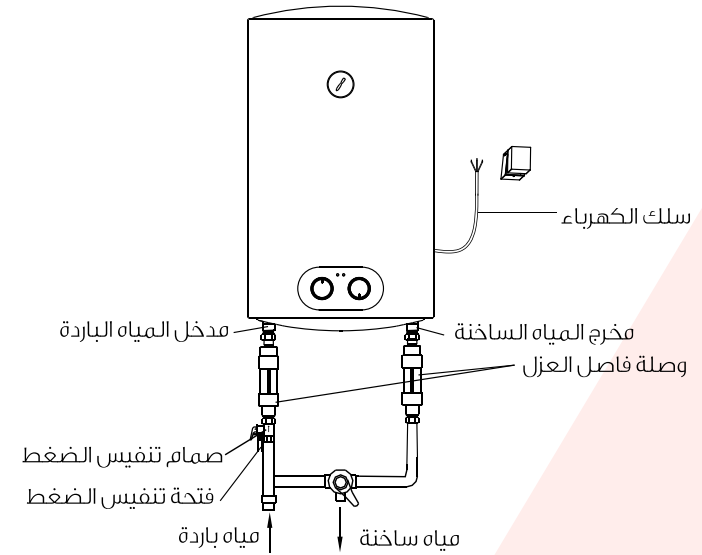


(الشكل 2)

- 3- قم بتركيب مصدر الإمداد بالكهرباء في الحائط، تكون متطلبات مصدر الكهرباء كما يلي:
٢٥٠/١٠٨ أحادي التوصيل مزود بثلاثة أقطاب كهربائية، يُنصح بوضع مقبس الإمداد بالكهرباء فوق السخان مباشرة. يجب ألا يقل ارتفاع المقبس عن ١.٨ متر.
- 4- إذا كان الحمام صغيراً للغاية، يمكن تركيب السخان في مكان آخر بدون تعرضه للشمس أو المطر. يفضل -من أجل التقليل من فاقد الحرارة داخل خط الأنابيب- أن يكون مكان التركيب أقرب إلى مخرج المياه النهائي.

3-2 توصيل خط الأنابيب

- 1- الأنابيب قياس ٢/١"، ويُقاس أقصى ضغط للمدخل بوحدة الباسكال ويُقاس أدنى ضغط بنفس الوحدة أيضاً..
- 2- توصيل صمام تنفيس الضغط بالسخان عند مدخل سخان المياه.
- 3- تفادياً لتسريب المياه عند توصيل الأنابيب، سيتم إضافة حشوة مانع تسرب مصنوعة من المطاط -المزودة مع السخان- في نهاية الصواميل ضماناً لمنع التسرب من وصلات الربط (انظر الشكل ع).

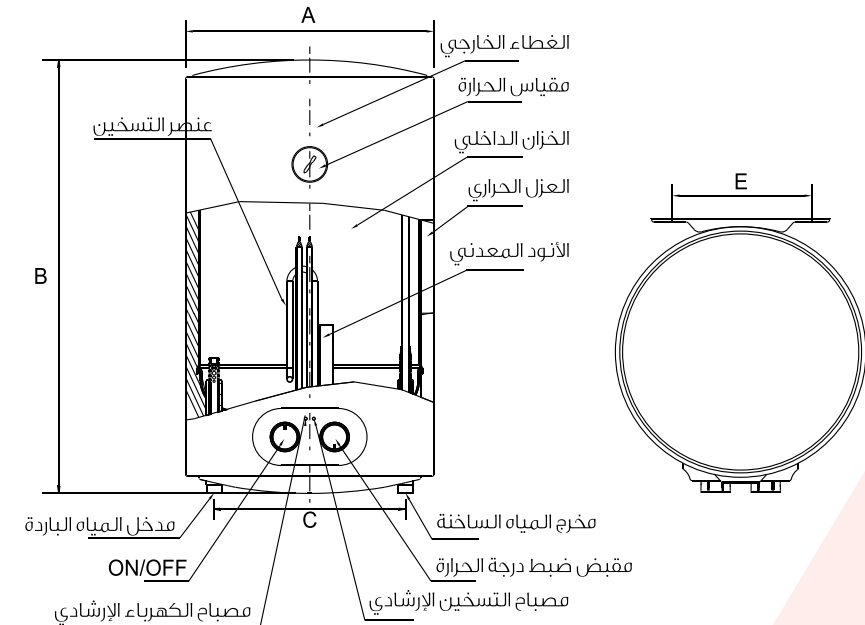


↑ البنية الهيكلية للمنتج بشكل عمودي

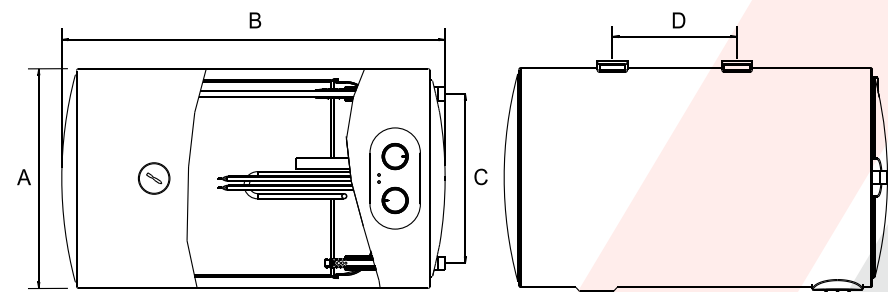
(الشكل 3)

تصنيف عزل المياه	فئة الحماية	الحد الأقصى لدرجة حرارة المياه درجة مئوية	الضغط المقدر (MPa)	الفولت المقدر (ACV)	الطاقة المقدر (W)	السعة (L)	الطرز
IPX4	I	75	0.75	220-240	1500	100	WHHA-100WSE

3-2 مقدمة مختصرة عن البنية الهيكلية للمنتج



البنية الهيكلية للمنتج بشكل عمودي ↑



البنية الهيكلية للمنتج بشكل عرضي ↑

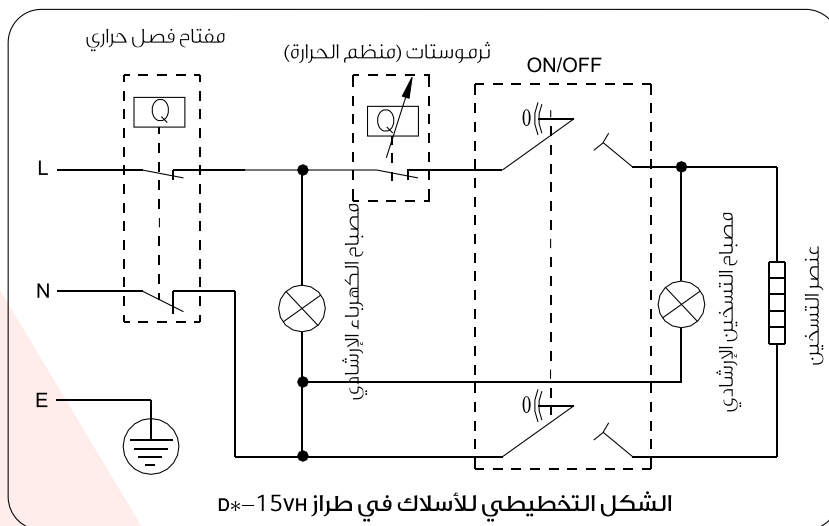
	WHHA-100WSE
A	450
B	915
C	372
D	447
E	196

(ملاحظة: جميع الأبعاد بالمليمتر)

ملحوظة

تمثل **D** المسافة بين فتحتي التثبيت على الحائط عمودياً، وتمثل **E** المسافة بين فتحتي التثبيت على الحائط أفقياً.

4-2 الشكل التخطيطي للأسلاك الداخلية



الشكل التخطيطي للأسلاك في طراز 15VH-D*

3- تركيب الوحدة

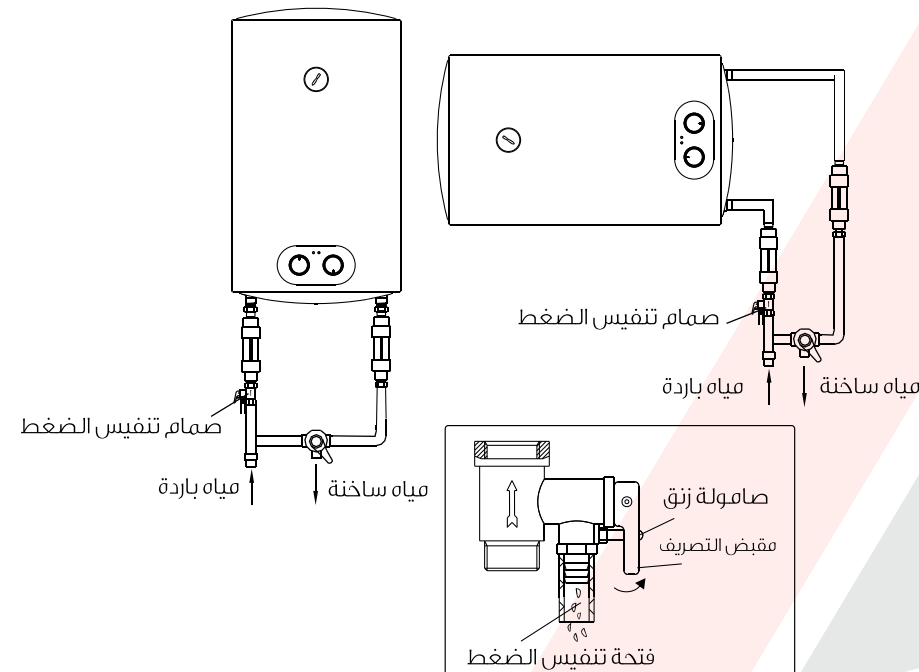
1-3 تعليمات التركيب

- 1- يتم تركيب هذا سخان الكهرباءي على حائط صلب. إذا كان الحائط لا يتحمل العبء المساوي مرتين إجمالي وزن السخان ممتلئاً بالمياه، يجب تركيب دعامة حائطية مخصصة لذلك. فيما يخص الحوائط المبنية من الطوب المجوف، يُرجى التأكد من ملئها بالخرسانة بالكامل.
- 2- بعد اختيار مكان مناسب، يُرجى تحديد مواضع التركيب بالفتحتين المستخدمتين لمسامير التمديد المزودة بخطاف (التي تم تحديدها وفقاً لمواصفة المنتج الذي اخترته). يتم عمل فتحتين في الحائط بالعمق المناسب باستخدام بنّطة التجليخ المناسبة لحجم مسامير التمديد المثبتة، ثم إدخال الصواميل وتوجيه الخطاف إلى الأعلى، والربط عليها بإحكام لتثبيتها، ثم تعليق سخان المياه الكهربائي على الحائط (يُرجى مراجعة الشكل رقم ٢).

قبل تركيب سخان المياه، افحص نظام التأسيس الواصل إلى مقبس الكهرباء، وتأكد أنه مثبت أرضياً بشكل ملائم. يتعين عدم تركيب سخان المياه الكهربائي أو استخدامه قبل إتمام ذلك. لا تستخدم تقسيم كهربائي. قد يؤدي التركيب غير الصحيح أو الاستخدام غير الملائم لسخان المياه الكهربائي إلى حدوث إصابات خطيرة وتلف الممتلكات.

تحذيرات مهمة

- يجب تأريض قابس الكهرباء بشكل جيد وملائم. يجب ألا تقل قدرة التيار المستخدم في القابس عن 10 أمبير. يجب الحفاظ على كل من المقبس والقابس جافين، لمنع التسرب الكهربائي. تأكد -بصفة دورية- إذا كان القابس متصلاً بالمقبس بشكل جيد أم لا. فيما يلي طريقة الفحص: أدخل قابس الكهرباء في المقبس، وأوقف تشغيل الوحدة بعد استخدامها لمدة نصف ساعة، ثم اسحب القابس من المقبس وافحص المقبس عن طريق تقريب يدك منه لمعرفة ما إذا كان سيُسفَعها أم لا. إذا شعرت بحرق في يدك (أكبر من 50 درجة مئوية)، فاستخدم مقبساً آخر سليماً لتجنب الإضرار بالقابس، أو التعرض لحرق، أو إصابة الأفراد نتيجة سوء التوصيل الكهربائي.
- يجب ألا يقل ارتفاع المقبس (مصدر الطاقة الكهربائية) عند التركيب عن 1.8 متر.
- يجب أن تكون قدرة تحمل الجدار الذي سيتم تركيب سخان المياه الكهربائي عليه أكبر من ضعف وزن السخان وهو ممتلئ بدون أن يتلف الجدار أو يتشقق. يجب اتخاذ تدابير أخرى لزيادة المتانة إذا لم يستوف هذا الشرط.
- يجب تركيب صمام تنفيس الضغط الملحوق بالسخان في مدخل المياه الباردة بالسخان (يرجى مراجعة الشكل 1) والتأكد من أنه غير مكشوف؛ فقد تخرج المياه من صمام تنفيس الضغط، ومن ثم يجب أن تنتهي فتحة أنبوب تدفق المياه بمكان مفتوح وألا يعوقها شيء، يجب فحص صمام تنفيس الضغط وتنظيفه بانتظام، وذلك بهدف منع انسداده.



(الشكل 1)

- يجب ملء السخان بالكامل بالمياه عند استخدامه لأول مرة (أو استخدامه أول مرة بعد صيانته) حتى يمكن تشغيله. كما يجب ترك صمام واحد على الأقل من صمامات المخارج في مخرج السخان مفتوحاً لتنفيس الهواء عند ملء السخان بالمياه. ويمكن إغلاق هذا الصمام بعد امتلاء السخان بالمياه.
- هذا السخان غير مُعد ليستخدمه الأشخاص ذوي القدرات البدنية أو الحسية أو العقلية المحدودة (بما في ذلك الأطفال)، أو الأشخاص الذين تنقصهم الخبرة والمعرفة ما لم يكن هناك شخص مسؤول عن سلامتهم، يشرف عليهم أو يزودهم بتعليمات استخدام الجهاز. ويجب مراقبة الأطفال لضمان عدم عبثهم بالسخان.
- ربما تتساقط بضع قطرات مياه من فتحة تنفيس الضغط الموجودة في الصمامات المتعددة الوظائف أثناء التسخين، وهذا أمر عادي وليس عيباً أو خللاً. إذا تسربت المياه بكميات كبيرة يرجى الاتصال بمركز خدمة العملاء لإصلاح التسرب. يجب ألا تسد فتحة تنفيس الضغط تحت أي ظرف من الظروف وإلا فقد يتضرر السخان أو تقع حوادث.
- يجب أن يكون أنبوب التصريف المتصل بفتحة تنفيس الضغط متجهاً إلى أسفل.
- نظراً لإمكانية وصول درجة حرارة المياه داخل السخان إلى 70 درجة مئوية، يجب عدم ملامسة المياه الساخنة للجسم. في بداية الاستخدام، يمكنك تعديل درجة حرارة المياه إلى درجة الحرارة التي تناسبك وتجنب السفع بالمياه الساخنة.
- قم بفك صامولة الزنق الموجودة في صمام الأمان المتعدد الوظائف ثم ارفع مقبض التصريف لأعلى. لتصريف المياه من الخزان الداخلي (يرجى مراجعة الشكل 1).
- إذا تضرر كابل الإمداد بالكهرباء، يجب على مسؤول الصيانة المعتمد اختيار كابل الإمداد المخصص الذي وفّره المُصنّع واستبداله.
- إذا تضرر أي جزء أو مُكوّن في هذا السخان الكهربائي يرجى الاتصال بمركز خدمة العملاء لإصلاحه.
- هذا السخان غير مُعد ليستخدمه الأشخاص ذوي القدرات البدنية أو الحسية أو العقلية المحدودة، أو الأشخاص الذين تنقصهم الخبرة والمعرفة (بما في ذلك الأطفال) ما لم يخضعوا لإشراف أو لم يتم تزويدهم بالتعليمات.
- يجب مراقبة الأطفال لضمان عدم عبثهم بالجهاز.

2- مُقدّمة عن المنتج

1.2 التسمية

D	*	*	*	*
1	2	3	4	5

- 1- رمز المنتج الخاص بسخان المياه الكهربائي المزود بخزان
- 2- السعة (L)
- 3- (L*W) الطاقة المحددة والمقدرة
- 4- ما يلي يمثل رمز النمط (على سبيل المثال: A,B,C,...)
- 5- ما يلي امتداد النمط (على سبيل المثال: 1,2,3,...)

ملاحظة



يستخدم هذا الكتيب مع سخانات المياه الكهربائية المزودة بخزان (D-****) التي صنعتها الشركة.

- يجب أن يقوم بأعمال التركيب والصيانة متخصصون مؤهلون أو فنيون معتمدون من شركة ميديا.
- يخلي المصنع مسؤوليته عن أي أضرار أو أعطال نتجت عن الاستخدام الخاطئ أو عدم تنفيذ التعليمات المتضمنة في هذا المنشور بعناية.
- لمزيد من المعلومات حول إرشادات التركيب والصيانة، يُرجى الاطلاع على الأقسام التالية ذكرها.

جدول المحتويات

العنوان	الصفحة
1. احتياطات وقائية	(2)
2. مُقدِّمة عن المنتج	(3)
3. تركيب الوحدة	(6)
4. طرق الاستخدام	(8)
5. الصيانة	(9)
6. تشخيص الأعطال وإصلاحها	(10)

سخانات المياه الكهربائية



الطرز: WHHA-100WSE