



مكنسة كهربائية

Vacuum Cleaner

دليل المستخدم

User's Manual

الموديل:

Model:

VCHA-2200CB66 ▲

▲ VCHA-2200CB66

الرجاء قراءة هذا الدليل بعناية قبل تشغيل الجهاز،
و احتفظ به للرجوع إليه مستقبلاً.

Please read this manual carefully before operating your set.
Retain it for future reference.

هذه التصاميم و المواصفات عرضة للتغيير بهدف إدخال تحسينات عليها
و ذلك دون إشعار مسبق.

Designs and specifications are subject to change for improvement
without prior notice.

VACUUM CLEANER



Model : VCHA-2200CB66

IMPORTANT SAFETY INSTRUCTIONS

Read this manual thoroughly before first use, even if you are familiar with this type of product. The safety precautions enclosed herein reduce the risk of fire, electric shock and injury when correctly adhered to.

Keep the manual in a safe place for future reference, along with the completed warranty card, purchase receipt and carton. If applicable, pass these instructions on to the next owner of the appliance.

Always follow basic safety precautions and accident prevention measures when using an electrical appliance, including the following:

Electrical safety and cord handling

- Before turning on, ensure that your electrical voltage and circuit frequency correspond to those indicated on the appliance.
- To reduce the risk of electrocution, never operate this product or handle the plug with wet hands, submerge it under water or spill liquids into the product.
- Do not insert any objects into the appliance.
- If the supply cord is damaged, it must be replaced by the manufacturer or its service agent or an appropriately qualified person in order to avoid a hazard.
- Check the appliance and cord regularly for visible damage. Do not use it if the cord or housing is damaged, if it has been dropped, damaged, left outdoors or dropped into water, or if it appears faulty in any way. Call the after sales support line if any part appears damaged.
- Do not kink, bend, squash, strain or damage the power cord.
- Do not pull or carry the vacuum cleaner by the cord. Do not use the cord as a handle, close a door on the cord or pull the cord around sharp edges or corners.

Do not run the vacuum cleaner over the cord. Keep the cord away from heated surfaces.

- Turn off the vacuum cleaner controls before connecting or disconnecting it from the mains supply.
- **WARNING:** Always switch off and unplug the vacuum cleaner before connecting or disconnecting the vacuum hose and accessories and before emptying or cleaning the dust tank.
- Do not pull on the cord to disconnect the plug from the power supply. To unplug, grasp the plug, not the cord, and gently pull it out of the power point and then press the cord retraction button to retract the cord.

Usage conditions and restrictions

- This appliance is intended for household use only. It is neither suitable for commercial/industrial nor for outdoor use.
- Only use the vacuum cleaner on dry, indoor surfaces, as described in this manual and with the original accessories supplied by the manufacturer/distributor.

Do not use it for any purpose other than described in this manual.

- Improper installation and use may result in the risk of fire, electric shock and/ or injury to persons. We assume no liability for any eventual damages caused by improper or faulty use.
- This appliance is not intended for use by persons (including children) with reduced physical, sensory or mental capabilities, or lack of experience and knowledge, unless they have been given supervision or instructions concerning use of the appliance by a person responsible for their safety.
- Supervise young children to ensure they do not play with the appliance. Close supervision is necessary when any appliance is used by or near children.
- Never leave the appliance unattended.

Safe usage

- Keep hair, loose clothing, fingers and all parts of the body away from openings and moving parts.
- Keep the end of the hose, wands and other openings away from your face and body.
- Do not point the vacuum cleaner at people or animals when in use.
- Do not use the product without the filters in place.
- Take extra care when vacuuming on stairs.
- Do not use the vacuum cleaner to pick up: flammable or combustible fluids (such as fuel or solvent); burning substances (such as ash, cigarettes or hot coals), or use it in the presence of explosive liquids or vapours; hard or sharp objects such as shards of glass, nails, coins; harmful or toxic materials (such as chlorine bleach, ammonia, drain cleaner); any liquids, or vacuum in areas where liquids may be present.
- Keep the vacuum cleaner away from heat sources (radiator, oven etc.), direct sunlight, moisture and sharp edges.
- Keep all openings free of dust, lint, hair or anything that may reduce the airflow.

Do not use the product with any openings blocked or restricted airflow.

- Put the vacuum cleaner away after every use to prevent anyone tripping over it.
- **IMPORTANT:** Washing the filters improves vacuum performance. Make sure all filters are completely dry before reattaching them.

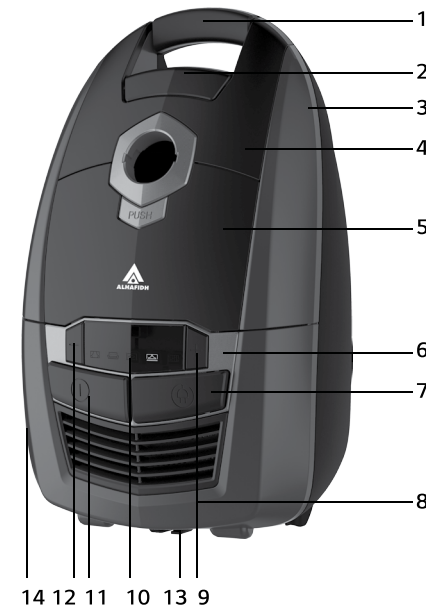
- Only clean the housing with a soft, dry cloth. Do not use liquid or aerosol cleaners.
- Store the vacuum cleaner indoors in a cool, dry area, out of reach of young children.
- Never attempt to open the motor base of the vacuum cleaner yourself or to replace the power cord. If the vacuum cleaner is damaged, it must be repaired by the manufacturer or its service agent or an appropriately qualified person in order to avoid a hazard. In case of damage, call the after sales support line for advice.

WARNING!

- Never use this machine when the suction power becomes very weak.
When this happens:
 - Switch off the unit, unplug it and check whether the dust container is full.
 - Then check if any part of the floor brush, tube or hose is blocked.

Do not use the vacuum cleaner until the blockage is removed and it operates normally again. If you cannot solve the problem, contact the after sales support line.

- Always switch the vacuum cleaner off after use, and before plugging it in again, make sure to hold the vacuum cleaner firmly when using it.
- Always switch off and unplug the vacuum cleaner from the electrical outlet before assembling, opening or emptying the dust bag, or before connecting/ disconnecting the attachments.



1. Handle
2. Lock clip
3. Front cover
4. Front cover decorating plate
5. Accessories cover
6. Back Cover
7. Cord rewinding button
8. Outlet plate
9. Vacuum power increase button
10. LED display plate
11. ON/OFF switch button
12. Vacuum power decrease button
13. power cord and plug
14. main body

Accessory List

A set of hose accessories, one metal tube, one floor brush, one suction nozzle, one round brush, one square brush

Operation Methods

1. Connect the hose accessory: insert the hose end into the hose socket at the front cover and then hook it.(Fig 1)
Remove the hose accessory: turn the connector of hose to the right position and then pull the hose accessory. (Fig 2)
2. Connect the metal tube to the curved end of the hose. (Fig 3)
3. Connect different nozzle tools to the tube for different cleaning purposes: floor brush (adjusted to the type of ground) for carpet or hard floor (Fig 4);crevice nozzle for sofa, wall surface, curtain ,corner of space between furniture and etc. (Fig 5)
Your vacuum cleaner is now ready for use.
4. Operating the vacuum cleaner: insert the plug and cord into the power socket which conforms to that on the label for the power supply, and press the on/off switch pedal, the vacuum cleaner will start working. (Fig 6)
5. Adjust the vacuum power: Use the symbols on the vacuum power display as a guideline, press the +button(increase vacuum power) or the -button(reduce the vacuum power). (Fig 7)



Curtains textiles(lowest setting)



Upholstery cushions(sofa,high class carpets, rugs and runners)



Slightly soiled carpets and hard floors



Long-haired carpets



Hard floors with coarse dirt(highest setting)

To set the desired power setting, press the +button(increase vacuum power) or the -button(reduce the vacuum power) several times until the desired setting lights up on the vacuum power display.

6. Move the machine: carry the handle at the back of vacuum. (Fig 8)
7. Cord rewinding: Switch off the vacuum cleaner with on/off switch button and pull the plug from the main socket, press the cord rewinding button, the power cord will be drawn in. (Fig 9)



1



2



3



4



5

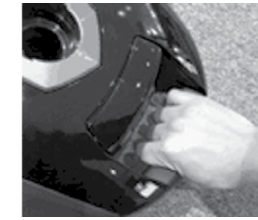


6

4



7



8



9

Maintenance

1. Change the dust bag: when the dust full indicator turns red or loss of suction is noticed, it is time to clear the dust bag or replace with a new bag. (Fig 10)
• Open the front cover by clipping. (Fig 11)
• Take out the bag holder then remove the full dust bag. (Fig 12)

Installing the dust bag: insert the dust bag into the bag holder and then put it in the slot cabinet. (Fig 13)

Note: If the dust bag is not installed, the front cover can't be closed

2. Inlet filter: clean the filter with warm water and allow to dry fully before placing back into the unit. (Fig 14)

Replacing the inlet filter: clip down and remove the inlet cover, remove and replace with a suitable filter. (Fig 15)

3. Clean the outlet filter: open the outlet cover and take out the HEPA frame and filter. Wash it and install it after the filter has fully dried.(Fig 16/17)



10



11



12



13



14



15



16



17

Warning

The plug must be removed from the power socket before any maintenance or replacement. If the power cord is damaged, it must be replaced by the manufacturer or its service agent or an appropriately qualified person in order to avoid a hazard.

5

١. وصل ملحق الخرطوم: أدخل طرف الخرطوم في تجويف الخرطوم الموجود في الغطاء الأمامي ومن ثم قم بتثبيته (الشكل ١).
٢. قم بإزالة ملحق الخرطوم: أدر وصلة الخرطوم ناحية اليمين ثم اسحب ملحق الخرطوم (الشكل ٢).

٣. وصل الماسورة المعدنية بالطرف المقوس للخرطوم (الشكل ٣).
٤. وصل أدوات الفوهة المختلفة بالماسورة لأغراض التنظيف المختلفة: فرشاة الأرضية (مضبوطة حسب نوع الأرضية) للسجاد أو الأرضية الصلبة (الشكل ٤)، وفوهة تنظيف الشقوق للأرائك، وأسطح الجدران، والستائر، والزوايا بين الأثاث وغير ذلك (الشكل ٥).
٥. المكنسة الكهربائية جاهزة للاستخدام الآن.
٦. تشغيل المكنسة الكهربائية: أدخل القابس في المقبس الكهربائي الذي يتوافق مع المقبس الموجود على الملصق الخاص بمصدر الإمداد بالتيار، ثم اضغط على دواسة مفتاح التشغيل / إيقاف التشغيل، وستبدأ المكنسة الكهربائية عملها (الشكل ٦).
٧. اضبط قوة تفرغ الهواء: استخدم الرموز الموجودة على شاشة عرض قوة تفرغ الهواء بوصفها دليلاً إرشادياً، واضغط على زر (+) (زيادة قوة تفرغ الهواء) أو الرز (-) (تقليل قوة تفرغ الهواء). (الشكل ٧).



أقمشة الستائر (أقل إعداد).



المفروشات والوسائد (الأريكة، والسجاد الفاخر، والأغطية، وسجاد الدرج).



السجاد، والأرضيات الصلبة المتسخة بعض الشيء.



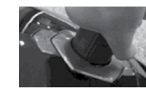
السجاد الطويل الزغب.



الأرضيات الصلبة ذات الأوساخ القاسية (أعلى إعداد).

ضبط إعداد القوة المطلوبة، اضغط على زر (+) (زيادة قوة تفرغ الهواء) أو الرز (-) (تقليل قوة تفرغ الهواء) عدة مرات لحين إضاءة الإعداد المطلوب على شاشة العرض الخاصة بقوة تفرغ الهواء.

٦. حرك الجهاز: أمسك المقبض الموجود في الجزء الخلفي للمكنسة. (الشكل ٨).
٧. سحب السلك: أوقف تشغيل المكنسة الكهربائية باستخدام زر مفتاح التشغيل / إيقاف التشغيل واسحب القابس من المقبس الرئيسي، ثم اضغط على زر سحب السلك، ومن ثم سيتم سحب سلك الكهرباء (الشكل ٩).



1



2



3



4



5



6



7



8



9

الصيانة

١. قم بتغيير حقيبة الأتربة: عندما يضيء مؤشر امتلاء الأتربة باللون الأحمر أو عندما تلاحظ انعدام الشفط، يتعين تنظيف حقيبة الأتربة أو استبدالها بأخرى جديدة على الفور (الشكل 10).
• افتح الغطاء الأمامي عن طريق الضغط عليه (الشكل 11).
• قم بإزالة حامل الحقيبة ثم أزل حقيبة الأتربة بالكامل (الشكل 12).
• تركيب حقيبة الأتربة: أدخل حقيبة الأتربة في حامل الحقيبة ثم قم بوضعها في خزانة الفتحات (الشكل 13).
ملاحظة: في حال عدم تركيب حقيبة الأتربة، لا يمكن إغلاق الغطاء الأمامي.
٢. مرشح الإدخال: نظف المرشح بماء دافئ واتركه ليجف تماماً قبل تثبيته مرة أخرى في الجهاز (الشكل 14).
استبدال مرشح الإدخال: اضغط على غطاء الإدخال وقم بإزالته، واستبدله بمرشح مناسب (الشكل 15).
٣. نظف مرشح الإخراج: افتح غطاء الإخراج وقم بإزالة الإطار والمرشح لترشيح عالي الكفاءة لجسيمات الهواء، وقم بغسله وتثبيته بعد تجفيف المرشح تماماً (الشكل 16/17).



10



11



12



13



14



15



16



17

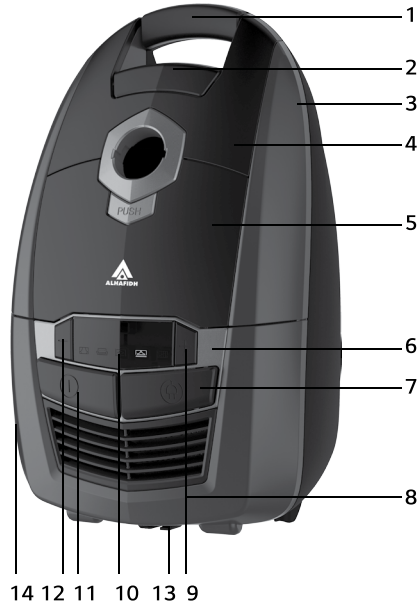
تحذير

يتعين إزالة القابس من المقبس الكهربائي قبل إجراء أي صيانة أو استبدال. في حال تلف سلك الكهرباء، يجب استبداله عن طريق الجهة المصنعة أو وكيل الخدمات الذي يتبعها أو فني مؤهل بنفس مستوى الكفاءة وذلك لتجنب أي مخاطر.

- لا تنظف إطار تبييت الجهاز إلا باستخدام قطعة قماش ناعمة وجافة. ولا تستخدم المنظفات السائلة أو الأيروسول.
- قم بتخزين المكنسة الكهربائية في الداخل في مكان بارد وجاف بعيداً عن متناول الأطفال الصغار.
- لا تحاول فتح قاعدة الموتور الخاصة بالمكنسة الكهربائية أو استبدال السلك الكهربائي بنفسك. في حال تلف المكنسة الكهربائية، يتعين إصلاحها عن طريق الجهة المصنعة أو وكيل الخدمات الذي يتبعها أو فني مؤهل بنفس مستوى الكفاءة وذلك لتجنب أي مخاطر. وفي حال وجود تلف، اتصل بخط دعم ما بيع المبيعات للحصول على الاستشارة والنصيحة.

تحذير!

- تجنب استخدام هذا الجهاز عندما تصبح قوة الشفط ضعيفة جداً.
- وفي حال حدوث ذلك:
- أوقف تشغيل الجهاز وافصله عن مصدر التيار وتحقق مما إذا كانت حاوية الغبار ممتلئة.
- ثم تحقق من انسداد أي جزء بفرشاة الأرضية أو الماسورة أو الخرطوم.
- لا تستخدم المكنسة الكهربائية حتى يتم إزالة الانسداد والعمل بصورة طبيعية مرة أخرى.
- إذا لم تتمكن من حل المشكلة، فاتصل بخط دعم ما بعد المبيعات.
- احرص دائماً على إيقاف تشغيل المكنسة الكهربائية بعد الاستخدام وقبل توصيلها من جديد، وتأكد من إمساك المكنسة بإحكام عند استخدامها.
- احرص دائماً على إيقاف تشغيل المكنسة ونزع القابس من المقبس الكهربائي قبل التجميع أو فتح حقيبة الأتربة أو تفريغها أو قبل توصيل الملحقات أو فكها.



- 1- مقبض
- 2- مشبك الإغلاق
- 3- الغطاء الأمامي
- 4- لوحة زخرفية للغطاء الأمامي
- 5- غطاء الملحقات
- 6- الغطاء الخلفي
- 7- زر سحب السلك
- 8- لوحة المنافذ
- 9- زر زيادة قوة تفريغ الهواء
- 10- لوحة عرض LED
- 11- زر مفتاح التشغيل/إيقاف التشغيل
- 12- زر تقليل قوة تفريغ الهواء
- 13- سلك الكهرباء والقابس
- 14- الجسم الأساسي

قائمة الملحقات

- مجموعة من ملحقات الخرطوم، ماسورة معدنية واحدة، فرشاة أرضية واحدة، فوهة شفط واحدة، فرشاة مستديرة واحدة، فرشاة مربعة واحدة

14 12 11 10 13 9

- الظروف والقيود المرتبطة بالاستخدام
- هذا الجهاز مُصمم للاستخدام المنزلي فقط. وهو غير مناسب للاستخدام التجاري/الصناعي، كما أنه غير مناسب للاستخدام الخارجي.
- لا تستخدم المكنسة الكهربائية إلا على الأسطح الجافة الداخلية كما هو موضح في هذا الدليل ومع الملحقات الأصلية المزودة من جهة التصنيع/الموزع.
- لا تستخدمه في أي غرض بخلاف الغرض المحدد في هذا الدليل.
- قد يؤدي التركيب والاستخدام غير السليم إلى خطر اندلاع حريق أو حدوث صدمة كهربائية و/أو تعرض الأشخاص لإصابة. إننا لا نتحمل أي مسؤولية عن أي أضرار محتملة ناتجة عن الاستخدام غير السليم أو الخاطئ.
- هذا الجهاز غير معد للاستخدام من قبل الأشخاص (بمن فيهم الأطفال) ذوي القدرات البدنية أو الحسية أو العقلية المحدودة، أو الأشخاص الذين تنقصهم الخبرة والمعرفة إلا بعد الإشراف عليهم أو إعطائهم تعليمات تتعلق باستخدام الجهاز من قبل شخص مسؤول حفاظاً على سلامتهم.
- راقب الأطفال الصغار لضمان عدم عبثهم بالجهاز. ينبغي الإشراف الدقيق عند استخدام الجهاز من قبل الأطفال أو بالقرب منهم.
- لا تترك الجهاز دون مراقبة أو عناية.

الاستخدام الآمن

- أبقِ الشعر والملابس الفضفاضة والأصابع وجميع أجزاء الجسم بعيدة عن الفتحات والأجزاء المتحركة.
- أبقِ طرف الخرطوم والعصا والفتحات الأخرى بعيدة عن وجهك وجسمك.
- لا توجه المكنسة الكهربائية نحو الأشخاص أو الحيوانات أثناء الاستخدام.
- لا تستخدم الجهاز إلا إذا كانت المرشحات موضوعة في أماكنها.
- توخّ الحذر الشديد عند تنظيف السلالم.
- لا تستخدم المكنسة الكهربائية لالتقاط ما يلي: السوائل القابلة للاشتعال أو القابلة للاحتراق (مثل: الوقود أو المذيب)، والمواد المحترقة (مثل الرماد أو السجائر أو قطع الفحم الساخنة)، وتجنب استخدامها في وجود السوائل أو الأبخرة المتفجرة، أو الأجسام الصلبة أو الحادة مثل قطع الزجاج، والمسامير، والمعادن، والمواد الصارة أو السامة (مثل: مبيض الكلور، والأمونيا ومنظف الأحواض) وأي سوائل، وتجنب أيضاً التنظيف في المناطق التي قد توجد بها سوائل.
- أبقِ المكنسة الكهربائية بعيدة عن المصادر الحرارية (أجهزة التدفئة والفرن وغير ذلك)، وأشعة الشمس المباشرة، والرطوبة، والحواف الحادة.
- أبقِ جميع الفتحات خالية من الغبار، والنسالة، والشعر، أو أي شيء قد يعوق تدفق الهواء.
- لا تستخدم الجهاز في ظل وجود فتحات مسدودة أو وجود عائق لتدفق الهواء.
- ضع المكنسة الكهربائية في مكانها المعتاد بعد كل استخدام لمنع تعثر أي شخص بها.
- ملاحظة مهمة: يؤدي غسل المرشحات إلى تحسين أداء تفريغ الهواء؛ لذا تأكد أن جميع المرشحات جافة تماماً قبل إعادة توصيلها.

اقرأ هذا الدليل بعناية قبل استخدام الجهاز لأول مرة حتى ولو كنت على دراية تامة بهذا النوع من الأجهزة. يؤدي الالتزام باحتياطات السلامة الواردة في هذه الوثيقة إلى تقليل المخاطر الناتجة عن اندلاع حريق، ووقوع صدمة كهربائية والتعرض لإصابة.
احتفظ بهذا الدليل في مكان آمن للرجوع إليه مستقبلاً، واحتفظ ببطاقة الضمان المكتملة وإيصال الشراء والكرتونة، وانقل هذه التعليمات إلى المالك القادم للجهاز، إن أمكن.
احرص دائماً على اتباع احتياطات السلامة الأساسية وتدابير الوقاية من الحوادث عند استخدام جهاز كهربائي، بما في ذلك ما يلي:

السلامة الكهربائية والتعامل مع الأسلاك

- تأكد قبل تشغيل الجهاز أن الجهد الكهربائي وتردد الدائرة متوافقان مع المعلومات الموضحة على هذا الجهاز.
- لا تقم بتشغيل هذا الجهاز أو الإمساك بالمقبس بيدتين مبللتين، ولا تغمره في الماء ولا تسكب السوائل داخله، وذلك لتقليل مخاطر حدوث الصعق الكهربائي.
- تجنب إدخال أي أجسام في الجهاز.
- في حال تلف سلك الإمداد، يجب استبداله عن طريق الجهة المصنعة أو وكيل الخدمات الذي يتبعها أو فني مؤهل بنفس مستوى الكفاءة وذلك لتجنب أي مخاطر.
- احرص على فحص الجهاز والسلك بانتظام للتحقق من التلف المرئي. تستخدم الجهاز في حال تلف السلك أو إطار تبييت الجهاز، أو في حال تعرضه للسقوط أو التلف، أو تركه خارج المنزل، أو سقوطه في الماء، أو في حال ظهر عليه علامات التلف. اتصل بخدمة ما بعد المبيعات في حال تلف أي جزء.
- لا تقم بثني سلك الكهرباء ولا تعرضه للالتواء أو الحشر أو التلف.
- لا تسحب المكنسة الكهربائية ولا تحملها من السلك. لا تستخدم السلك بوصفه مقبضاً لحمل الجهاز، وتجنب إغلاق الباب على السلك أو سحب السلك حول الحواف أو الجوانب الحادة.
- لا تلتف المكنسة الكهربائية على السلك. أبق السلك بعيداً عن الأسطح الساخنة.
- أوقف تشغيل عناصر التحكم الخاصة بالمكنسة الكهربائية قبل توصيلها بمصدر التيار الرئيسي أو فصلها منه.
- تحذير: احرص دائماً على إيقاف تشغيل المكنسة الكهربائية وفصلها قبل توصيل خرطوم تفريغ الهواء والملحقات أو فصلهما وقبل تفريغ خزان الأتربة أو تنظيفه.
- لا تسحب السلك لفصل القابس عن مصدر التيار. وللقيام بعملية الفصل، أمسك بالقابس وليس بالسلك واسحبه من نقطة الطاقة، ومن ثم اضغط على زر سحب السلك لسحب السلك.

مكنسة كهربائية



رقم الطراز: VCHA-2200CB66