

SPECIFICATIONS

المواصفات

Size / حجم	8"	10"	12"
Voltage / لفولتاج	220-240V~ 50Hz	220-240V~ 50Hz	220-240V~ 50Hz
Power / القوة	35W	40W	45W
Speed / السرعة	1329 rpm	1098 rpm	1147 rpm
Inside dimension of wooden frame / الأبعاد الداخلية للإطار الخشبي	250x250	300x300	350x350

Specification subject to change without prior notice.

تخضع المواصفات للتغيير بدون إخطار مسبق.



Exhaust Fan

مروحة شفط

User's Manual

دليل المستخدم

الموديل: Model:

- ▲ EFH081
- ▲ EFH101
- ▲ EFH121

Please read this manual carefully before operating your set.
Retain it for future reference.

Designs and specifications are subject to change for improvement
without prior notice.

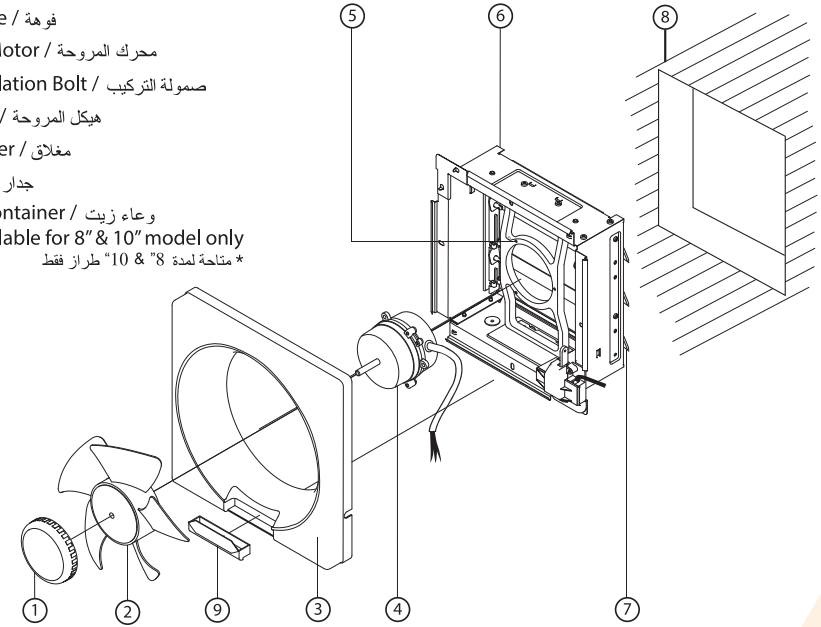
- 1) This appliances is not intended for use by person (including children) with reduced physical, sensory or mental capabilities, or lack of experience and knowledge, unless they have been given supervision or instruction concerning use of the appliances by a person responsible for their safety. Children should be supervised to ensure that they do not play with the appliances.
- ١٠ ان هذا الجهاز غير معد للاستخدام من قبل الاشخاص بمن فيهم الاطفال الذين يعانون نقص من القدرات البدنية او الحسية او العقلية او قليلي الخبرة و المعرفة ما لم يتم الاشراف عليهم او اعطائهم التعليمات الخاصة باستخدام الجهاز من قبل الشخص المسؤول عن سلامتهم . يجب ان يكون الاطفال تحت الاشراف للتأكد من انهم لا يلعبون بالجهاز .
- 2) The connection of the fan to fixed wiring must have a means for disconnection from the supply mains having a contact separation in all poles that provide full disconnection under overvoltage category III conditions and disconnection must be incorporated in the fixed wiring in accordance with the wiring rules.
- ٢٠ يجب أن يكون توصيل المروحة بالأسلاك الثابتة وسيلة للفصل من مصدر التزويد الذي له فصل اتصال في جميع الأعمدة التي توفر قطع اتصال تام تحت الجهد الزائد من الفئة الثالثة يجب أن يتم دمج الشروط وانقطاع الاتصال في الأسلاك الثابتة وفقاً لقواعد الأسلاك.
- 3) Do not install in places with high steam.
- ٣٠ لا تتركب المروحة في مناطق فيها بخار شديد الحرارة
- 4) Do not install out-door.
- ٤٠ لا تتركب المروحة في مناطق خارجية.
- 5) Do not install in places with high temperature.
- ٥٠ لا تتركب المروحة في مناطق عالية الحرارة.

CARE & MAINTENANCE

العناية والصيانة

- 1) Make sure to switch off the fan before cleaning
- ١٠ تأكد أن توقف المروحة قبل تنظيفها.
- 2) Use the fan in dry place, avoid excessive dumps and water steams.
- ٢٠ استعمل المروحة في مكان جاف وتغادي كثرة النفايات وبخار الماء.
- 3) Never use petrol, benzene or other such chemicals to cleaning the fan.
- ٣٠ لا تستعمل البنترول أو البنزين أو أى مواد كيميائية مماثلة لتنظيف المروحة أبداً.
- 4) Never allow water to contact electrical parts such as switch and motor.
- ٤٠ لا تسمح للماء أن يلامس الأجزاء الكهربائية كالمفتاح أو الموتور أبداً.
- 5) Never immerse blade or other resin parts in hot water over 60°C.
- ٥٠ لا تغمس شفرات المروحة أو أي أجزاء بلاستيكية أخرى في ماء ساخن على حرارة أعلى من 60 درجة مئوية أبداً.
- 6) The motor's axletree should emit some sartorius oil to extend its usage life span after using for a long time.
- ٦٠ تعمل شجرة المحور الخاصة بالمشرك على إطلاق جزء من زيت الخياطة لإطالة عمر المروحة بعد استخدامها لفترة طويلة من الوقت.
- 7) If the power supply cord is damaged, it must be replaced by an authorized service agent or the manufacturer to avoid any hazard.
- ٧٠ في حالة تلف سلك التيار الكهربائي، لا بد من استبداله من قبل وكيل صيانة معتمد أو الشركة المصنعة لتجنب أي خطر.

- 1) Spinner / غطاء قب المروحة
 - 2) Fan Blade / ريشة المروحة
 - 3) Orifice / فوهة
 - 4) Fan Motor / محرك المروحة
 - 5) Installation Bolt / صمولة التركيب
 - 6) Body / هيكل المروحة
 - 7) Shutter / مغلاق
 - 8) Wall / جدار
 - 9) Oil Container / وعاء زيت
- * available for 8" & 10" model only
* متاحة لمدة 8" & 10" طراز فقط



ASSEMBLY METHOD

التركيب

- 1) Make sure fan is installed more than 2.5m above the floor and with proper ventilation to avoid the back flow of gases into the room from the open flue of gas or other open fire appliances.
- ١٠ تأكد من تركيب المروحة فوق مستوى الأرض 2.5 متر مع التهوية الجيدة لتجنب تدفق الغازات العكسي إلى الغرفة من مدخنة الغازات المفتوحة أو أدوات الحريق الأخرى .
- 2) The double poles switch with a contact separation of at least 3mm must be incorporated in the fixed wiring in accordance with the wiring rules.
- ٢٠ يجب أن يشتمل نظام الأسلاك الكهربائية الثابتة على مفتاح كهربائي بقطبين اثنين مع فاصل تماس قطره 3 مم على الأقل حسب قواعد توصيل الأسلاك.
- 3) Orifice can be removed by pulling the bottom outward. Fan blade can be removed by turning the spinner anti-clockwise.
- ٣٠ تزال الفوهة عن طريق سحب الجزء الأسفل إلى الخارج. يمكن إزالة شفرة المروحة عن طريق لف غطاء قب المروحة عكس عقارب الساعة.
- 4) Connect the fan to 220-240V~ 50Hz power supply. Brown for LIVE, Blue for NEUTRAL .
- ٤٠ قم بوصل المروحة بتيار كهربائي شدته 220-240 فولت- 50 هيرتز. ارجع إلى جدول التيار الكهربائي الخاص بالتوصيل، سلك بني : اتصال بالكهرباء، أزرق : حيادي، أخضر/ أصفر : توصيل بالأرض .
- 5) The exhaust fan should be repaired only by authorized service
- ٥٠ يمنع تصليح مروحة الشفط إلا من قبل مركز الصيانة المعتمد فقط .

