



مرشحة طباح

دليل المستخدم

Cooker Hood

User's Manual

الموديل:
CH90C1 ▲

Model:
▲ CH90C1

الرجاء قراءة هذا الدليل بعناية قبل تشغيل الجهاز،
و احتفظ به للرجوع إليه مستقبلا.

هذه التصاميم و المواصفات عرضة للتغيير بهدف إدخال تحسينات عليها
و ذلك دون إشعار مسبق.

Please read this manual carefully before operating your set.
Retain it for future reference.

Designs and specifications are subject to change for improvement
without prior notice.

ISO9001 CE


ISO9001 CE





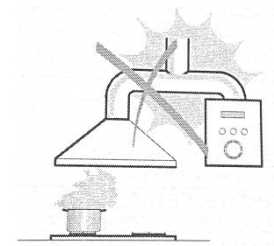
Model: CH90C1

RECOMMENDATIONS AND SUGGESTIONS

 The instructions for Use apply to several versions of this appliance. Accordingly, you may find descriptions of individual features that do not apply to your specific appliance.

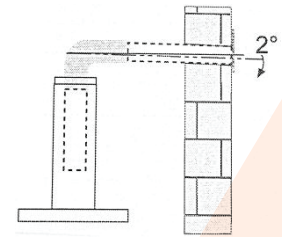
INSTALLATION

- The manufacturer will not be held liable for any damages resulting from incorrect or improper installation.
- Check that the mains voltage corresponds to that indicated on the rating plate fixed to the inside of the hood.
- For Class I appliances, check that the domestic power supply guarantees adequate earthing.
- Connect the extractor to the exhaust flue through a pipe of minimum diameter 120mm.
- The route of the flue must be as short as possible.
- Do not connect the extractor hood to exhaust ducts carrying combustion flumes (boilers, fireplaces, etc.).
- If the instructions for installation for the gas hob specify a greater distance specified above, this has to be taken into account.
- If the supply cord is damaged, it must be replaced by the manufacturer or its service agent or a similarly qualified person in order to avoid a hazard.
- The air must not be discharged into a flue that is used for exhausting fumes from appliances burning gas or other fuels (not applicable to appliances that only discharge the air back into the room).
- The minimum distance between the supporting surface for the cooking vessels on the hob and the lowest part of the range hood is 650 mm.
- Regulations concerning the discharge of air have to be fulfilled.



USE


- The extractor hood has been designed exclusively for domestic use to eliminate kitchen smells.
- Never use the hood for purposes other than for which it has been designed.
- Never leave high naked flames under the hood when it is in operation.
- Adjust the flame intensity to direct it onto the bottom of the pan only, making sure that it does not engulf the sides.
- Deep fat fryers must be continuously monitored during use: overheated oil can burst into flames.
- This appliance can be used by children aged from 8 years and above and persons with reduced physical, sensory or mental capabilities or lack of experience and knowledge if they have been given supervision or instruction concerning use of the appliance in a safe way and understand the hazards involved.
- Children shall not play with the appliance. Cleaning and user maintenance shall not be made by children without supervision.
- There shall be adequate ventilation of the room when the range hood is used at the same time as appliances burning gas or other fuels (not applicable to appliances that only discharge the air back into the room).
- There is a fire risk if cleaning is not carried out in accordance with the instructions.
- Do not flame under the range hood.
- **CAUTION:** Accessible parts may become hot when used with cooking appliances.

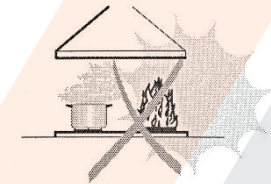


MAINTENANCE

- The cooker hood and its filter should be cleaned regularly according to the instruction.
- Switch off or unplug the appliance from the mains supply before carrying out any maintenance work.
- Clean the hood using a damp cloth and a neutral liquid detergent.
- The appliance uses 4 hob elements at most.



The symbol  is packaging indicates that this product may not be treated as household waste. Instead it shall be handed over to the applicable collection point for the recycling of electrical and electronic equipment. By ensuring this product is disposed of correctly, you will help prevent potential negative consequences for the environment and human health, which could otherwise be caused by inappropriate waste handling of this product. For more detailed information about recycling of this product, please contact your local city office, your household waste disposal service or the shop where you purchased the product



MAIN PARAMETERS

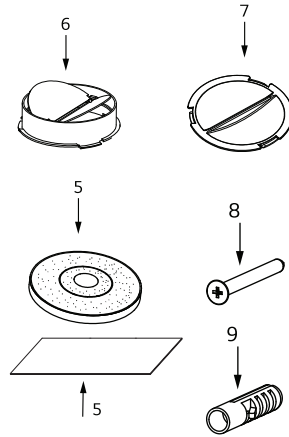
Rated Voltage and Frequency
220V/240-V- 50 Hz-60Hz Motor Input Power: 38W

In certain circumstances electrical appliance may be a danger hazard.

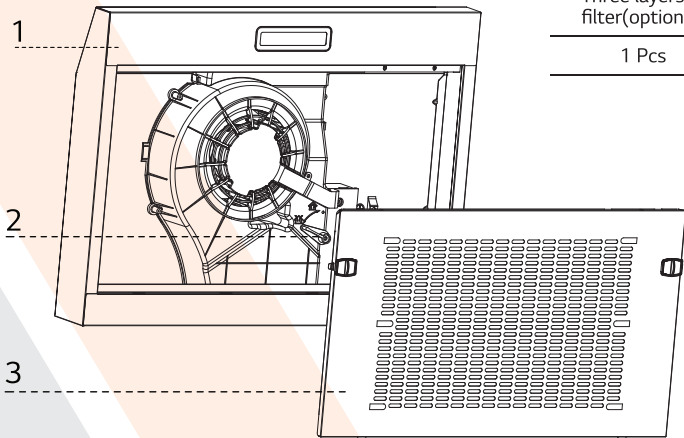
COMPONENTS

Ref.	Qty.	Product Components
1	1	Air Duct Assembly
2	1	Main Body
3	1	Venting Knob
4	1	Filter Assembly (optional 2 or 3)

Ref.	Qty.	Installation Components
5	1	Carbon Filter (optional)
6	1	Check Valve
7	1	Air Outlet Cap
8	4	Screws 5mm x 49mm
9	4	Plastic Wall Plugs

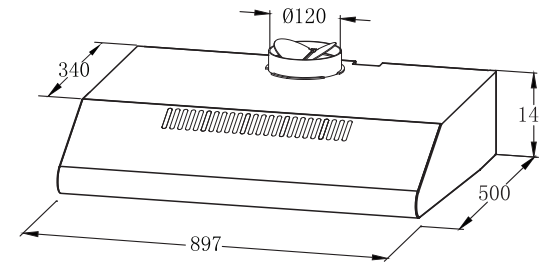
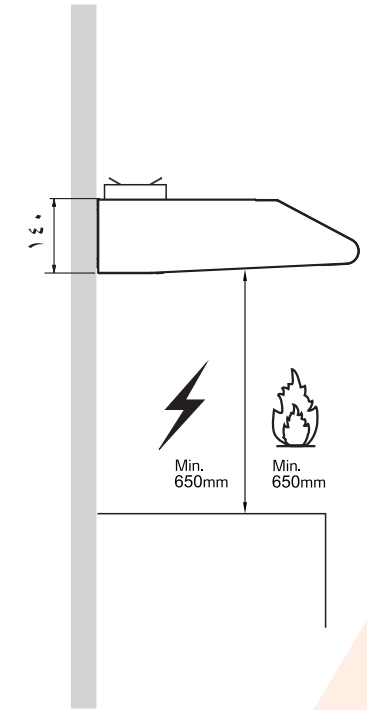
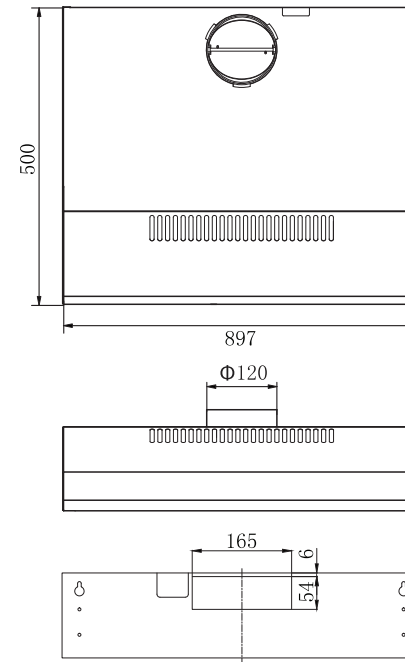


Three layers filter(option 1)	Five layers filter(option 2)
1 Pcs	3 Pcs



DIMENSIONS

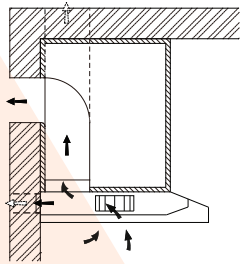
unit : mm



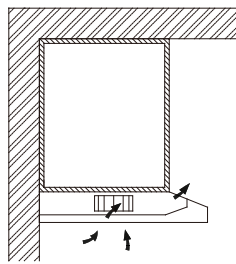
WALL DRILLING AND BRACKET FIXING

- Please read the instructions carefully.
- Unpack the canopy and check that all functions are working. Ensure that the voltage (V) and the frequency (Hz) indicated on the serial plate match the voltage and frequency at the installation site.
- Check that the area behind the installation surface to be drilled is clear of any electrical cables or pipes, etc.
- The stainless steel and glass surfaces of the canopy are very easily damaged during installation if grazed or knocked by tools. Please take care to protect the surfaces during installation.
- Protect the cooktop surface below with cardboard, or the like, to prevent damage occurring whilst the wall canopy is being installed above.
- The manufacturer shall not be liable for failure to observe all safety regulations in force for the correct and normal operation of electrical parts.

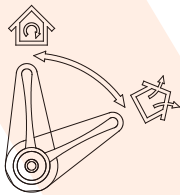
Choose a venting mode:



Exaction-air mode



Recirculation mode

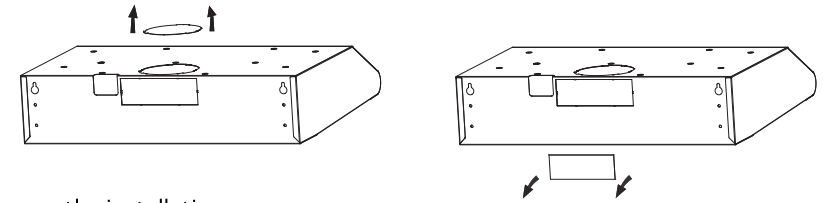


Venting knob position

	Extraction-air mode: Turn the venting knob here means venting outside
	Circulating-air mode: Turn the venting knob here means recirculation

Information

- Sufficient air is needed for proper combustion and exhaustion of gases through the flue (chimney) of fuel burning equipment to prevent back drafting. Ductless fans must always be vented to the outdoors.
- When assessing the air pressure, the entire ventilation system in the house/apartment must be taken into account, e.g. hob and/or gas cooker, this rule does not apply.
- Government regulations must be observed for the conveyance of exhaust air. If the extractor hood is used in circulating air mode with activated carbon filter, there are no operating restrictions.
- If you choose extraction-air-mode, there are two methods for ventilation, including 'horizontal ventilation' and 'vertical ventilation'. Please use tool take out the cover before using and install check valve in the hole.
- The square air check valve for horizontal ventilation is not supplied.

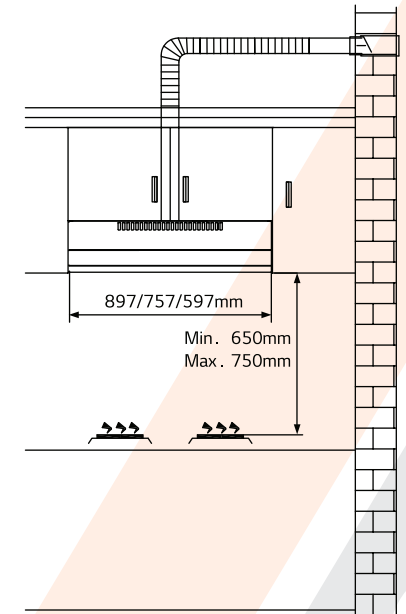


Prepare the installation:

Ensure the power has been turned off before beginning this installation. Plug must be assembled in places easy to drag and insert.
To install this hood you will require two assistants. You will need following tools and material to complete this installation.

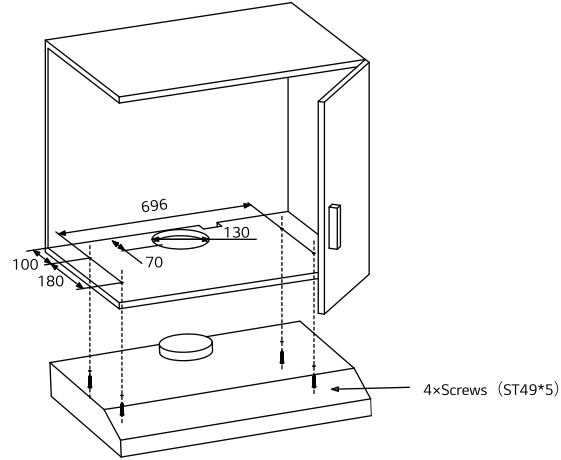
To ols you will need:

- Drill appropriate to your wall
 - Phillips Screwdriver
 - Tape Measure
 - Hand Saw or Jig Saw
- Installation work and electrical wiring must be done by qualified person(s) in accordance with all applicable codes and standards, including fire rated construction.
 - Do not discharge the exhaust air into a flue from other appliances burning gas or other fuels.
 - Regulations concerning the discharge of air have to be fulfilled.
 - The cooker hood must be placed at a minimum distance of 65cm above the cooking surface of a hob.
 - The cooker hood must be placed at a maximum distance of 75cm above the cooking surface of a hob.



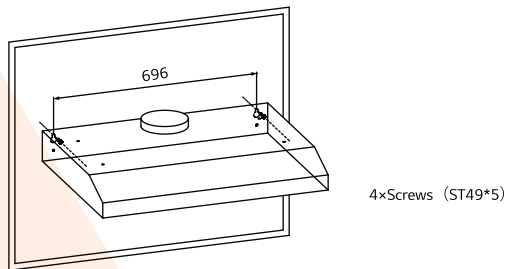
CUPBOARD MOUNTING INSTALLATION

- Drill a 130mm diameter and four 3.5mm diameter hole as below picture.
- Warning: Failure to install the screws or fixing device in accordance with these instructions may result in electrical hazards.
- ATTENTION: If your cooker hood works at circulating-air mode, it is not necessary to drill 130mm diameter hole.
- Use the 4 screws to fix the cooker hood to a kitchen cupboard. Check that your fixings are correctly located, by temporarily fitting the cooker hood. If correct, fit the unit into position. Tighten the screws if necessary.

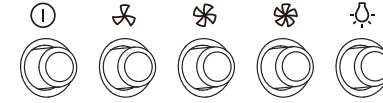


WALL MOUNTING INSTALLATION

- To mount on the wall, drill two 10mm diameter holes 696/675/538mm with the vent hole on the top of the cooker hood in the middle as below picture. Make sure the hood is aligned directly over the hob.
- Insert two plastic wall plugs (supplied) into the holes.
- Insert two screws into the upper two plastic wall plugs and tighten them leaving 3mm protruding from the wall.
- Mount the cooker hood onto the two screws and mark the bottom two screw positions.
- Remove the hood and drill the bottom two screw holes and insert the plastic wall plugs.
- Mount the hood on the top screws, insert the bottom screws and fully tighten all the screws.



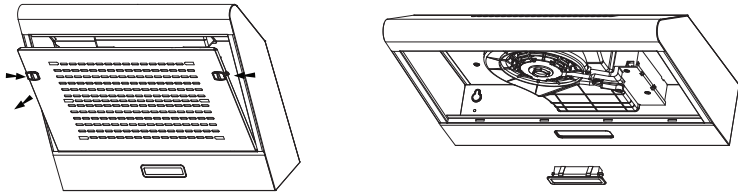
OPERATION




①	OFF MOTOR SWITCH: Press on this switch to stop the motor operation.
☪	SPEED SWITCH: Press on this switch, the motor runs at LOW speed.
☪	SPEED SWITCH: Press on this switch, the motor runs at MEDIUM speed.
☪	SPEED SWITCH: Press on this switch, the motor runs at HIGH speed.
💡	ON/OFF LIGHTING SWITCH: Press on this switch to turn on the lights, and press again to turn them off.

LIGHT REPLACEMENT

- Switch off the extractor hood and isolate the extractor hood by pulling out the mains plug or switching off the fuse.
- Remove the grease filter.
- Remove the light by levering its fitting from the hood body (this may require pressure or force to be applied).
- Disconnect the connector of the light.
- Replace the light with a new one of the same type, making sure that you connect the light with the light cable correctly.
- Reconnect the power by inserting the mains plug or by switching on the fuse.



	Max Power	Voltage	Picture	Lamp Cap	ILCOS D code
Self-ballasted LED modules	1.5W	220V-240/	 Square/Diameter:33.2mmx120mm	/	DBS-1.5-H-33.2/120

CLEANING AND MAINTENANCE

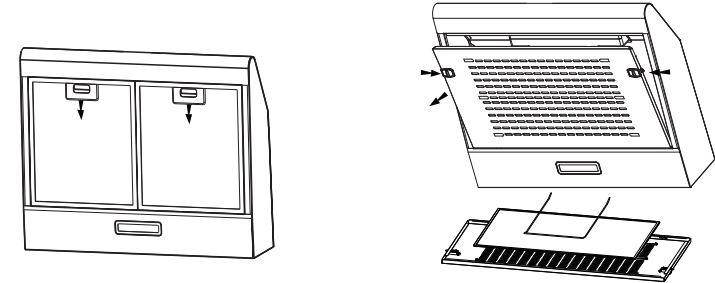
Disconnect range hood from power supply before cleaning or servicing.

- Cleaning the surface of hood frequently. Use mild soap or detergent to clean the hood.
- Do not use harsh alkalis or abrasives.
- Avoid the use of scouring powers or dishwasher compounds.
- Grease filter may be washed using mild soap or detergent. (Heavy grease build-up may not be cleaned easily and the filter may require replacement).
- Charcoal filter cannot be cleaned and must be replaced regularly.

⚠ Information

Cleaning water must not inter into motor, control switch etc. electrical parts. It is recommendable to clean the metallic filter every three months by carrying out the following instruction:

- Remove the metallic filter from the cooker hood and wash it in a solution of water and neutral liquid detergent, leaving to soak.
- Rinse thoroughly with warm water and leave to dry.
- The metallic filter may alter in color after several washes. This is not cause for customer complaint or replacement of metallic filter.

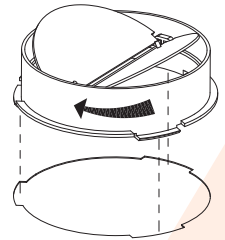


⚠ Information

There is a fire risk if cleaning is not carried out in accordance with the instructions.

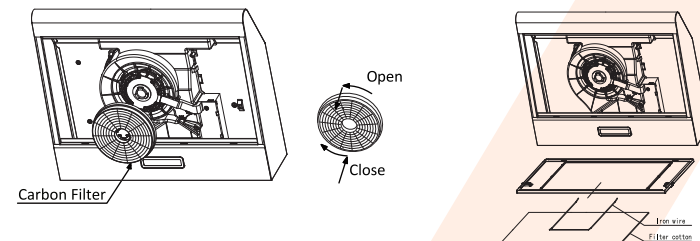
CHECK VALVE INSTALLATION

Hold on check valve with your hands, align the box gap, put in the check valve, and then spin to a certain angle until three angles of the valve are stuck. Installation is complete. The fixing type foreexternal air-guides and check valve shall comply with the requirement of standard IEC/EN 60335-1.



INSTALLING THE CARBON FILTER

- Remove the grease filter.
- The charcoal filter is located at the end of the motor. Turn the carbon filter until it is unscrewed.
- The filter cotton is located on the metal mesh and fixed by one iron wire.
- Replace a new carbon filter, apply reverse procedure for reinstallation.
- Replace a new filter cotton, apply reverse procedure for reinstallation.
- **Warning:** the carbon filter (or Filter cotton) cannot be washed or recycled. It should be replaced after approximately 2-3 months of use.
- **Remark:** Carbon filter (or Filter cotton) is not supplied with your appliance.



TROUBLE SHOOTING

Fault	Cause	Solution
Light on, but motor does not work	The blades are blocked.	Check the blades.
	The capacitor is damaged.	Replace capacitor.
	The motor is damaged.	Replace motor.
	The internal wiring of motor is cut off/ disconnected. An unpleasant smell may be produced.	Replace motor.
Both light and motor do not work	Apart from the above mentioned, check the following:	
	Light damaged.	Replace lights
	Power cord loose.	Connect the wires as the electric diagram
Oil leakage	Outlet and the air ventilation entrance are not tightly sealed.	Take down the outlet and seal with glue.
Vibration	The blade, if damaged, can cause vibrating.	Replace the blade.
	The motor is not tightly fastened.	Fasten the motor tightly.
	The cooker hood is not tightly fixed.	Fixed the cooker hood tightly.
Insufficient suction	The distance between the cooker hood and the cooker top is too large.	Readjust the distance.
	Too much ventilation from open doors or windows.	Choose a new place to install the appliance or close some doors / windows.
The machine inclines	The fixing screws are not tight enough.	Tighten the fixing screw and make it horizontal.
	The hanging screws are not tight enough	Tighten the hanging screw and make it horizontal.

DISPOSAL OF OLD ELECTRICAL APPLIANCES



The European directive 19/2012/EU on Waste Electrical and Electronic Equipment (WEEE), requires that old household electrical appliances must not be disposed of in the normal unsorted municipal waste stream. Old appliances must be collected separately in order to optimize the recovery and recycling of the materials they contain, and reduce the impact on human health and the environment. The crossed out "wheeled bin" symbol on the product reminds you of your obligation, that when you dispose of the appliance, it must be separately collected. Consumers should contact their local authority or retailer for information concerning the correct disposal of their old appliance.

The manufacturer shall decline all responsibility if the foregoing recommendations and instruction regarding installation, maintenance and use are not observed and respected when using the cooker hood.

استكشاف الأعطال وإصلاحها

العطل	السبب	الحل
يضيء المصباح لكن المحرك لا يعمل.	الريش مغلقة.	
	المكثف تالف	استبدل المكثف
	خلل في المحرك.	استبدل المحرك.
	قطع أو انفصال الأسلاك الداخلية للمحرك. قد تتسبب في رائحة كريهة.	استبدل المحرك.
المحرك والمصباح معطلان	بغض النظر عما سبق ذكره، يرجى التأكد مما يلي:	
	تلف المصباح.	استبدل المصباح.
	تلف سلك التوصيل لمصدر الكهرباء	أوصل الأسلاك كما هو موضح في المخطط الكهربائي.
تسرب الزيت	عدم إحكام غلق منافذ دخول وخروج الهواء.	انزع منفذ خروج الهواء وأحكم غلقه بالمادة اللاصقة
الاهتزاز	قد تسبب الريش بعض الاهتزازات في حالة تلفها.	استبدل الريش.
	المحرك غير مثبت بإحكام.	احكم تثبيت المحرك.
	شفاط الطباخ غير مثبت بإحكام.	ثبت شفاط الطباخ بإحكام.
معدل الشفط غير كاف	المسافة بين شفاط الطباخ وسطح الشعلات كبيرة جداً.	عدّل المسافة.
	تهوية أكثر من اللازم آتية من الأبواب أو النوافذ المفتوحة.	اختر مكاناً بديلاً لتثبيت الجهاز أو قم بإغلاق بعض الأبواب/ النوافذ المفتوحة.
الجهاز مائل	براغي تثبيت الجهاز غير محكمة	أحكم تثبيت البرغي الملولب واجعله في الوضع الأفقي.
	براغي تعليق الجهاز غير محكمة	أحكم تثبيت البراغي واجعلها في الوضع الأفقي.

التخلص من الأجهزة الكهربائية القديمة

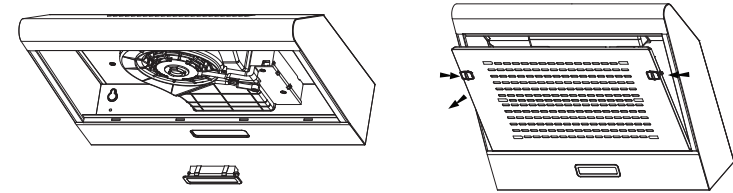
يتطلب التوجيه الأوروبي 19/2012/EU بشأن نفايات المعدات الكهربائية والإلكترونية عدم التخلص من الأجهزة الكهربائية المنزلية القديمة في تيار النفايات البلدية العادية غير المصنفة. يجب جمع الأجهزة القديمة بشكل مستقل من أجل تحسين استعادة وإعادة تدوير المواد التي تحتوي عليها، والحد من آثارها على صحة الإنسان والبيئة. رمز "سلة المهملات" بعلامة الشطب على المنتج لتذكيرك بالتزامك، عند التخلص من المنتج، يجب جمعه بشكل مستقل. يجب تواصل العملاء مع السلطات المحلية أو الباعة للحصول على المعلومات المتعلقة بطريقة التخلص الصحيح من المنتجات القديمة.




لا تتحمل جهة التصنيع أي مسؤولية في حال عدم اتباع التوصيات والإرشادات المتعلقة بالتثبيت والصيانة والاستخدام المذكورة آنفاً عند استخدام شفاط الطباخ.

استبدال المصباح

- يرجى إيقاف تشغيل الشفاط وعزله بسحب قابس الطاقة أو إيقاف تشغيل فتيل الدارة الكهربائية.
- يرجى إزالة فلتر الدهون.
- يرجى فك المصباح عن طريق رفع الدواية من هيكل الشفاط (قد يحتاج ذلك استخدام بعض الضغط أو القوة).
- يرجى فصل موصل المصباح.
- يرجى استبدال المصباح بأخر جديد من نفس النوع، والتأكد من توصيل المصباح مع سلك المصباح بشكل صحيح.
- يرجى إعادة توصيل الطاقة بإدخال القابس الرئيسي أو بتشغيل فتيل الدارة.



القدرة القصوى	الجهد	الصور	رأس المصباح	نظام ترميز المصباح الدولي
1.5 وات	220 فولت - 240 فولت		\	DBS-1.5- H-33.2/120
وحدات الإضاءة ذاتية الكبح		مربع القطر: 33.2 مم × 120 مم		

التنظيف والصيانة

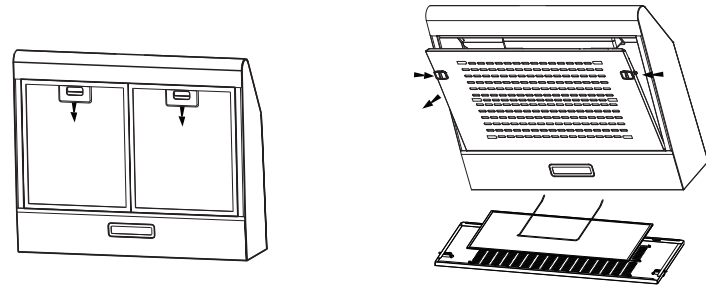
يرجى فصل الشفاط عن مصدر الطاقة قبل التنظيف أو الصيانة.

- تنظيف سطح الشفاط بانتظام، استخدم صابون أو منظفات مخففة لتنظيف الشفاط.
- يحظر استخدام القلويات القوية أو المواد المسببة للتآكل.
- تجنب استخدام مواد التطهير القوية أو مركبات غسالات الصحون.
- يمكن غسل فلتر الدهون باستخدام صابون أو منظفات مخففة. (قد لا يمكن تنظيف الدهون الثقيلة المتراكمة بسهولة وقد يحتاج الفلتر للاستبدال)
- لا يمكن تنظيف فلتر الفحم ويجب استبداله بانتظام.

معلومة ⚠

يجب ألا تدخل مياه التنظيف إلى داخل المحرك ومفتاح التحكم أو الأجزاء الكهربائية، الخ. ينصح بتنظيف الفلتر المعدني كل ثلاثة شهور باتباع التعليمات التالية:

- يرجى فك الفلتر المعدني من الشفاط وغسله بمحلول من المياه وسائل تنظيف محايد، واتركه منقوعاً.
- يرجى غسله بمياه دافئة ثم اتركه ليجف.
- قد يتغير لون الفلتر المعدني بعد عدة مرات من الغسيل، ولا يعد ذلك سبباً لشكوى العميل أو لاستبدال الفلتر المعدني.

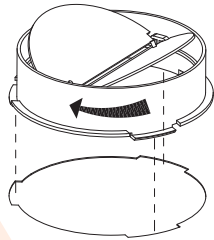


المعلومات ⚠

توجد مخاطر لحدوث حرائق إذا لم يتم التنظيف وفقاً للتعليمات.

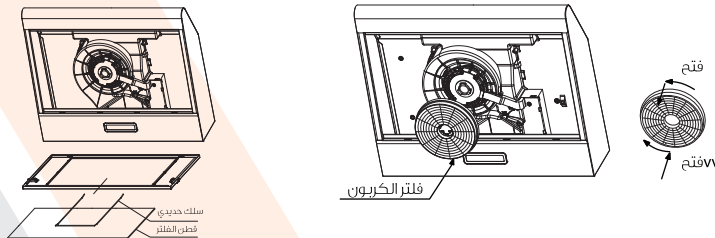
تركيب صمام التحكم

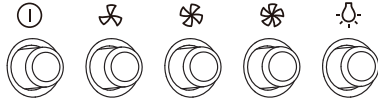
أمسك صمام التحكم بيدك، ويرجى محاذاة فجوة الصندوق ثم ضع صمام التحكم، ثم قم بالدوران إلى زاوية معينة يرجى تركيب ثلاث زوايا للصمام بإحكام. اكتمل التركيب. يجب أن يتوافق نوع التثبيت لموجهات الهواء الخارجية وصمام التحكم مع متطلبات معيار IEC/EN 60335-1.



تركيب فلتر الكربون:

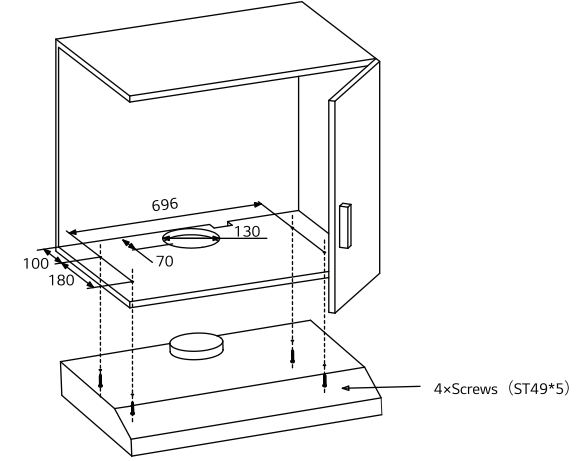
- يرجى إزالة فلتر الدهون.
- توجد فلاتر الفحم في نهاية المحرك. أدر فلتر الكربون حتى يتم فكه.
- يوجد قطن الفلتر على الشبكة المعدنية ويتم تثبيته بسلك حديدي واحد.
- استبدل فلتر الكربون الجديد، ويرجى تطبيق الإجراء المعاكس لإعادة التركيب.
- استبدل قطن جديد للفلتر، ثم طبق الإجراء المعاكس لإعادة التركيب.
- تحذير: لا يمكن غسل فلتر الكربون (أو قطن الفلتر) أو إعادة تدويره. يجب استبداله بعد حوالي 2-3 شهور من الاستخدام.
- ملاحظة: لا يتوفر فلتر الكربون (أو قطن الفلتر) مع الجهاز.





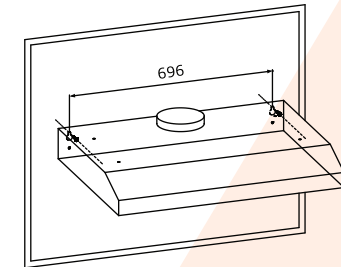
مفتاح إيقاف المحرك: اضغط هذا المفتاح لإيقاف تشغيل المحرك.	①
مفتاح السرعة: اضغط هذا المفتاح، وسيعمل المحرك بالسرعة المنخفضة.	⌘
مفتاح السرعة: اضغط هذا المفتاح، وسيعمل المحرك بالسرعة المتوسطة.	✱
مفتاح السرعة: اضغط هذا المفتاح، وسيعمل المحرك بالسرعة العالية.	✱
مفتاح تشغيل/ إيقاف المصباح: اضغط هذا المفتاح لتشغيل المصباح، واضغط مجدداً لينطفئ.	⦿

- يرجى حفر فتحة بقطر 130 مم وأربع فتحات بقطر 3.5 مم كما هو موضح بالصورة.
- ملاحظة: إذا كان الشفاط يعمل بوضعية تدوير الهواء، فمن غير الضروري حفر الفتحة بقطر 130 مم.
- استخدم 4 براغي لتثبيت الشفاط بخزانة المطبخ. تحقق من أن مواقع التثبيت صحيحة، من خلال تركيب الشفاط بشكل مؤقت. إذا كان الموقع صحيحاً، ثبت الوحدة في موضعها. اربط البراغي بإحكام إذا لزم الأمر.



التركيب على الحائط

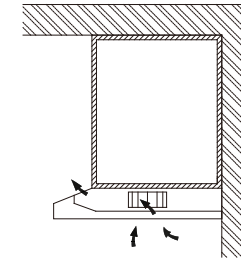
- للتركيب على الحائط، يرجى حفر فتحتين 538 مم بقطر التهوية أعلى الشفاط فيالوسط كما موضح بالصورة. تأكد من تثبيت الشفاط مباشرة فوق الطباخ.
- إدخال مقبسين جداريين بلاستيكيين (متوفر) بداخل الفتحات.
- إدخال اثنين من البراغي بقابس الجدار البلاستيكي واربطهم مع ترك 3 مم ظاهرة خارج الجدار.
- تركيب الشفاط على البراغي وتحديد مواضع البراغي السفلية.
- فك الشفاط وحفر فتحات البراغي السفلية وإدخال قابس الجدار البلاستيكي.
- تركيب الشفاط على البراغي العلوية، وإدخال البراغي السفلية وربط جميع البراغي بالكامل.



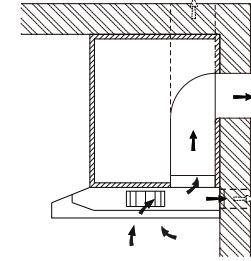
حفر الجدار وتثبيت الرف

- يرجى قراءة الإرشادات التالية بعناية:
- يرجى فك تغليف المضلة والتحقق من عمل كل الوظائف. تأكد من أن الجهد الكهربائي (فولت) والتردد (هرتز) الموضح على الملصق مطابقين للجهد الكهربائي والتردد بموقع التركيب.
- تأكد من أن المنطقة خلف سطح التركيب والتي سيتم استخدام المثقاب الحائطي بها خالية من أي أسلاك كهربية أو أنابيب، الخ.
- تتعرض الأسطح الصلبة والزجاجية للمضلة لتلف بسهولة أثناء التركيب إذا خدشت أو اصطدمت بالأدوات. يرجى توخي الحذر لحماية الأسطح أثناء التركيب.
- يرجى حماية سطح الطباخ أسفل موقع التركيب بالورق المقوى، أو ما شابه، لمنع التلف الناتج عن تركيب المضلة الحائطية أعلاه.
- جهة التصنيع غير مسؤولة عن الخلل الناتج عن عدم اتباع جميع قواعد السلامة للتشغيل الصحيح والطبيعي للأجهزة الكهربائية

اختر وضعية التهوية

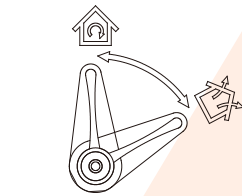


إعادة تدوير الهواء



وضعية دفع الهواء:

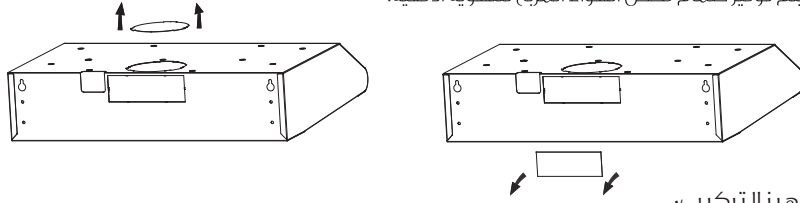
وضعية دفع الهواء: يعني تدوير مقيض التهوية هنا دفع التهوية للخارج	
وضعية تدوير الهواء: يعني تدوير مقيض التهوية هنا إعادة تدوير الهواء	



موضع مقيض التهوية

المعلومات ⚠

- يجب وجود هواء كافي للاحتراق الصحيح وإخراج الغازات عبر مدخنة معدات احتراق الوقود لمنع عودته. يجب كذلك تهوية المراوح الخالية من الأنابيب بشكل دائم في الخارج.
- عند تقدير ضغط الهواء، يجب وضع نظام التهوية في المنزل/الشقة بالكامل في الاعتبار، لكن في الفرن والطباخ أو أحدهما، لا تطبق هذه القاعدة.
- يجب اتباع القواعد المحلية المنظمة لتفريغ عوادم الهواء. عند استخدام الشفاط الطارد للهواء بوضعية تدوير الهواء مع فلتر الكربون المفعول، فلا توجد قواعد تحظر التشغيل.
- إذا اخترت وضع دفع الهواء، عندئذ توجد طريقتان للتهوية، بما في ذلك "التهوية الأفقية" و "التهوية الرأسية". يرجى استخدام أداة إخراج الغطاء قبل استخدام وتركيب صمام الفحص على الفتحة.
- لا يتم توفير صمام فحص الهواء المربع للتهوية الأفقية.



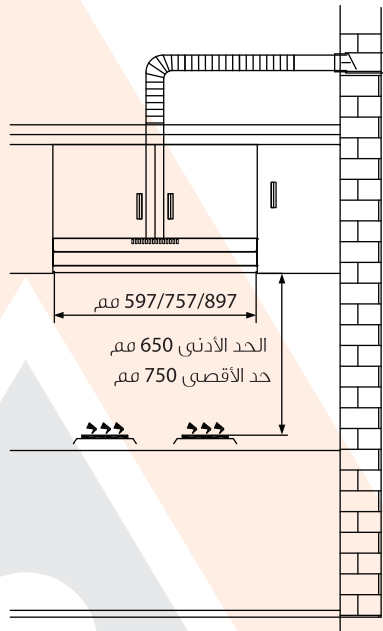
تجهيز التركيب:

تأكد من إيقاف الطاقة قبل بدء التركيب. يجب تركيب القابس في أماكن سهلة السحب والإدخال. ستحتاج لمساعدتين لتركيب هذا الشفاط. ستحتاج للأدوات والمواد التالية لإكمال عملية التركيب.

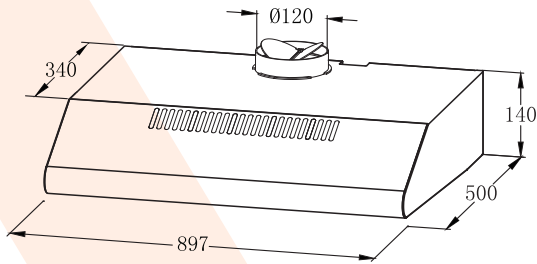
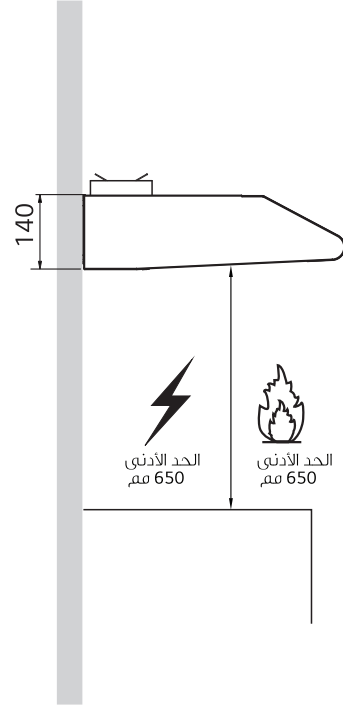
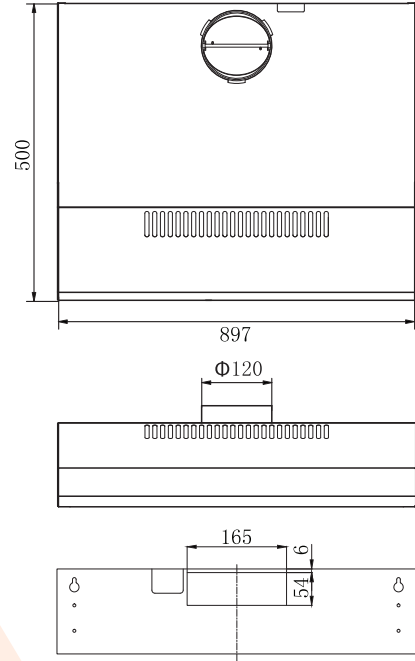
الأدوات التي ستحتاجها:

- مثقاب مناسب للجدار.
- مفك فيليبس
- شريط قياس
- منشار يدوي أو كهربائي

- يجب أن تتم أعمال التركيب والتوصيل الكهربائي بواسطة أشخاص مختصين وفقاً لجميع التعليمات والمعايير المعمول بها، بما في ذلك التعليمات الخاصة بمقاومة الحرائق للمنشآت.
- لا تقم بتصريف الهواء في المدخنة من أجهزة أخرى تعمل بالغاز أو غيره من أنواع الوقود.
- يجب اتباع القواعد المتعلقة بتصريف الهواء.
- يجب وضع الشفاط على مسافة لا تقل عن 65 سم على الأقل أعلى سطح الطهي بالطباخ.
- يجب وضع الشفاط على مسافة لا تقل عن 75 سم على الأقل أعلى سطح الطهي بالطباخ.

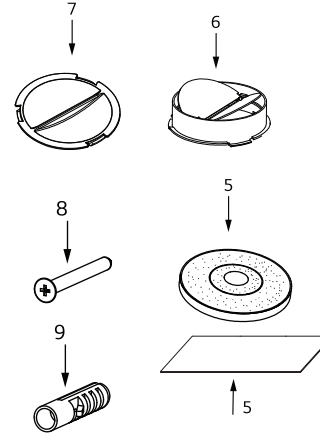


الوحدة: مم.

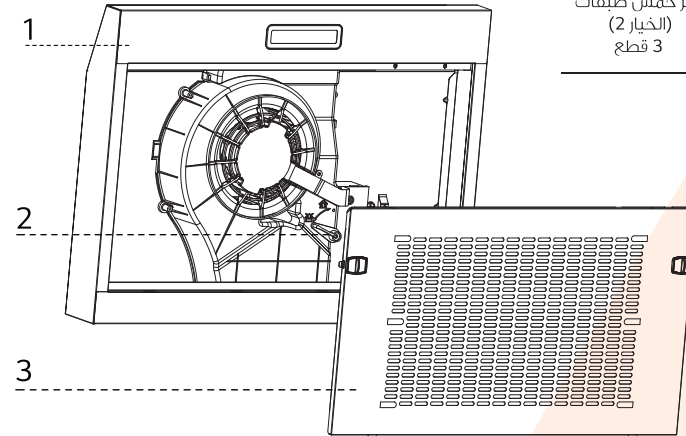


الجهد الكهربائي والتردد:
220-240 فولت - 50 ميغاهرتز-60 ميغاهرتز طاقة إدخال المحرك: 38 واط في بعض الظروف المعينة، قد تكون الأجهزة الكهربائية خطيرة.

المكونات



الرقم المرجعي	الكمية	مكونات المنتج
1	1	مجموعة أنابيب الهواء
2	1	الهيكل الرئيسي
3	1	مقبض التهوية
4	1	مجموعة الفلاتر (اختياري 2 أو 3)
الرقم المرجعي	الكمية	مكونات التركيب
5	1	فلتر الكربون (اختياري)
6	1	صمام الفحص
7	1	غطاء مخرج الهواء
8	4	مسامير 5 مم * 49 مم
9	4	قابس جداري بلاستيكي



فلتر ثلاثي الطبقات (الخيار 1)
قطعة واحدة

فلتر خمس طبقات (الخيار 2)
3 قطع

تنطبق إرشادات الاستخدام على العديد من إصدارات هذا الجهاز، ومع ذلك، قد تكون هناك بعض المواصفات الفردية التي لا تنطبق على جهازك (بحسب الموديل لديك).



التركيب

- لن تتحمل جهة التصنيع مسؤولية أي أضرار ناتجة عن التركيب غير الصحيح أو الخاطئ.
- تحقق من توافق الجهد الكهربائي الرئيس مع الجهد الكهربائي الموضح على لوحة التصنيف المثبتة داخل الشفاط.
- بالنسبة لأجهزة الشقة الأولى، تحقق من أن مصدر إمدادات الطاقة المنزلية يضمن التأريض الكافي.
- يرجى توصيل جهاز الشفاط بالمدخنة من خلال أنبوب يبلغ قطره 120 مم. بحد أدنى.
- يجب أن يكون مسار المدخنة قصيراً قدر الإمكان.
- لا توصل الشفاط بأنابيب الصرف التي تحتوي على غازات قابلة للاشتعال (مثل الغلايات والطباخات، الخ).
- إذا كانت تعليمات تركيب الطباخ تحدد مسافة أكبر من الموضحة أعلاه، يجب وضع ذلك في الحسبان.
- في حالة تلف سلك توصيل الطاقة الكهربائية، يجب استبداله بواسطة الشركة المصنعة أو وكيل الخدمة التابع لها أو أشخاص مؤهلين لتجنب المخاطر.
- يجب عدم تفرغ الهواء في مدخنة تستخدم لإفراغ الأنقرة من الأجهزة التي تحرق الغاز أو أنواع الوقود الأخرى (لا تنطبق على الأجهزة التي تفرغ فقط الهواء مرة أخرى في الغرفة).
- يبلغ الحد الأدنى للمسافة بين السطح الداعم لأوعية الطهي على الطباخ والجزء السفلي من شفاط المدي 650 مم.
- يجب اتباع القواعد المستخدمة لتصريف الهواء.

الاستخدام

- تم تصميم الشفاط بشكل خاص للاستخدام المنزلي للتخلص من روائح المطبخ.
- لا تستخدم الشفاط أبداً لأغراض غير المخصص والمصمم لها. لا تترك مصادر لهب عالية تحت الشفاط أثناء تشغيله.
- يرجى ضبط حدة اللهب ليكون موجهاً لأسفل فقط، والتأكد من أنه لا يغطي الأجناب.
- يجب مراقبة أواني القلي باستمرار أثناء الاستخدام؛ إذ يمكن أن يتسبب الزيت الزائد الحرارة في اندلاع اللهب.
- يُمكن للأطفال الذين تتراوح أعمارهم من 8 أعوام فأكثر والأشخاص الذين يعانون من ضعف القدرات البدنية أو الحسية أو العقلية أو قلبية الخيرة أو المعرفة استخدام هذا الجهاز بشرط الإشراف عليهم وتوجيههم حول استخدام الجهاز بطريقة آمنة وفهم المخاطر التي يتضمنها.
- يجب ألا يعيثر الأطفال بالجهاز، ويجب ألا يتم التنظيف والصيانة من قبل الأطفال دون إشراف.
- يجب أن توجد تهوية كافية للغرفة عند استخدام الشفاط في الوقت ذاته الذي تُستخدم فيه الأجهزة التي تحرق الغاز أو أنواع الوقود الأخرى (لا ينطبق ذلك على الأجهزة التي تفرغ فقط الهواء مرة أخرى في الغرفة).
- توجد مخاطر لحدوث حرائق إذا لم يتم التنظيف وفقاً للتعليمات. لا تقم بإشعال اللهب تحت نطاق الشفاط؛ للوقاية من مخاطر الحرائق.
- ملاحظة: قد تصبح الأجزاء التي يمكن الوصول إليها ساخنة أثناء الاستخدام مع أجهزة الطهي.

الصيانة

- يجب تنظيف الشفاط والفلاتر الخاصة به بانتظام وفقاً للتعليمات.
- يرجى إيقاف التشغيل أو أفضل قابس الجهاز من مصدر التيار الكهربائي قبل القيام بأي أعمال صيانة.
- يرجى تنظيف الشفاط باستخدام قماشية رطبة وسائل تنظيف متعادل.
- يستخدم الجهاز 4 عناصر طهي على الأكثر.



يشير الرمز الخاص بالتعبئة إلى أنه لا يجوز التعامل مع هذا المنتج كنفايات منزلية. وبدلاً من ذلك، يجب تسليمه لنقطة تجميع مخصصة لإعادة تدوير الأجهزة الكهربائية والإلكترونية. من خلال ضمان التخلص من هذا المنتج بشكل صحيح، ستساعد على منع العواقب السلبية المحتملة على البيئة وصحة الإنسان، والتي يمكن أن تنشأ بخلاف ذلك عن المعالجة غير الملائمة للمخلفات في هذا المنتج. لمزيد من المعلومات المتعلقة بإعادة تدوير هذا المنتج، يرجى الاتصال بالجهة المحلية المعنية في بلدك، وخدمة التخلص من النفايات المنزلية أو المتجر الذي قمت بشراء المنتج منه.



الطرّاز: CH90C1