



ماكينة اوتوماتيكية لتحضير القهوة التركية

Automatic Turkish Coffee Maker

دليل المستخدم

User's Manual

الموديل:
COAR08 ▲

Model:
▲ COAR08

الرجاء قراءة هذا الدليل بعناية قبل تشغيل الجهاز،
و احتفظ به للرجوع إليه مستقبلاً.

Please read this manual carefully before operating your set.
Retain it for future reference.

هذه التصاميم، و المواصفات عرضة للتغيير بهدف إدخال تحسينات عليها
و ذلك دون إشعار مسبق.

Designs and specifications are subject to change for improvement
without prior notice.

ISO9001 CB

ISO9001 CB



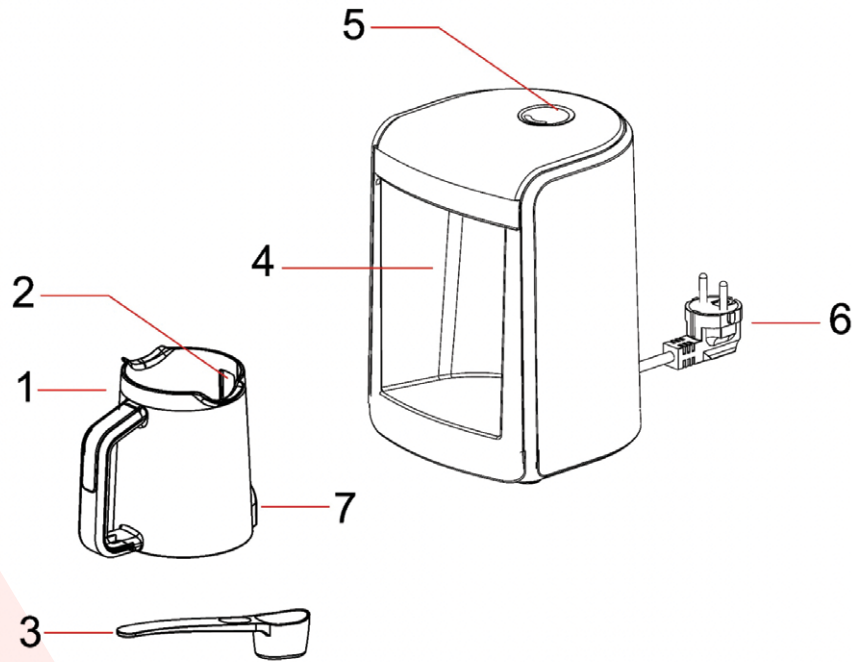


Model: COAR08

Safety Cautions

- This device complies with international safety standards.
- Always operate the device with plugged into a grounded socket.
- The instructions shall state the substance of the following: This appliance is not intended for use by person (including children) with reduced physical, sensor or mental capabilities, or lack of experience and knowledge, unless they have been given supervision or instruction concerning use of the appliance by person responsible for their safety.
- Children should be supervised to ensure that they do not play with the appliance.
- Do not use your device near or close to the heat sources.
- Do not put anything else in the cooking reservoir except for coffee, sugar and water.
- Never use the cooking reservoir on other heaters or other way of connection.
- Keep the mains cable away from the burning or any other hot surfaces.
- Do not use the device if the power cord or appliance is damaged. Always refer to the Authorized service.
- Mains power supply must be in accordance with the information stated on the nameplate of the device.
- Always use your device with grounded socket.
- Do not use your device in the outdoor. Your product is designed for home use only.
- Do not immerse your device into the water.
- Always use your device on an even surface.
- This appliance is intended to be used in household and similar applications such as
 - staff kitchen areas in shops, offices and other working environments;
 - farm houses;
 - by clients in hotels, motels and other residential type environments;
 - bed and breakfast type environments
- After use, do not touch heater surface, make sure the heater surface is fully cooled. When cleaning, make sure that the heater surface has cooled down.
- Do not spill liquid on the conductors in any way. Do not wash the conductive parts during cleaning, otherwise your device may be damaged.

General View



1- Cooking Mug

2- Display

3- Coffee Measuring Spoon

4- Housing

5- Cooking Start Button/Control Lamp

6- Power Cord

7- Contacts

Technical Data

Voltage : 220-240 V AC, 50/60 Hz

Power : 535 W

Operating

First time operating ;

Make sure your device upright positioned and balanced and on flat, clean, dry and non-slip surface.

Cooking

- Plug in the power cord. You will hear a short beep signal if cooking mug is placed into the housing.
- Adjust the water amount according to the number of people and your preference, put water before than put coffee and sugar to the cooking mug.
- It is recommended mixing with a wooden spoon before placing cooking mug into the housing in condition of coffee flocculation.
- Place the cooking mug into the housing. You will hear a short beep when it puts into the housing. Repeat the process if you do not hear the beep sound.
- Press to the coffee cooking start button. Cooking start signal will come out, than housing inner light will be ON.

Quantity	Average Cooking time
For one person	1,5 -2,5 min
For 2 persons	2-3 min
For 3 persons	3-4 min
For 4 persons	4-5 min

Note: The cooking times in under laboratory conditions and are given for 70 ml of Turkish coffee cup. Time may vary according to usage conditions.

- Cooking mode will be cancelled for any reason when you remove the cooking mug from housing. Than you should start again.
- Device beeps after the cooking process is completed. Inner light will be ON and the coffee cooking start button will be blinking in blue color, about 20 seconds. After that, the inner light and the cooking start button will turn off.
- Serve your coffee by the cup after finishing the cooking process without waiting.
- Clean the cooking mug by inserting the plug. Always clean the cooking mug after each use, otherwise it will cause the coffee to be perceived incorrectly level.

Warnings

- The device is designed to make Turkish coffee only. You can make frothy Turkish coffee according to your taste by using appropriate measures in the table below. (The data for 1 person / cup of coffee)

	Plain Coffee	Coffee with a little sugar	Coffee with a medium sugar	Coffee with sugar
Coffee	1 measuring spoon	1 measuring spoon	1 measuring spoon	1 measuring spoon
Sugar	-	½ cube sugar / ½ tea spoon granulated sugar	1 cube sugar/1 tea spoon granulated sugar	2 cube sugar / 2 tea spoon granulated sugar

- Prepare the water, coffee and sugar mixture when you make the coffee, otherwise you can not get delicious coffee.
- Do not use the device without coffee making, including water boiling.
- When you make the coffee, do not use milk and so on. Only use water.
- Use the measuring spoon provided with the product to put coffee.
- Make sure the cooking mug to be dry and clean for make a delicious coffee.
- Display window at the cooking mug must be clean during use. Otherwise, the coffee machine can not detect the amount of coffee.
- Do not fill the cooking mug above maximum level. The device will not work and the status light will blink in red and a warning signal will alert to you.
- Do not submerge into water any part of the cooking mug and device.

Sound and Light Warnings

Operation	Condition light	Inner light	Sound
Place the cooking mug into housing	Blue , twice blink	Blink	1 beep
Start to cooking	Blue light is ON during cooking	Blue light is ON during cooking	Melody
Take out the cooking mug during operating	Turn OFF	Turn OFF	Melody
Cooking completed	Blue, twice blink	Turn OFF	3 beeps
Cooking coperating empty or just with water completed	Red light flashing	Turn OFF	3 beeps (long)

Cleaning and Maintenance

- Unplug the device before cleaning.
- Attach the protection plug to the cooking pot, than clean the cooking mug's internal housing under running water and be careful not to get water to the cooking mug contacts.

Cleaning Warnings

- Do not use abrasive cleaners, metal objects or hard brushes to clean the appliance.
- Do not immerse the device or supply cord in water or any other liquid.
- Clean the cooking mug lower surface with a soft sponge without using wire sponge, otherwise it will cause scratching of the lower surface of the cooking mug. Be careful not to scratch to this surface.
- Never wash the cooking mug in the dishwasher.
- Do not wash any part of device without cooking mug. Use damp and soft cloth to clean and wipe using a mild detergent if necessary.
- The instructions for coffee-makers shall state that cleaning and user maintenance shall not be made by children without supervision.

For cleaning the scars on the cooking mug's lower surface without damaging the inner surface, put 1 cup of heated water into the cooking mug than put half cup of vinegar or 1-2 lemon salt onto it. You can use the device after scars cleaning by rinsing.

التحذيرات

- هذا الجهاز مُصمم لتحضير القهوة التركية فقط. يمكنك صنع قهوة تركية رغوية حسب رغبتك باستخدام المقاييس المناسبة في الجدول الموضح أدناه. (هذه البيانات لشخص واحد/كوب واحد من القهوة)

الكمية	قهوة مع كمية قليلة من السكر	قهوة مع كمية متوسطة من السكر	قهوة مع السكر
ملعقة معيارية واحدة	ملعقة معيارية واحدة	ملعقة معيارية واحدة	ملعقة معيارية واحدة
-	½ مكعب سكر/ 1 ملعقة صغيرة من السكر	1 مكعب سكر/ 1 ملعقة صغيرة من السكر	2 مكعب سكر/ 2 ملعقة صغيرة من السكر

- حُضِر الماء وخليط القهوة والسكر عند صنع القهوة لضمان الحصول على قهوة لذيذة.
- لا تستخدم الجهاز لغرض آخر غير صنع القهوة، بما في ذلك غلي المياه.
- عند تحضير القهوة، لا تستخدم الحليب أو غيره. استخدم الماء فقط.
- تأكد من جفاف إناء التحضير والجهاز قبل إضافة القهوة.
- تأكد من جفاف إناء التحضير ونظافته للحصول على قهوة لذيذة.
- يجب أن تكون شاشة عرض إناء التحضير نظيفة أثناء الاستخدام. وإلا فلن يتمكن الجهاز من الكشف عن كمية القهوة.
- لا تملأ إناء القهوة بمستوى أعلى من الحد الأقصى. لن يعمل الجهاز وسيوهض مصباح الحالة بالأحمر وستظهر علامة تحذير لتنبيهك.
- لا تغمر أيًا من أجزاء إناء التحضير والجهاز في الماء.

التحذيرات الصوتية والضوئية

التشغيل	مصباح الحالة	المصباح الداخلي	الصوت
ضع إناء التحضير في المبيت.	أزرق، وميض مرتين	وميض	صوت صفير مرة واحدة
بدء التحضير	إضاءة المصباح الأزرق أثناء عملية التحضير	إضاءة المصباح أثناء عملية التحضير	نغمة
إزالة إناء التحضير أثناء التشغيل	إيقاف التشغيل	إيقاف التشغيل	نغمة
انتهاء التحضير	أزرق، وميض مرتين	إيقاف التشغيل	صوت صفير 3 مرات
التشغيل والإناء فارغ أو به ماء فقط	وميض أحمر	إيقاف التشغيل	صوت صفير 3 مرات (طويل)

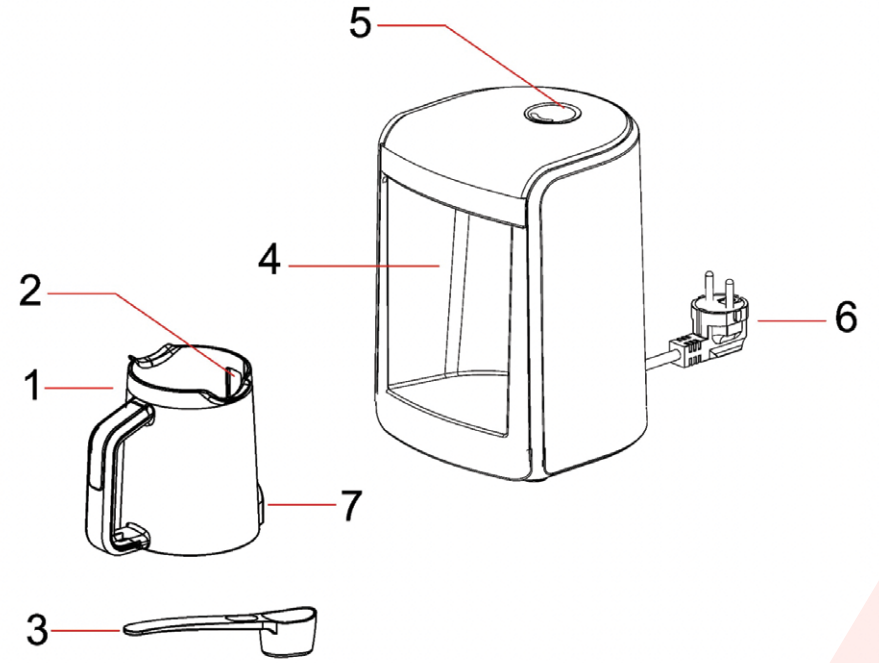
التنظيف والصيانة

- افصل الكهرباء عن الجهاز قبل التنظيف
- نظف المبيت الداخلي لإناء التحضير تحت ماء جار بحيث يكون القابس بعيداً عن ملامسة الماء، واحرص على عدم وصول الماء إلى أي من وصلات إناء التحضير.

تحذيرات التنظيف

- لا تستخدم منظفات قوية أو أدوات معدنية أو فرشاة خشنة لتنظيف الجهاز.
- تجنب غمر الجهاز أو سلك الكهرباء في الماء أو أي سائل آخر.
- نظف السطح السفلي لإناء التحضير بإسفنج لينة، لا تستخدم إسفنجة سلكية، وإلا فقد يؤدي ذلك إلى خدش السطح السفلي لإناء التحضير. احرص على عدم خدش هذا السطح.
- لا تغسل إناء التحضير في غسالة الأطباق.
- لا تغسل أي جزء من أجزاء الجهاز غير إناء التحضير. استخدم قطعة قماش لينة فُبللة للتنظيف والمسح واستخدم منظفاً لطيفاً عند الضرورة.
- توضح تعليمات آلات صنع القهوة أنه يجب عدم قيام الأطفال بالتنظيف أو الصيانة دون إشراف.

لتنظيف العلامات على السطح السفلي لإناء التحضير دون إلحاق الضرر بالسطح الداخلي، ضع كوباً من المياه الساخنة في إناء التحضير ثم أضف نصف كوب من الخل أو 2-1 مقدار من ملح الليمون بداخلها. يمكنك استخدام الجهاز بعد تنظيف العلامات عن طريق غسلها برفق.



- 5- زر بدء التشغيل / مصباح دليل التشغيل
6- سلك كهرباء
7- موصلات

- 1- إناء التحضير
2- شاشة عرض
3- ملعقة معايرة القهوة
4- مبيت

البيانات الفنية

الجهد الكهربائي: 220-240 فولت تيار مستمر، 50/60 هرتز
الطاقة: 535 واط

التشغيل

عند التشغيل لأول مرة،
تأكد من أن الجهاز في وضع معتدل ومتزن على سطح مستو ونظيف وجاف وغير منزلق.

التحضير

- وُضِّل سلك الكهرباء. ستسمع صوت صفير صغير عند وضع إناء التحضير في المبيت المُخصص له.
- اضبط مقدار المياه وفقاً لعدد الأشخاص وتبعاً لما تفضله. ضع المياه أولاً ثم أضف القهوة والسكر إلى إناء التحضير.
- يُوصى بخلط المكونات بملعقة خشبية قبل وضع الإناء في المبيت لتجنب ترسيب القهوة.
- ضع إناء التحضير في المبيت. ستسمع صوت صفير صغير عند وضع إناء التحضير في المبيت المُخصص له. كُرِّ العملية إذا لم تسمع صوت الصفير.
- اضغط على زر بدء تحضير القهوة. ستظهر علامة بدء التحضير وسيضاء المصباح الداخلي للمبيت.

الكمية	متوسط زمن التحضير
لشخص واحد	1,5 - 2,5 دقيقة
لشخصين	2-3 دقائق
لثلاثة أشخاص	3-4 دقائق
لأربعة أشخاص	4-5 دقائق

ملاحظة: فُدد التحضير المذكورة ناتج تجارب مختبرية، وهي تعتمد على القياس باستخدام كوب قهوة تركية 70 مل. قد تختلف المدة وفقاً لأوضاع الاستخدام.

- يتم إلغاء وضع التحضير لأي سبب في حال إزالة إناء التحضير من المبيت. ثم تبدأ العملية مُجدداً.
- يصدر الجهاز صفيراً عند انتهاء عملية التحضير. سيعمل المصباح الداخلي وسيومض زر بدء تحضير القهوة باللون الأزرق لمدة 20 ثانية. وبعد ذلك، سينتوقف عمل المصباح الداخلي وسيتوقف تشغيل زر بدء التحضير.
- قَدِّم القهوة في كوب بعد الانتهاء من عملية التحضير دون انتظار.
- نظف إناء التحضير باستخدام الماء الساخن أي بتشغيل الجهاز دائماً بعد كل استخدام، وإلا فقد يتسبب ذلك في التمييز الخاطئ لمستوى نضج القهوة.

احتياطات السلامة

- يمثّل هذا الجهاز لمتطلبات معايير السلامة الدولية.
- شغل الجهاز دائماً بعد توصيله بقابس مؤرض.
- تنص الإرشادات على المعلومات التالية: هذا الجهاز غير مُصمم للاستخدام من قبل شخص –بما في ذلك الأطفال– يعاني من قصور في القدرات البدنية أو الحسية أو العقلية أو نقص في الخبرة والمعرفة، إلا إذا كان خاضعاً للإشراف أو التوجيه من قبل شخص مسؤول عن سلامته قبل تشغيل هذا الجهاز.
- يجب مراقبة الأطفال لضمان عدم عبثهم بالجهاز.
- لا تستخدم الجهاز بجانب أي مصدر حراري أو بالقرب منه.
- لا تضع أي شيء آخر في إناء التحضير باستثناء القهوة والسكر والماء.
- تجنب استخدام إناء التحضير على أجهزة تسخين أخرى أو توصيله بأي جهاز آخر.
- احفظ كابل التيار الكهربائي الرئيس بعيداً عن اللهب أو أي أسطح ساخنة أخرى.
- لا تستخدم الجهاز إذا كان السلك الكهربائي أو الجهاز تالفاً. ارجع دائماً إلى وكيل الخدمة المعتمد.
- يجب أن يكون مصدر الطاقة الرئيس متوافقاً مع المعلومات الواردة على لوحة الاسم الخاصة بالمنتج.
- استخدم الجهاز دائماً مع قابس مؤرض.
- لا تستخدم الجهاز في الهواء الطلق. هذا المنتج مُصمم للاستخدام المنزلي الداخلي فقط.
- لا تغمر الجهاز في الماء.
- استخدم الجهاز دائماً على سطح مستو.
- هذا الجهاز مُصمم للاستخدام في الأغراض المنزلية والأغراض المماثلة مثل:
 - أماكن إعداد الطعام في المحلات والمكاتب وأماكن العمل الأخرى.
 - البيوت الزراعية.
 - من قِبل العملاء في الفنادق والنُزل والأماكن السكنية الأخرى.
 - أماكن تقديم خدمة المبيت والإفطار.
- بعد الاستخدام، لا تلمس السطح الساخن، إلى أن تتأكد من أنه قد صار بارداً تماماً. وكذا عند تنظيف الجهاز، تأكد من أن السطح بارد تمام.
- تجنب سكب أي سائل على الموصّلات بأي شكل من الأشكال. لا تغسل الأجزاء الموصّلة أثناء عملية التنظيف؛ حتى لا تعرض الجهاز للتلف.



الطراز: COAR08