



مكنسة كهربائية

Vacuum Cleaner

دليل المستخدم

User's Manual

الموديل:

Model:

V4

V4

الرجاء قراءة هذا الدليل بعناية قبل تشغيل الجهاز ،
واحفظه به للرجوع إليه مستقبلا

Please read this manual carefully before operating your set.
Retain it for future reference.

هذه التصميمات والمواصفات عرضة للتغيير بهدف إدخال تحسينات عليها
وذلك دون إشعار مسبق

Designs and specifications are subject to change for improvement
without prior notice.

ISO9001 CB

ISO9001 CB

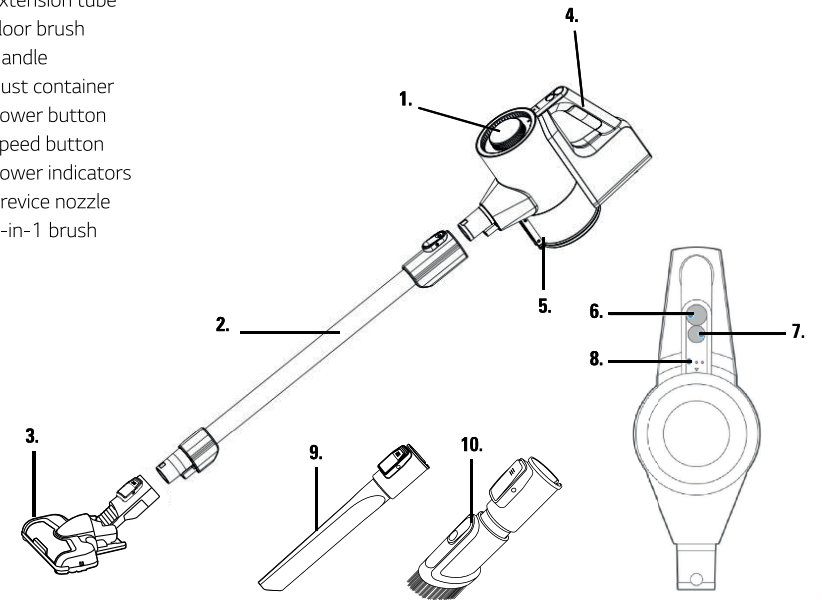




Models: V4

Overview

1. Main unit
2. Extension tube
3. Floor brush
4. Handle
5. Dust container
6. Power button
7. Speed button
8. Power indicators
9. Crevice nozzle
10. 2-in-1 brush



Included

Vacuum cleaner with floor brush, crevice tool, 2-in-1 brush, bracket and manual.

Use

Before use

Connect the power adapter to a wall outlet and the power port on top of the main unit (1) to charge the vacuum. All power indicators (8) light up when the vacuum is fully charged. The indicators turn off when the vacuum have been fully charged for a while.

Connect the extension tube (2) or one of the attachments (3, 9, 10) on the main unit (1). Make sure it is locked.

Floor brush

For cleaning hard floors and carpets. Equipped with LED lights.

Crevice nozzle

For cleaning tight spots, such as sofa crevices.

2-in-1 brush

For cleaning furniture.

Get started

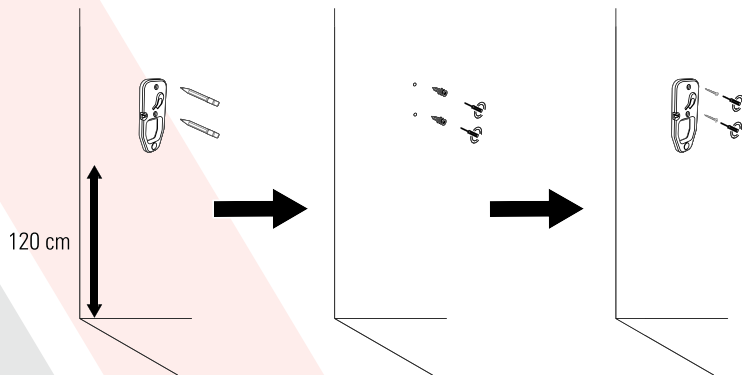
1. Connect the attachment of your choice to the extension tube (2) or the main unit (1).
2. Press the Power button (6) to start cleaning.
3. Press the Speed button (7) to select a speed level: high, mid or low.
4. Press the Power button (6) again to stop cleaning.
5. If one indicator starts to flash, the battery level is low and the vacuum needs to be charged.

Wall bracket

Use the wall bracket to hang the vacuum cleaner on the wall.

Place the bracket against the wall and mark the screw holes with a pencil. Insert plugs in the holes and mount the bracket using two screws. Make sure to mount the bracket high enough so that no part of the vacuum cleaner touches the floor when hanging in the bracket.

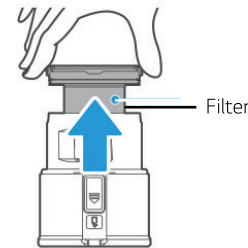
Hang the vacuum cleaner on the hook on the bracket.



Empty the dust container

Press the dust container release button and pull the dust container (5) down to remove it from the main unit (1).

Press the button next to the release button to empty the dust container (5). Put the dust container back by pushing it into the suction port. When you hear a click, the container is locked.



Cleaning the filter

Take off the dust container (5) from the main unit (1). The filter is placed on top of the dust container. Hold the buttons on both sides of the filter to remove it from the dust container (5).

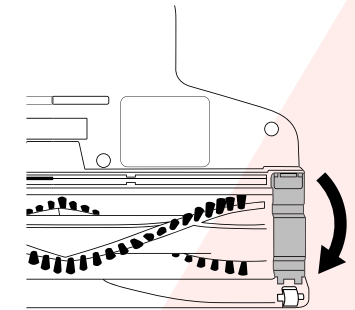
Gently tap the filter sponge to remove as much dust as possible. Note! Do not turn it upside while removing the dust.

Put the filter back in place and put the dust container back in place on the main unit.

Cleaning the floor brush

Press the release button on the floor brush and pull the floor brush (3) off from the extension tube (2).

Pull the roll brush lock upward to unlock the brush. Remove dust and hairs that are stuck in the brush using for example a scissor or knife. Do not clean the brush with water. When the brush is clean, reinsert and press the roll brush lock in place to lock the brush.



Troubleshooting

All three indicators are flashing

The floor brush may be covered in entangled hair or dust. Clean the brush.

The floor brush does not work as intended

A large object may have been vacuumed and got stuck or the brush is entangled in hair or dust. Clean the brush.

The suction power is weak

The dust container may be full. The filter may be blocked. The attachment may be blocked by hair or dust.

قبل الاستخدام

وضّل الجهاز بمصدر الطاقة الكهربائية من خلال منفذ الطاقة أعلى الوحدة الرئيسية (1) لشحن المكنسة. ستضيء جميع مؤشرات الطاقة (A) عند اكتمال الشحن. وستغلق المؤشرات بمرور وقت بعد استكمال الشحن. قم بتوصيل أنبوب التطويل (2) لأحد الملحقات 3 و 9 و 10 الموجودة في الوحدة الرئيسية (1)، وتأكد من إغلاقها. الملحقات

فرشاة الأرضيات

لتنظيف الأرضيات الصلبة والسجاد. مزودة بلمبات لييد

ملحق الأماكن الضيقة

لتنظيف الأماكن الضيقة مثل ثنايا الأثاث

فرشاة 2 في 1

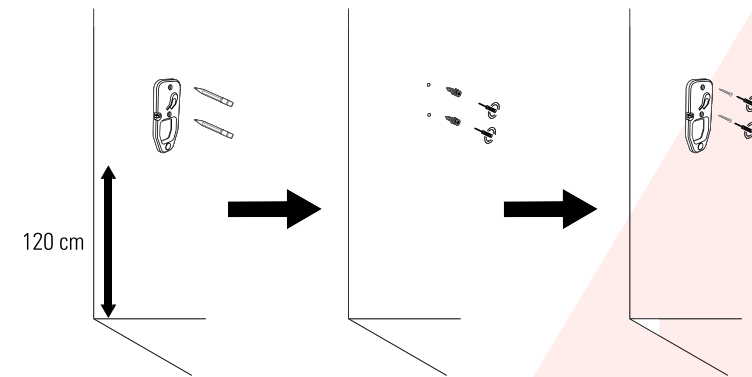
لتنظيف الآثاث

بدء الاستخدام

- 1- وصل القطعة التي ترغب في استخدامها بأنبوب التطويل (2) أو في الوحدة الأساسية (1).
- 2- اضغط على زر الطاقة (6) لبدء التنظيف.
- 3- اضغط على زر السرعة (7) لاختيار السرعة المرغوبة: عالية- متوسطة- منخفضة.
- 4- اضغط على زر الطاقة (6) مرة أخرى لإيقاف الجهاز.
- 5- تشير إضاءة المؤشر إلى انخفاض مستوى البطارية وحاجة الجهاز للشحن.

حامل التعليق

استخدم حامل التعليق لتثبيت المكنسة على الحائط. ضع الحامل على الحائط وضع علامة على موضع البراغي باستخدام قلم رصاص. أدخل المقابس في الثقوب وعلق الحامل باستخدام مساميرين. تأكد من تعليق الحامل على ارتفاع مناسب حتى لا تلامس المكنسة الأرض في وضع التعليق.



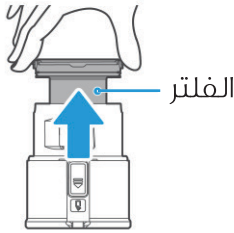
إفراغ وعاء الغبار

اضغط على زر الفك واسحب وعاء الغبار (5) إلى الأسفل لفصله عن الوحدة الأساسية (1). اضغط على الزر بجانب زر الفك لإفراغ وعاء الغبار (5). أعد وعاء الغبار إلى موضعه عن طريقه دفعه إلى منفذ الشفط. إذا سمعت صوت طقة، فيكون الوعاء قد تم تثبيته على النحو السليم.



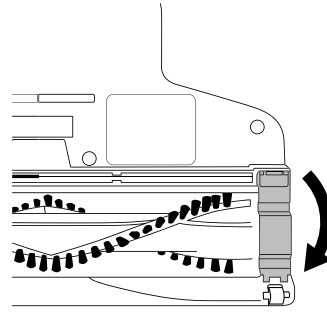
تنظيف الفلتر

افصل وعاء الغبار (5) عن الوحدة الأساسية (1). يوضع الفلتر فوق وعاء الغبار. اضغط وثبت الأزرار على كلا جانبي الفلتر لفصله عن وعاء الغبار (5). قم بالربت على اسفنجة الفلتر بلطف للتخلص من الغبار. ملحوظة: لا تقلبه في أثناء إفراغ الغبار. ضع الفلتر مكانه وأعد وعاء الغبار مرة أخرى في الوحدة الأساسية.



تنظيف فرشاة الأرضيات

اضغط على زر الفك على فرشاة الأرضيات واسحب فرشاة الأرضيات (3) من الأنبوب (2). اسحب قفل الفرشاة الدوارة إلى الأعلى لفتح الفرشاة. تخلص من الغبار والشعر العالق في الفرشاة باستخدام سكين مثلاً. لا تنظف الفرشاة بالماء. عندما تكون الفرشاة نظيفة، أعد مكانه واضغط قفل الفرشاة لإحكامها.



معالجة الأعطال

المؤشرات الثلاثة مضيئة

قد تكون فرشاة الأرضيات مليئة بالشعر أو الغبار. نظف الفرشاة.

فرشاة الأرضيات لا تعمل بالكفاءة المطلوبة

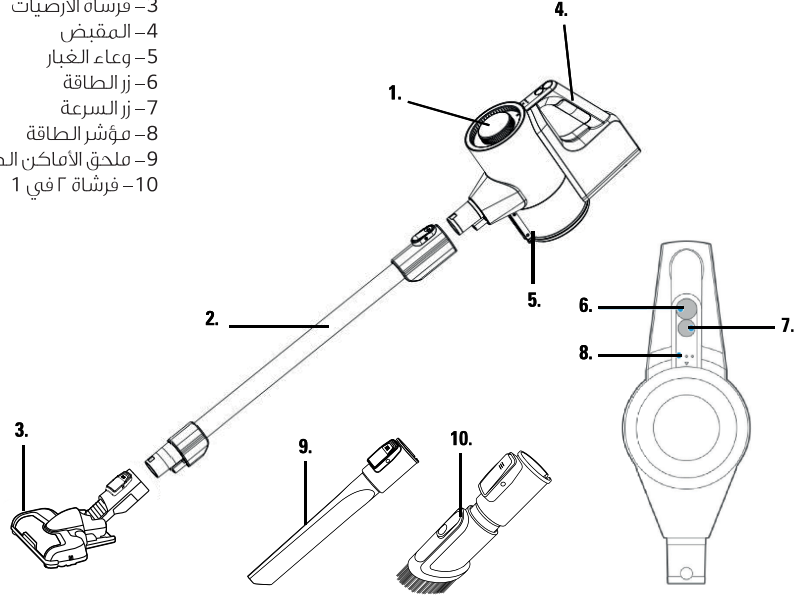
قد تكون المكنسة قد شفطت جسم كبير الحجم وتسبب في الانسداد، أو قد يكون شعر أو غبار عالق في الفرشاة. نظف الفرشاة.

قوة الشفط أصبحت ضعيفة

قد يكون وعاء الغبار ممتلئاً. قد يكون الفلتر مسدوداً. قد يكون شعر أو غبار عالق في إحدى القطع.

نظرة عامة

- 1- الوحدة الأساسية
- 2- أنبوب تطويل
- 3- فرشاة الأرضيات
- 4- المقيض
- 5- وعاء الغبار
- 6- زر الطاقة
- 7- زر السرعة
- 8- مؤشر الطاقة
- 9- ملحق الأماكن الضيقة
- 10- فرشاة ٢ في 1



المحتويات
مكنسة كهربائية مع فرشاة للأرضيات وفرشاة ٢ في 1 وحايل تعليق، ودليل مستخدم.

Models: V4



الطراز: V4