



# مدفأة كهربائية

# PTC Room Heater

دليل المستخدم

User's Manual

الطراز:

EH2KTH6 ▲

Model:

▲ EH2KTH6

الرجاء قراءة هذا الدليل بعناية قبل تشغيل الجهاز،  
و احتفظ به للرجوع إليه مستقبلاً.

هذه التصاميم و المواصفات عرضة للتغيير بهدف إدخال تحسينات عليها  
و ذلك دون إشعار مسبق.

Please read this manual carefully before operating your set.  
Retain it for future reference.

Designs and specifications are subject to change for improvement  
without prior notice.

ISO9001 CE

ISO9001 CE





Model: EH2KTH6


This appliance can be used by children aged from 8 years and above and persons with reduced physical, sensory or mental capabilities or lack of experience and knowledge if they have been given supervision or instruction concerning use of the appliance in a safe way and understand the hazards involved. Children shall not play with the appliance. Cleaning and user maintenance shall not be made by children without supervision. Children of less than 3 years should be kept away unless continuously supervised. Children aged from 3 years and less than 8 years shall only switch on/off the appliance provided that it has been placed or installed in its intended normal operating position and they have been given supervision or instruction concerning use of the appliance in a safe way and understand the hazards involved. Children aged from 3 years and less than 8 years shall not plug in, regulate and clean the appliance or perform user maintenance.

CAUTION –some parts of this product can become very hot and cause burns. Particular attention has to be given where children and vulnerable people are present.

### Notes:

1. Read all instructions before using the heater.
2. Strictly prohibit to plug-in or off the plug instead of turn on or off the power switch.
3. Do not use this fan heater in the immediate surroundings of a bath, a shower or a swimming pool.
4. If the supply cord is damaged, it must be replaced by the manufacturer or its service agent or a similar qualified person in order to avoid a hazard.
5. Strictly prohibit use the same socket-outlet with other big power appliance.
6. Please put off the plug when nobody is nearby.
7. Strictly prohibit use the heater in where be easy shocked or be toppled.
8. If there is something wrong with the heater, please turn off the machine and put off the plug immediately and send to service agent.
9. Warning: In order to avoid overheating, do not cover the heater.



10. The meaning of figure  in marking is "WARNING: DO NOT COVER".
11. The heater must not be located immediately below a socket-outlet.
12. There is slight sound when turned on or off, which is normal due to the material expanding when heated and contract when cooled, please do not be worried.
13. The used heating element treated by a special way, it has a long using life, please do not use any other heating element instead of it.
14. Keep combustible material such as furniture, cushions, bedding, paper, clothes, curtains, etc. At least 100cm away from the heater.
15. Keep the air inlet and outlet free from objects: at least 1 m in front and 50 cm behind the heater.
16. Only connect the fan heater to a single-phase socket with a main voltage as specified on the rating plate.
17. Do not leave your home while the appliance is in function: ensure that the switch is in OFF(0) position and the thermostat is in minimum position. Always unplug the appliance.
18. WARNING: This heater is not equipped with a device to control the room temperature. Do not use this heater in small rooms when they are occupied by persons not capable of leaving the room on their own, unless constant supervision is provided.

## Introduction

- Please read this guidance carefully before using your fan heater, so that you can use it correctly.
- Please keep well with this guidance.

## Brief Introduction of the product:

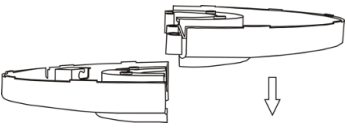
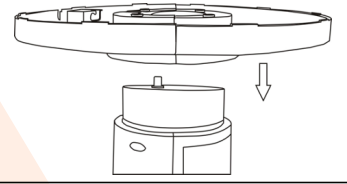
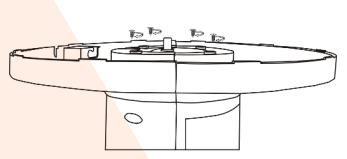
The fan heater of these series adopts heating technology of PTC, it has a high heating efficiency, centralized heat and extensive usage.

## Technical parameters:

Model	Rated Power	Rated Voltage	Frequency	Class II
EH2KTH6	2000W	220-240V~	50-60Hz	

## INSTALLATION INSTRUCTION

Please install the base before using it., See the following figure.

1		<ol style="list-style-type: none"> <li>1. Take out the package accessories.</li> <li>2. Fixed connect the base, 2 half into 1.</li> </ol>
2		<ol style="list-style-type: none"> <li>1. Put the bottom of the appliance up.</li> <li>2. Put the power cord through the center hole of the base and cover the base onto the appliance.</li> </ol>
3		<ol style="list-style-type: none"> <li>1. Fix the base and appliance together with 4pcs ST3×8 screw.</li> <li>2. After fixing the screws, clip the power cord into the card slot of the base.</li> </ol> <p>Note: after base installation, check whether the base is installed in place and whether the appliance shakes before use! Screws cannot be replaced arbitrarily!</p>

## Usage:

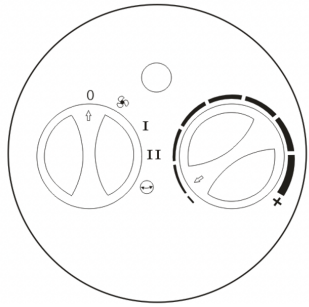
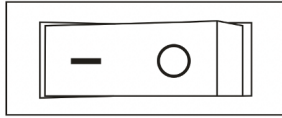
1. Please check before you use:

A: The heating element and electric wire cannot be broken.

B: Please do not use the socket lower than 10A for fear of any accident.

2. Use the fan heater on the flat place to avoid being toppled.

3. Function for control panel:

<p>PTC-2071</p> 	<ol style="list-style-type: none"> <li>1. Connect the power supply, rotate the switch knob. <ol style="list-style-type: none"> <li>1.1 "O" : Off</li> <li>1.2 "III" : Fan.</li> <li>1.3 "I" : Low heat.</li> <li>1.4 "II" : High heat.</li> <li>1.5 "V" : High heat +Swing.</li> </ol> </li> <li>2. there is an adjustable thermostat knob for adjusting heating temperature. You can rotate the knob to get your desired heating temperature. (adjustable thermostat turn on, the indicator light on)</li> <li>3. The appliance tilt or base leave the ground, power will cut off automatically</li> <li>4. Flame switch on the back of the appliance, switch "- " Flame on, "O" Flame off (except PTC-2072)</li> </ol>
<p>PTC-2071 Flame Switch</p> 	

4. If you stop using heater, turn off all of the power switch, then put off the plug.

5. If you want to move the heater, please turn off the switches, then put off the plug, and hand on the handle on the back of the convector.

## Maintenance:

1. Please make sure the plug should be put off before cleaning the heater.

2. Strictly prohibit to use water to wash the radiator, it can be cleaned by a piece of soft damp cloth with a little neutral detergent. Please do not use other solvent like gasoline.

3. The fan heater must be used or stored after cooled and dried completely.

4. If stop using heater, please put off the plug from the socket, and store it in the dry place with a rust-proof polybag, original packing is favored.

## Warranty Information

The manufacturer provides warranty in accordance with the legislation of the customer's own country of residence, with a minimum of 1 year, starting from the date on which the appliance is sold to the end user.

The warranty only covers defects in material or workmanship.

The repairs under warranty may only be carried out by an authorized service centre.

When making a claim under the warranty, the original bill of purchase (with purchase date) must be submitted.

The warranty will not apply in cases of:

- Normal wear and tear
- Incorrect use, e.g. overloading of the appliance, use of non-approved accessories
- Use of force, damage caused by external influences
- Damage caused by non-observance of the user manual, e.g. connection to an unsuitable mains supply or non-compliance with the installation instructions
- Partially or completely dismantled appliance

## Correct Disposal of this product



This marking indicates that this product should not be disposed with other household wastes throughout the EU. To prevent possible harm to the environment or human health from uncontrolled waste disposal, recycle it responsibly to promote the sustainable reuse of material resources. To return your used device, please use the return and collection systems or contact the retailer where the product was purchased. They can take this product for environmental safe recycling.

## معلومات الضمان

توفر الشركة المصنعة ضماناً وفقاً لتشريعات بلد الإقامة الخاص بالعميل، مع حد أدنى لمدة عام واحد (ألمانيا: سنتان)، بدءاً من التاريخ الذي يتم فيه بيع الجهاز إلى المستخدم النهائي. ويغطي الضمان فقط عيوب المواد أو التصنيع. ولا يمكن إجراء الإصلاحات تحت الضمان إلا من خلال مركز خدمة معتمد. عند المراجعة بخصوص الضمان، يجب تقديم فاتورة الشراء الأصلية (مع تاريخ الشراء). ولن يسري الضمان في الحالات التالية:

- الاهتراء والتلف الناتج عن الاستخدام الطبيعي.
- الاستخدام غير الصحيح، مثل التحميل الزائد على الجهاز، واستخدام ملحقات غير معتمدة.
- استخدام القوة والأضرار الناجمة عن التأثيرات الخارجية والأضرار الناجمة عن عدم مراعاة دليل المستخدم، مثل توصيل الجهاز بمصدر تيار كهربائي غير ملائم أو عدم الامتثال لتعليمات التثبيت.
- تفكيك الجهاز جزئياً أو كلياً.

## التخلص من المنتج القديم بالطريقة الصحيحة

تشير هذه العلامات إلى أن هذا المنتج لا ينبغي التخلص منه مع النفايات المنزلية الأخرى وذلك في جميع أنحاء الاتحاد الأوروبي. لمنع إلحاق أي ضرر بالبيئة أو صحة الإنسان ناتج عن التخلص غير المسؤول من النفايات، قد بإعادة تدوير المنتج بشكل مسؤول لتشجيع إعادة الاستخدام المستدام للموارد المادية. لإعادة الجهاز المستخدم، يرجى استخدام أنظمة إعادة والتجميع أو اتصل ببائع التجزئة الذي اشتريته منه الجهاز. ويمكنهم أخذ هذا الجهاز لإعادة تدويره للحفاظ على سلامة البيئة.



## نبذة عن المنتج

- يرجى قراءة هذا الدليل بعناية قبل استخدام المدفأة، بحيث يمكنك استخدامها بشكل صحيح.
- يرجى الالتزام بهذه الإرشادات.

## مقدمة موجزة عن المنتج:

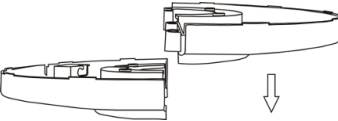
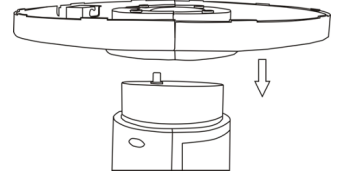
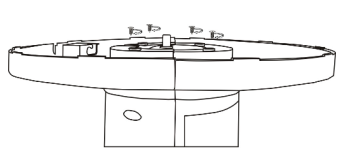
تعتمد المدفأة من هذه السلسلة على تقنية التدفئة من معامل درجة الحرارة الإيجابية، ولديها كفاءة تسخين عالية وحرارة مركزية واستخدام واسع النطاق.

## المعايير الفنية:

رقم الموديل	القدرة المقدرة	الفلطية المقدره	التردد	الفئة 2
EH2KTH6	2000W	220-240V~	50-60Hz	

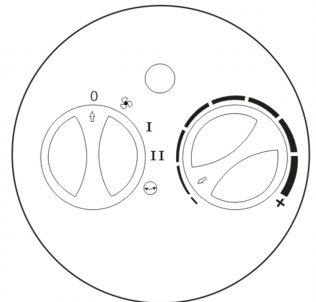
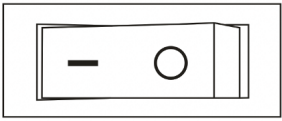
## تعليمات التركيب

يرجى تثبيت القاعدة قبل استخدامها، انظر الشكل التالي.

1		1. أخرج ملحقات العبوة. 2. ثبت وصلة القاعدة، 2 نصف في 1.
2		1. ضع الجزء السفلي من الجهاز لأعلى. 2. ضع سلك الطاقة من خلال الفتحة المركزية للقاعدة وقم بتغطية القاعدة على الجهاز.
3		1. ثبت القاعدة والجهاز بالتوازي معاً بأربع براغي. 2. بعد تثبيت البراغي، قم بإخراج سلك الطاقة في فتحة الطاقة في القاعدة. ملاحظة: بعد تثبيت القاعدة، تحقق مما إذا كانت القاعدة مثبتة في مكانها وما إذا كان الجهاز يهتز قبل الاستخدام! ولا يمكن استبدال البراغي ولكن يجب ربط كل برغي في مكانه المخصص!

## استخدام المنتج

1. يرجى التحقق قبل استخدام:  
أ. عدم كسر عنصر التسخين والأسلاك الكهربائية.
- ب. يرجى عدم استخدام المقبس أقل من 10 أمبير لتجنب الحوادث.
2. استخدم المدفأة في مكان مسطح لتجنب السقوط.
3. وظيفة لوحة التحكم:

PTC-2071

1-1 "0" إيقاف. 2-1 "3" المروحة. 3-1 "1" حرارة منخفضة. 4-1 "II" حرارة عالية. 5-1 "5" حرارة عالية + تدوير اتجاه المروحة. 2 - هناك مقبض ترموستات قابل للتعديل لضبط درجة حرارة التدفئة. ويمكنك تدوير المقبض للحصول على درجة الحرارة المطلوبة. (تشغيل منظم الحرارة القابل للتعديل وتشغيل ضوء المؤشر). 3 - عند إمالة الجهاز أو رفع القاعدة عن الأرض سوف تنقطع الطاقة تلقائياً. 4 - مفتاح اللمب على الجزء الخلفي من الجهاز. زر " - " تشغيل اللمب وزر "0" إيقاف اللمب باستثناء PTC-2072.
PTC-2071 زر اللمب


4. في حالة عدم استخدام المدفأة، يجب إيقاف التشغيل من خلال مفتاح الطاقة، بالإضافة إلى مقبس الكهرباء.
5. إذا كنت ترغب في تحريك المدفأة، يرجى أولاً إيقاف التشغيل من خلال مفتاح الطاقة ومقبس الكهرباء، ومن ثم تحريكها من خلال إمسك المقبض الموجود على الجزء الخلفي من المدفأة.

## تخزين المنتج:

1. يرجى التأكد من فصل الجهاز عن مصدر الطاقة قبل القيام بعملية التنظيف.
2. يمنع منعاً باتاً استخدام الماء لغسل الراديو، ويمكن تنظيفه باستخدام قطعة قماش مبللة ناعمة مع القليل من المنظفات المحايدة. ويرجى عدم استخدام المذيبات الأخرى مثل البنزين.
3. بعد التنظيف، يجب استخدام المدفأة أو تخزينها بعد أن تبرد وتجف بالكامل.
4. إذا رغبت بالتوقف عن استخدام المدفأة، يرجى فصل القابس من المقبس، وتخزينه في مكان جاف باستخدام الكيس المخصص له، والذي يأتي مع المنتج.

يمكن للأطفال الذين تتراوح أعمارهم من 8 أعوام فأكثر والأشخاص الذين يعانون من ضعف القدرات البدنية أو الحسية أو العقلية أو القليلية الخبرة أو المعرفة استخدام هذا الجهاز بشرط ملاحظتهم وتوجيههم حول استخدام الجهاز بطريقة آمنة وفهم المخاطر التي يتضمنها. لا ينبغي السماح للأطفال باللعب بالجهاز. لا يجوز للأطفال القيام بالتنظيف وإجراءات الصيانة دون إشراف. وينبغي إبعاد الأطفال أقل من ثلاث سنوات عن الجهاز إلا في حال مراقبتهم بصفة مستمرة.

يجب على الأطفال الذين تتراوح أعمارهم من 3 سنوات وأقل من 8 سنوات عدم تشغيل / إطفاء الجهاز إلا أن يتم وضعه أو تثبيته في وضع التشغيل العادي المقصود، وأن يتم منحهم الإشراف أو التعليمات المتعلقة باستخدام الجهاز بطريقة آمنة وفهم المخاطر التي تنطوي عليها. ولا يجوز للأطفال الذين تتراوح أعمارهم من 3 سنوات وأقل من 8 سنوات توصيل الجهاز وتشغيله وتنظيفه أو إجراء صيانة له. تحذير: بعض أجزاء هذا المنتج يمكن أن تصبح ساخنة جداً وتسبب الحروق. ويجب إيلاء اهتمام خاص حيث يوجد الأطفال والضعفاء.

### ملاحظات:

1. يجب قراءة جميع التعليمات قبل استخدام المدفأة.
2. يحظر تماماً تشغيل وإطفاء الجهاز من خلال مقبس الكهرباء بدلاً من استخدام مفتاح الطاقة.
3. يحظر استخدام هذه المدفأة في الحمام أو حمامات السباحة.
4. في حالة تلف سلك الطاقة، يجب استبداله بواسطة الشركة المصنعة أو وكيل الخدمة التابع لها أو أشخاص مؤهلين لتجنب المخاطر.
5. يحظر تماماً استخدام نفس مقبس الكهرباء مع أجهزة كهربائية كبيرة أخرى.
6. يرجى إطفاء الجهاز عند عدم وجود أشخاص في الغرفة.
7. يحظر استخدام المدفأة في مكان يكون من السهل الاصطدام بها أو تعرضها للسقوط.
8. إذا كانت هناك مشكلة ما في المدفأة، يرجى إطفاء الجهاز من مفتاح الطاقة ومقبس الكهرباء على الفور وإرسالها إلى مركز الصيانة المعتمد.
9. تحذير: من أجل تجنب الحرارة المفرطة، لا تغطي المدفأة.



10. يشير الشكل في العلامة إلى "تحذير: تجنب تغطية المدفأة".
11. يجب عدم وضع المدفأة أسفل المقبس الكهربائي مباشرة.
12. من المحتمل وجود صوت طفيف عند تشغيلها أو إيقاف تشغيلها، وهو أمر طبيعي بسبب تمدد المادة عند تسخينها وانكماشها عند تبريدها، يرجى عدم القلق.
13. يتم التعامل مع عنصر التسخين المستخدم بطريقة خاصة، وله عمر استخدام طويل، لذا يرجى عدم استخدام أي عنصر تسخين آخر بدلاً منه.
14. احتفظ بالمواد القابلة للاحتراق مثل الأثاث والوسائد والفرش والورق والملابس والستائر وما إلى ذلك، على بعد 100 سم على الأقل من المدفأة.
15. احتفظ بمدخل ومخرج الهواء خالياً من الأشياء: 1 متر على الأقل في الأمام و50 سم خلف المدفأة.
16. قم بتوصيل المدفأة فقط بمقبس أحادي الطور بجهد رئيس كما هو محدد في لوحة التصنيف.
17. لا تغادر منزلك أثناء عمل الجهاز: تأكد من أن المفتاح في وضع الإطفاء (0) وأن منظم الحرارة في الحد.



الطراز: EH2KTH6