



مدفأة كهربائية

Electric Carbon Room Heater

دليل المستخدم

User's Manual

الطراز:

EH900TTC4 ▲

Model:

▲ EH900TTC4

الرجاء قراءة هذا الدليل بعناية قبل تشغيل الجهاز،
و احتفظ به للرجوع إليه مستقبلا.

Please read this manual carefully before operating your set.
Retain it for future reference.

هذه التصاميم و المواصفات عرضة للتغيير بهدف إدخال تحسينات عليها
و ذلك دون إشعار مسبق.

Designs and specifications are subject to change for improvement
without prior notice.

ISO9001 CE

ISO9001 CE





Model: EH900TTC4

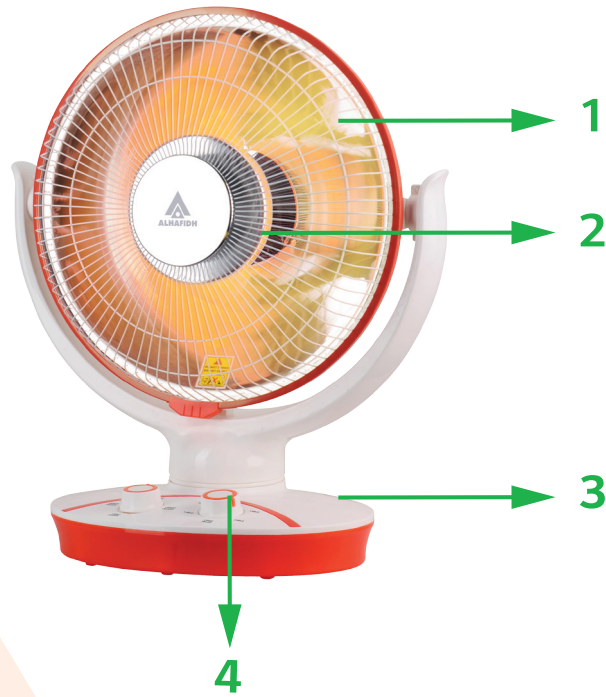
DEAR CUSTOMER :

We thank you for purchasing our heater and kindly ask you to read and preserve this instruction manual carefully.

CAUTION

- Remove the packing and make sure that the appliance is intact. In case of doubt do not use the appliance and contact a qualified technician to have the unit checked. Do not leave packaging materials like bags and staples within reach of children.
- Before switching on the appliance check if the electrical voltage and frequency of the circuit correspond to those indicated on the appliance.
- The appliance has to be connected to a circuit according to the rules in force concerning the civil plant. The plant has to be related to the nominal power of the appliance and has to be provided with an earth-wire.
- Use the appliance only for the mentioned purpose, namely as a heater for domestic use.
- Do not use it for any other purpose as it could get dangerous.
- The distributor is not responsible for any eventual damages caused by improper or faulty use.
- The use of every electrical appliance calls for the awareness of some basic rules, such as:
 - Never touch the appliance with wet or damp hands or feet.
 - Never expose the appliance to atmospheric conditions (rain, sun, etc.).
 - The appliance must be always placed on a flat and stable surface
 - Switch the appliance off and unplug it before cleaning.
 - When the appliance is not in use, switch it off and unplug it.
 - Do not use this heater in the immediate surroundings of a bath, a shower or a swimming pool.
 - Do not put the cable on the appliance when it is still warm.
 - The heater must be installed and kept vertically.
 - Do not switch on the heater near furniture, curtains, shelves, etc.
 - Do not use the appliance near liquids or inflammable matters.
 - Do not locate the heater immediately below a socket outlet.
 - Do not use this heater with a programmer, timer or any other device that switches the heater on automatically, since a fire risk exists if heater is covered or positioned incorrectly
 - Do not cover the appliance when it is running to avoid overheating risks.
- In case the power cord is damaged, do not try to fix it yourself. Show it to a qualified technician.
- Children, old people and disabled people are not often aware of the dangers, which can derive from improper use of the appliance. The appliance should never be used without an adult supervision.
- Do not connect the appliance to extension cords or multiple outlets.
- Do not damage and do not link the power cord.
- Before cleaning the appliance or carrying out any maintenance switch off and unplug the unit.
- If the appliance does not work, switch it off without tampering with it. If any repair is required please contact a qualified technician.

COMPONENTS



1. Ventilation grille
2. Heating element
3. Base
4. Switch

INSTALLATION AND USE

1. Open the box, remove the body to check whether the machine is in intact and spare parts are complete. If missing, contact your dealer.
2. Turn the power switch to the "ON" position, then adjust the power switch, when the power switch is in the "L" position, the heater will be working at a lower power state. When the power switch is in the "H" position, the heater will be working at maximum power state. When the power switch is in the "L & S" position, the heater will be working at a lower power state and his head is swinging. And when the power switch is in the "H & S" position, the heater will be working at maximum power state and his head is swinging.

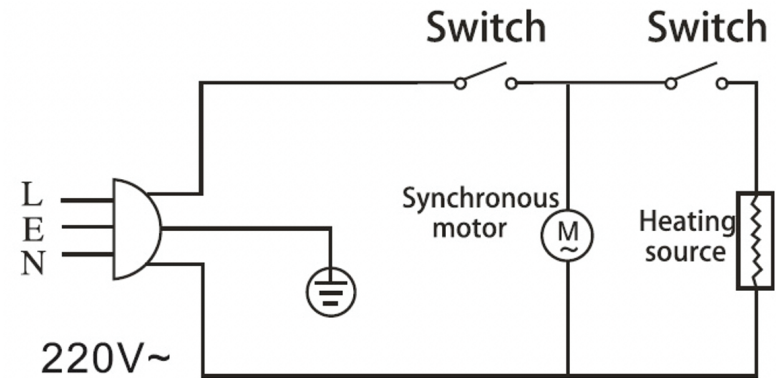
MAINTENANCE

The appliance needs only an external regular cleaning.
After use and before cleaning always unplug the appliance and wait till the unit cools down.
Clean the grilles from dust.
Do not clean the painted parts with emery flour or solvents and use only a moistened cloth.

TECHNICAL DATA

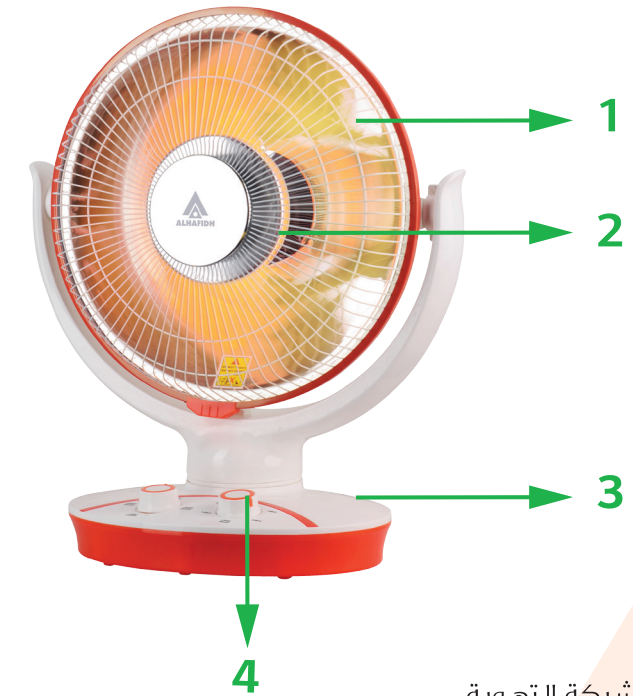
Power: 900W
Voltage: 220V-240V
Frequency: 50-60Hz

ELECTRICAL WORKING PRINCIPLE DIAGRAM:



WARNING:

1. This appliance is not intended for use by persons (including children) with reduced physical, sensory or mental capabilities, or lack of experience and knowledge, unless they have been given supervision or instruction concerning use of the appliance by a person responsible for their safety.
2. Children should be supervised to ensure that they do not play with the appliance.
3. If the supply cord is damaged, it must be replaced by the manufacturer, its service agent or similarly qualified persons in order to avoid a hazard.
4. To avoid a hazard due to instability of the appliance, it must be fixed in accordance with the instructions.



1. شبكة التهوية
2. عنصر التسخين
3. قاعدة
4. مفتاح

التركيب والاستخدام

1. افتح الصندوق، اخرج الجهاز، وتأكد من أن الجهاز سليم وقطع الغيار كاملة. إذا كان هناك أي نقص، تواصل مع البائع.
2. اضبط الجهاز على وضع التشغيل ON، وتحكم بالمستوى الذي ترغب به. يشير الوضع L إلى عمل الجهاز بالمستوى المنخفض، ويشير الوضع H إلى عمل الجهاز بالمستوى العالي (أقصى طاقة). كما يشير الوضع L&S إلى عمل الجهاز بالمستوى المنخفض للطاقة مع خاصية تحريك الجزء العلوي، ويشير الوضع H&S إلى عمل الجهاز بالمستوى العالي للطاقة مع خاصية تحريك الجزء العلوي.

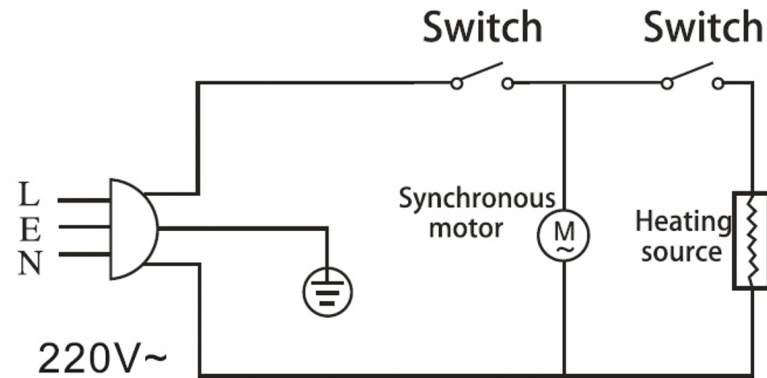
الصيانة

الجهاز يحتاج فقط التنظيف الخارجي الدوري.
بعد الاستخدام وقبل التنظيف، تأكد من فصل الجهاز عن التيار الكهربائي والانتظار حتى يبرد.
نظف الشبكة من الغبار.
لا تنظف الأجزاء المطلية بمواد تنظيف، واستخدم فقط قطعة قماش رطبة.

المعلومات التقنية

الطاقة: 900W
الجهد: 220V-240V
التردد: 50-60Hz

مخطط الأعمال الكهربائية



تحذير

1. هذا الجهاز غير مخصص للاستخدام من قبل الأشخاص (بما في ذلك الأطفال) ممن يعانون من ضعف في القدرات الجسدية أو الحسية أو العقلية، أو نقص الخبرة والمعرفة، ما لم يتم منحهم الإشراف أو التعليمات حول كيفية استخدام الجهاز من قبل شخص مسؤول عن سلامتهم.
2. يجب مراقبة الأطفال للتأكد من عدم لعبهم بالجهاز.
3. في حال تلف سلك الطاقة، يجب استبداله من قبل الشركة المصنعة أو وكيل الخدمة المعتمد أو فني مؤهل، لتجنب أي خطر محتمل.
4. يجب الالتزام بتعليمات التركيب، لتجنب أي خطر محتمل ناجم عن التركيب غير الصحيح أو عدم استقرار الجهاز.

عزيزنا العميل:

نشكرك على شراء هذا المنتج. يرجى قراءة دليل التعليمات بعناية، والاحتفاظ به للرجوع إليه مستقبلاً عند الحاجة.

تنبيه

- قم بإزالة مواد التعبئة والتغليف، وتأكد من أن الجهاز سليم، إذا كانت لديك أية شكوك بخصوص ذلك، لا تستخدم الجهاز وتواصل مع فني مؤهل لفحصه. لا تترك مواد التعبئة والتغليف مثل الأكياس والأشرطة في متناول الأطفال.
- قبل تشغيل الجهاز، تحقق فيما إذا كان الجهد الكهربائي وتردد الدائرة يتوافقان مع المعلومات الخاصة بالجهاز.
- يجب توصيل الجهاز بدائرة كهربائية وفقاً للقواعد المعمول بها. يجب مراعاة الطاقة الأسمية للجهاز ووجود سلك أرضي.
- استخدم الجهاز فقط للغرض المخصص له – مدفأة للاستخدام المنزلي.
- لا تستخدم الجهاز لأي أغراض أخرى لأن ذلك قد يشكل خطراً.
- الموزع غير مسؤول عن أي أضرار ناتجة عن سوء الاستخدام.
- يجب توخي الحذر عند استخدام الأجهزة الكهربائية، فيما يلي بعض التعليمات:
- لا تلمس الجهاز بأيدي أو أقدام رطبة أو مبللة أبداً.
- لا تعرض الجهاز أبداً للظروف الجوية مثل الشمس والمطر وما إلى ذلك.
- يجب وضع الجهاز دائماً على سطح مستو وثابت.
- احرص على إيقاف تشغيل الجهاز وفصله عن التيار الكهربائي قبل التنظيف.
- عندما لا يكون الجهاز قيد الاستخدام، احرص على إيقاف تشغيل الجهاز وفصله عن التيار الكهربائي.
- لا تستخدم المدفأة في بيئات رطبة مثل الحمام، الشاور، أو حمامات السباحة.
- لا تضع سلك الكهرباء على الجهاز، وهو لا يزال دافئاً.
- يجب تركيب المدفأة بشكل عمودي.
- احرص على عدم تشغيل المدفأة بالقرب من الأثاث، الستائر، الأرفف، وما إلى ذلك.
- لا تستخدم الجهاز بالقرب من السوائل أو المواد القابلة للاشتعال.
- لا تضع المدفأة مباشرة أسفل قابس الكهرباء.
- لا تستخدم المدفأة مع مبرمج أو مؤقت أو أي جهاز آخر يقوم بتشغيل المدفأة تلقائياً. إذ أن هناك خطر نشوب حريق إذا تم تغطية المدفأة أو وضعها بشكل غير صحيح.
- احرص على عدم تغطية الجهاز أثناء التشغيل، لتجنب خطر ارتفاع درجة الحرارة.
- في حال تلف سلك الكهرباء، لا تحاول إصلاحه بنفسك، وتأكد من الاستعانة بفني مؤهل.
- لا يدرك الأطفال وكبار السن وذوي القدرات المحدودة في كثير من الأحيان المخاطر التي يمكن أن تنجم عن الاستخدام غير السليم للجهاز. لا يجب أبداً استخدام الجهاز دون إشراف شخص بالغ.
- يجب عدم توصيل الجهاز بأسلاك تمديد أو منافذ متعددة.
- احرص على عدم إتلاف سلك الكهرباء أو ربطه.
- قبل القيام بإجراءات التنظيف والصيانة، تأكد من إيقاف تشغيل الجهاز وفصله عن التيار الكهربائي.
- إذا لم يعمل الجهاز، قم بإطفائه دون العبث به. إذا احتجت لخدمة الصيانة، يرجى التواصل مع فني مؤهل.



الطرز: EH900TTC4