



مُبَرِّدَة هَوَاء

دليل المستخدم

Air Cooler

User's Manual

الموديل:
A36RG ^

Model:
^ A36RG

الرجاء قراءة هذا الدليل بعناية قبل تشغيل الجهاز،
و احتفظ به للرجوع إليه مستقبلاً.

هذه التصاميم و المواصفات عرضة للتغيير بهدف إدخال تحسينات عليها
و ذلك دون إشعار مسبق.

Please read this manual carefully before operating your set.
Retain it for future reference.

Designs and specifications are subject to change for improvement
without prior notice.

ISO9001 CB

ISO9001 CB



Product Introduction

Evaporation air cooler is design with digital control system. It has device for storing water. It can lower surrounding temperature, freshen the air with equipped anion, humidify the air through the principle of water evaporation. LED panel makes it luxurious and easy to use. The Fan is also equipped with water pump and environment honeycomb filter to remove unwanted odor and dust. This unit will provide you a comfortable and healthy environment.

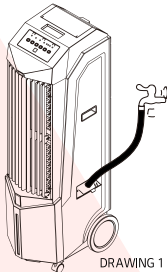
IMPORTANT NOTES

Please read the instruction manual carefully before operating this unit.

- Make sure that the home power supply consistent with the product before plug in.
Switch off and disconnect from the power outlet when not in use or before cleaning.
Do not expose the unit to rain and keep out of reach of water on the control panel or LED for proper use.
Do not put the fingers or any objects inside the fan grill during operation.
Do not operate the unit if there is any damage to the power plug or cord - take unit to an authorized service agent for replacement; do not attempt to undertake any required repairs yourself.
Wipe clean with damp cloth only - do not use any abrasive cleaners.
- This appliance is not intended for use by persons (including children) with reduced physical, sensory, or mental capabilities or lack of experience and knowledge unless then have been given supervision or instruction concerning use of the appliance by a person responsible for their safety.
Do not use the cooler function if unit is to be used in a damp space.
- Do not use cooler mode when water tank is empty; water level in tank must be above minimum level in order for this function to operate, otherwise may cause water pump malfunction.
- If unit is being stored away for a long period of time without use, empty the water tank before storing or transporting the unit.

WATER REFILL (SEE DRAWING 1)

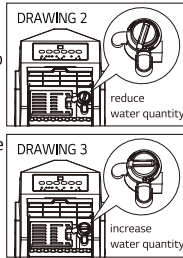
- Ensure the unit is placed on a level surface and unplug from the power and switch off all the function when refilling water.
Check water level indicator located on the front of the unit to determine the level of water inside the water tank.
- Refill the water tank up to the maximum level with clean water and drain it completely.
- Fill water tank and rinse at least 3-2 times before use.
After cleaning ensure that the drain plug is back in place. (Feature No. 13)



NOTE: Running the unit with inadequate water may cause pump failure.

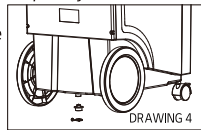
ADJUST WATER FLOW

- Turn knob inside ice compartment anticlockwise to reduce water quantity. (see drawing 2) When you add ice or ice pack in ice compartment, suggest to reduce water quantity. It will help lower wind temperature.
- Turn knob clockwise for increase water quantity. (see drawing 3)



DRAINING AND CLEANING THE WATER TANK (SEE DRAWING 4)

- Turn the power "OFF" and disconnect the air cooler from the power supply.
- Move the unit to a location where it can be drained.
- Remove the drain plug (Feature No. 13) and allow the tank to empty.
- Refill the water tank up to the maximum level with clean water and drain it completely.
- Fill water tank and rinse at least 3-2 times before use.
- After cleaning ensure that the drain plug is back in place.



EVAPORATIVE COOLER OPERATION - REMOTE & CONTROL PANEL

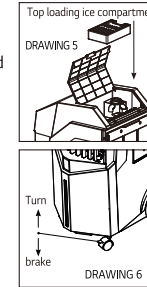
- Make sure that the home power supply consistent with the product before plug in.
- Press the "Power ON/OFF button" (Feature No. 27) on the control panel or (Feature No.31) on the remote control.
- Select required fan speed into Low/Medium/High by press the "Fan Speed Button" (Feature No.20) on the control panel or (Feature No. 29) on the remote control. LED light above selected speed will become illuminated on the control panel.
- Make sure water level indicated above minimum level before operate the cooler function.
- Press cooler button (Feature No. 23) on the control panel or (Feature No. 32) on the remote control to switch cooler on or off; illuminated lights on control panel will indicate functions currently in operation.
- Low Water Alarm (Will activate in COOL mode) The unit is equipped with a low water sensor. When water in the tank is below the minimum level, you will hear the "beeps" sound and the cooler indicator will flash continuously. At the same time, the power to the pump inside the unit will be cut off to protect the life of the pump. To disengage the alarm function, turn off the unit from the power outlet. Fill the tank with water above the minimum level and turn on the unit.
- Oscillation Function - press the Air flow oscillation button (Feature no. 25), the fan oscillate indicator (Feature no. 33) will illuminated and the louvers

will begin to move from right to left automatically, manually adjust the horizontal louvers to change vertical airflow.

Wind Direction: Oscillating louvers with cross wind direction of the upper & lower outlet.

HOW TO ADD ICE CUBES (SEE DRAWING 5)

- Open the Ice compartment lid. (Feature No.4)
- For better cooling performance, it is recommended to put ice cubes inside the ice compartment located on the cooler.
- After refilling the water and loading ice, close the water fill door and the ice compartment lid, connect the power supply and turn on.



MOVING AIR COOLER

There are braking system in front wheels. Please unlock wheels before moving air cooler (see drawing 6) Otherwise will damage wheels and water tank.

TIMER OPERATION

- Press the "Timer Button" (Feature No. 21) on the control panel or (Feature No. 30) on the remote control to set the countdown timer. The unit will operate with its present settings until the timer runs down.
- Timer can be set for between 1 to 8 hours.
- Once set, LED display will show time set.
- To switch off timer function and operate unit continuously, press timer button until LED display switches off and the LED light on the control panel above timer button is also off.

REMOTE CONTROL

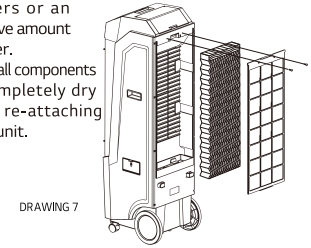
- Open the battery compartment and insert 1 pcs "CR2032" lithium battery (3V).
- Always point the Remote Control signal transmitter towards the unit when operating, distance within 5 meters.
- Make sure that the signal path is not obstructed.
- Remove the batteries if the unit is not going to be used for an extended period time.
- Do not drop the remote control.

CLEAN AND MAINTENANCE

- Ensure the unit is switched off and disconnected from a power source before cleaning.
- Clean outer casing or control panel with a damp cloth only - do not use any abrasive cleaners or harsh chemicals, and out of reach water on the control panel or LED.
- Check condition of filters and water tank before every use.
- After long time operation with this appliance, the dust filter (Feature No. 7) and honeycomb filter (Feature No. 8) may becomes clogged with dust and dirt, which will greatly affect performance of the unit. Sometimes mold and mildew may also occurred due to the water tank not regular cleaned, recommend to clean once every two weeks.

REMOVE THE DUST AND HONEYCOMB FILTERS (SEE DRAWING 7)

- Ensure the unit is switched off and disconnected from the power source.
- Unscrew the plastic casing on back of the unit (Feature No.11) to remove the dust filter (Feature No.12).
- Pull the two handles of locks and pull out the honeycomb filter.
- Clean using a damp cloth only. Do not use strong cleaners or an excessive amount of water.
- Ensure all components are completely dry before re-attaching to the unit.



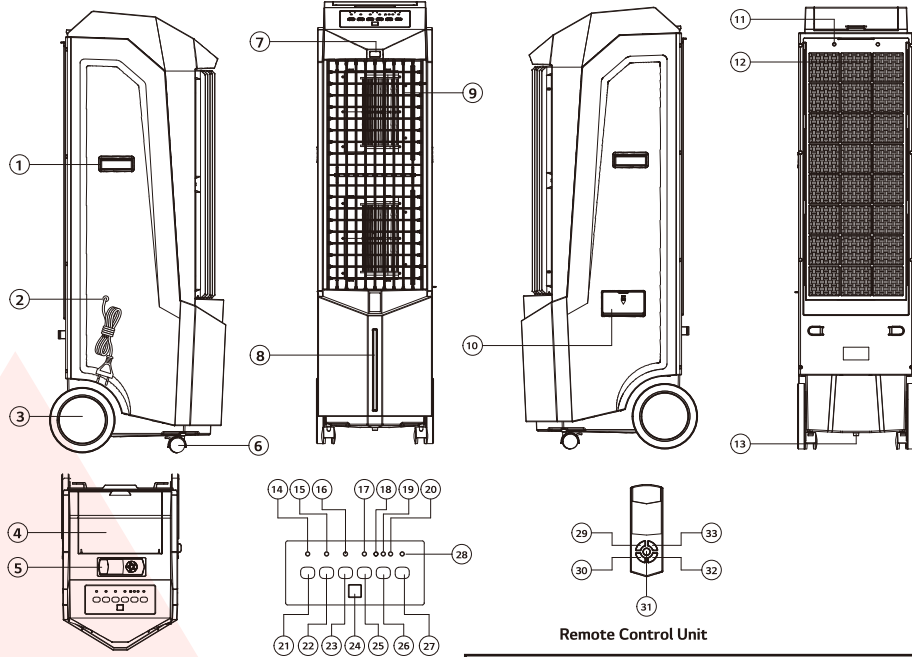
TECHNICAL SPECIFICATIONS

Input Voltage	AC240-220V 60/50Hz
Input Power	160W
Operating Temperature	°C°45-C
Humidity	lower than %90
Timer Control	8-1Hrs
Honeycomb Thickness	75mm
Water Tank Capacity	28 Liter
Maximum Air Volume	> 2000m ³ / Hour
Maximum Air Speed(Twin air flow vents)	11 m/s
Evaporative content of water	Approx. 3500mL/Hr
Ion Density Approx.	3 x 10 ⁵ Ion/cm ³
Noise	< 60dB

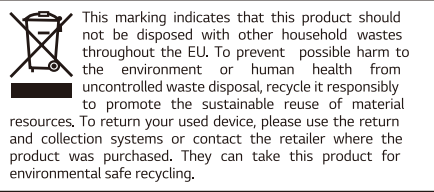
WARNING

- Unplug the appliance during filling and cleaning.
- This appliance can be used by children aged from 8 years and above and persons with reduced physical, sensory or mental capabilities or lack of experience and knowledge if they have been given supervision or instruction concerning use of the appliance in a safe way and understand the hazards involved. Children shall not play with the appliance. Cleaning and user maintenance shall not be made by children without supervision.
- To avoid an electrical shock, please do not open the rear cabinet (rechargeable fan) for repair or cleaning unless qualified person.
- If the supply cord is damaged, it must be replaced by the manufacturer or its service agent or similarly qualified person in order to avoid a hazard.
- Children should be supervised to ensure that they do not play with the appliance.

1. Handle
2. Power Cord with Plug
3. Rear Wheel
4. Ice Compartment Lid
5. Remote Control & Holder
6. Front Wheel
7. Remote Control Receiver
8. Water Level Indicator
9. Vents
10. Water Inlet
11. Dust Filter Removal Screw
12. Dust Filter
13. Drain Plug and Metal Ring
14. Timer Indicator
15. Ionizer Indicator
16. Cooler Indicator
17. Oscillation Indicator
18. Low Speed Indicator
19. Medium Speed Indicator
20. High Speed Indicator
21. Timer Button
22. Ionizer Switch
23. Cooler Switch
24. Temp / Hour Display
25. Oscillation Switch
26. Fan Speed Control Switch
27. Power Switch
28. Power Indicator
29. Remote Control Speed Button
30. Remote Control Timer Button
31. Remote Control Power Button
32. Remote Control Cooler Button
33. Remote Control Swing Button



Remote Control Unit

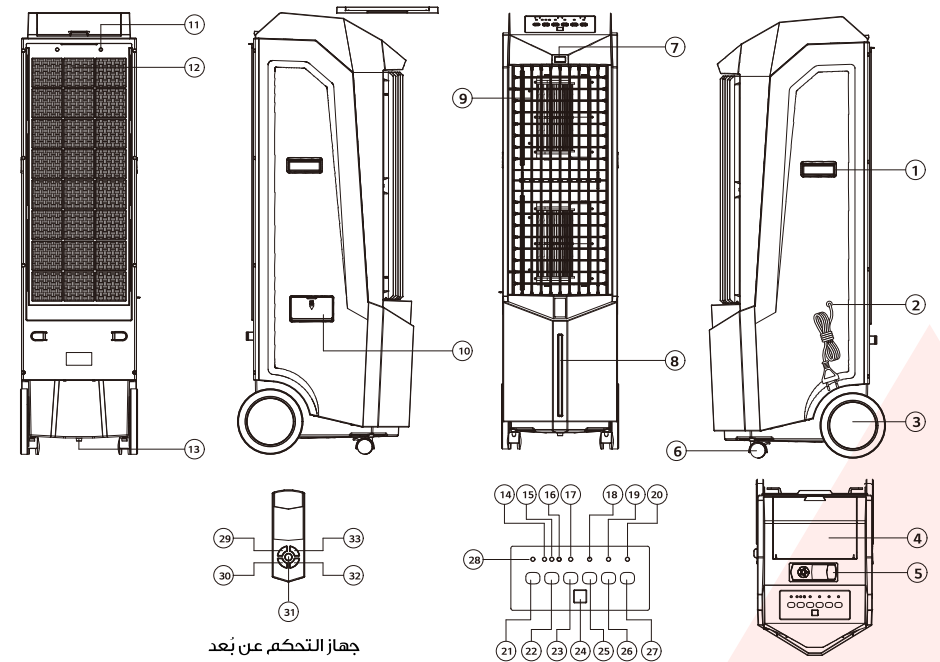


The lightning flash with arrowhead symbol, within an equilateral triangle, is intended to alert the user to the presence of uninsulated. "Dangerous Voltage" within the product's enclosure that may be of sufficient magnitude to constitute a risk of electric shock to persons.

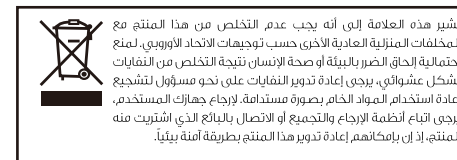
The exclamation point within an equilateral triangle is intended to alert the user to the presence of important operating and maintenance (servicing) instructions in the literature accompanying the appliance.

WARNING TO REDUCE THE RISK OF FIRE OR ELECTRIC SHOCK, DO NOT EXPOSE THIS APPLIANCE TO RAIN OR MOISTURE

1. مقبض
2. سلك كهرباء مزود بقابس
3. العجلة الخلفية
4. غطاء حجرة الثلج
5. جهاز التحكم عن بعد وحامل
6. العجلة الأمامية
7. مستقبل جهاز التحكم عن بعد
8. مؤشر مستوى المياه
9. فتحات تهوية
10. مدخل مياه
11. برغي إزالة فلتر الغبار
12. فلتر الغبار
13. سداة الصرف وحلقة معدنية
14. مؤشر المؤقت
15. مؤشر مولد الأيونات
16. مؤشر المبرد
17. مؤشر التذبذب
18. مؤشر السرعة المنخفضة
19. مؤشر السرعة المتوسطة
20. مؤشر السرعة المرتفعة
21. زر المؤقت
22. مفتاح مولد الأيونات
23. مفتاح المبرّد
24. شاشة عرض درجة الحرارة/ الساعة
25. مفتاح التذبذب
26. مفتاح التحكم بسرعة المروحة
27. مفتاح الطاقة
28. مؤشر الطاقة
29. زر السرعة بجهاز التحكم عن بعد
30. زر المؤقت بجهاز التحكم عن بعد
31. زر الطاقة بجهاز التحكم عن بعد
32. زر المبرد بجهاز التحكم عن بعد
33. زر التارجع بجهاز التحكم عن بعد



جهاز التحكم عن بعد



يهدف رمز الشرارة المزودة برأس سهم في مثلث متساوي الأضلاع إلى تنبيه المستخدم بوجود "جهد كهربائي خطير" غير معزول في ملحقات المنتج، وقد يكون ذو مقدار كاف لتشكيل خطر إصابة الأشخاص بصعق كهربائي.

يهدف رمز علامة التعجب بداخل مثلث متساوي الأضلاع إلى تنبيه المستخدم بوجود تعليمات مهمة للتشغيل والصيانة داخل الكتيب المرفق مع الجهاز.

تحذير: لتقليل خطر الحريق أو الصدمة الكهربائية، لا تعرض هذا الجهاز للأمطار أو الرطوبة.

يأتي تصميم مبردة الهواء هذه مع نظام تحكم رقمي، وتحتوي على جهاز لتخزين المياه. بإمكان الجهاز تقليل درجة الحرارة المحيطة وتفتيح الهواء بمولد الأيونات وترطيب الهواء عن طريق تخزين المياه. تُمكن لوحة LED المستخدم من استخدام الجهاز بسهولة ويسر، كما تأتي المبردة مجهزة بمضخة مياه وفلتر مسامي للتخلص من الروائح الكريهة والغيبار. وتمنحك هذه الوحدة بيئة مريحة وصحية.

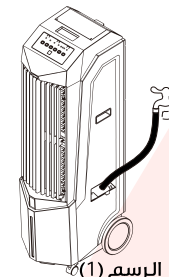
ملاحظات مهمة

يرجى قراءة دليل التعليمات بعناية قبل تشغيل الجهاز.

1. تأكد من توافق مصدر الطاقة الرئيسي مع المنتج قبل إدخال القابيس في المقبس.
2. قم بإيقاف تشغيل الجهاز وافصله من منفذ الكهرباء عند عدم استخدامه أو قبل تنظيفه.
3. لضمان الاستخدام الصحيح، لا تعرض الوحدة للأمطار واحفظها بعيداً عن المياه بضمنها لوحة التحكم وشاشة العرض LED.
4. لا تدخل أصابعك أو أي أجسام أخرى في شبكة المبردة أثناء تشغيلها.
5. لا تشغل الوحدة في حال وجود أي تلف في قابس أو سلك الكهرباء، وعليك التوجه بها إلى وكيل خدمة معتمد لاستبدالها، ولا تحاول القيام بأي إصلاحات من تلقاء نفسك.
6. نظف الوحدة وامسحها بقطعة قماش مبللة فقط - لا تستخدم أي منظفات كاشطة.
7. هذا الجهاز غير مخصص لاستخدام من قبل الأشخاص (بما في ذلك الأطفال) والأشخاص ذوي القدرات البدنية أو الحسية أو الذهنية الضعيفة أو ذوي الخبرة والمعرفة القليلة، ما لم يتلقوا الإشراف أو التعليمات المتعلقة باستخدام الجهاز بواسطة شخص مسؤول عن سلامتهم.
8. لا تستخدم خاصية التبريد إذا كان الجهاز في مكان رطب.
9. لا تستخدم وضع التبريد عندما يكون خزان المياه فارغاً، حيث يجب أن يرتفع مستوى المياه في الخزان فوق الحد الأدنى لتتمكن هذه الخاصية من العمل ولا فقد يختل عمل مضخة المياه.
10. إذا تم تخزين الجهاز لفترة زمنية طويلة دون أي استخدام، فَرِّغْ خزان المياه قبل تخزين الوحدة أو نقلها.

إعادة تعبئة المياه (انظر الرسم 1)

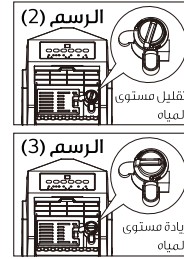
1. عند إعادة تعبئة المياه، تأكد من وضع الوحدة على سطح مستو وفصلها من مصدر الكهرباء وإيقاف تشغيل جميع الخصائص.
2. تحقق من مؤشر مستوى المياه الموجود في واجهة الوحدة لتحديد مستوى المياه داخل الخزان.
3. أعد تعبئة خزان المياه حتى تصل إلى مستوى الحد الأقصى بمياه نظيفة و قم بتصريفها بالكامل.
4. املا خزان المياه واشطفه على الأقل 2-3 مرات قبل استخدامه.
5. بعد التنظيف، تأكد من إعادة وضع سدادة الصرف في مكانها الصحيح. (خاصية رقم 13)



ملاحظة: قد يؤدي تشغيل الوحدة وبها مقدار غير كاف من المياه إلى تلف المضخة.

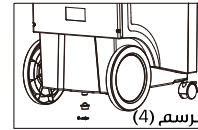
ضبط تدفق المياه

1. لف المقبض بداخل حجرة الثلج عكس اتجاه عقارب الساعة لتقليل كمية المياه. (انظر الرسم 2) عند إضافة الثلج أو صندوق ثلج في حجرة الثلج، يُنصح بتقليل كمية المياه. سيساعد ذلك في تقليل درجة حرارة الهواء.
2. لف المقبض باتجاه عقارب الساعة لزيادة كمية المياه. (انظر الرسم 3)



تصريف خزان المياه وتنظيفه (انظر الرسم 4)

1. اضبط الجهاز على وضع إيقاف OFF وافصل المبردة من مصدر الطاقة.
2. حرك الوحدة إلى مكان يصلح فيه تصريفها.
3. ارفع سدادة الصرف (خاصية رقم 13) واترك الخزان حتى يفرغ.
4. أعد تعبئة خزان المياه حتى تصل إلى مستوى الحد الأقصى بمياه نظيفة و قم بتصريفها بالكامل.
5. املا خزان المياه واشطفه على الأقل 2-3 مرات قبل استخدامه.
6. بعد التنظيف، تأكد من إعادة وضع سدادة الصرف في مكانها الصحيح.



تشغيل مبردة الهواء - جهاز التحكم عن بُعد ولوحة التحكم

1. تأكد من توافق مصدر الطاقة الرئيسي مع المنتج قبل إدخال القابيس.
2. اضغط على زر تشغيل/إيقاف ON/OFF (خاصية رقم 27) على لوحة التحكم أو (خاصية رقم 31) على جهاز التحكم عن بُعد.
3. حدد سرعة المبردة المطلوبة على وضع منخفض/متوسط/عالي Low/Medium/High بالضغط على زر سرعة المبردة Fan Speed (خاصية رقم 20) على لوحة التحكم أو (خاصية رقم 29) على جهاز التحكم عن بُعد. سيضيء مصباح LED فوق السرعة المحددة على لوحة التحكم.
4. تأكد من ضبط مستوى المياه المشار إليه فوق مستوى الحد الأدنى قبل تشغيل خاصية التبريد.
5. اضغط على زر التبريد (خاصية رقم 23) على لوحة التحكم أو (خاصية رقم 32) على جهاز التحكم، عن بُعد لتشغيل المبرد أو إيقاف تشغيله، وستشير المصابيح المضيئة على لوحة التحكم إلى الخصائص التي تعمل في الوقت الراهن.
6. إنذار انخفاض مستوى المياه Low Water Alarm (يتم تفعيل هذه الوظيفة في وضع التبريد COOL). تأتي الوحدة مجهزة بمستشعر انخفاض مستوى المياه. عندما تنخفض المياه في الخزان عن الحد الأدنى، ستسمع صوت صفارة وسيومض مؤشر المبرد بصورة متواصلة. في الوقت نفسه، تُفصل الطاقة عن المضخة داخل الوحدة لحماية المضخة من التلف. لفصل خاصية المنبه، أوقف تشغيل الوحدة بفصلها عن منفذ الطاقة. املا الخزان بالمياه فوق مستوى الحد الأدنى ثم قم بتشغيل الوحدة.
7. خاصية التذبذب - اضغط على زر تذبذب تدفق الهواء Airflow Oscillation (خاصية رقم 25). سيضيء مؤشر تذبذب المبردة (خاصية رقم 33) وستبدأ فتحات التهوية في التحرك من اليمين إلى اليسار بشكل تلقائي. يمكنك ضبط الفتحات الأفقية وتغييرها لتدفق الهواء بطريقة رأسية يدوياً.

اتجاه الهواء: تذبذب فتحات التهوية مع تقاطع اتجاه الهواء من المخارج العلوية والسفلية.

طريقة إضافة مكعبات الثلج (انظر الرسم 5)



1. افتح غطاء حجرة الثلج (خاصية رقم 4)
2. لاداء تبريد أفضل، بوصي بوضع الثلج داخل حجرة الثلج الموجودة على المبردة.
3. بعد إعادة تعبئة المياه وتحميل الثلج، أغلق باب تعبئة المياه وغطاء حجرة الثلج، ثم وصل مصدر الإمداد بالطاقة وشغل الوحدة.

تحريك مبردة الهواء

العجلات الأمامية مزودة بنظام كبح الحركة. يرجى إلغاء قفل العجلات قبل تحريك مبردة الهواء (انظر الرسم 6) وإلا فستتلف العجلات وخزان المياه.

تحريك مبردة الهواء

العجلات الأمامية مزودة بنظام كبح الحركة. يرجى إلغاء قفل العجلات قبل تحريك مبردة الهواء (انظر الرسم 6) وإلا فستتلف العجلات وخزان المياه.

تشغيل المؤقت

1. اضغط على زر المؤقت Timer (الخاصية رقم 21) في لوحة التحكم أو (الخاصية رقم 30) في جهاز التحكم عن بُعد لضبط مؤقت العد التنازلي، وستعمل الوحدة بإعداداتها الحالية حتى ينتهي المؤقت.
2. يمكن ضبط المؤقت لمدة تتراوح من ساعة إلى 8 ساعات.
3. بمجرد ضبط المؤقت، تظهر شاشة العرض LED الوقت الزمني المحدد.
4. لإيقاف تشغيل وظيفة المؤقت وتشغيل الوحدة بشكل مستمر، اضغط على زر المؤقت حتى يتم إيقاف تشغيل شاشة العرض LED وأيضاً إيقاف تشغيل مصباح LED الموجود في لوحة التحكم أعلى زر المؤقت.

جهاز التحكم عن بُعد

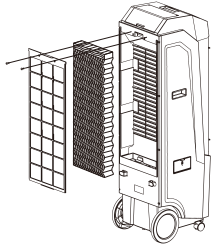
1. افتح حجرة البطارية وأدخل بطارية ليثيوم "CR2032" واحدة (3 فولت).
2. وجّه دائماً جهاز إرسال إشارة جهاز التحكم عن بُعد نحو الوحدة عند التشغيل، في نطاق مسافة 5 أمتار.
3. تأكد من عدم عرقلة مسار الإشارة.
4. اخرج البطاريات في حال عدم استخدام الوحدة لمدة زمنية طويلة.
5. تجنب إسقاط جهاز التحكم عن بُعد.

التنظيف والصيانة

1. تأكد من إيقاف تشغيل الوحدة وفصلها عن مصدر الطاقة قبل التنظيف.
2. نظف الغلاف الخارجي أو لوحة التحكم باستخدام قطعة قماش مبللة فقط - لا تستخدم أي منظفات كاشطة أو مواد كيميائية قوية، وإبعد الماء عن لوحة التحكم أو مؤشر LED.
3. تحقق من حالة الفلاتر وخزان المياه قبل كل استخدام.
4. بعد تشغيل هذا الجهاز لفترة طويلة، قد يحدث انسداد لفلتر الغيار (الخاصية رقم 7) والفلتر المسامي (الخاصية رقم 8) والغيبار والأوساخ، مما يؤثر بشكل كبير على أداء الوحدة. وفي بعض الأحيان قد يتراكم أيضاً العفن الفطري نتيجة عدم تنظيف خزان المياه بشكل منتظم، لذا يُوصى بتنظيفه مرة كل أسبوعين.

إزالة فلتر الغيار والفلتر المسامي (انظر الرسم 7)

1. تأكد من إيقاف تشغيل الوحدة وفصلها عن مصدر الطاقة.
2. فك الغلاف البلاستيكي الموجود في الجزء الخلفي من الوحدة (الخاصية رقم 11) لإزالة فلتر الغيار (الخاصية رقم 12).
3. افتح مقبض الأقفال واسحب الفلتر المسامي.
4. نظف باستخدام قطعة قماش مبللة فقط. لا تستخدم منظفات قوية أو كمية زائدة من الماء.
5. تأكد من أن جميع المكونات جافة تماماً قبل إعادة توصيلها بالوحدة.



المواصفات الفنية

- الجهد الداخل نيار متردد 220-240 فولت، 50 / 60 هرتز
الطاقة الداخلة 160 واط
درجة حرارة التشغيل 0 درجة مئوية - 45 درجة مئوية
الرطوبة أقل من 90% من ساعة
التحكم في المؤقت 1-8 ساعة
سمك الفلتر المسامي 75 ملم
سعة خزان المياه 28 لتر
الحد الأقصى للهواء < 2000 م3/ساعة
الحد الأقصى لسرعة الهواء (فتحات تدفق الهواء المزودة) 11 دقيقة/ثانية
محتوى الماء للتبخير تقريباً 3500 مل/ساعة
الكثافة الأيونية تقريباً 106 3 × أيون/سم3
الضوضاء < 60 ديسيبل

تحذير

- أ- أفضل الجهاز من مصدر الطاقة أثناء التعبئة وأثناء والتنظيف.
- ب- يمكن للأطفال الذين يبلغون من العمر 8 سنوات أو أكثر والأشخاص الذين يعانون من اضطرابات في القدرات البدنية أو الحسية أو العقلية أو الأشخاص قليلي الخبرة والمعرفة استخدام هذا الجهاز تحت إشراف غيرهم، أو من خلال إعطائهم التعليمات المتعلقة باستخدام الجهاز بطريقة آمنة وتوضيح المخاطر التي ينطوي عليها استخدام الجهاز. يجب عدم السماح للأطفال بالعبث بالجهاز، يجب ألا يقوم الأطفال بعملية التنظيف والصيانة دون إشراف.
- ج- لتجنب حدوث صدمة كهربائية، يرجى عدم فتح الخزانة الخلفية (المبردة القابلة لإعادة الشحن) للإصلاح أو التنظيف ما لم يكن ذلك على يد فني مؤهل.
- د- في حالة تلف سلك الإمداد بالطاقة، يجب استبداله عن طريق الجهة المصنعة أو وكيل الخدمات التابع لها أو شخص مؤهل بنفس مستوى الكفاءة، وذلك لتجنب حدوث أي مخاطر.
- هـ- يجب مراقبة الأطفال لضمان عدم عبثهم بالجهاز.