

60 CELLULES

5 BUSBAR

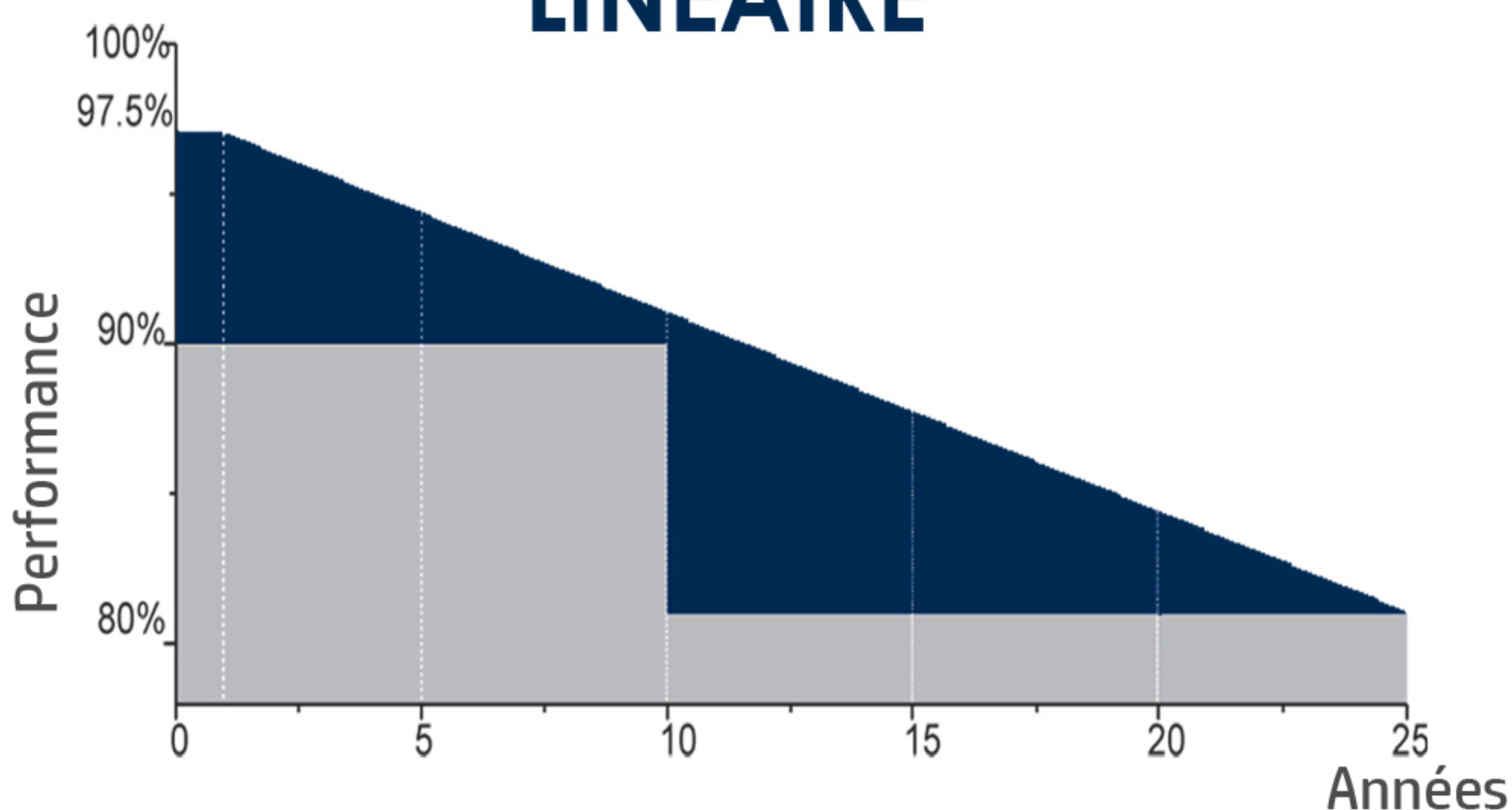
STELLA

TS285P-60 M6

MODULE SOLAIRE POLYCRISTALLIN

275-295Wc 275 | 280 | 285 | 290 | 295

GARANTIE DE PERFORMANCE LINEAIRE



10
ANS

Garantie produit de 10 ans

25
ANS

Garantie de performance linéaire de 25 ans

POURQUOI TESLA SOLAR ?



Excellente performance dans les environnements à faible irradiance.



Tolérance positive 0-5W
Assure la fiabilité de la production d'énergie



Supporte une charge de neige de 5400 Pa,
une charge de vent de 2400 Pa.



Résistant au PID.



Classe d'application A
Produit certifié IEC 61215 / IEC 61730.



Coefficient de température amélioré diminue la perte de puissance à haute température.

APPLICATIONS



ON GRID



OFF GRID



POMPAGE



ECLAIRAGE



MODULE SOLAIRE POLYCRISTALLIN TS285P-60 (275-295 W)



⚡ Caractéristiques électriques

Type de module	TS275P-60		TS280P-60		TS285P-60		TS290P-60		TS295P-60	
	STC	NOCT	STC	NOCT	STC	NOCT	STC	NOCT	STC	NOCT
Conditions	STC	NOCT	STC	NOCT	STC	NOCT	STC	NOCT	STC	NOCT
Puissance Pmax	275 W	204 W	280 W	207 W	285 W	211 W	290 W	214 W	295 W	220 W
Tension à vide Voc	38.19 V	35.95 V	38.47 V	36.22 V	38.86 V	36.51 V	39.18 V	36.79 V	39.41 V	37.13 V
Courant de court-circuit Isc	9.32 A	7.33 A	9.41 A	7.40 A	9.47 A	7.46 A	9.54 A	7.53 A	9.71 A	7.73 A
Tension à puissance max Vmp	31.36 V	29.75 V	31.64 V	29.66 V	31.89 V	29.84 V	32.14 V	30.00 V	31.90 V	30.30 V
Courant à puissance max Imp	8,77 A	6,90 A	8,85 A	6,98 A	8,94 A	7,06 A	9,02 A	7,14 A	9,25 A	7,26 A
Efficacité du module	16,55 %		16,85 %		17,16 %		17,46 %		17,76 %	

STC Standard test Conditions : 1000 W/m², 25°C, AM 1,5 NOCT (Normal Operating Cell Temperature : 800 W/m², 20 °C, AM 1,5

🔧 Caractéristiques mécaniques

Type de cellules	Poly perc
Nombre de cellules	60 (6 x 10)
Dimensions (H x L x P)	1658 x 996 x 35 mm
Poids	19.5 Kg
Face avant	Verre trempé 3.2 mm
Boîte de jonction	IP 68
Câble	4 mm ² / 900 mm
Connecteurs	Compatible MC4

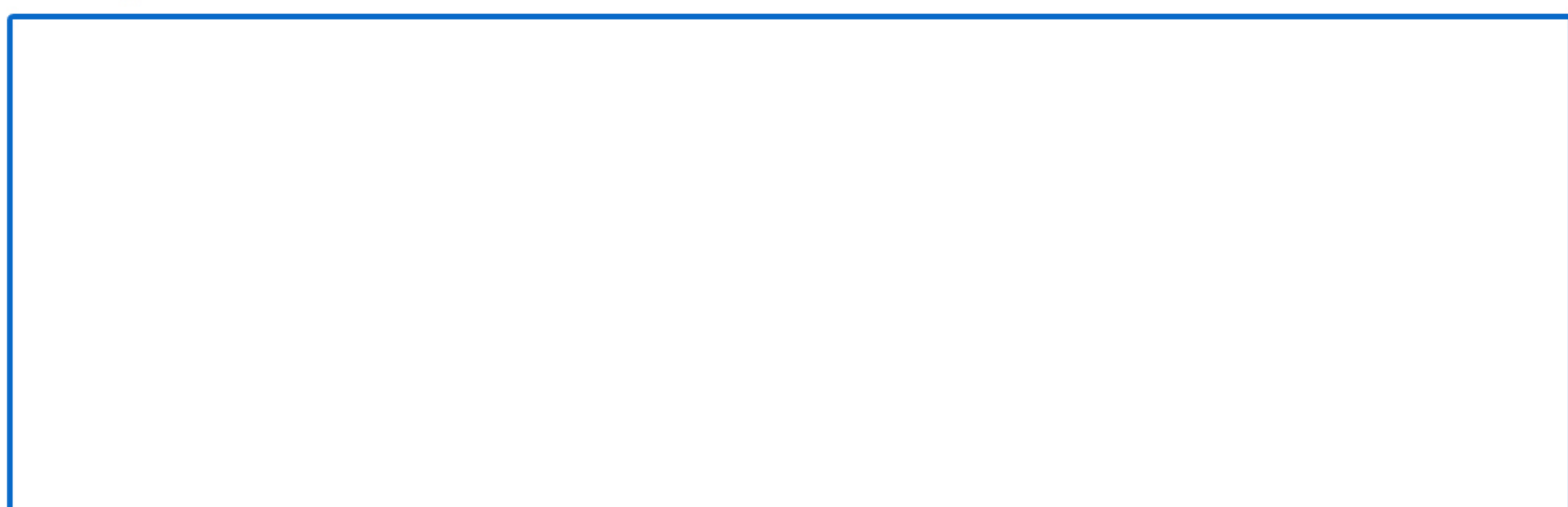
🌡️ Coefficients de température

Coefficient de température Pmax	-0.36% /°C
Coefficient de température Voc	-0.28% /°C
Coefficient de température Isc	+0.05% /°C

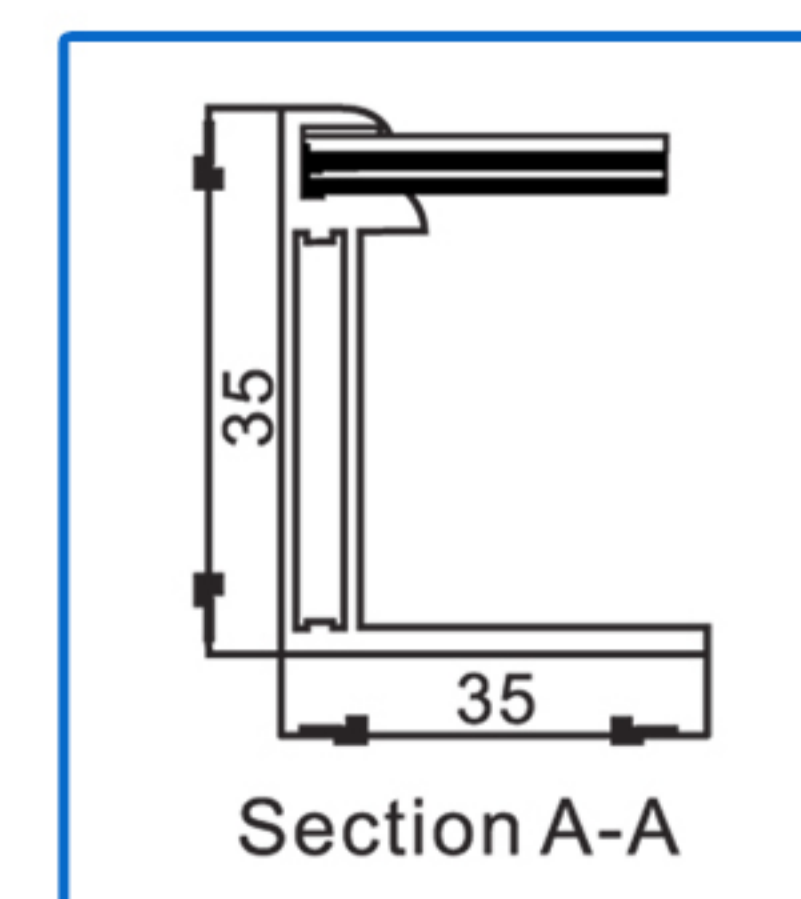
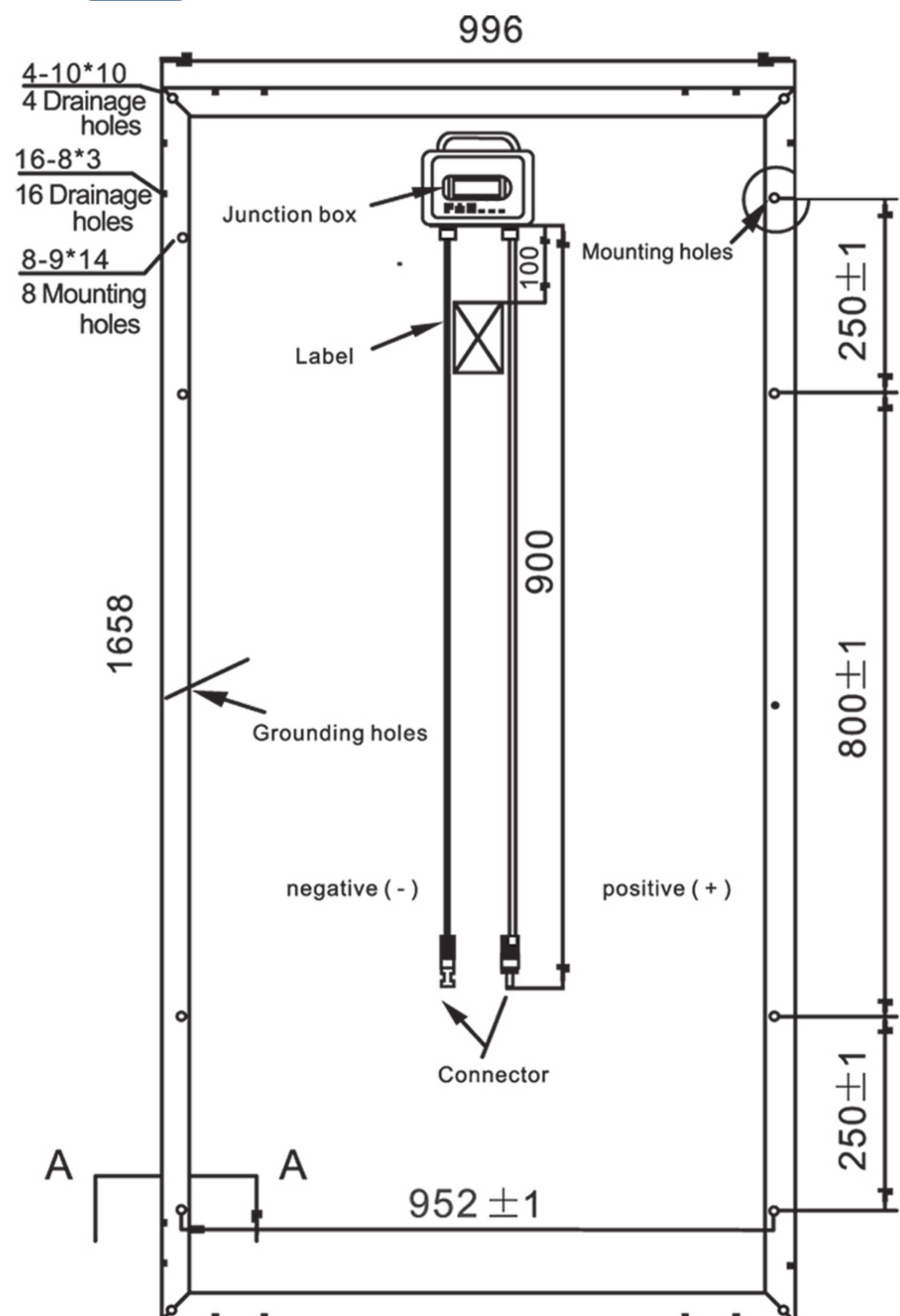
⚙️ Caractéristiques du système

Températures d'utilisation	-40°C à +85°C
Tension maximale du système	1500 Vdc
Courant de retour admissible	20 A
Charge maximum par vent/neige	3800 Pa / 5400 Pa

Nos partenaires



📐 Dimensions et emballage



Détail d'emballage

	Conteneur 20 pieds	Conteneur 40 pieds
Pcs/Palette	30	Pcs/Palette 30
Palettes/Conteneur	12	Palettes/Conteneur 28
Pcs/Conteneur	360	Pcs/Conteneur 840