

CONNECTEURS SEPARABLES DROITS ET EQUERRES CSD/CSE

POUR TRAVERSÉES EMBROCHABLES INTERFACE A - 250A, JUSQU'À 24 kV AVEC ÉTANCHÉITÉ INTÉGRÉE

CARACTÉRISTIQUES PRINCIPALES

- Raccord à serrage mécanique pour section de câble de 50 à 95 mm²
- Matériau conçu pour une performance électrique et mécanique élevée
- Fonctionnement dans des conditions environnementales sévères
- Enveloppe du connecteur reliée à la terre pour une sécurité optimale
- Cône déflecteur de champ comportant une étanchéité intégrée pour installation aisée
- Diviseur capacitif pour vérification de présence de tension

TE Connectivity (TE) complète sa gamme avec la nouvelle génération de connecteurs séparables droits et équerres CSD/CSE 250A en **EPDM** pour traversées embrochables interface A.

Les connecteurs séparables TE droits et équerres CSD/CSE sont conçus pour raccorder des câbles unipolaires à isolation synthétique à un tableau de distribution HTA ou autres appareils (transformateur électrique) équipés de traversées embrochables interface A prévues pour un courant permanent de 250A sous 24 kV.

Les connecteurs CSD/CSE sont conformes à la norme **NF C33-051**, qualifiés selon le référentiel **HD 629.1 S3** et répondent aux exigences Enedis pour le réseau Français HTA. Ce matériel fait l'objet d'une autorisation d'emploi sous la référence **18 E 096 /HT**.

Constitué d'un corps en **EPDM**, les connecteurs CSD et CSE peuvent aussi bien être utilisés pour des installations intérieures qu'extérieures même dans des conditions les plus extrêmes tout en offrant des performances électriques et mécaniques excellentes.

L'enveloppe des connecteurs séparables est reliée à la terre par l'intermédiaire de son revêtement conducteur permettant une opération fiable et sans danger. De plus, le cône déflecteur de champ, qui comporte une étanchéité intégrée, permet une installation rapide et facile.

L'emploi du raccord à serrage mécanique et équipé de **2 vis étagées** permet une installation rapide et fiable. Les connecteurs sont équipés d'un diviseur capacitif afin de déterminer la présence de tension dans le câble pour un niveau de sécurité optimale afin de protéger les opérateurs contre les dangers électriques.

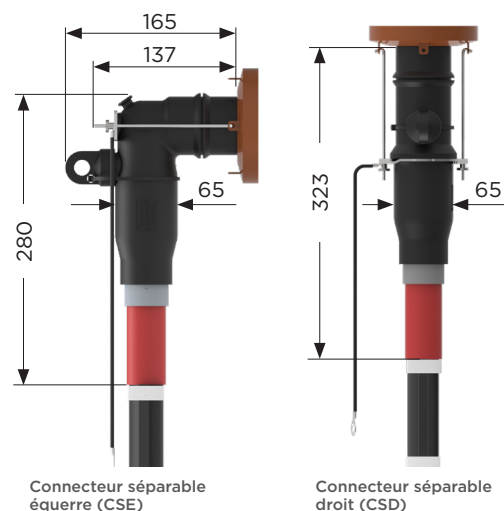
Connecteurs séparables droits et équerres CSD/CSE



Les connecteurs séparables CSD/CSE de TE sont conformes à la norme NF C33-051, qualifiés selon le référentiel HD 629.1 S3 et répondent aux exigences Enedis pour le réseau Français HTA selon le tableau des caractéristiques techniques ci-dessous.

Ils sont destinés aux câbles à isolation synthétique NF C33-226, UTE C33-223, NF C33-223, HN 33-S-23, NF C33-220 et HN 33-S-22 de tension assignée 12/20 (24) kV.

Les raccords à serrage mécanique fournis avec les connecteurs séparables ont été qualifiés selon la norme XP C 33-091-2 pour des âmes de câble aluminium ou cuivre selon les sections indiquées dans le tableau ci-dessous.



CARACTÉRISTIQUES TECHNIQUES

Section de câble	50 - 95 mm ²
Diamètre sur âme	7,7 - 12 mm
Diamètre sur isolant	20,2 - 25,4 mm
Tension maximale	24 kV
Courant permanent	250A
Onde de choc	125 kV
Décharges partielles à 2 U ₀	< 3 pc
Tenue sous tension alternative, 5 min	54 kV

Chaque connecteur séparable subit des essais de routine incluant une tenue sous tension alternative et des mesures de décharges partielles.

SÉLECTION DU PRODUIT

Code TE	Référence TE	Type de connecteur	Codet Enedis	Référence Enedis	Section de câble (mm ²)
EL8272-000	RSSS-VD-5251-FR01	Droit	67 94 104	CSD-250-A-24-RSM-50/95 AL/CU	50-95
EL8273-000	RSES-VD-5251-FR01	Equerre	67 94 105	CSE-250-A-24-RSM-50/95 AL/CU	50-95

te.com/energy

©2018 TE Connectivity. Tous droits réservés. EPP-2856-05/18-FR

Raychem, TE, TE Connectivity et TE connectivity (logo) sont des marques déposées des sociétés du groupe TE Connectivity Ltd. D'autres logos, produits et noms de compagnies mentionnés ci-dessus peuvent être des marques déposées de leurs propriétaires respectifs. Bien que TE ait déployé tous les efforts raisonnables pour garantir la précision des informations contenues dans ce document, TE ne garantit pas qu'il soit exempt d'erreurs, et ne donne aucune autre assurance ou garantie que ces informations sont précises, correctes, fiables ou d'actualité. TE se réserve le droit de procéder à toute modification des informations contenues dans les présentes, à tout moment et sans préavis. TE décline expressément toute garantie implicite concernant les informations contenues dans les présentes, y compris, mais sans aucune limitation, toute garantie implicite de valeur marchande ou d'adaptation à un usage spécifique. Les dimensions contenues dans le présent document ne sont indiquées qu'à titre de référence et sont susceptibles d'être modifiées sans préavis. Les spécifications sont susceptibles d'être modifiées sans préavis. Consulter TE pour connaître les dernières dimensions et caractéristiques de conception.

POUR EN SAVOIR PLUS:

Centres de soutien technique de TE

Europe-Moyen Orient-Afrique

France :	+33 038 058 3200
Allemagne/Suisse :	+49 089 608 9903
Royaume-Uni :	+44 087 087 07500
Espagne/Portugal :	+34 912 681 885
Italie :	+39 335 834 3453
Danemark :	+45 434 804 24
Benelux :	+32 165 086 95
Russie :	+7 495 790 790 2200
Pologne/Pays Baltes :	+48 224 576 753
République Tchèque :	+42 027 201 1105
Suède/Norvège :	+46 850 725 000
Moyen Orient :	+971 4211 7020