



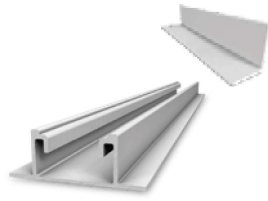
- ▶ Angle d'inclinaison réglable individuellement
- ▶ Orientation universelle des modules
- ▶ Flexibilité élevée et solutions individuelles



Systèmes Triangle / MultiAngle 10-45°



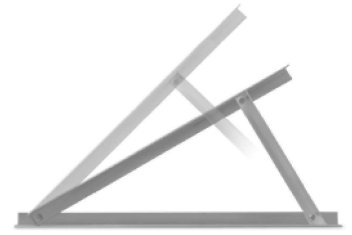
Rails de montage
 ▶ Triangle : SolidRail
 ▶ MultiAngle : SingleRail



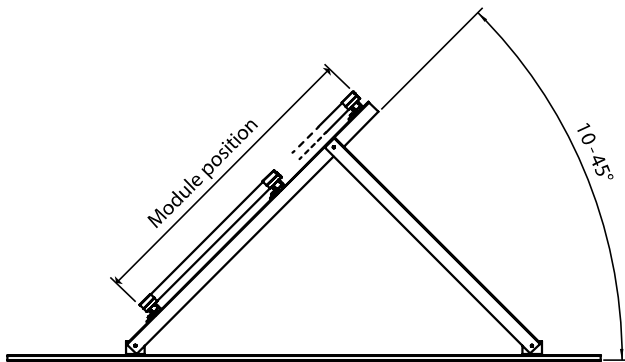
Montage de base
 ▶ Triangle : Profilé L
 ▶ MultiAngle : SpeedRail ou profilé L



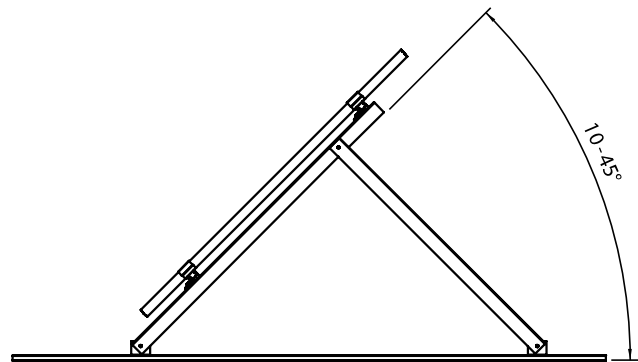
Orientation de module
 ▶ Triangle : montage en paysage avec le AddOn
 ▶ MultiAngle : montage en portrait, 2 hauteurs de montage en paysage (fixation aux angles ou avec AddOn)



Inclinaison
 ▶ Triangle : Disponible avec 10 - 45°
 ▶ MultiAngle : Réglage individuel de 10 à 45°



Module en paysage



Module en portrait

Caractéristiques techniques

	Triangle / MultiAngle
Domaine d'application	Toitures-terrasses, prairie ou sol
Type de fixation/raccordement	Fixation ou lestage
Particularités techniques	Séparation thermique après max. 13,6 m
Angle d'inclinaison	10 - 45° départ usine ou réglage individuel avec MultiAngle
Matériau	▶ Rails de montage, étriers de module: aluminium (EN AW-6063 T66/ EN AW-6082 T6) ▶ Adapté également pour les Bac PE avec remblai gravier ▶ Petites pièces: Acier inoxydable (1.4301) A2-70