

Llave Automática Manual de Instalación

GLLO

- Lea cuidadosamente las instrucciones para después hacer un esquema de instalación apropiado.
- El producto no está diseñado para usarse en lavabos de acero inoxidable.
- No lo instale bajo los rayos del sol o bajo una luz artificial fuerte que pueda perjudicar su capacidad.
- Evite utilizar agua sucia sin procesar o agua con exceso de químicos.
- Corte el suministro de agua antes de la instalación. Verificar que la caja de control no se haya instalado al revés.
- No es recomendable limpiar la superficie con cualquier ácido o detergente corrosivo, solo utilice un trapo o esponja suave, agua, y, en caso de ser necesario, algo de vinagre.

Parámetros Técnicos

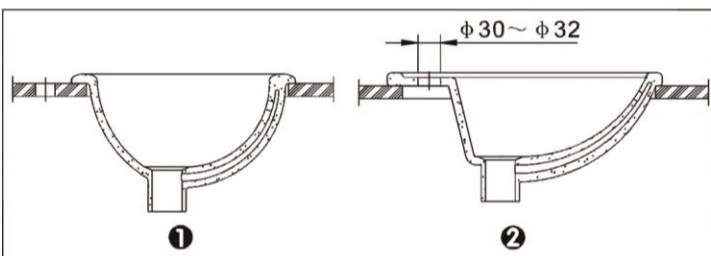
Energía	d.c 6V	Caja de Baterías para DC	
Consumo de Energía	≤0.5mW(d.c)	4 baterías alcalinas AA (con duración aproximada de 2 años @ 300 ciclos por día)	
Zona de Detección	20 cm-30cm	En una pared blanca / lisa: 29.7*29.7cm	
Presión de Agua	0.1 MPa	Presión de agua 0.1 MPa	
Temperatura Ambiente	1°C - 55°C	Estándares	CJ/T 194-2004
Diámetro de entrada y salida del tubo	DN15 (G1/2)	Consumo de Agua	1.89 Litros por Minuto (Modo de Ahorro) 2.8 litro por Minuto (Modo Estándar)

Nombre de las Piezas

Partes para Llave de un solo agujero (Dentro de la llave)		
<p>Arandela Birlo de doble cabeza Tuerca de Sujeción</p>	<p>Asiento de Sujeción Arandela de presión Tuerca de Seguridad</p>	<p>M32 Tubería Roscada Arandela Plástica Arandela Acero Inoxidable Tuerca M32 Tornillos</p>
Partes para Birlo de Doble Cabeza	Partes para Asiento de Sujeción	Partes para Tubería Roscada M32
Partes para Llave de tres agujeros		
<p>Tuerca Arandela Flexible Tornillo Arandela de Sujeción Arandela Flexible</p>	<p>Plato de Sujeción Manguera</p>	<p>Caja de Control Tubo de Expansión Tornillo Autoroscante</p>

Número de Piezas

No.	Nombre	Cant.
1	Cuerpo del Grifo/Llave	1
2	Caja de Control (DC)	1
3	Tubo de Expansión	2
4	Tornillos	1
5	Manguera	1
6	Manual de Instalación	1
7	Manual de Uso	1

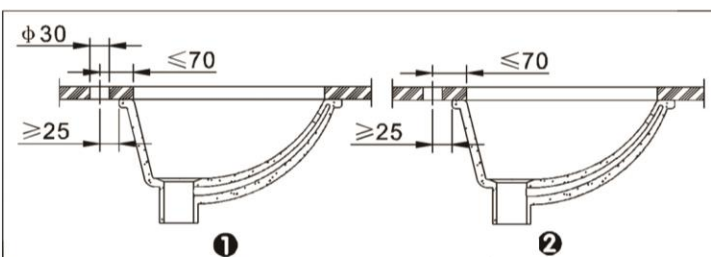


Sobre el lavabo

Solo para llaves 2061 2161/2201, otras llaves no pueden ser instaladas en el lavabo de la imagen 1.

La medida para la instalación de la llave en el lavabo de un solo orificio es de 30 ~32. (Imagen 2)

Para la instalación de la llave en un lavabo de tres orificios: Diámetro del orificio de en medio ≥ 28, la distancia entre los otros dos orificios es de 102.

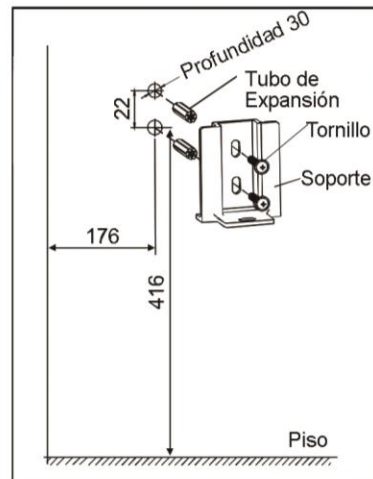
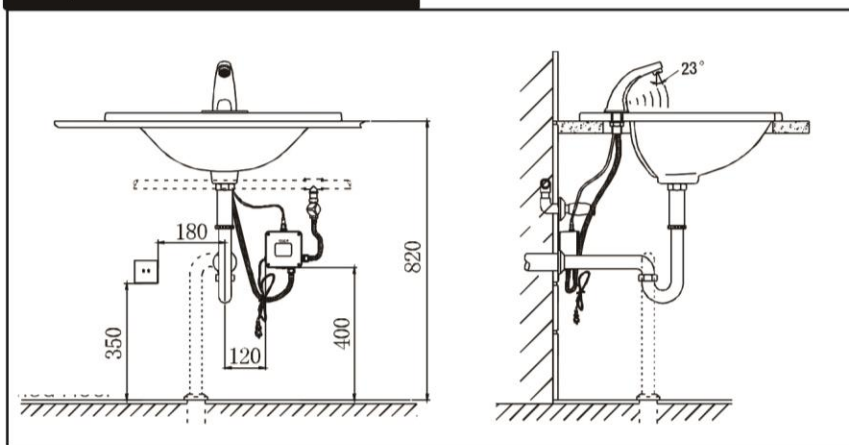


Debajo del lavabo

Los requisitos para instalar la llave en el lavabo de un solo orificio se muestran en la imagen 1.

La instalación de la llave en un lavabo de tres orificios se muestra en la imagen 2: Diámetro del orificio de en medio ≥ 28, la distancia entre los otros dos orificios es de 102.

Esquema de Instalación

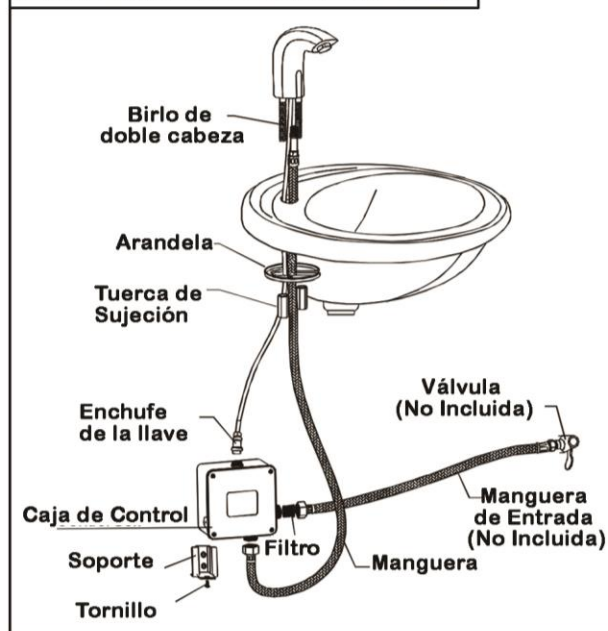


Pasos de Instalación

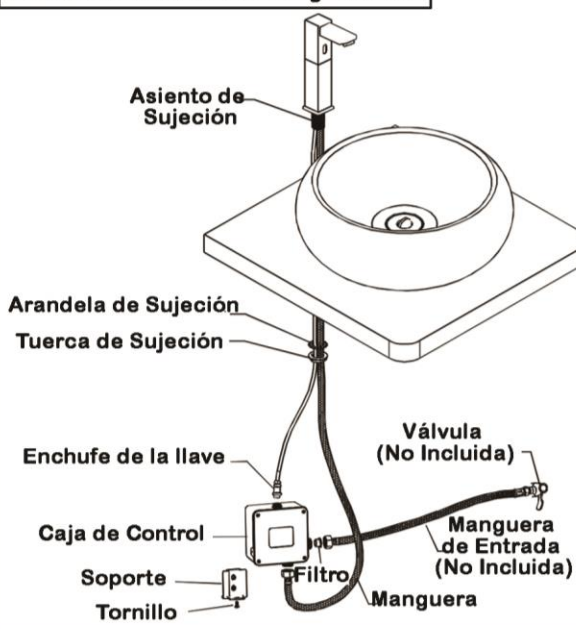
1. Ajuste la manguera en el cuerpo de la llave, luego inserte el cable del sensor a través del orificio del lavabo.
2. Inserte el cable del sensor y la manguera en la arandela de presión con la tuerca o la arandela de plástico, la arandela de acero inoxidable y la tuerca M32. (O insértelos en el birllo de doble cabeza dentro de la arandela y la tuerca de fijación; o insértelos en el birllo de doble cabeza dentro de la arandela de fijación, la arandela flexible y la tuerca). Ajuste la posición del cuerpo de la llave que se está instalando y fíjelo bien con la tuerca. Si el producto es "M32 Tubería Roscada", primero gire la tuerca manualmente y después sujétela con dos pernos de fijación.
3. Taladre 2 agujeros según "El Esquema de Instalación", después inserte dos tubos de expansión de plástico y coloque el soporte en la pared con 2 tornillos autorroscantes. Coloque las baterías en la caja de control (Consulte instrucciones de Instalación de la Caja de Baterías). Selle correctamente todos los compartimientos. Ajuste la caja de control en el soporte.
4. Conecte el enchufe de la llave en la toma de la caja de control, luego apriete la tuerca de fijación.
5. Conecte la manguera del cuerpo de la llave en la salida de agua de la caja de control.
6. Conecte la entrada de agua de la caja de control en el tubo de suministro de agua.
7. Una vez conectado el sensor a la caja de control, iniciará un proceso automático de detección del tamaño del lavabo, espere 60 segundos, y posteriormente podrá utilizar la llave.
8. Verifique la alineación de la llave, la caja de control y las mangueras.
9. Verifique el apriete correcto de conexiones (Evite fugas)
10. Haga limpieza del área de trabajo.

Instalación para Llave con un solo Agujero

Para Birlo de Doble Cabeza

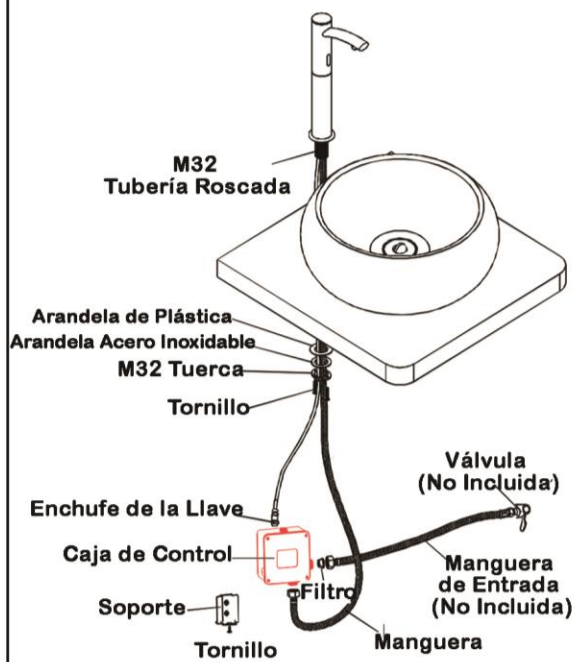


Para Asiento de Sujeción

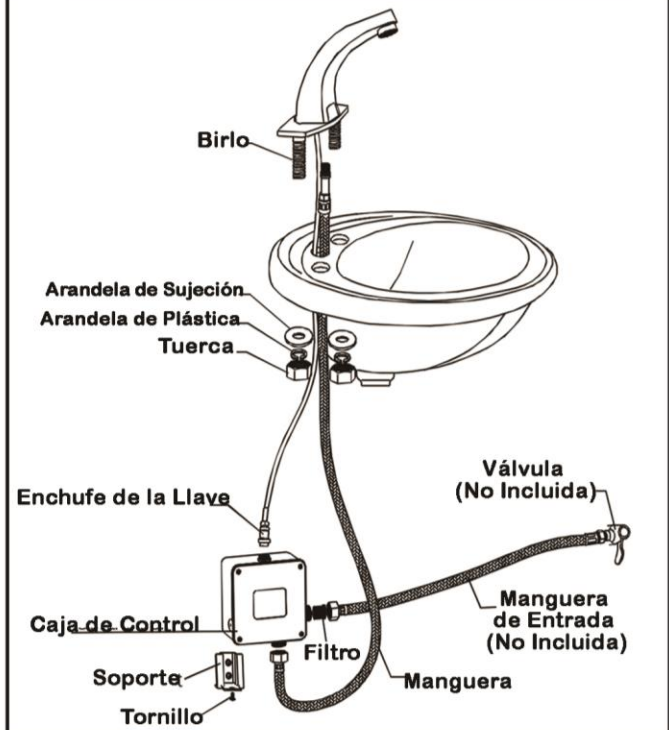


Instalación para Llave con un solo Agujero

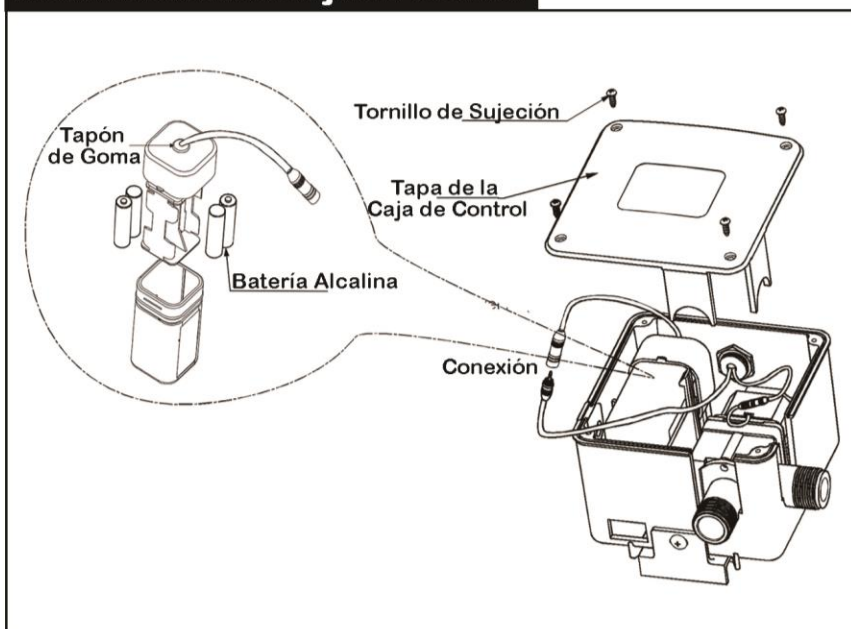
Para M32 Tubería Roscada



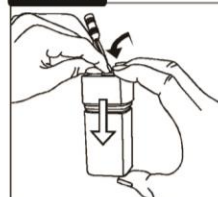
Instalación para Llave con tres Agujeros



Instalación de la Caja de Control



Nota



La Caja de Baterías puede no estar bien cerrada, Por favor, excluya el aire con los Tapones de Goma por ambos lados.

Instalación de la Caja de Baterías

1. Abra la tapa de la Caja de Control.
2. Retire la Caja de Batería y coloque las 4 Baterías Alcalinas AA en ella. Luego cierre la Caja de Baterías.
3. Coloque la Caja de Baterías de nuevo en la Caja de Control.
4. Conecte la Caja de Baterías, la Válvula de Solenoide, y los Cables.
5. Cierre la Caja de Control.

Nota:

- Las Baterías Alcalinas AA deben de ser de 1,5 voltios, otras Baterías están prohibidas.
- Coloque las Baterías según las marcas "+", "-"