

DE Montageanleitung	PL Instrukcja montażu	HR Uputstva za instalaciju	BG Ръководство за монтаж
FR Instructions de montage	CS Montážní návod	RO Instrucțiuni de montare	JP 施工説明書
EN Assembly instructions	SK Montážny návod	EL Οδηγία συναρμολόγησης	UA Інструкція по збірці
IT Istruzioni per l'installazione	ZH 组装说明	SL Navodila za montažo	AR عيمنتلا تاميلعت
ES Instrucciones de montaje	RU Инструкция по монтажу	ET Paigaldusjuhend	TR Montaj kılavuzu
NL Handleiding	FI Asennusohje	LV Montāžas instrukcija	HU Szerelési útmutató
DK Monteringsvejledning	SV Monteringsanvisning	SR Uputstvo za montažu	HE הוראות הרכבה
PT Manual de Instalação	LT Montavimo instrukcijos	NO Montasjeveiledning	

02/2024
9.01081.01

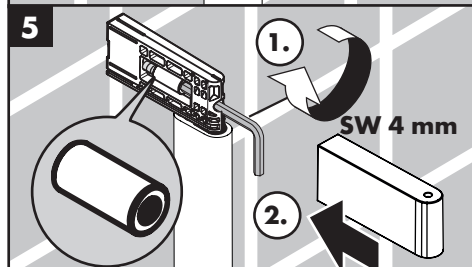
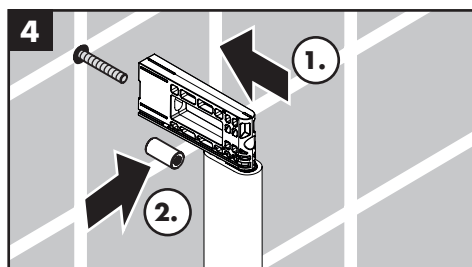
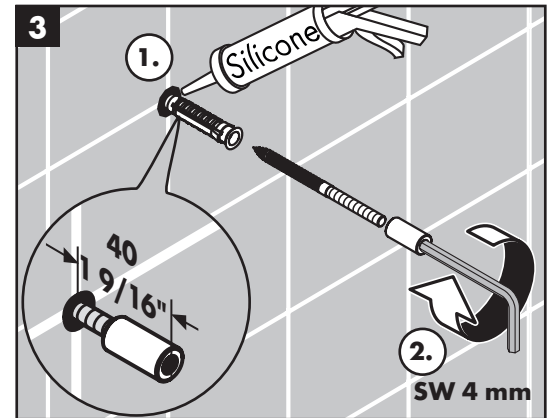
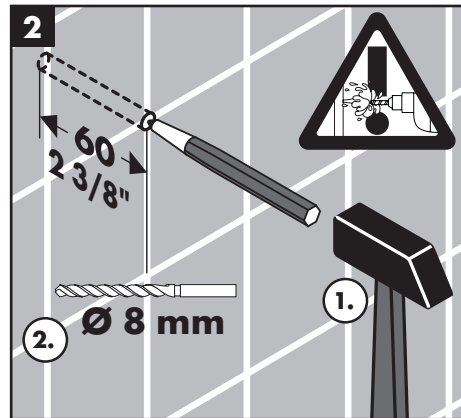
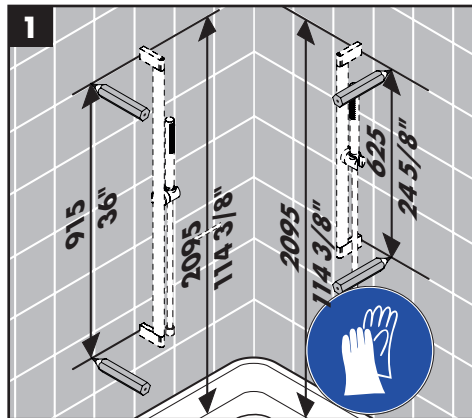
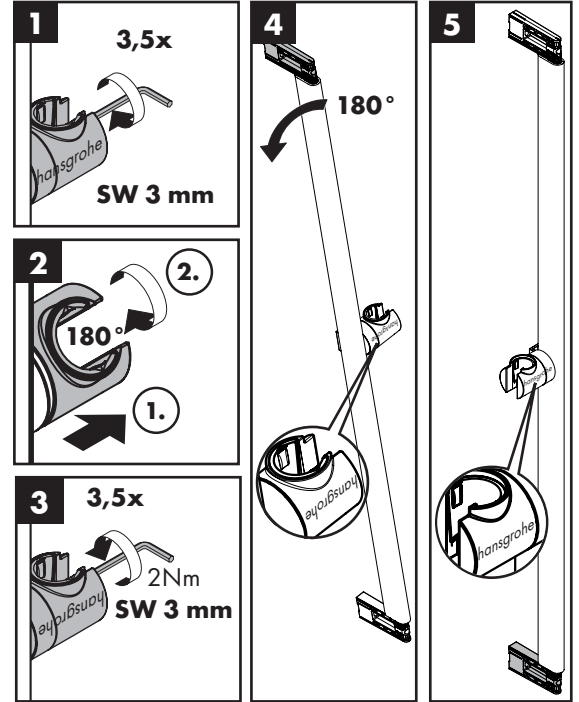
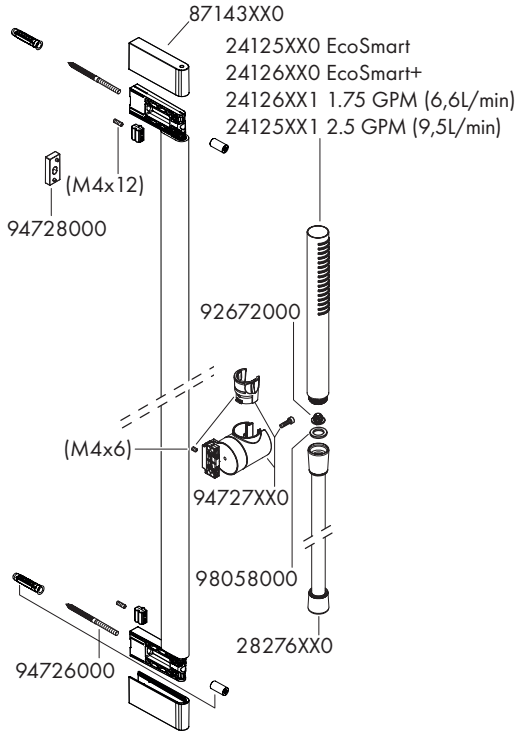
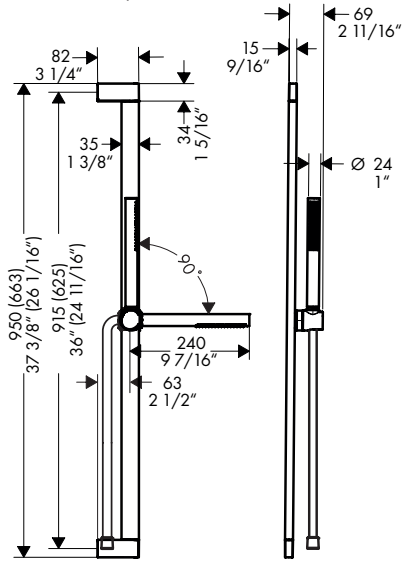
Pulsify S / Unica 900

24382XX0 / 24383XX0 / 24405XX0

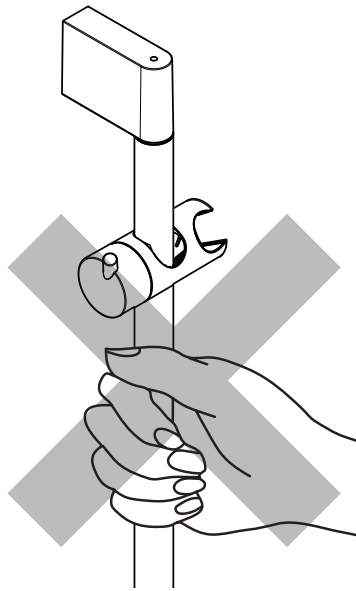
Pulsify S / Unica 650

24372XX0 / 24373XX0 / 24373XX1 /

24372XX1 / 24402XX0



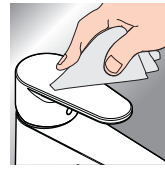
Silikon (essigsäurefrei!)	Silikon (bez kyseliny octovej!)	Silikon (etiķskābi nesaturošis!)
Silicone (sans acide acétique!)	硅胶 (不含醋酸)	Silikon (ne sadrži sirćetnu kiselinu!)
Silicone (free from acetic acid!)	Silikoni (etikkahappovapaa!)	Silikon (uten eddiksyre)
Silicone (esente da acido acetico!)	Silikon (fri från ättiksyra!)	Силикон (без оцетна киселина!)
Silicona (libre de ácido acético!)	Silikonas (be acto rūgšties!)	シリコン (非酢酸系!)
Silicone (azijnzuurvrij!)	Silikon (ne sadrži kiseline)	Силикон (без оцтової кислоти!)
Silikone (eddikesyre-fri)	Silicon (fără acid acetic!)	سيلكون (خالى من حمض الخليك!)
Silicone (sem ácido acético)	Σιλικόνη (διχλωρς οξικό οξύ!)	Silikon (asetik asit içermeyen)
Silikon (neutralny)	Silikon (brez oцetne kisline)	Szilikon (ecetsavmentes!)
Silikon (bez kyseliny octové!)	Silikoon (äädikhappeta!)	סיליקון (שאינו מכיל חומצה אצטית)
Силикон (не содержит уксусной кислоты!)		



- DE** Das Produkt darf nicht als Haltegriff benutzt werden.
- FR** Le produit ne doit pas servir de poignée.
- EN** The product may not be used as a holding handle.
- IT** Il prodotto non deve essere utilizzato come maniglia.
- ES** El producto no debe ser utilizado como un elemento de sujeción.
- NL** Het product mag niet als handgreep worden gebruikt.
- DK** Produktet må ikke bruges som håndtag.
- PT** O produto não pode ser utilizado como pega de apoio.
- PL** Produktu nie wolno używać jako uchwytu do trzymania się.

- FI** Tuotetta ei saa käyttää kädensijana.
- CS** Produkt nesmí být používán jako madlo.
- SK** Výrobok sa nesmie používať ako držadlo.
- ZH** 该产品不得作扶柄使用.
- RU** Изделие запрещается использовать в качестве рукоятки.
- SV** Produkten får inte användas som handtag.
- LT** Gaminys neturi būti naudojamas kaip rankena. Rankena montuojama atskirai.
- HR** Proizvod ne smije služiti za pridržavanje.
- RO** Nu este permisă utilizarea produsului pe post de mâner.
- EL** Το προϊόν δεν επιτρέπεται να χρησιμοποιείται σαν λαβή στήριξης.
- SL** Proizvoda ne smete uporabljati kot držalnega ročaja.
- ET** Toode ei tohi kasutada käepidemena.
- LV** Šo produktu nedrīkst izmantot kā roku balstu.
- SR** Proizvod se ne sme koristiti za kao ručka za pridržavanje.
- NO** Produktet skal ikke brukes som holdegrep.
- BG** Продуктът не бива да се използва като дръжка.
- JP** 製品は取っ手として使用できません.
- UA** Виріб не можна використовувати як ручку-тримач.
- AR** ممنوع استخدام المنتج كمقبض.
- TR** Ürün tutma kolu olarak kullanılmamalıdır.
- HU** A terméket nem szabad kapaszkodónak használni.
- HE** אסור להשתמש במוצר כידית החזקה.

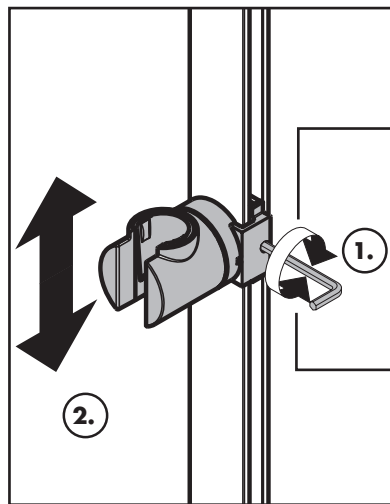
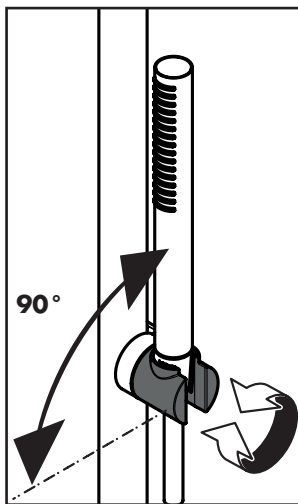
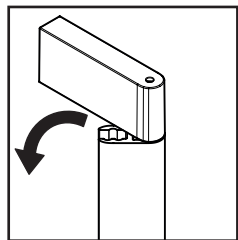
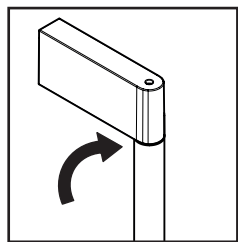
www.hansgrohe.com/cleaning-recommendation



- DE** Reinigungsempfehlung / Garantie / Kontakt
- FR** Recommandation pour le nettoyage / Garanties / Contact
- EN** Cleaning recommendation / Warranty / Contact
- IT** Raccomandazione di pulizia / Garanzia / Contatto
- ES** Recomendaciones para la limpieza / Garantía / Contacto
- NL** Aanbevelingen inzake reiniging / Garantie / Contact
- DK** Rengøringsvejledning / Garanti / Kontakt
- PT** Recomendações de limpeza / Garantia / Contacto
- PL** Zalecenie dotyczące pielęgnacji / Gwarancja / Kontakt
- CS** Doporučení k čištění / Záruka / Kontakt
- SK** Odporúčania pre čistenie / Záruka / Kontakt
- ZH** 清洁指南 / 担保 / 接触
- RU** Рекомендации по очистке / Гарантия / Контакты
- FI** Puhdistussuositus / Takuu / Kosketus
- SV** Rengöringsrekommendationer / Garanti / Kontakt
- LT** Valymo rekomendacijos / Garantija / Kontaktai
- HR** Preporuke za čišćenje / Garancija / Kontakt
- RO** Recomandări pentru curățare / Garanție / Contact
- EL** Σύσταση καθαρισμού / Εγγύηση / επαφή
- SL** Priporočila za čiščenje / Garancija / Kontakt
- ET** Puhastussuovitused / Garantii / Kontakt
- LV** Tīrīšanas ieteikumi / Garantija / Kontakti
- SR** Preporuke za čišćenje / Garancija / Kontakt
- NO** Anbefaling for rengjøring / Garanti / Kontakt
- BG** Препоръка за почистване / Гаранция / Контакт
- JP** お手入れの方法 / 保証について / ご連絡先
- UA** Рекомендації з чищення / Гарантія / контакт
- AR** توصيات التنظيف / الضمان / اتصال
- TR** Temizleme önerisi / Garanti / Temas Garanti belgesi ve koşulları için www.hansgrohe.com.tr web sitesini ziyaret ederek; dijital garanti belgenize ulaşabilirsiniz.
- HU** Tisztítási tanácsok / Garancia / érintkezés
- HE** המלצות לניקוי / אחריות / איש קשר

Special information for USA:

This unit does not include a wall supply. It must be used with Hansgrohe model 27458xx3 or another approved supply that complies with ASME A112.18.1 / CSA B125.1 including ASME A112.18.3.



schwerer / mais difícil / harder / più difficile / más pesado / zwaarder / tyngre / più serrat / mocniej / obťažnější / t'azšie / 更堅固 / Стабильнее / vaikeampi / tyngre / sunkiau / Teže / mai greu / βαρύτερα / težje / raskem / smagāks / težje / tyngre / по-трудно / 強く / важный / أصلب / ağır / nehezebb / קשה יותר

1. SW 2 mm

leichter / plus facile / easier / più facile / más ligero / lichter / lettere / più allentato / słabiej / snazší / l'ahšie / 更加简单 / Лечче / helpommin / lättare / lengviau / lakše / mai ușor / ευκολότερα / lažje / kergem / vieglāks / lakši / lettere / nek / 軽し / простіше / أسهل / daha hafif / könnyebb / קל יותר