

INSTALLATION INSTRUCTIONS

GB

PLEASE READ THE INSTRUCTIONS CAREFULLY
BEFORE COMMENCING ASSEMBLY

Live: Normally Brown / Red
Neutral: Normally Blue / Black
Earth: Normally Green / Yellow

IT

LEGGERE ATTENTAMENTE LE ISTRUZIONI
PRIMA DI COMINCIARE L'ASSEMBLAGGIO

Cavo positivo: normalmente marrone o rosso
Cavo neutro: normalmente blu o nero
Cavo terra: normalmente verde o giallo

FR

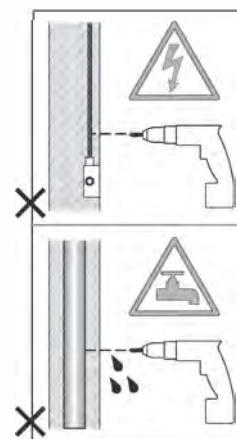
LIRE ATTENTIVEMENT LES INSTRUCTIONS
AVANT DE COMMENCER LE MONTAGE

Phase: Normalement Brun / Rouge
Neutre: Normalement Bleu / Noir
Terre: Normalement Vert / Jaune

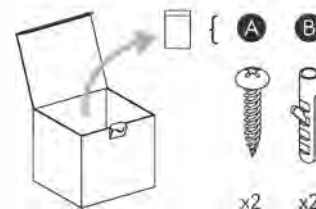
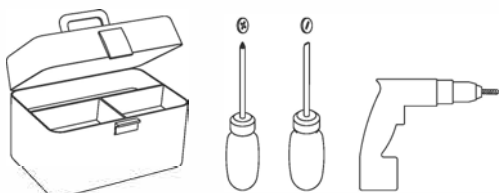
DE

LESEN SIE BITTE DIE ANWEISUNGEN
SORGFALTIG DURCH, BEVOR SIE MIT DEM
ZUSAMMENBAUEN BEGINNEN

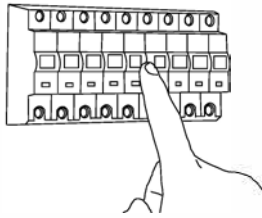
Phase: Normalerweise Braun / Rot
Nulleiter: Normalerweise Blau / Schwarz
Erde: Normalerweise Grün / Gelb



FOR WALL USE ONLY
Usage mural uniquement
Solo per uso a parete
Nur zur Verwendung als Wandleuchte

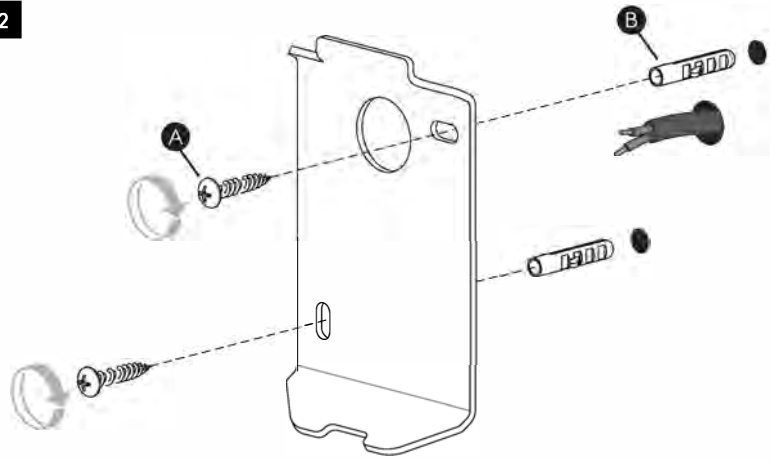


1

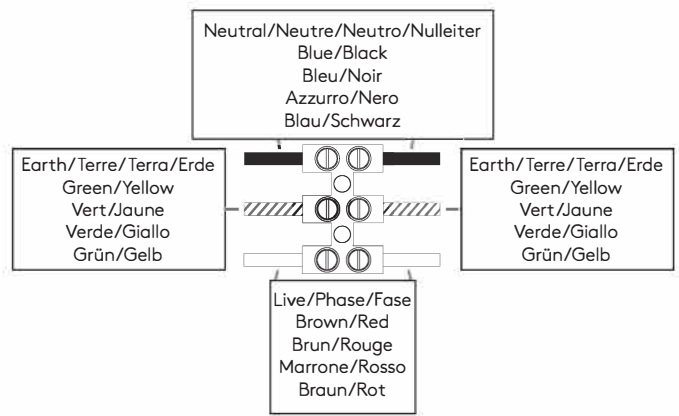
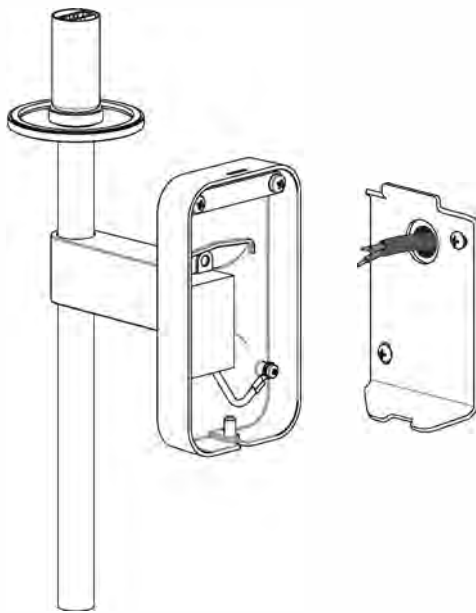


TURN OFF POWER
 Couper le courant! /
 Spegner la corrente! /
 Strom Abshalten!

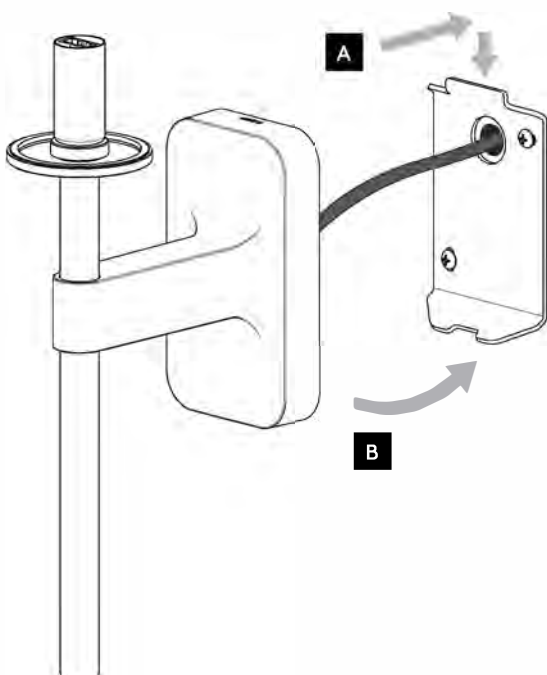
2



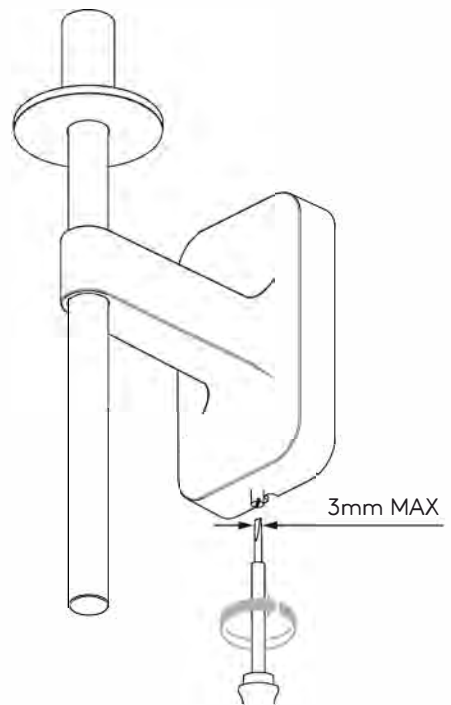
3



4

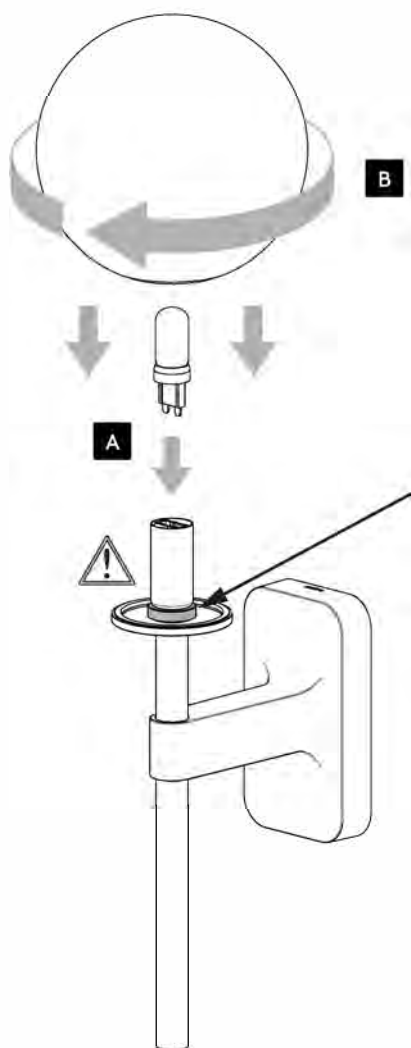


5

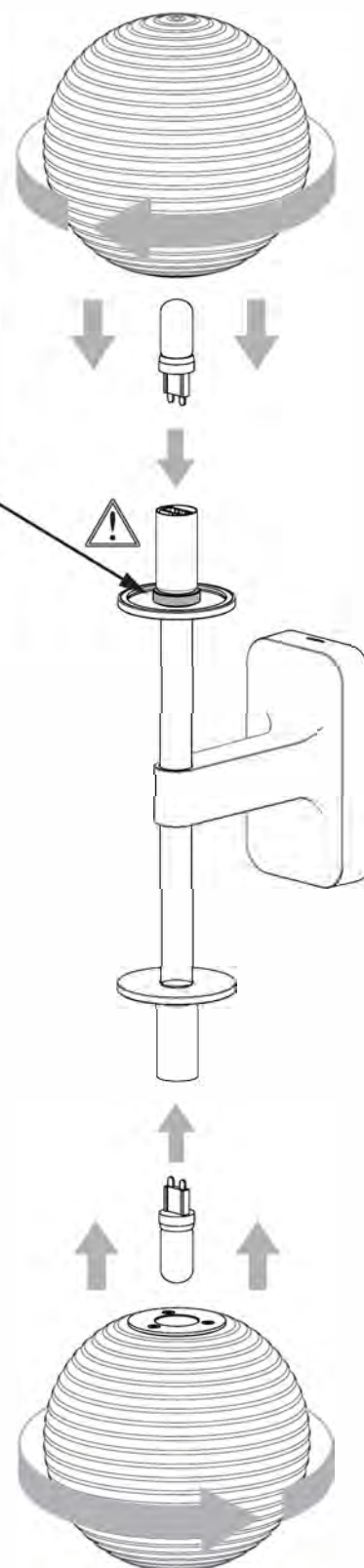


6 Single
Single Grande

Twin



(A) Place the glass at the bottom/Placez le verre au fond/Posizionare il vetro sul fondo/
Stellen Sie das Glas unten auf
(B) Spin glass tight/Visser le verre étroit
Avvitare il vetro stretto/Glas fest drehen
WARNING: DO NOT SCRATCH THE PRODUCT
DURING GLASS INSTALLATION/
ATTENTION: NE PAS RAYER LE PRODUIT
PENDANT L'INSTALLATION DU VERRE/
ATTENZIONE: NON GRAFFIARE IL PRODOTTO
DURANTE L'INSTALLAZIONE DEL VETRO/
WARNUNG: KRATZEN SIE DAS PRODUKT
WÄHREND DER GLASINSTALLATION NICHT



Glass globe and light bulb G9 sold separately/
Globe en verre et ampoule G9 vendus séparément/
Globo in vetro e lampadina G9 venduti separatamente/
Glaskugel und Glühbirne G9 sind separat erhältlich