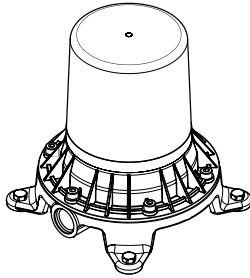
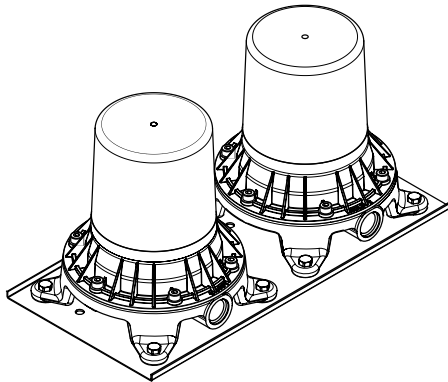


# AXOR



AXOR  
10452180 / 10452187



AXOR Montreux  
16549180 / 16549187

## INSTALLATION







## △ SAFETY NOTES

- △ Gloves should be worn during installation to prevent crushing and cutting injuries.
- △ The hot and cold supplies must be of equal pressures.

## INSTALLATION INSTRUCTIONS

- / Prior to installation, inspect the product for transport damages. After it has been installed, no transport or surface damage will be honoured.
- / The pipes and the fixture must be installed, flushed and tested as per the applicable standards.
- / The plumbing codes applicable in the respective countries must be observed.
- / The basic set must be sealed in by the customer.

## SYMBOL DESCRIPTION

-  Do not use silicone containing acetic acid!
-  DIMENSIONS (see page 24)
-  Freestanding tub with outside covering. (see page 25)  
\* < min. 30 = extension 60 mm (#97686000)
-  SPARE PARTS (see page 43)
-  SPECIAL ACCESSORIES (order as an extra)  
/ sealing foil #96441000 (see page 43)
-  FINISH SET (see page 25)
-  TEST CERTIFICATE (see page 24)


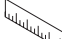





## △ INDICAZIONI SULLA SICUREZZA

- △ Durante il montaggio, per evitare ferite da schiacciamento e da taglio bisogna indossare guanti protettivi.
- △ Attenzione! Compensare le differenze di pressione tra i collegamenti dell'acqua fredda e dell'acqua calda.

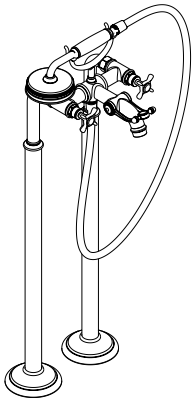
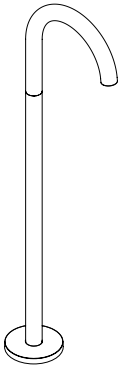
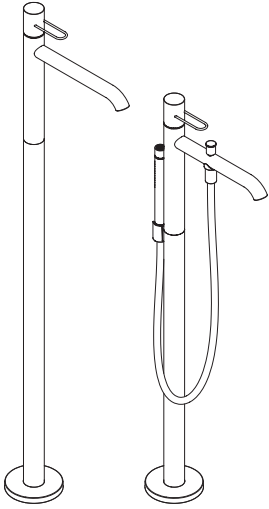
## ISTRUZIONI PER IL MONTAGGIO

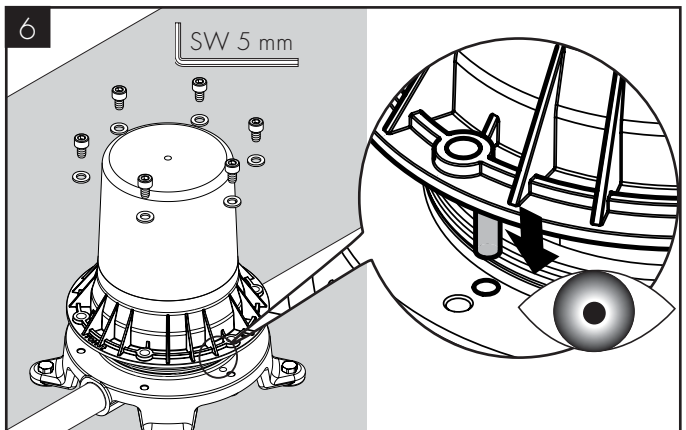
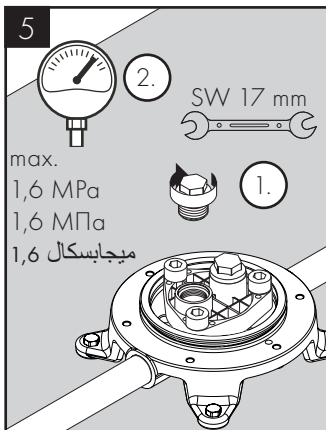
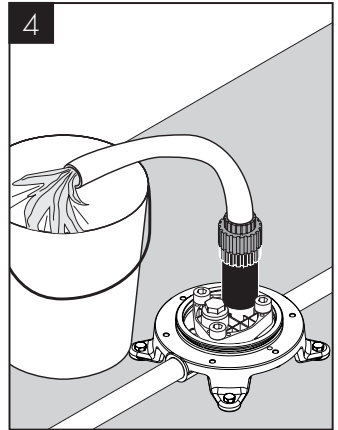
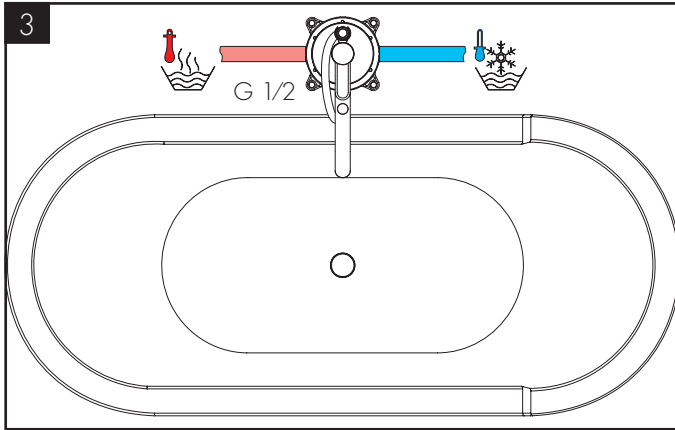
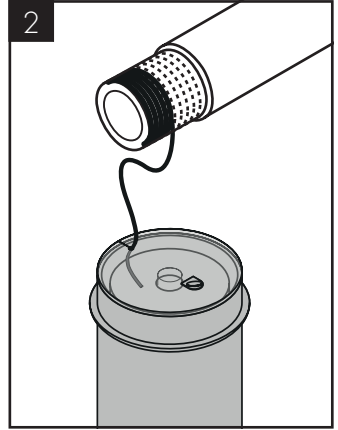
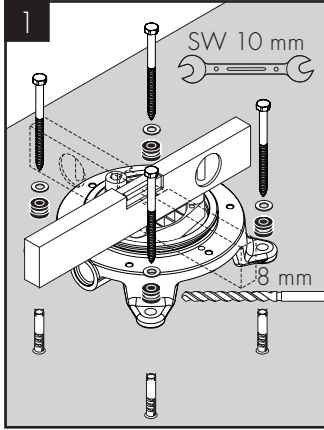
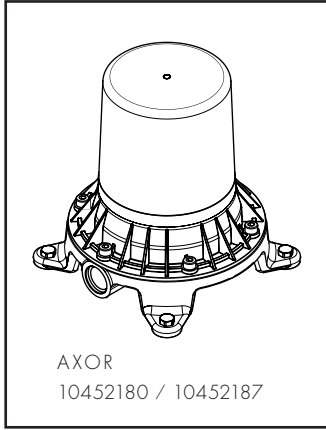
- / Prima del montaggio è necessario controllare che non ci siano stati danni durante il trasporto. Una volta eseguito il montaggio, non verranno riconosciuti eventuali danni di trasporto o delle superfici.
- / Montare, lavare e controllare tubature e rubinetteria rispettando le norme correnti.
- / Vanno rispettate le direttive di installazione nazionali vigenti nel rispettivo paese.
- / Il kit di base deve essere sigillato dal cliente.

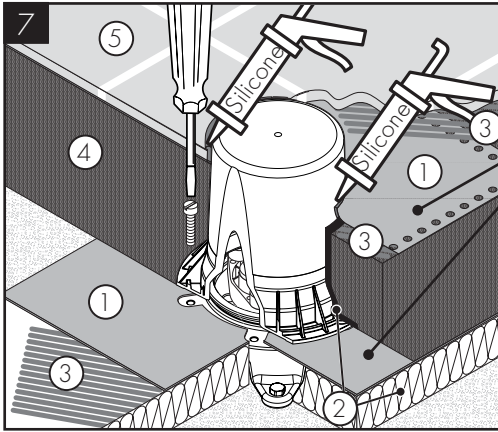
## DESCRIZIONE SIMBOLO

-  Non utilizzare silicone contenente acido acetico!
-  INGOMBRI (vedi pagg. 24)
-  Autoportante con rivestimento esterno. (vedi pagg. 25)  
\* < min. 30 = prolunga 60 mm (#97686000)
-  PARTI DI RICAMBIO (vedi pagg. 43)
-  ACCESSORI SPECIALI (non contenuto nel volume di fornitura)  
/ guarnizione a flangia #96441000 (vedi pagg. 43)
-  SET ESTERNO (vedi pagg. 25)
-  SEGNO DI VERIFICA (vedi pagg. 24)



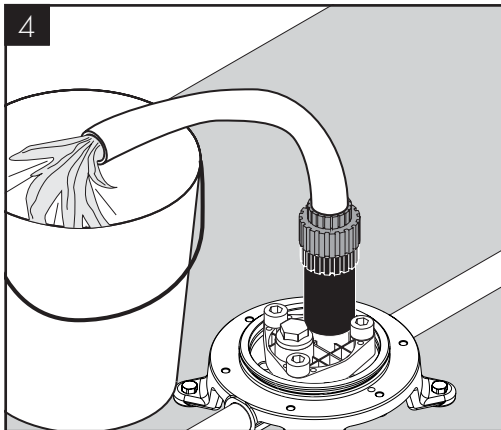
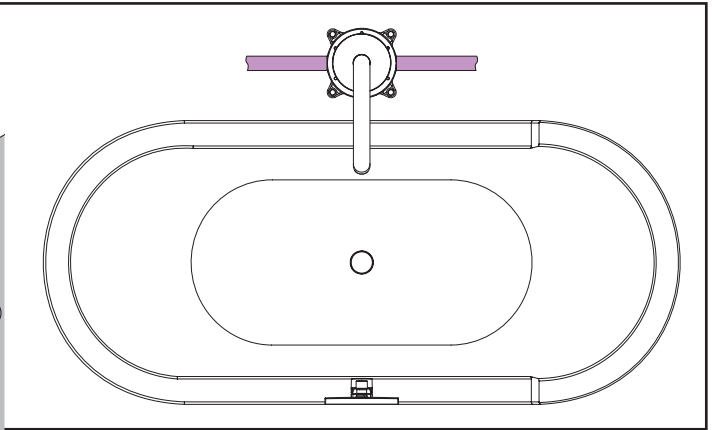
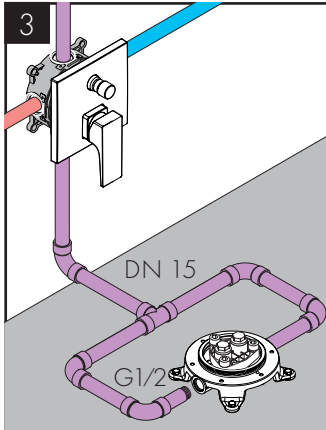
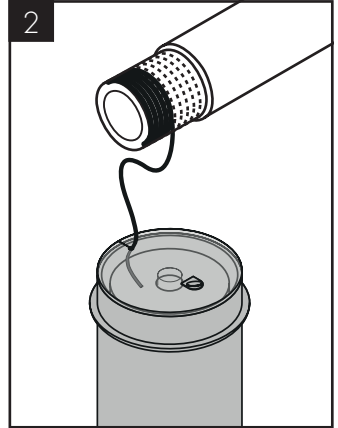
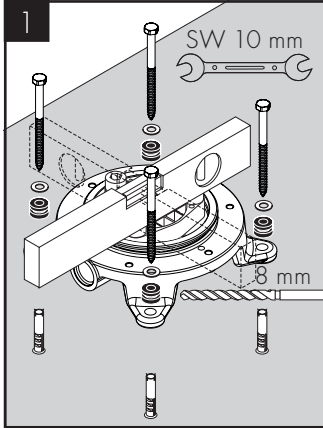
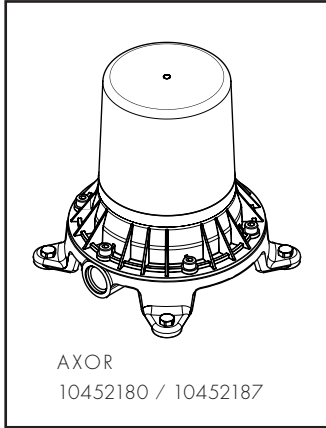


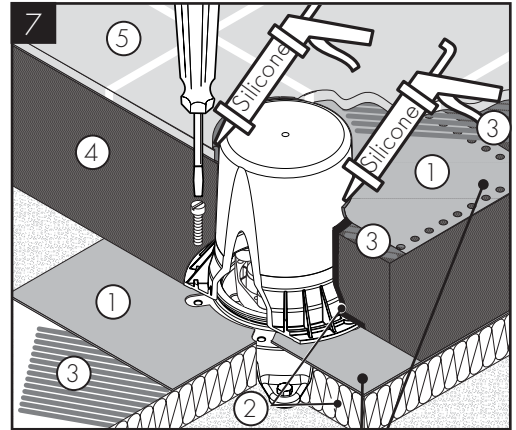
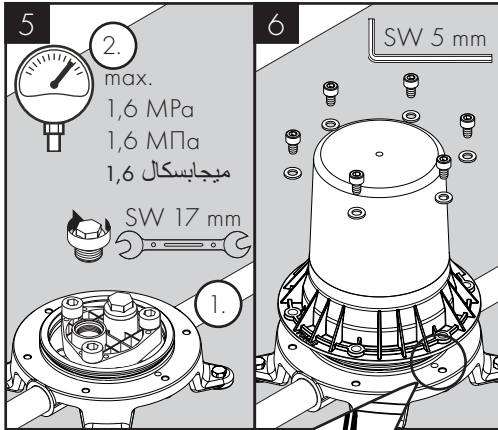




Abdichtung / Joint / Sealing / Sigillatura / Junta hermética / Afdichting / Tætning / Vedação / Uszczelnienie / Utěsnění / Utesnenie / 密封件 / Уплотнение / Tömítés / Tiiviste / Tätning / Sandarinimas / Brtvljenje / Yalıtım / Garnitură / Στεγανοποίηση / Tesnilo / Tihendamine / Blivējums / Zaptivanje / Pakning / Уплътнение / Guarnicionet / إغلاق محكم / パッキン

- ① #96441000  
Dichtungsset / set de joint plat / sealing set / set di guarnizioni / Junta / dichtingsset / Pakningsset / Vedante / Zestaw uszczeliek / sada těsnění / sada tesnení / 密封墊圈 / Уплотнительный комплект / Tömítőszett / Tiivistesarja / Packningsset / Tarpinių rinkinys / Set brtvi / Conta seti / Set de garnituri / Σετ παρεμβυσμάτων / Komplet tesnil / tihendite komplekt / Blivju kompleks / Garnitura za zaptivanje / Pakningssett / Набор уплотнения / Kompleti i shtupës / طقم منع التسرب / シーリングセット
- ② Isolierung / Les bandes / d'isolation / Cardboard strips / Strisce di cartone / Cortar las tiras de cartón / isolatie / Isolering / Tiras de cartão / Izolace / Izolácia / 保温层 / Изоляция / Szigetelés / Eristy / Isolering / Izolaciija / Izolacija / İzolasyon / Izolajie / Μόνωση / Izolacija / Isolatsioon / Izolācija / Izolacija / Isolasjon / Изолация / Izolimi / لزاء / 一時止水
- ③ Kleber / Colle / Glue / Colla / Pegamento / Lijm / Lim / Cola / Klej / Lepidlo / Lepidlo / 胶水 / Клей / Ragasztó / Liima / Lim / Klijai / Lijepak / Yapıştırıcı / Adeziv / Κόλλα / Lepilo / Līm / Lime / Lepak / Klebemiddel / Лепило / Ngjitësi / مقصلا قدامة / 接着剂
- ④ Estrich / Cement floor / Cement floor / Impasto ad esivo / Enluciso / Afschilderlaag / Dekvloer / Cementgulv / Pavimento / Dlažba / Dlažba / 抹灰 / Бесшовный пол / Esztrich / Seinäpinta / Golvbeläggning / Grindys / Estrih / Şap / Şarâ / Τιμεντοκονία / Estrih / Kivipörand / Klons / Estrih / Sementgulv / Циментов под / Трапарани / طناحلا طلام / スラブ床
- ⑤ Fliesen / Carrelage / Tiles / Piastrelle / Baldosas / Tegels / Flieser / Azulejos / Plytki / Dlaždice / Dlaždice / 瓷砖 / Плитка / Csempe / Laatta / Kakel / Plytelés / Pločice / Fayans / Gresie / Πλακίδια / Ploščice / Plaat / Flizes / Pločice / Fliser / Плочки / Pllakat e murit / تاطلاط / タイル





Abdichtung / Joint / Sealing / Sigillatura / Junta hermética / Afdichting / Tætning / Vedação / Uszczelnienie / Utěsnění / Utesnenie / 密封件 / Уплотнение / Tömítés / Tiiiviste / Tätning / Sandaranimas / Βρῆνση / Yalıtım / Garnitür / Στεγανοποίηση / Tesnilo / Tihendamine / Blīvējums / Zaptivanje / Pakning / Уплътнение / Guarnicionet / إغلاق محكم / パッキン

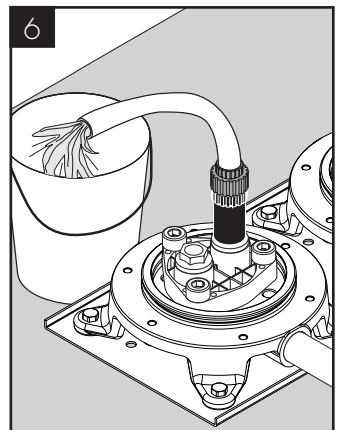
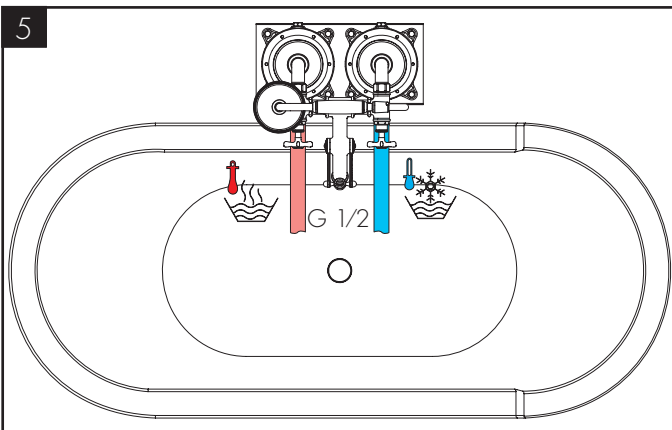
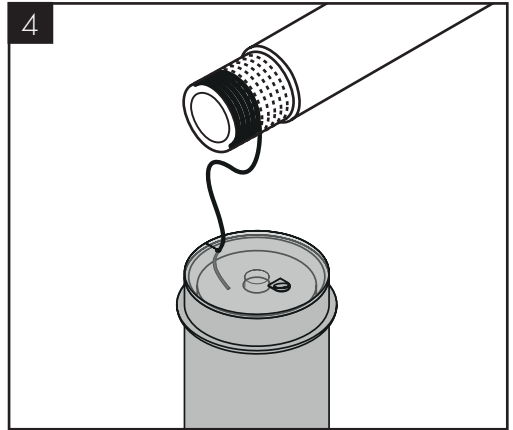
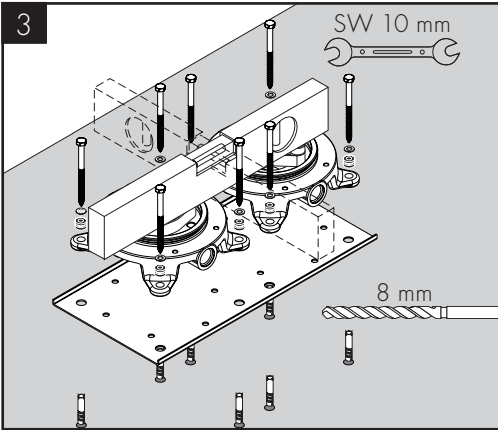
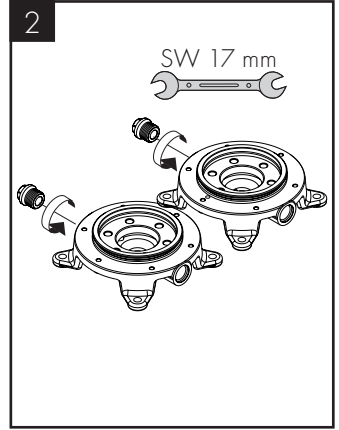
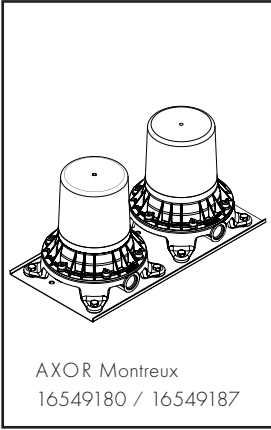
1 #96441000  
Dichtungsset / set de joint plat / sealing set / set di guarnizioni / Junta / dichtingsset / Pakningsæt / Vedante / Zestaw uszczeliek / sada těsnění / sada tesnení / 密封墊圈 / Уплотнительный комплект / Tömítőszett / Tiivistesarja / Pakningsset / Tarpinių rinkinys / Set brtvi / Conta seti / Set de garnituri / Σετ παρεμβυσμάτων / Komplet tesnil / tihendite komplekt / Blīvju komplekts / Garnitura za zaptivanje / Pakningssett / Набор уплотнения / Kompleti i shtupës / طقم منع التسرب / シーリングセット

2 Isolierung / Les bandes / d'isolation / Cardboard strips / Strisce di cartone / Cortar las tiras de cartón / isolatie / Isolering / Tiras de cartão / Izolace / Izolácia / 保温层 / Изолация / Szigetelés / Eristis / Isolering / Izoliacija / Izolacija / İzolasyon / Izolātie / Μόνωση / Izolacija / Isolatsioon / Izolácia / Izolacija / Isolasjon / Изолация / Izolimi / لزء / 一時止水

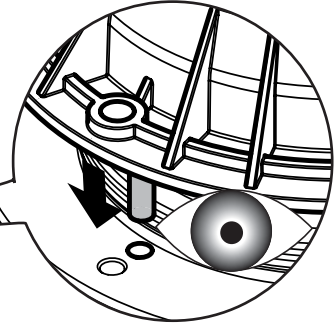
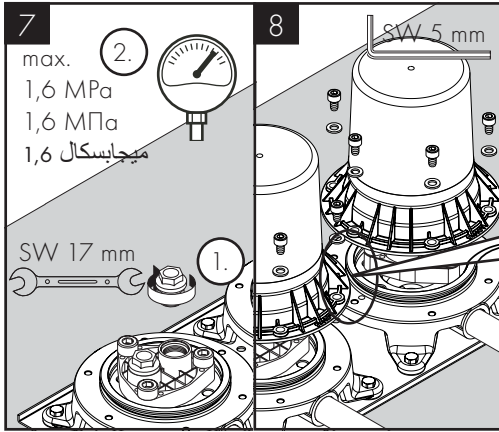
3 Kleber / Colle / Glue / Colla / Pegamento / Lijm / Lim / Cola / Klej / Lepidlo / Lepidlo / 胶水 / Клей / Ragasztó / Liima / Lim / Kljaji / Lijepak / Υαρίστισις / Adeziv / Κόλλα / Lepilo / Liim / Lime / Lepak / Klebmiddel / Лепило / Ngjithësi / 黏合劑 / 接着劑

4 Estrich / Cement floor / Cement floor / Impasto ad esivo / Enluciso / Afschilderlaag / Dekvloer / Cementgolv / Pavimento / Dlažba / Dlažba / 抹灰 / Бесшовный пол / Esztrich / Seinäpinta / Golvbeläggning / Grindys / Estrih / Şap / Şap / Σαιμεντοκονία / Estrih / Kivirőrand / Klons / Estrih / Sementgolv / Циментов под / Трапазани / طناحلا طلام / スラブ床

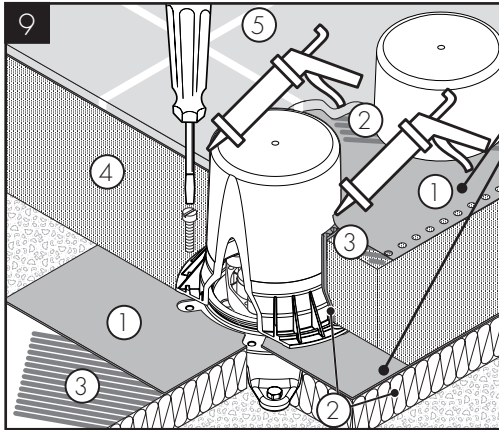
5 Fliesen / Carrelage / Tiles / Piastrelle / Baldosas / Tegels / Flieser / Azulejos / Plytki / Dlaźdice / Dlaźdice / 瓷砖 / Плитка / Csempé / Laatta / Kakel / Plytelés / Pločice / Fayans / Gresie / Πλακίδια / Ploščice / Plaat / Flizes / Pločice / Fliser / Плочки / Pllakat e murit / تاطلاب / タイル







Abdichtung / Joint / Sealing / Sigillatura / Junta hermética / Afdichting / Tætning / Vedação / Uszczelnienie / Utěsnění / Utesnenie / 密封件 / Уплотнение / Tömítés / Tiiviste / Tätning / Sandarinimas / Brtvljenje / Yalitim / Garnitură / Στεγανοποίηση / Tesnilo / Tihendamine / Blivējums / Zaptivanje / Pakning / Уплътнение / Guarnicionet / إغلاق محكم / パッキン



1 #96441000  
Dichtungsset / set de joint plat / sealing set / set di guarnizioni / Junta / dichtingsset / Pakningsset / Vedante / Zestaw uszczelek / sada těsnění / sada tesnení / 密封垫圈 / Уплотнительный комплект / Tömítőszett / Tiivistesarja / Packningsset / Tarpinių rinkinys / Set brtvi / Conta seti / Set de garnituri / Στεγανωτικά / Komplet tesnil / tihendite komplekt / Blivju komplekts / Garnitura za zaptivanje / Pakningsset / Набор уплотнения / Kompleti i shtupës / طقم منع التسرب / シーリングセット

2 Isolierung / Les bandes / d'isolation / Cardboard strips / Strisce di cartone / Cortar las tiras de cartón / isolatie / Isolering / Tiras de cartão / Izolace / Izolácia / 保温层 / Изолация / Szigetelés / Eristys / Isolering / Izolacija / Izolacija / İzolasyon / Izolajie / Μόνωση / Izolasyon / Isolatsioon / Izolácia / Izolacija / Isolasjon / Изолация / Izolimi / لزع / 一時止水

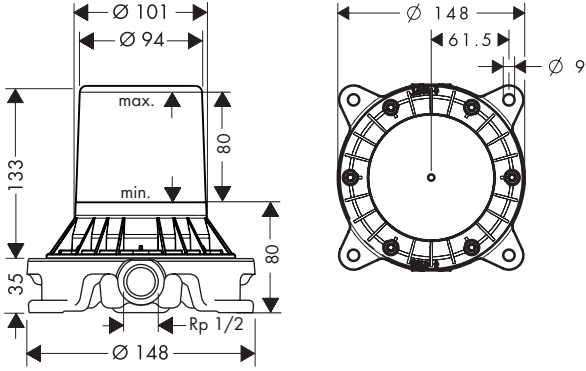
4 Estrich / Cement floor / Cement floor / Impasto ad esivo / Enlucido / Afschilderlaag / Dekvloer / Cementgolv / Pavimento / Dlažba / Dlažba / 抹灰 / Бесшовный пол / Esztrich / Seinäpinta / Golveläggning / Grindys / Estrih / Şap / Şarâ / Τιμμετοκονία / Estrih / Kiviöränd / Klons / Estrih / Sementgolv / Циментов под / Trarazani / طناحلا طلام / سلاب床

3 Kleber / Colle / Glue / Colla / Pegamento / Lijm / Lim / Cola / Klej / Lepidlo / lepidlo / 胶水 / Клей / Ragasztó / Liima / Lim / Klijai / Lijepak / Υαρίστηρις / Adeziv / Κόλλα / Lepilo / Lim / Lime / Lepak / Klebemiddel / Лепило / Ngjithësi / مقصلا ددامة / 接着剂

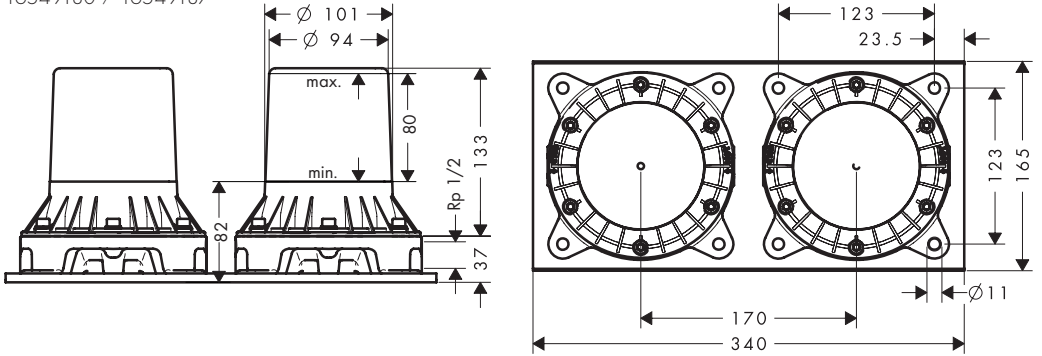
5 Fliesen / Carrelage / Tiles / Piastrelle / Baldosas / Tegels / Flieser / Azulejos / Płytki / Dlaždice / Dlaždice / 瓷砖 / Плитка / Csempe / Laatta / Kakel / Plytelés / Pločice / Fayans / Gresie / Πλακίδια / Ploščice / Plaat / Flizes / Pločice / Fliser / Плочки / Plakat e murit / تاطلاط / タイル



AXOR  
10452180 / 10452187



AXOR Montreux  
16549180 / 16549187



P-IX

DVGW SINTEF NF



ETA



10452180

CS0564

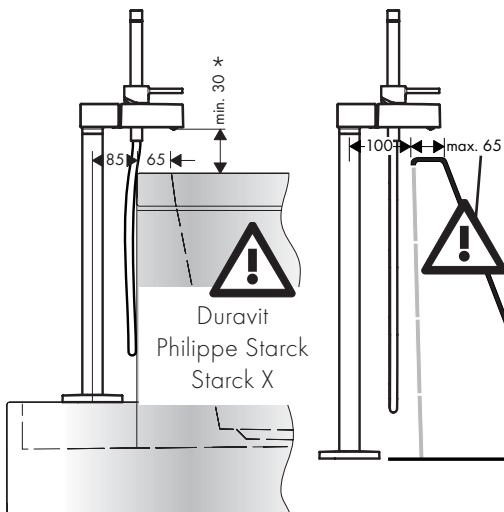
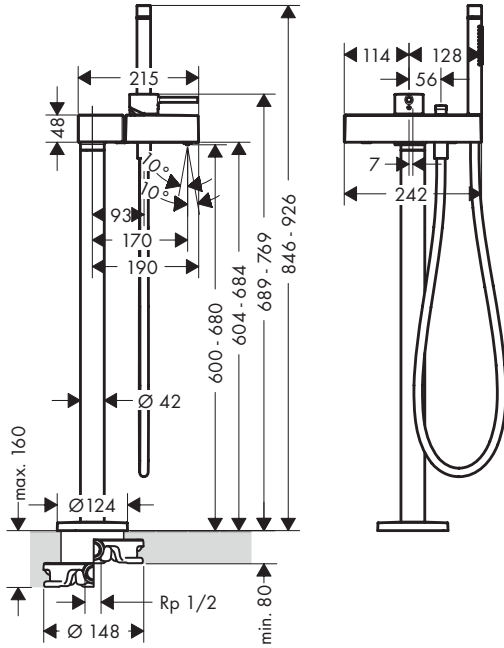
X

16549180 PA-IX 18729/ICB



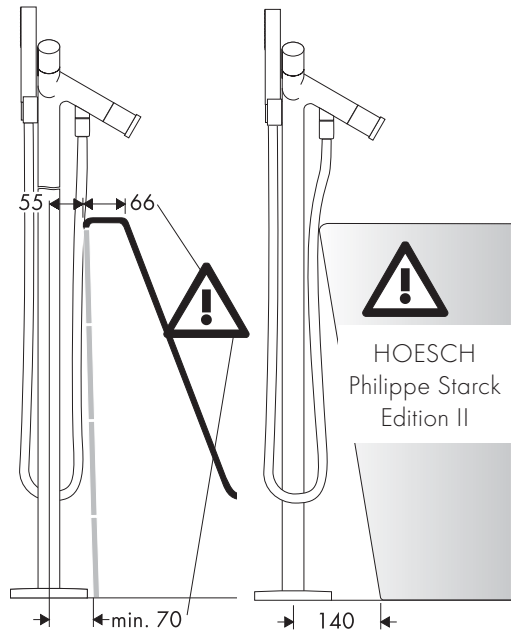
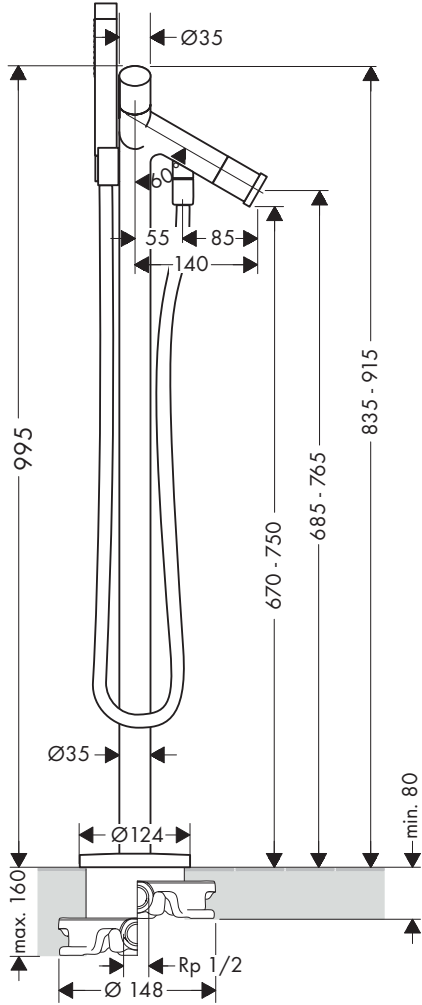


AXOR Starck X  
10406XXX / 10406007



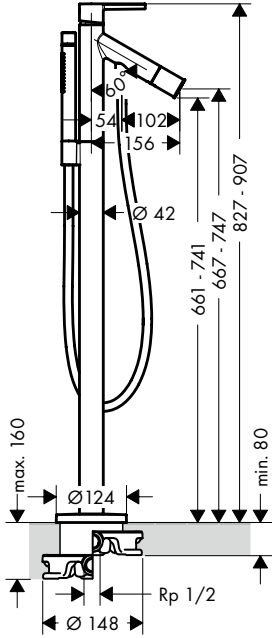


AXOR Starck  
10458XXX / 10458007

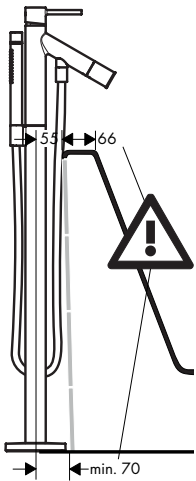
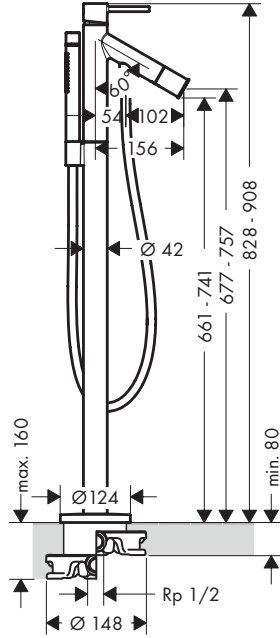




AXOR Starck  
10455XXX

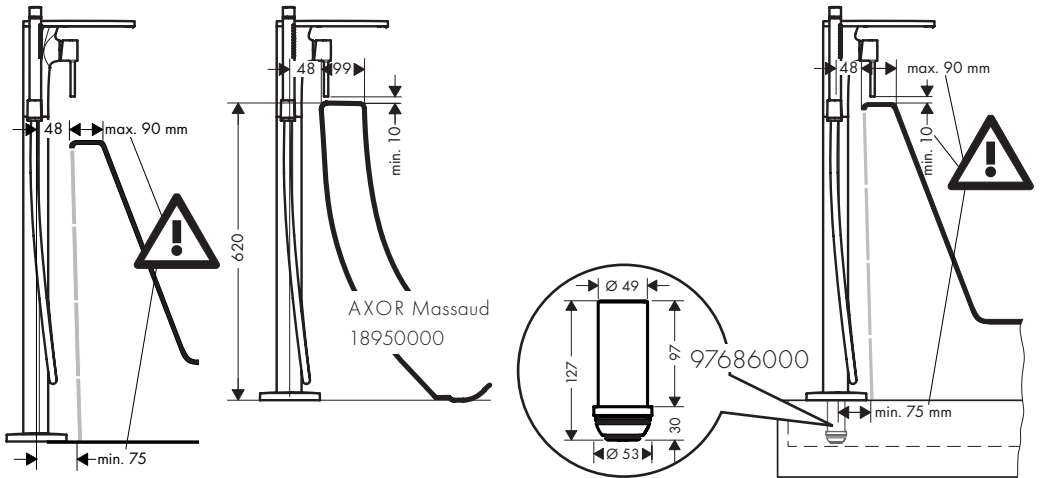
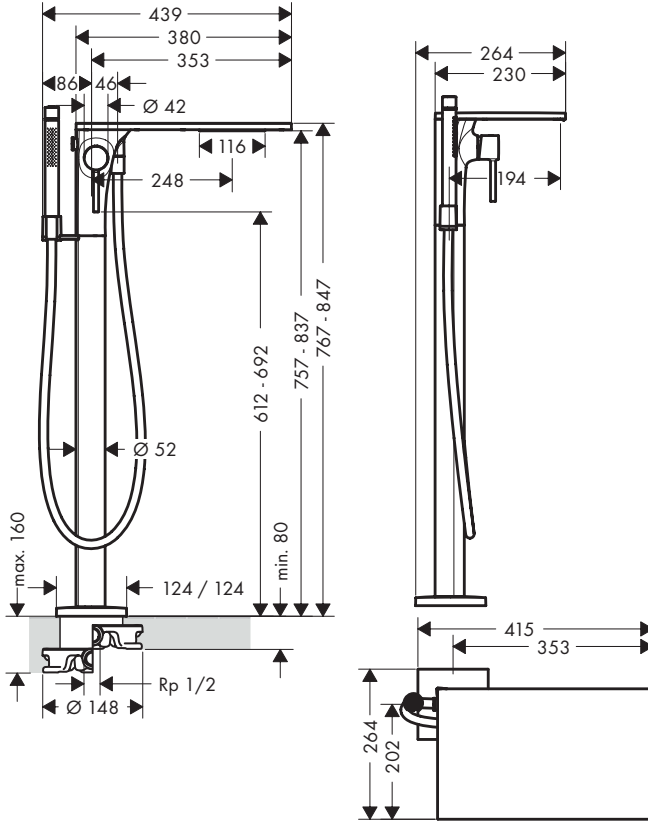


AXOR Starck  
10456XXX / 10456007





AXOR Massaud  
18450XXX / 18450007

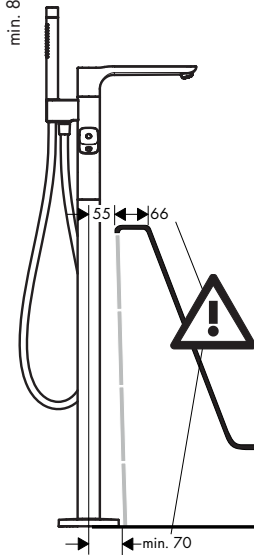
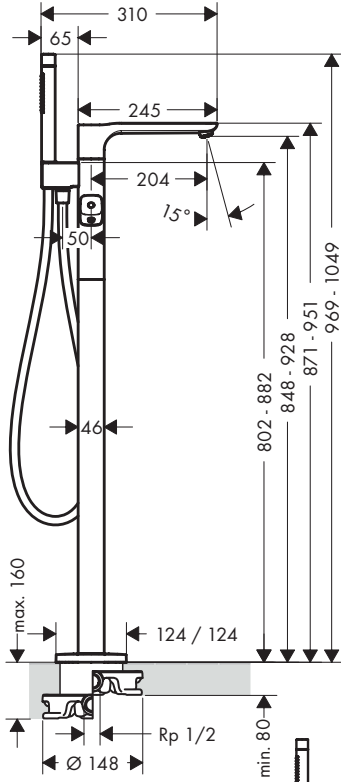


AXOR Massaud  
18950000

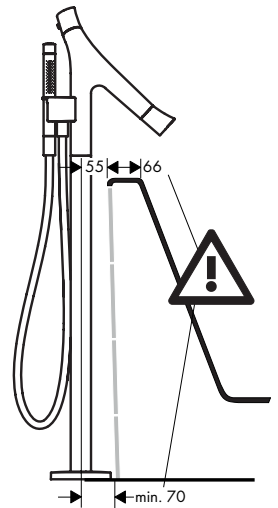
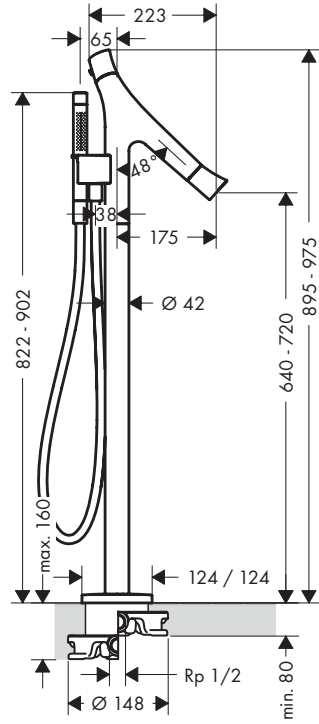
97686000



AXOR Urquiola  
11422000 / 11422007

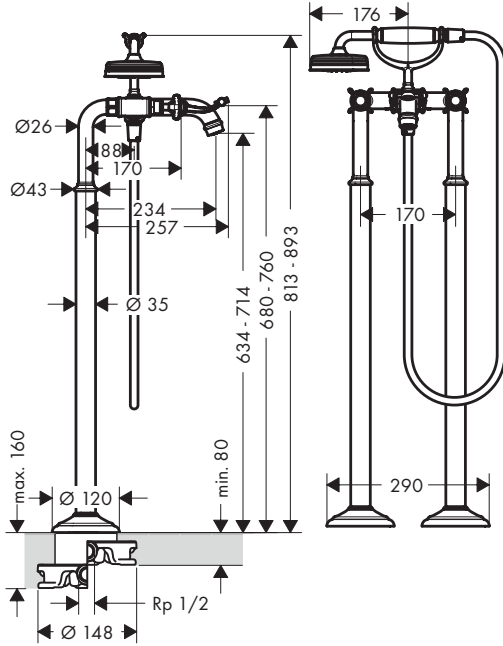


AXOR Starck Organic  
12016XXX / 12016007

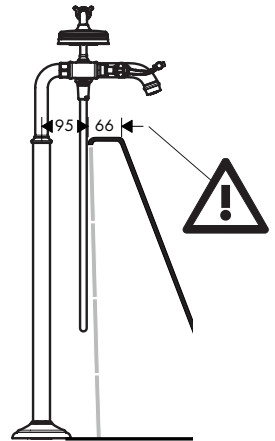
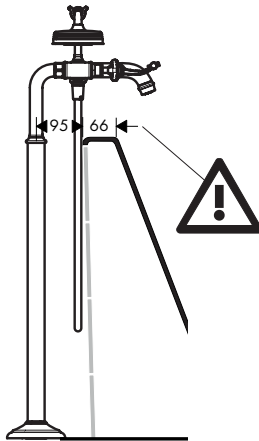
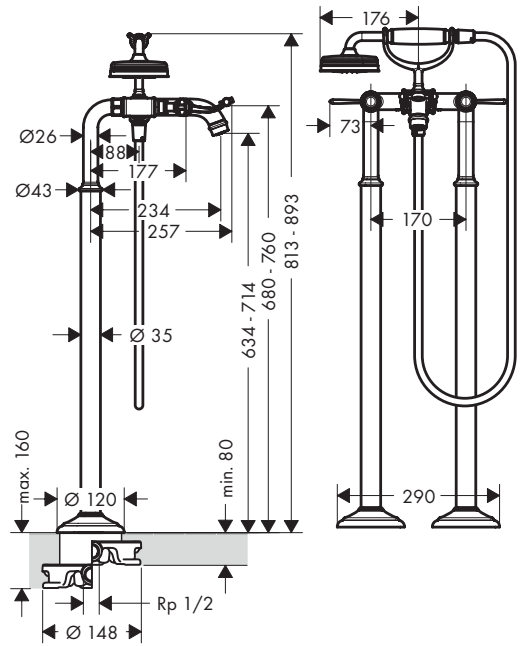




AXOR Montreux  
16547XXX / 16547007



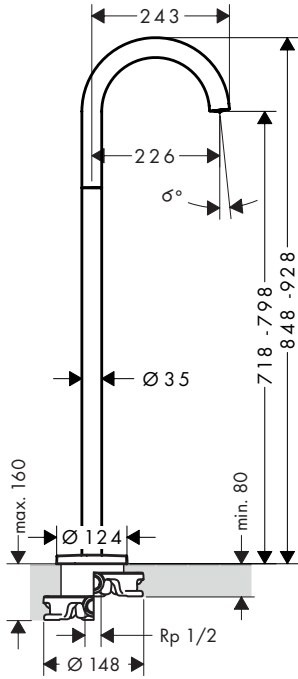
AXOR Montreux  
16553XXX / 16553007



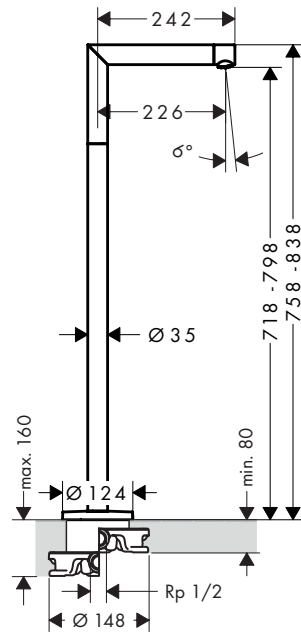




AXOR Uno  
38412XXX

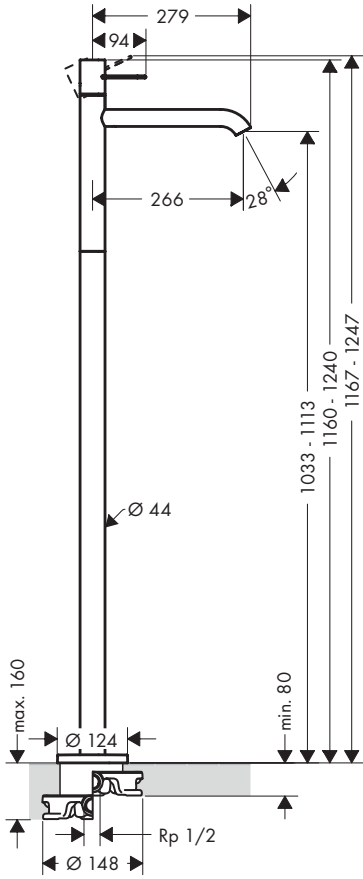


AXOR Uno  
45412XXX

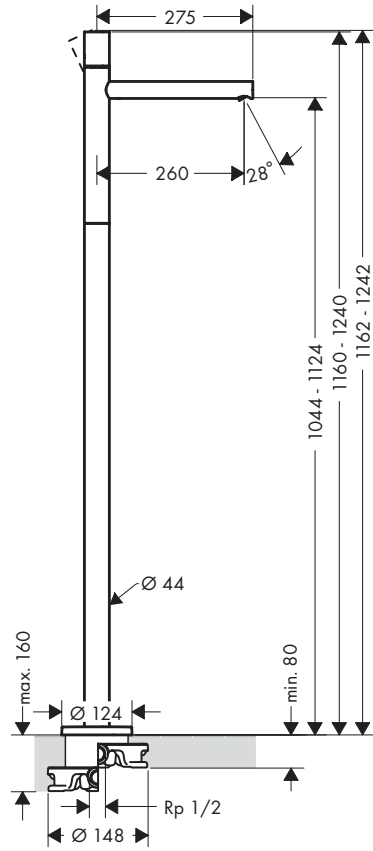




AXOR Uno  
38037XXX

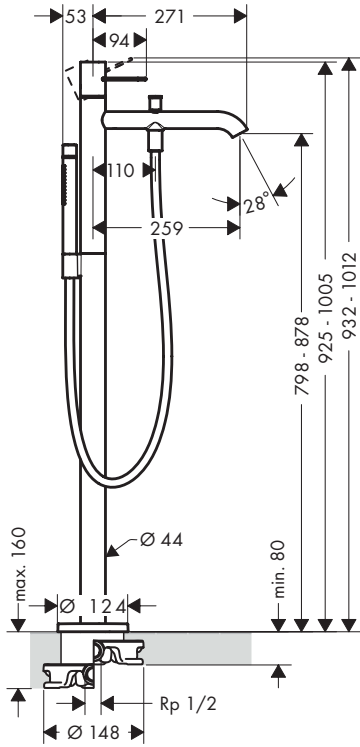


AXOR Uno  
45037XXX / 45037XX7

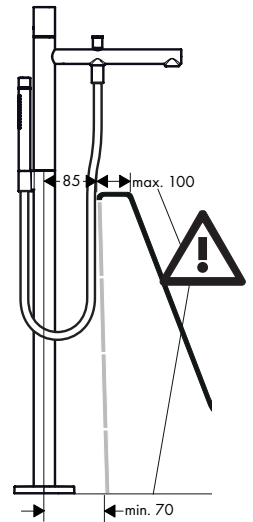
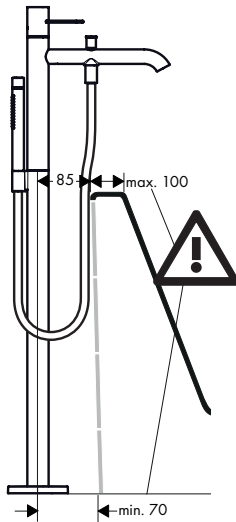
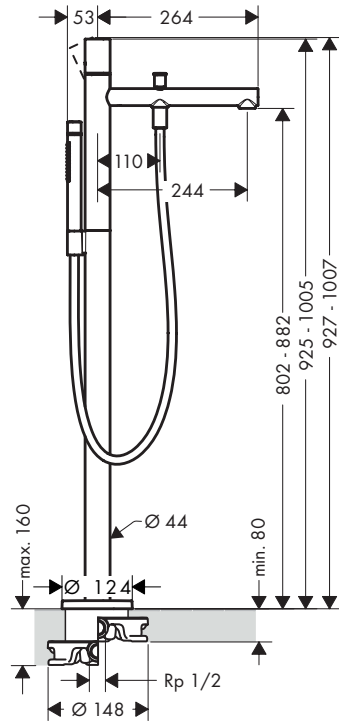




AXOR Uno  
38442XXX / 38442XX7

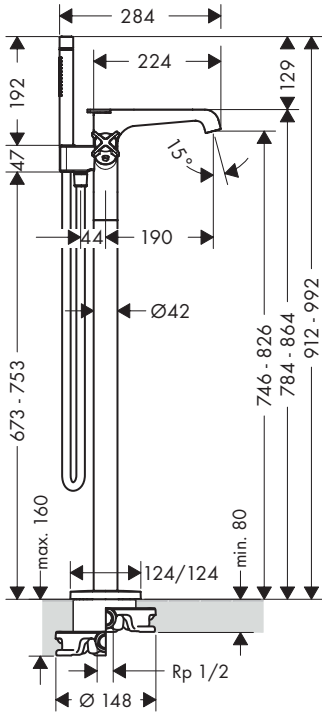


AXOR Uno  
45416XXX / 45416XX7

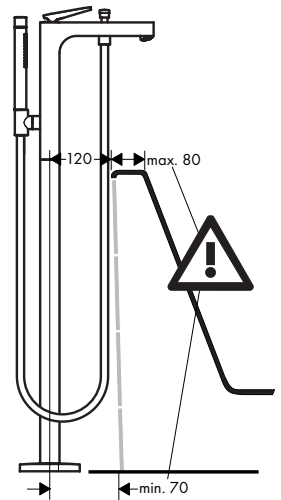
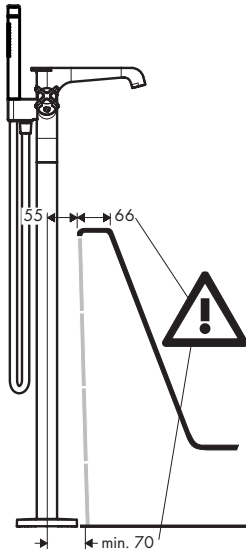
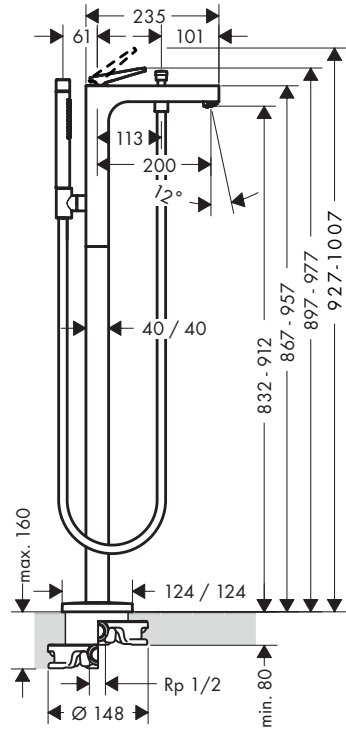




AXOR Citterio E  
36416XXX / 36416007

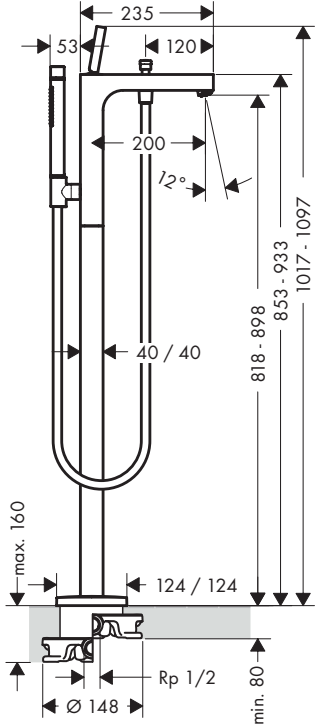


AXOR Citterio  
39440XXX / 39440XX7 / 39471XXX / 39471XX7

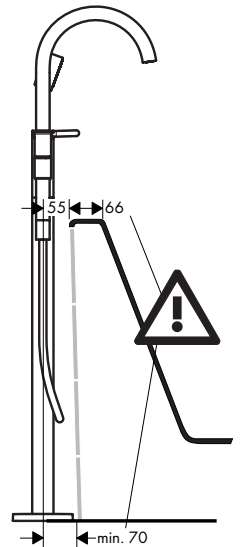
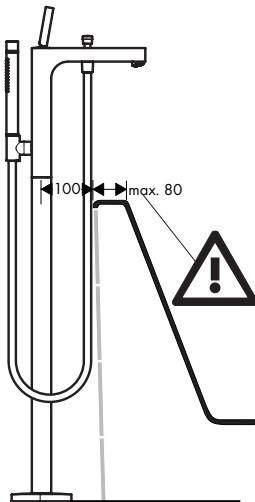
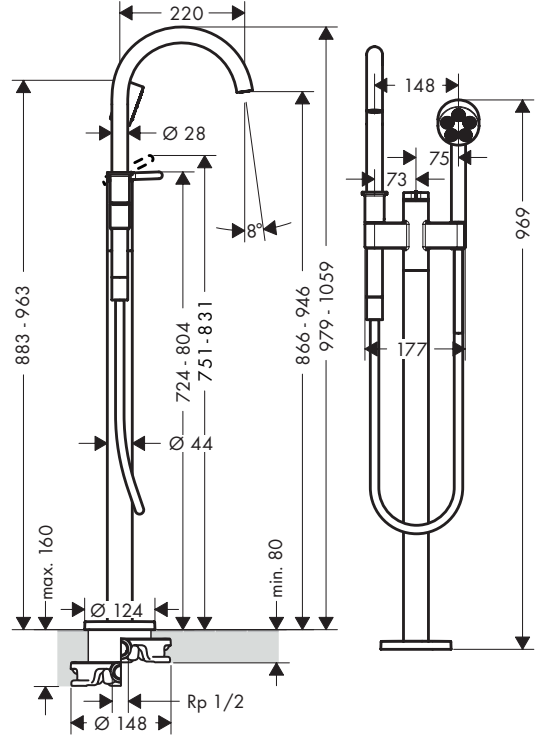




AXOR Citterio  
39451XXX / 39451007



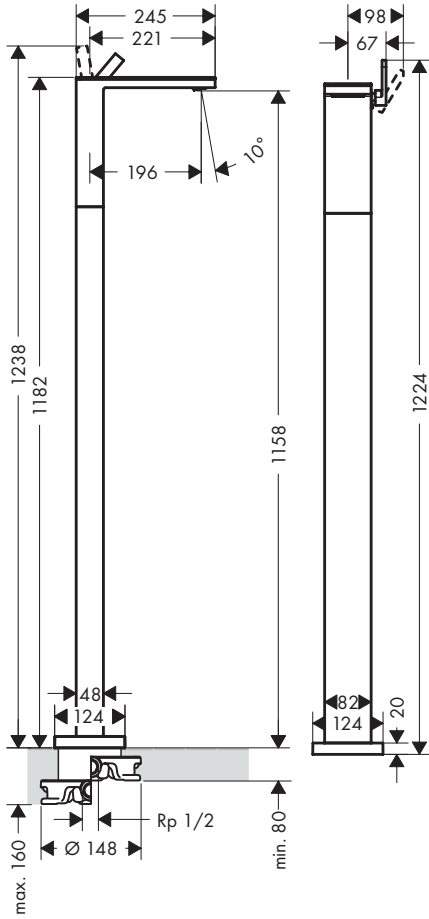
AXOR One  
48440XXX / 48440XX7





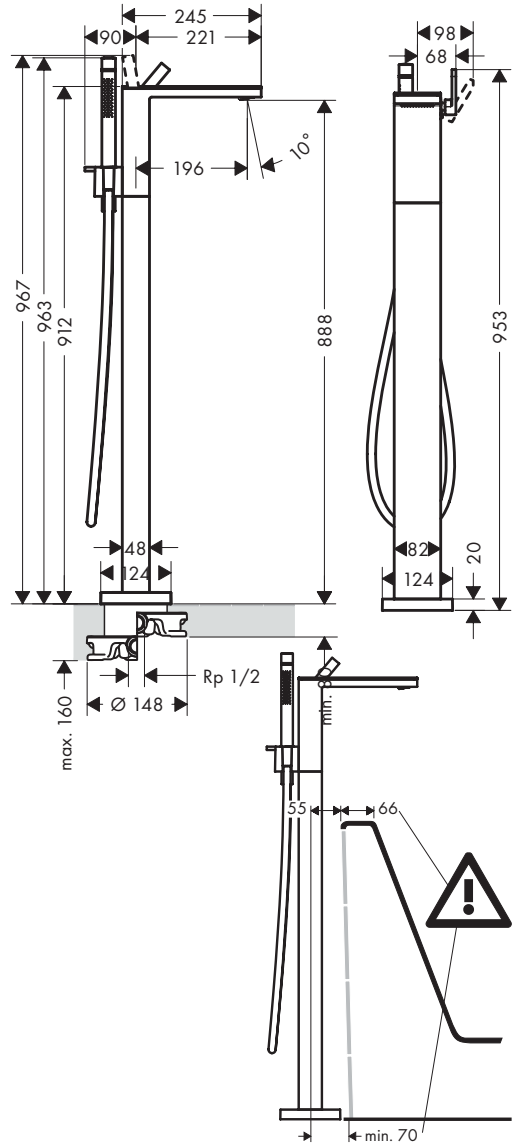
AXOR MyEdition

47040XXX / 47040XX7 / 47042000



AXOR MyEdition

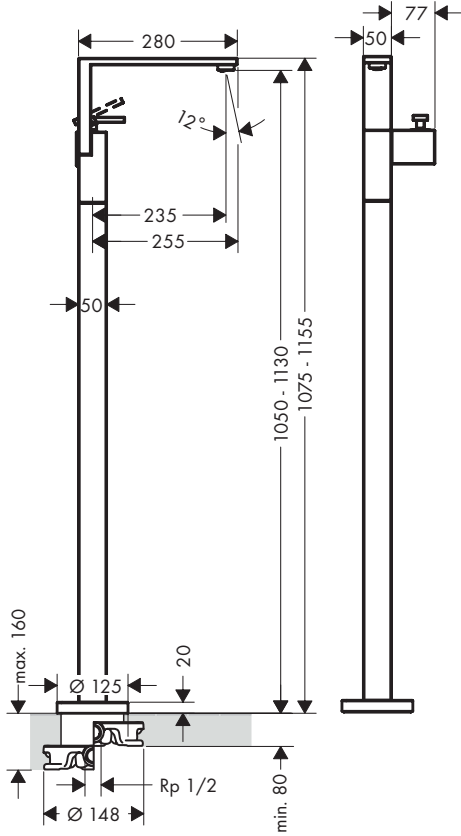
47440XXX / 47440XXX / 47442000





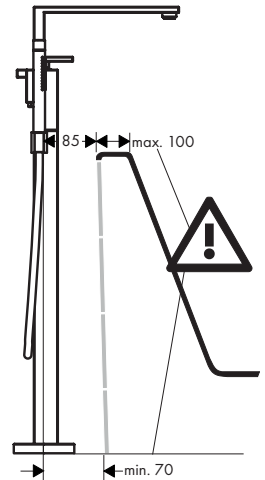
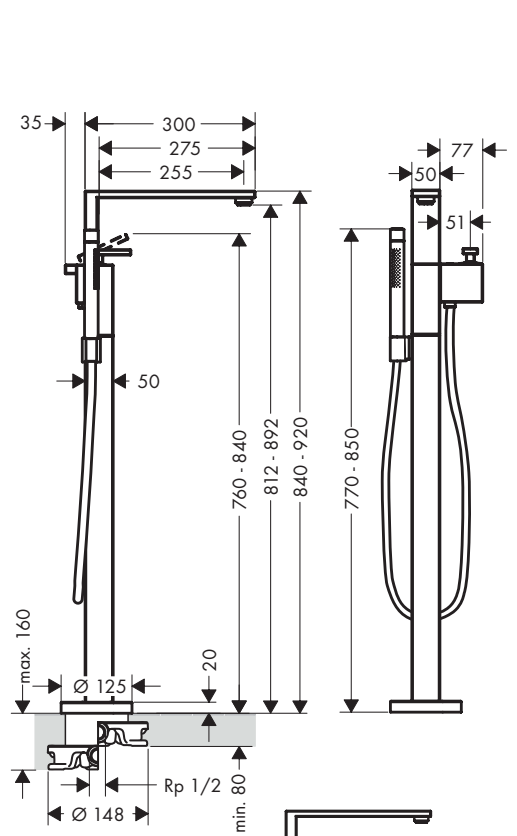
## AXOR Edge

46040XXX / 46040XX7 / 46041XXX / 46041XX7



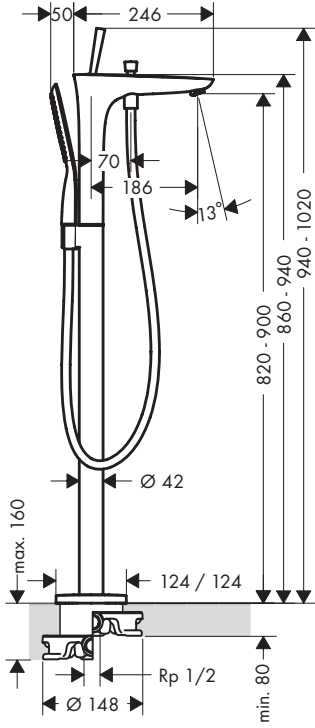
## AXOR Edge

46440XXX / 46440XX7 / 46441XXX / 46441XX7

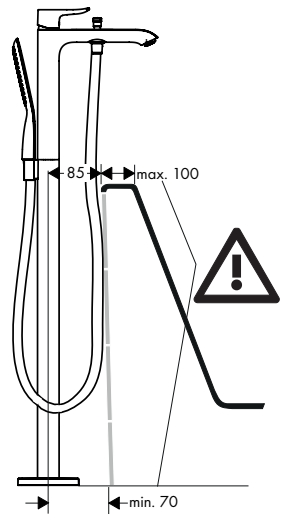
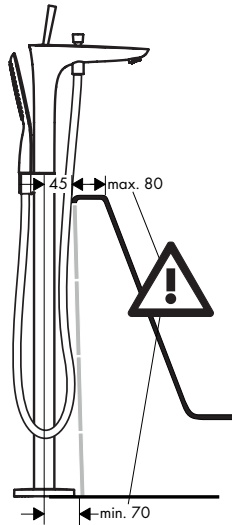
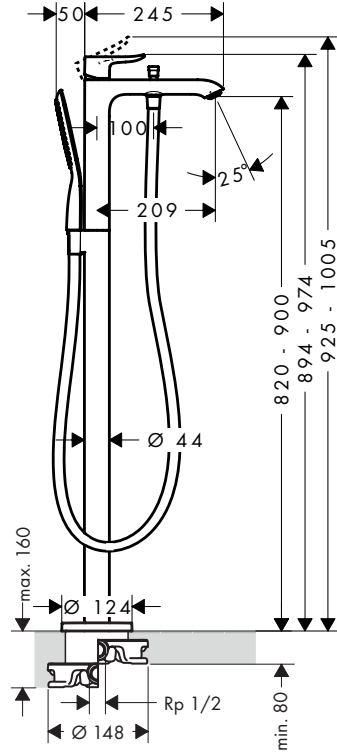




PuraVida  
15473XXX / 15473XX7



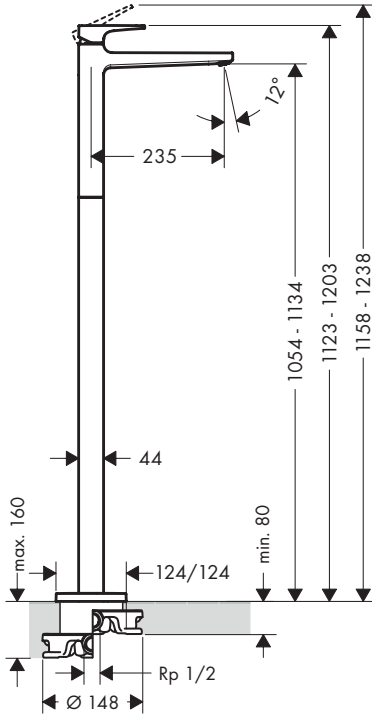
Metris  
31471000 / 31471007



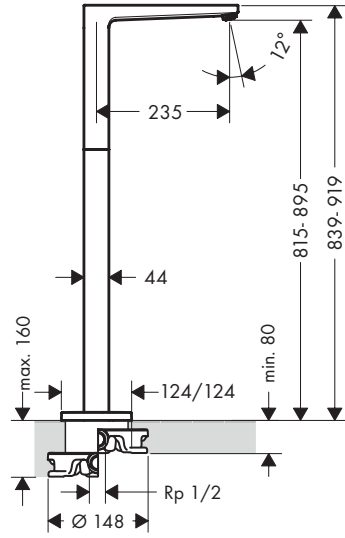




Metropol  
32530000 / 74530000

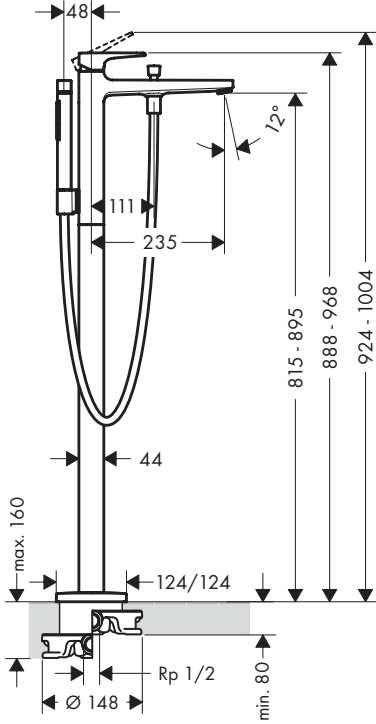


Metropol  
32531000

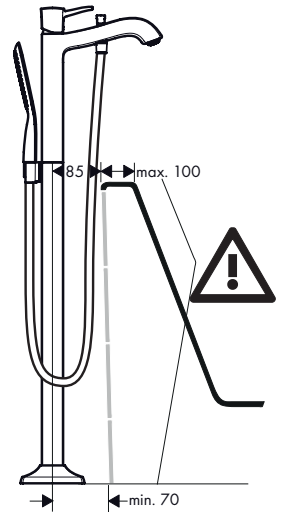
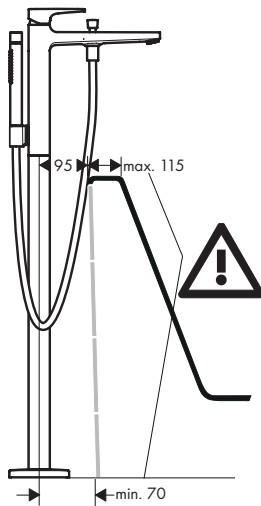
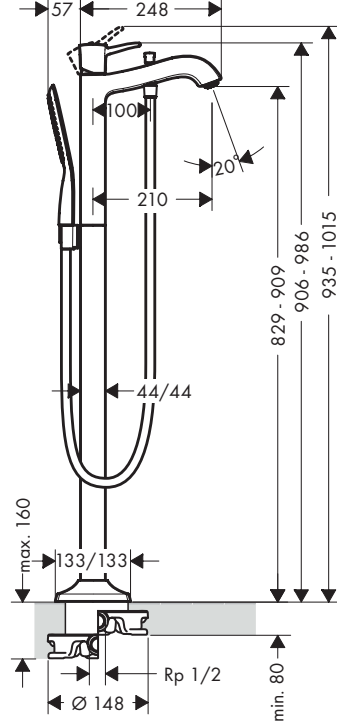




Metropol  
32532000 / 32532007 / 74532000 / 74532007



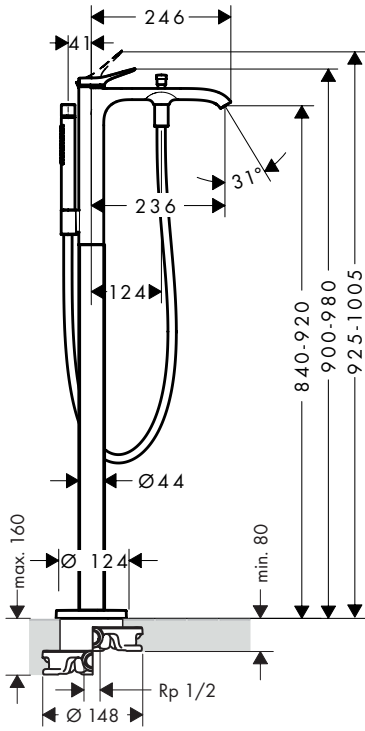
Metropol Classic  
31445XXX / 31445XX7



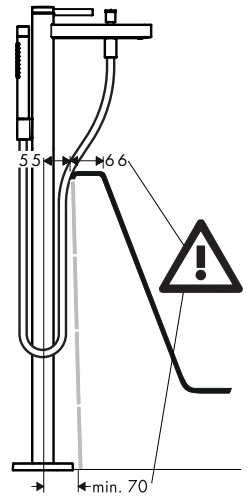
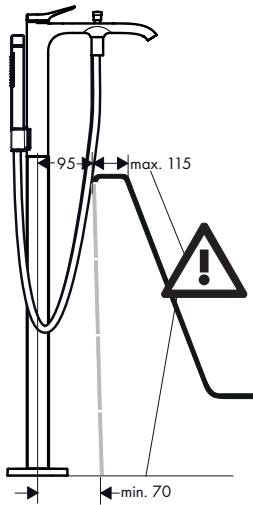
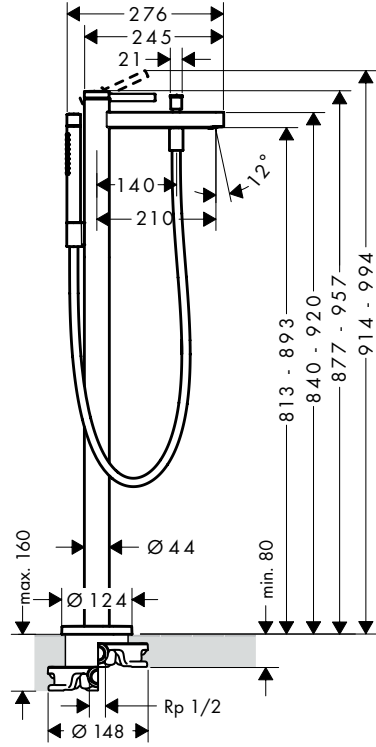




Vivenis  
75445XXX/75445XX7



Finoris  
76445XXX/76445XX7















# AXOR

AXOR / Hansgrohe SE  
Austraße 5-9  
77761 Schiltach  
Deutschland

[info@axor-design.com](mailto:info@axor-design.com)  
[axor-design.com](http://axor-design.com)

05/2021  
9.08641.08.R02