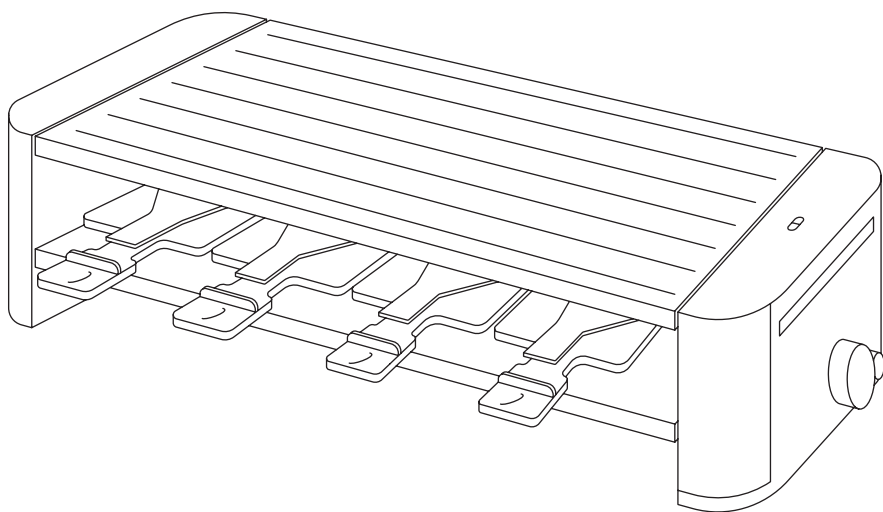
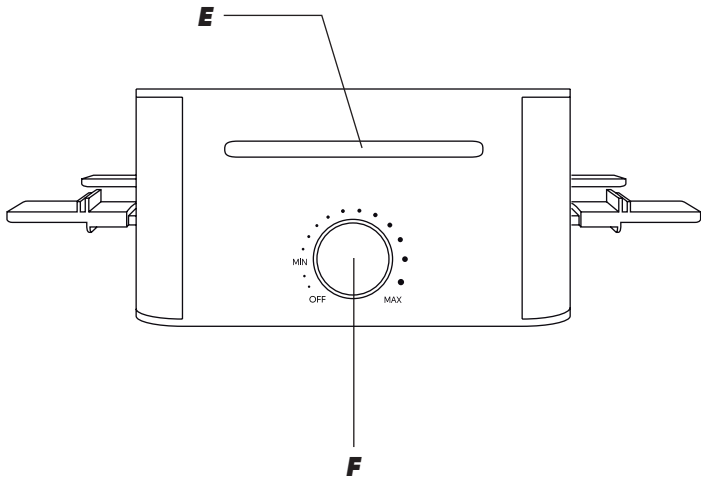
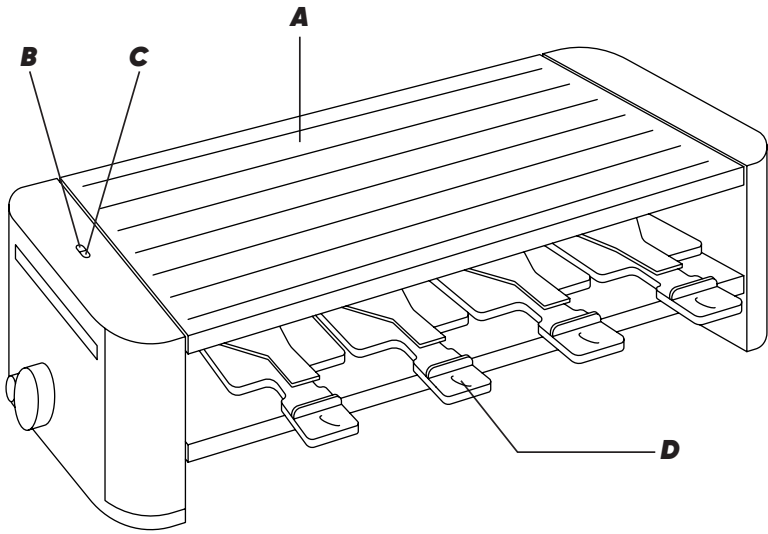


mellerware®

# ***Yummy!***

Raclette





**Dear customer,**

Many thanks for choosing to purchase a Mellerware brand product.

Thanks to its technology, design and operation and the fact that it exceeds the strictest quality standards, a fully satisfactory use and long product life can be assured.

**Safety advice  
and warnings**

- 1.** Read these instructions carefully before switching on the appliance and keep them for future reference. Failure to follow and observe these instructions could lead to an accident.
- 2.** Clean all the parts of the product that will be in contact with food, as indicated in the cleaning section, before use.
- 3.** This appliance can be used by children aged from 8 years and above and persons with reduced physical, sensory or mental capabilities or lack of experience and knowledge if they have been given supervision or instruction concerning use of the appliance in a safe way and understand the hazards involved.
- 4.** Cleaning and user maintenance shall not be made by children unless they are older than 8 and supervised.
- 5.** Keep the appliance and its cord out of reach of children less than 8 years of age.
- 6.** This appliance is not a toy. Children should be supervised to ensure that they do not play with the appliance.
- 7.** The temperature of the accessible surfaces may be high when the appliance is in use.
- 8.** Do not use the appliance in association with a programmer, timer or other device that automatically switches it on.
- 9.** If the connection to the mains has been damaged, it must be replaced, take the appliance to an

authorised technical support service. Do not attempt to disassemble or repair the appliance by yourself in order to avoid a hazard.

**10.** This appliance is for household use only, not professional, industrial use.

- Ensure that the voltage indicated on the rating label matches the mains voltage before plugging in the appliance.
- Connect the appliance to a base with an earth socket withstanding a minimum of 10 amperes.
- The appliance's plug must fit into the mains socket properly. Do not alter the plug. Do not use plug adaptors.
- Do not force the power cord. Never use the power cord to lift up, carry or unplug the appliance.
- Do not wrap the power cord around the appliance.
- Do not clip or crease the power cord.
- Do not allow the power cord to hang or to come into contact with the hot surfaces of the appliance.
- Check the state of the power cord. Damaged or tangled cables increase the risk of electric shock.
- Do not touch the plug with wet hands.
- Do not use the appliance if the cable or plug is damaged.
- If any of the appliance casings breaks, immediately disconnect the appliance from the mains to prevent the possibility of an electric shock.
- Do not use the appliance if it has fallen on the floor, if there are visible signs of damage or if it has a leak.
- The appliance is not suitable for outdoor use.
- Keep the working area clean and well lit. Cluttered and dark areas invite accidents.
- Do not place the appliance on hot surfaces, such as cooking plates, gas burners, ovens or similar.
- The appliance must not be placed below a power socket.
- The appliance must only be used with the stand provided.
- Place the appliance on a horizontal, flat, stable surface, suitable for withstanding high temperatures and away from other heat sources and contact with water.
- Do not use or store the appliance outdoors.
- Do not leave the appliance out in the rain or exposed to moisture. If water gets into the appliance, this will increase the risk of electric shock.
- Do not use the appliance in the case of persons insensitive to heat (the appliance has heated surfaces).
- Do not touch the heated parts of the appliance, as it may cause serious burns.

**USE AND CARE**

- Fully extend the appliance's power cable before each use.

- Do not use the appliance if the tray is not properly fitted underneath the heating element.
- Do not use the appliance if its accessories are not properly fitted.
- Do not use the appliance if the accessories attached to it are defective. Replace them immediately.
- Do not use the appliance when empty.
- Do not use the appliance if the on/off switch does not work.
- Do not move the appliance while in use.
- Do not move the appliance whilst in operation or if the oil is still hot. Once cooled, transport the appliance using the handles.
- Use the appliance handle/s, to catch it or move it.
- Do not use the appliance if it is tipped up and do not turn it over.
- Do not cover the cooking surface or food with aluminum foil and other similar materials.
- Do not cover or wrap the food with aluminum foil and other similar materials.
- To keep the non-stick treatment in good condition, do not use metal or pointed utensils on it.
- Respect the MAX and MIN levels.
- Disconnect the appliance from the mains when not in use and before undertaking any cleaning task.
- Store this appliance out of reach of children and/or persons with physical, sensory, or reduced mental or lack of experience and knowledge.
- Do not store or transport the appliance if it is still hot.
- Do not store the appliance in areas where the temperature could be lower than 2°C.
- Never leave the appliance unattended while in use.
- Never leave the appliance connected and unattended if it is not in use. This saves energy and prolongs the life of the appliance.
- Never leave the appliance unattended when in use and keep it out of the reach of children, as this is an electrical appliance that heats the oil to high temperatures and may cause serious burns.
- Use only utensils appropriate to support high temperatures.
- If, for some reason, the oil was to catch fire, disconnect the appliance from the mains and smother the fire using the lid, a cover, or a large kitchen cloth.  
**NEVER WITH WATER.**
- Turn the thermostat control to the minimum (MIN) setting. This does not mean that the appliance is switched off permanently.

## **Service**

Any misuse or failure to follow the instructions for use renders the guarantee and the manufacturer's liability null and void.

## **Description**

A – Non-stick plate

- B – Power light indicator
- C – Heating light indicator
- D – Mini pans
- E – Handles
- F – Adjustable thermostat

If the model of your appliance does not have the accessories described above, they can also be bought separately from the Technical Assistance Service.

## **Instructions for use**

### **BEFORE USE**

- Make sure that all the product's packaging has been removed.
- Before using the product for the first time, clean the parts that will come into contact with food in the manner described in the cleaning section.
- Some parts of the appliance have been lightly greased.
- Consequently, the first time the appliance is used a light smoke may be detected. After a short time, this smoke will disappear.
- To eliminate the smell given off by the appliance when used for the first time, it is recommended to have it on at full power for 2 hours in a well-ventilated room.

### **USE**

- Extend the cable completely before plugging it in.
- Connect the appliance to the mains.
- Turn the appliance on, by using the selection knob.
- The pilot light (B) comes on.

- Turn the thermostat control to the desired temperature position. The heating light indicator (C) will turn on. When the appliance reaches an adequate temperature, the heating light indicator will turn off.
- During the appliance's use the pilot light (C) will come on and off automatically, indicating the heating elements are working, and therefore maintaining the desired temperature.
- In order to minimize the generation of acrilamida during the cooking process, avoid to reach dark brown colours on the foodstuffs.
- When the food is to your taste, remove it from the appliance with the help of a wooden spatula or similar heat resistant implement, do not use utensils that could damage the non-stick coating.

### **ONCE YOU HAVE FINISHED USING THE APPLIANCE**

- Select the minimum position (MIN) using the thermostat control.
- Unplug the appliance from the mains.
- Clean the appliance.

### **CARRY HANDLE/S**

- This appliance has a handle (E) on both sides of the body, which facilitates comfortable transport.

### **SAFETY THERMAL PROTECTOR**

- The appliance has a safety device, which protects the appliance from overheating.

- If the appliance turns itself off and does not switch itself on again, disconnect it from the mains supply, and wait for approximately 15 minutes before reconnecting. If the machine does not start again seek authorised technical assistance.

## **Cleaning**

- Disconnect the appliance from the mains and allow it to cool before undertaking any cleaning task.
- Clean the equipment with a damp cloth with a few drops of washing-up liquid and then dry.
- Do not use solvents, or products with an acid or base pH such as bleach, or abrasive products, for cleaning the appliance.
- Do not let water or any other liquid get into the air vents to avoid damage to the inner parts of the appliance.
- Never submerge the appliance in water or any other liquid or place it under running water.
- It is advisable to clean the appliance regularly and remove any food remains.
- If the appliance is not in good condition of cleanliness, its surface may degrade and inexorably affect the duration of the appliance's useful life and could become unsafe to use.
- The following pieces may be washed in a dishwasher (using a soft cleaning program):
- Non-stick plate

Mini pans

Then dry all parts before its assembly and storage.

## **Anomalies and repair**

Take the appliance to an authorised technical support service if product is damaged or other problems arise. Do not attempt to disassemble or repair the appliance yourself as this may be dangerous.

## **For EU product versions and/or in case that it is requested in your country:**

### **ECOLOGY AND RECYCLABILITY OF THE PRODUCT**

The materials of which the packaging of this appliance consists are included in a collection, classification and recycling system. Should you wish to dispose of them, use the appropriate public recycling bins for each type of material. The product does not contain concentrations of substances that could be considered harmful to the environment.



- This symbol means that in case you wish to dispose of the product once its working life has ended, take it to an authorised waste agent for the selective collection of

Waste from Electric and Electronic Equipment (WEEE).

This appliance complies with Directive 2014/35/EU on Low Voltage, Directive 2014/30/EU on Electromagnetic Compatibility, Directive 2011/65/EU on the restrictions of the use of certain hazardous substances in electrical and electronic equipment and Directive 2009/125/EC on the ecodesign requirements for energy-related products.

### ***Warranty and technical assistance***

This product enjoys the recognition and protection of the legal guarantee in accordance with current legislation. To enforce your rights or interests you must go to any of our official technical assistance services.

You can find the closest one by accessing the following web link: [www.mellerware.com](http://www.mellerware.com).

You can also request related information by contacting us.

You can download this instruction manual and its updates at [www.mellerware.com](http://www.mellerware.com)



**Distinguido cliente:**

Le agradecemos que se haya decidido por la compra de un producto de la marca Mellerware. Su tecnología, diseño y funcionalidad, junto con el hecho de superar las más estrictas normas de calidad le comportarán total satisfacción durante mucho tiempo.

**Consejos y advertencias de seguridad**

- 1.** Leer atentamente este folleto de instrucciones antes de poner el aparato en marcha y guardarlo para posteriores consultas. La no observación y cumplimiento de estas instrucciones pueden comportar como resultado un accidente.
- 2.** Antes del primer uso, limpiar todas las partes del producto que puedan estar en contacto con alimentos, procediendo tal como se indica en el apartado de limpieza.
- 3.** Este aparato pueden utilizarlo niños con edad de 8 años y superior y personas con capacidades físicas, sensoriales o mentales reducidas o falta de experiencia y conocimiento, si se les ha dado la supervisión o formación apropiadas respecto al uso del aparato de una manera segura y comprenden los peligros que implica.
- 4.** La limpieza y el mantenimiento a realizar por el usuario no deben realizarlos los niños a menos que sean mayores de 8 años y estén supervisados.
- 5.** Mantener el aparato y su conexión de red fuera del alcance de los niños menores de 8 años.
- 6.** Este aparato no es un juguete. Los niños deben estar bajo vigilancia para asegurar que no jueguen con el aparato.
- 7.** La temperatura de las superficies accesibles puede ser elevada cuando el aparato está en funcionamiento.
- 8.** No usar el aparato asociado a un programador,

temporizador u otro dispositivo que conecte el aparato automáticamente.

**9.** Si la conexión red está dañada, debe ser substituida, llevar el aparato a un Servicio de Asistencia Técnica autorizado. Con el fin de evitar un peligro, no intente desmontarlo o repararlo por sí mismo.

**10.** Este aparato está pensado únicamente para un uso doméstico, no para uso profesional o industrial.

- Antes de conectar el aparato a la red, verificar que el voltaje indicado en la placa de características coincide con el voltaje de red.
- Conectar el aparato a una base de toma de corriente provista de toma de tierra y que soporte como mínimo 10 amperios.
- La clavija del aparato debe coincidir con la base eléctrica de la toma de corriente. Nunca modificar la clavija. No usar adaptadores de clavija.
- No forzar el cable eléctrico de conexión. Nunca usar el cable eléctrico para levantar, transportar o desenchufar el aparato.
- No enrollar el cable eléctrico de conexión alrededor del aparato.
- No dejar que el cable eléctrico de conexión quede atrapado o arrugado.
- No dejar que el cable eléctrico de conexión quede colgando de la mesa o quede en contacto con las superficies calientes del aparato.
- Verificar el estado del cable eléctrico de conexión. Los cables dañados o enredados aumentan el riesgo de choque eléctrico.
- No tocar la clavija de conexión con las manos mojadas.
- No utilizar el aparato con el cable eléctrico o la clavija dañada.
- Si alguna de las envolventes del aparato se rompe, desconectar inmediatamente el aparato de la red para evitar la posibilidad de sufrir un choque eléctrico.
- No utilizar el aparato si ha caído, si hay señales visibles de daños, o si existe fuga.
- Este aparato no es adecuado para uso en exteriores.
- Mantener el área de trabajo limpia y bien iluminada. Las áreas desordenadas y oscuras son propensas a que ocurran accidentes.
- No colocar el aparato sobre superficies calientes tales como placas de cocción, quemadores de gas, hornos o similares.
- El aparato no debe colocarse debajo de una base de toma de corriente.
- El aparato solo debe utilizarse con el soporte suministrado.
- Situar el aparato sobre una superficie horizontal, plana,

estable y apta para soportar altas temperaturas, alejada de otras fuentes de calor y de posibles salpicaduras de agua.

- No utilizar ni guardar el aparato a la intemperie.
- No exponer el aparato a la lluvia o condiciones de humedad. El agua que entre en el aparato aumentará el riesgo de choque eléctrico.
- No usar el aparato, en el caso de personas insensibles al calor (ya que el aparato tiene superficies calefactadas).
- No tocar las partes calefactadas del aparato, ya que pueden provocar quemaduras.

### **UTILIZACIÓN Y CUIDADOS**

- Antes de cada uso, extender completamente el cable de alimentación del aparato.
- No usar el aparato sin la bandeja correctamente colocada debajo del elemento calefactor.
- No usar el aparato si sus accesorios no están debidamente acoplados.
- No usar el aparato si los accesorios acoplados a él presentan defectos. Proceda a sustituirlos inmediatamente.
- No utilizar el aparato vacío.
- No usar el aparato si su dispositivo de puesta en marcha/paro no funciona.
- No mover el aparato mientras está en uso.
- No desplazar el aparato cuando esté funcionando o el aceite aún esté caliente. Con el aparato

en frío, transportar el aparato haciendo uso de las asas.

- Hacer uso del asa/s para coger o transportar el aparato.
- No utilizar el aparato inclinado, ni darle la vuelta.
- No cubrir la superficie de cocción o los alimentos con papel de aluminio u otros materiales similares.
- No cubrir o envolver los alimentos con papel de aluminio u otros materiales similares.
- Para conservar el tratamiento antiadherente en buen estado, no utilizar sobre el utensilios metálicos o punzantes.
- Respetar los niveles MAX y MIN.
- Desenchufar el aparato de la red cuando no se use y antes de realizar cualquier operación de limpieza.
- Guardar este aparato fuera del alcance de los niños y/o personas con capacidades físicas, sensoriales o mentales reducidas o falta de experiencia y conocimiento.
- No guardar ni transportar el aparato si todavía está caliente.
- No guardar el aparato en lugares donde la temperatura ambiente pueda ser inferior a 2°C.
- Usar siempre el aparato bajo vigilancia.
- No dejar nunca el aparato conectado y sin vigilancia.
- Además, ahorrará energía y prolongará la vida del aparato.
- No dejar nunca el aparato funcionando sin vigilancia, ni al alcance de los niños, ya que es un aparato eléctrico que calienta

aceite a altas temperaturas y puede ocasionar quemaduras graves.

- Utilizar solamente utensilios apropiados soportar altas temperaturas.
- Si por cualquier motivo el aceite se incendiara, desconectar el aparato de la red y sofocar el fuego con la tapa, con una manta, o con un paño grande de cocina. **NUNCA CON AGUA.**
- Colocar el mando termostato a la posición de mínimo (MIN), no garantiza la desconexión permanente del aparato.

## **Servicio**

Toda utilización inadecuada, o en desacuerdo con las instrucciones de uso, puede comportar peligro, anulando la garantía y la responsabilidad del fabricante.

## **Descripción**

- A – Placa antiadherente
- B – Piloto luminoso encendido
- C – Piloto luminoso calentamiento
- D – Mini sartenes
- E – Asa de transporte
- F – Termostato regulable

Caso de que su modelo de aparato no disponga de los accesorios descritos anteriormente, éstos también pueden adquirirse por separado en los Servicios de Asistencia Técnica.

## **Modo de empleo**

### **NOTAS PREVIAS AL USO**

- Asegúrese de que ha retirado todo el material de embalaje del producto.
- Antes de usar el producto por primera vez, limpie las partes en contacto con alimentos tal como se describe en el apartado de Limpieza.
- Algunas partes del aparato han sido ligeramente engrasadas, en consecuencia, al poner en marcha el aparato por primera vez puede desprender un ligero humo. Al cabo de poco tiempo este humo cesará.
- Para eliminar el olor que desprende el aparato al utilizarlo por primera vez, se recomienda tenerlo en marcha a máxima potencia durante 2 horas en una habitación bien ventilada.

### **USO**

- Extender completamente el cable antes de enchufar.
- Enchufar el aparato a la red eléctrica.
- Poner el aparato en marcha, accionando el mando selector.
- El piloto luminoso (B) se iluminará.
- Girar el mando termostato hasta situarlo en la posición que corresponda a la temperatura deseada. El piloto luminoso de calentamiento (C) se encenderá. Cuando el aparato haya alcanzado la temperatura adecuada, el piloto luminoso de calentamiento se apagará.

- Durante el uso del aparato el piloto luminoso (C) se conectará y desconectará de forma automática, indicado de este modo el funcionamiento de los elementos calefactores para mantener la temperatura deseada.
- Para minimizar la generación de acrimaldida durante el proceso de cocción de alimentos, no dejar que los alimentos adquieran colores tostados oscuros o negros.
- Cuando el alimento este a su gusto, retirarlo del aparato con la ayuda de una espátula de madera o similar que sea resistente al calor,
- No use utensilios que puedan dañar el revestimiento antiadherente.
- Si el aparato se desconecta por sí mismo y no vuelve a conectarse, proceder a desenchufarlo de la red, esperar unos 15 minutos antes de volver a conectarlo. Si sigue sin funcionar, acudir a uno de os servicios de asistencia técnica autorizados.

### **Limpieza**

#### **UNA VEZ FINALIZADO EL USO DEL APARATO**

- Seleccionar la posición de mínimo (MIN) mediante el mando selector de temperatura.
- Desenchufar el aparato de la red eléctrica.
- Limpiar el aparato.

#### **ASA/S DE TRANSPORTE**

- Este aparato dispone de unas asas laterales (E) para hacer fácil y cómodo su transporte.

#### **PROTECTOR TÉRMICO DE SEGURIDAD**

- El aparato dispone de un dispositivo térmico de seguridad que protege el aparato de cualquier sobrecalentamiento.

- Desenchufar el aparato de la red y dejarlo enfriar antes de iniciar cualquier operación de limpieza.
- Limpiar el aparato con un paño húmedo impregnado con unas gotas de detergente y secarlo después.
- No utilizar disolventes, ni productos con un factor pH ácido o básico como la lejía, ni productos abrasivos, para la limpieza del aparato.
- No deje entrar agua u otro líquido por las aberturas de ventilación para evitar daños en las partes operativas interiores del aparato.
- No sumergir el aparato en agua u otro líquido, ni ponerlo bajo el grifo.
- Se recomienda limpiar el aparato regularmente y retirar todos los restos de alimentos.
- Si el aparato no se mantiene en buen estado de limpieza, su superficie puede degradarse y afectar de forma inexorable la duración de la vida del aparato y conducir a una situación peligrosa.
- Las siguientes piezas son aptas para su limpieza en agua caliente jabonosa o en el lavavajillas

(usando un programa suave de lavado):

- Placa de aluminio
- Mini sartenes

A continuación, seque todas las piezas antes de su montaje y guardado.

## **Anomalía y reparación**

En caso de avería llevar el aparato a un Servicio de Asistencia Técnica autorizado. No intente desmontarlo o repararlo ya que puede existir peligro.

## **Para las versiones UE del producto y/o en el caso de que en su país aplique:**

### **ECOLOGÍA Y RECICLABILIDAD DEL PRODUCTO**

Los materiales que constituyen el envase de este aparato, están integrados en un sistema de recogida, clasificación y reciclado de los mismos. Si desea deshacerse de ellos, puede utilizar los contenedores públicos apropiados para cada tipo de material. El producto está exento de concentraciones de sustancias que se puedan considerar dañinas



para el medio ambiente.  
- Este símbolo significa que, si desea deshacerse del producto, una vez transcurrida la vida del mismo, debe depositarlo por los

medios adecuados a manos de un gestor de residuos autorizado para la recogida selectiva de Residuos de Aparatos Eléctricos y Electrónicos (RAEE).

Este aparato cumple con la Directiva 2014/35/EU de Baja Tensión, con la Directiva 2014/30/EU de Compatibilidad Electromagnética, con la Directiva 2011/65/EU sobre restricciones a la utilización de determinadas sustancias peligrosas en aparatos eléctricos y electrónicos y con la Directiva 2009/125/EC sobre los requisitos de diseño ecológico aplicable a los productos relacionados con la energía.

## **Garantía y asistencia técnica**

Este producto goza del reconocimiento y protección de la garantía legal de conformidad con la legislación vigente. Para hacer valer sus derechos o intereses debe acudir a cualquiera de nuestros servicios de asistencia técnica oficiales. Podrá encontrar el más cercano accediendo al siguiente enlace web: [www.mellerware.com](http://www.mellerware.com) También puede solicitar información relacionada poniéndose en contacto con nosotros por el teléfono que aparece al final de este manual. Puede descargar este manual de instrucciones y sus actualizaciones en [www.mellerware.com](http://www.mellerware.com)

**Cher client,**

Nous vous remercions d'avoir acheté un produit Mellerware. Sa technologie, son design et sa fonctionnalité, outre sa parfaite conformité aux normes de qualité les plus strictes, vous permettront d'en tirer une longue et durable satisfaction.

**Conseils et avertissements de sécurité**

- 1.** Lire attentivement cette notice d'instructions avant de mettre l'appareil en marche, et la conserver pour la consulter ultérieurement. Le non-respect de ces instructions peut être source d'accident.
- 2.** Avant la première utilisation, nettoyez toutes les pièces du produit qui peuvent être en contact avec des aliments, en procédant comme indiqué dans la section de nettoyage.
- 3.** Cet appareil peut être utilisé par des enfants de 8 ans et plus et par des personnes ayant des capacités physiques, sensorielles ou mentales réduites ou un manque d'expérience et de connaissances, si elles ont reçu une supervision ou une formation appropriée concernant l'utilisation sûre de l'appareil et comprennent les dangers encourus.
- 4.** Le nettoyage et l'entretien par l'utilisateur ne doivent pas être effectués par des enfants à moins qu'ils ne soient âgés de plus de 8 ans et supervisés.
- 5.** Gardez l'appareil et sa connexion réseau hors de portée des enfants de moins de 8 ans.
- 6.** Cet appareil n'est pas un jouet. Les enfants doivent être surveillés pour s'assurer qu'ils ne jouent pas avec l'appareil.
- 7.** La température des surfaces accessibles peut être élevée lorsque l'appareil est en marche.
- 8.** N'utilisez pas l'appareil associé à un

programmateur, une minuterie ou tout autre appareil qui connecte automatiquement l'appareil.

**9.** Si la connexion réseau est endommagée, elle doit être remplacée, confiez l'appareil à un service d'assistance technique agréé. Afin d'éviter tout danger, n'essayez pas de le démonter ou de le réparer vous-même.

**10.** Cet appareil est destiné à un usage domestique uniquement, pas à un usage professionnel ou industriel.

- Avant de brancher l'appareil au secteur, vérifiez que la tension indiquée sur la plaque signalétique correspond à la tension du secteur.
- Connectez l'appareil à une prise de courant mise à la terre qui prend en charge au moins 10 ampères.
- La fiche de l'appareil doit correspondre à la base électrique de la prise. Ne modifiez jamais la fiche. N'utilisez pas d'adaptateurs.
- Ne forcez pas le câble de connexion électrique. N'utilisez jamais le câble électrique pour soulever, transporter ou débrancher l'appareil.
- N'enroulez pas le câble de raccordement électrique autour de l'appareil.
- Ne laissez pas le câble de raccordement électrique pendre au-dessus de la table ou entrer en contact avec les surfaces chaudes de l'appareil.
- Vérifiez l'état du câble de raccordement électrique. Les câbles endommagés ou emmêlés augmentent le risque de choc électrique.
- Ne touchez pas la fiche de connexion avec les mains mouillées.
- N'utilisez pas l'appareil avec le câble électrique ou la fiche endommagée.
- Si l'une des enceintes de l'appareil casse, débranchez immédiatement l'appareil du secteur pour éviter tout risque d'électrocution.
- N'utilisez pas l'appareil s'il est tombé, s'il y a des signes visibles de dommages ou s'il y a une fuite.
- Cet appareil n'est pas adapté à une utilisation en extérieur.
- Gardez la zone de travail propre et bien éclairée. Les zones encombrées et sombres sont sujettes aux accidents.
- Ne placez pas l'appareil sur des surfaces chaudes telles que des plaques chauffantes, des brûleurs à gaz, des fours ou autres.
- L'appareil ne doit pas être placé sous une prise de courant.
- L'appareil ne doit être utilisé qu'avec le support fourni.



- Placez l'appareil sur une surface horizontale, plane et stable, capable de résister à des températures élevées, à l'écart d'autres sources de chaleur et d'éventuelles projections d'eau.
- N'utilisez pas et ne stockez pas l'appareil à l'extérieur.
- N'exposez pas l'appareil à la pluie ou à des conditions humides.
- L'eau pénétrant dans l'appareil augmentera le risque de choc électrique.
- N'utilisez pas l'appareil dans le cas de personnes insensibles à la chaleur (car l'appareil a des surfaces chauffantes).
- Ne touchez pas les parties chauffées de l'appareil, car elles peuvent provoquer des brûlures.
- Ne déplacez pas l'appareil pendant son utilisation.
- Ne déplacez pas l'appareil lorsqu'il est en marche ou que l'huile est encore chaude. L'appareil étant froid, transportez l'appareil à l'aide des poignées.
- Utilisez la / les poignée (s) pour prendre ou transporter l'appareil.
- N'utilisez pas l'appareil incliné ou ne le retournez pas.
- Ne couvrez pas la surface de cuisson ou les aliments avec du papier d'aluminium ou d'autres matériaux similaires.
- Ne couvrez pas et n'emballez pas les aliments avec du papier d'aluminium ou d'autres matériaux similaires.

### **UTILISATION ET ENTRETIEN**

- Avant chaque utilisation, étendez complètement le cordon d'alimentation de l'appareil.
- N'utilisez pas l'appareil sans le plateau correctement positionné sous l'élément chauffant.
- N'utilisez pas l'appareil si ses accessoires ne sont pas correctement fixés.
- N'utilisez pas l'appareil si les accessoires qui y sont attachés sont défectueux. Procédez à leur remplacement immédiatement.
- N'utilisez pas l'appareil vide.
- N'utilisez pas l'appareil si son dispositif marche / arrêt ne fonctionne pas.
- Pour maintenir le traitement antiadhésif en bon état, n'utilisez pas d'ustensiles métalliques ou pointus dessus.
- Respectez les niveaux MAX et MIN.
- Débranchez l'appareil du secteur lorsqu'il n'est pas utilisé et avant d'effectuer toute opération de nettoyage.
- Conservez cet appareil hors de portée des enfants et / ou des personnes ayant des capacités physiques, sensorielles ou mentales réduites ou un manque d'expérience et de connaissances.
- Ne stockez pas et ne transportez pas l'appareil s'il est encore chaud.
- Ne stockez pas l'appareil dans des endroits où la température ambiante peut être inférieure à 2°C.

- Utilisez toujours l'appareil sous surveillance.
- Ne laissez jamais l'appareil branché et sans surveillance.
- De plus, vous économiserez de l'énergie et prolongerez la durée de vie de l'appareil.
- Ne laissez jamais l'appareil fonctionner sans surveillance ou à la portée des enfants, car il s'agit d'un appareil électrique qui chauffe l'huile à des températures élevées et peut provoquer de graves brûlures.
- N'utilisez que des ustensiles appropriés qui résistent à des températures élevées.
- Si, pour une raison quelconque, l'huile prend feu, débranchez l'appareil du secteur et étouffez le feu avec le couvercle, avec une couverture ou avec un grand torchon. **JAMAIS AVEC DE L'EAU.**
- Régler le bouton du thermostat sur la position minimum (MIN) ne garantit pas une déconnexion permanente de l'appareil.

## Service

Toute utilisation inappropriée ou en désaccord avec les instructions d'utilisation peut entraîner un danger, annulant la garantie et la responsabilité du fabricant.

## Description

- A – Plaque anti-adhérentes
- B – Voyant lumineux d'alimentation

- C – Voyant lumineux de chauffage
- D – Mini casseroles
- E – Poignée de transport
- F – Thermostat réglable

Si votre modèle d'appareil ne dispose pas des accessoires décrits ci-dessus, ceux-ci peuvent également être achetés séparément auprès des services d'assistance technique.

## Mode d'emploi

### REMARQUES AVANT UTILISATIO

- Assurez-vous que vous avez retiré tous les matériaux d'emballage du produit.
- Avant d'utiliser le produit pour la première fois, nettoyez les pièces en contact avec les aliments comme décrit dans la section Nettoyage.
- Certaines parties de l'appareil ont été légèrement graissées, par conséquent, lors du premier démarrage de l'appareil, il peut dégager une légère fumée. Après un court instant, cette fumée s'arrêtera.
- Pour éliminer l'odeur que dégage l'appareil lors de sa première utilisation, il est recommandé de le faire fonctionner à pleine puissance pendant 2 heures dans une pièce bien ventilée.

### UTILISATION

- Étendez complètement le cordon avant de le brancher.
- Branchez l'appareil sur le secteur.
- Tournez le bouton du thermostat jusqu'à ce qu'il soit dans la position

qui correspond à la température désirée.

- Le voyant lumineux (B) s'allumera.
- Tournez le thermostat à la position de température désirée. L'indicateur lumineux de chauffage (C) s'allumera. Lorsque l'appareil atteint une température adéquate, le voyant de chauffage s'éteindra.
- Pendant l'utilisation de l'appareil, le voyant lumineux (C) s'allumera et s'éteindra automatiquement, indiquant ainsi le fonctionnement des éléments chauffants pour maintenir la température souhaitée.
- Pour minimiser la génération d'acrylamide pendant le processus de cuisson des aliments, ne laissez pas les aliments devenir brun foncé ou noirs.
- Lorsque les aliments vous plaisent, retirez-les de l'appareil à l'aide d'une spatule en bois ou similaire résistant à la chaleur. N'utilisez pas d'ustensiles susceptibles d'endommager le revêtement antiadhésif.

#### **APRÈS UTILISATION DE L'APPAREIL**

- Sélectionnez la position minimum (MIN) à l'aide du bouton de sélection de température.
- Débranchez l'appareil du secteur.
- Nettoyez l'appareil.

#### **POIGNÉE DE TRANSPORT**

- Cet appareil possède des poignées latérales (E) pour le rendre facile et confortable à transporter.

#### **PROTECTEUR THERMIQUE DE SÛRETÉ**

- L'appareil dispose d'un dispositif thermique de sûreté qui protège l'appareil de toute surchauffe.
- Si l'appareil se déconnecte de lui-même et ne se reconnecte pas, procédez au débranchement du réseau, attendez environ 15 minutes avant de le reconnecter. S'il ne fonctionne toujours pas, contactez l'un des services d'assistance technique agréés.

#### **Nettoyage**

- Débranchez l'appareil du secteur et laissez-le refroidir avant de commencer toute opération e nettoyage.
- Nettoyez l'ensemble électrique et le connecteur secteur avec un chiffon humide, puis séchez-les. **NE JAMAIS LES IMMERGER DANS L'EAU OU TOUT AUTRE LIQUIDE.**
- Nettoyez l'appareil avec un chiffon humide imprégné de quelques gouttes de détergent puis séchez-le.
- N'utilisez pas de solvants ou de produits avec un facteur de pH acide ou basique comme de l'eau de javel ou des produits abrasifs pour nettoyer l'appareil.
- Ne laissez pas l'eau ou tout autre liquide pénétrer dans les ouvertures de ventilation pour éviter d'endommager les pièces internes de l'appareil.

- Ne plongez pas l'appareil dans l'eau ou tout autre liquide, et ne le mettez pas sous le robinet.
- Il est recommandé de nettoyer régulièrement l'appareil et d'enlever tous les restes de nourriture.
- Si l'appareil n'est pas maintenu dans un bon état de propreté, sa surface peut se détériorer et affecter inexorablement la durée de vie de l'appareil et conduire à une situation dangereuse.
- Les pièces suivantes peuvent être nettoyées à l'eau chaude savonneuse ou au lave-vaisselle (avec un programme de lavage doux):
  - Plaque en aluminium
  - Mini casseroles

## **Anomalies et réparation**

En cas de panne, remettre l'appareil à un service d'assistance technique agréé. Il est dangereux de tenter de procéder aux réparations ou de démonter l'appareil soi-même.

## **Pour les versions UE du produit et/ou en fonction de la législation du pays d'installation:**

### **ÉCOLOGIE ET RECYCLAGE DE L'APPAREIL**

Les matériaux constituant l'emballage de cet appareil font partie d'un programme de collecte,

de tri et de recyclage. Pour vous débarrasser du produit, merci de bien vouloir utiliser les conteneurs publics appropriés à chaque type de matériau.

Le produit ne contient pas de substances concentrées susceptibles d'être considérées comme nuisibles à l'environnement.



- Ce symbole signifie que si vous souhaitez vous débarrasser de l'appareil, en fin de vie utile, celui-ci devra être consigné, en prenant

les mesures adaptées, à un centre agréé de collecte sélective des déchets d'équipements électriques et électroniques (DEEE).

Cet appareil est certifié conforme à la Directive 2014/35/EU de Basse Tension, de même qu'à la Directive 2014/30/EU en matière de Compatibilité Électromagnétique, à la Directive 2011/65/EU relative à la limitation d'utilisation de certaines substances dangereuses dans les équipements électriques et électroniques et à la Directive 2009/125/EC sur les conditions de conception écologique applicables aux produits faisant usage d'énergie.

## **Garantie et assistance technique**

Ce produit est reconnu et protégé par la garantie établie conformément à la législation en vigueur. Pour faire valoir vos

droits ou intérêts, vous devrez vous adresser à l'un de nos services d'assistance technique agréés.

Pour savoir lequel est le plus proche, vous pouvez accéder au lien suivant: [www.mellerware.com](http://www.mellerware.com).

Vous pouvez également demander des informations connexes en nous contactant au numéro de téléphone figurant à la fin de ce manuel. Vous pouvez télécharger ce manuel d'instructions et ses mises à jour sur [www.mellerware.com](http://www.mellerware.com)

**Prezado cliente:**

Obrigado por ter adquirido um eletrodoméstico da marca Mellerware.

A sua tecnologia, design e funcionalidade, aliados às mais rigorosas normas de qualidade, garantir-lhe-ão uma total satisfação durante muito tempo.

**Conselhos e advertências de segurança**

- 1.** Leia atentamente este manual de instruções antes de ligar o aparelho e guarde-o para consultas futuras. O não cumprimento e não cumprimento destas instruções pode causar um acidente.
- 2.** Antes da primeira utilização, limpe todas as partes do produto que possam estar em contato com os alimentos, procedendo conforme indicado na seção de limpeza.
- 3.** Este aparelho pode ser usado por crianças com 8 anos de idade ou mais e por pessoas com capacidades físicas, sensoriais ou mentais reduzidas ou com falta de experiência e conhecimento, se tiverem recebido supervisão ou treinamento adequado sobre o uso do aparelho em um local seguro e eles entendem os perigos envolvidos.
- 4.** A limpeza e manutenção pelo usuário não devem ser feitas por crianças, a menos que tenham mais de 8 anos de idade e sejam supervisionadas.
- 5.** Mantenha o dispositivo e sua conexão de rede fora do alcance de crianças menores de 8 anos.
- 6.** Este aparelho não é um brinquedo. As crianças devem ser supervisionadas para garantir que não brinquem com o aparelho.
- 7.** A temperatura das superfícies acessíveis pode ser elevada quando o aparelho está em funcionamento.
- 8.** Não use o dispositivo associado a um

programador, cronômetro ou outro dispositivo que conecte automaticamente o dispositivo.

**9.** Se a ligação à rede estiver danificada, deve ser substituída, leve o dispositivo a um Serviço de Assistência Técnica autorizado. Para evitar o perigo, não tente desmontar ou consertar sozinho.

**10.** Este aparelho destina-se apenas a uso doméstico, não a uso profissional ou industrial.

- Antes de ligar o aparelho à rede, verifique se a tensão indicada na placa de identificação corresponde à tensão da rede.
- Conecte o aparelho a uma tomada aterrada que suporte pelo menos 10 amperes.
- A ficha do aparelho deve corresponder à base elétrica da tomada. Nunca modifique o plugue.
- Não use adaptadores de plugue.
- Não force o cabo de conexão elétrica. Nunca use o cabo elétrico para levantar, transportar ou desligar o aparelho.
- Não enrole o cabo de conexão elétrica ao redor do aparelho.
- Não deixe o cabo de ligação eléctrica pendurado sobre a mesa nem entre em contacto com as superfícies quentes do aparelho.
- Verifique a condição do cabo de conexão eléctrica. Cabos danificados ou emaranhados aumentam o risco de choque eléctrico.
- Não toque no plugue de conexão com as mãos molhadas.
- Não utilize o aparelho com o cabo eléctrico ou a ficha danificada.
- Se alguma parte do invólucro do aparelho se partir, desligue imediatamente o aparelho da corrente para evitar a possibilidade de choque eléctrico.
- Não use o aparelho se tiver caído, se houver sinais visíveis de danos ou se houver vazamento.
- Este aparelho não é adequado para uso ao ar livre.
- Mantenha a área de trabalho limpa e bem iluminada. Áreas desordenadas e escuras estão sujeitas a acidentes.
- Não coloque o aparelho sobre superfícies quentes, como placas quentes, queimadores a gás, fornos ou semelhantes.  
O aparelho não deve ser colocado sob uma tomada.
- O aparelho deve ser utilizado apenas com o suporte fornecido.
- Coloque o aparelho sobre uma superfície horizontal, plana e estável, capaz de suportar altas temperaturas, longe de outras fontes de calor e possíveis salpicos de água.

- Não use ou guarde o aparelho ao ar livre.
- Não exponha o dispositivo à chuva ou umidade. A entrada de água no aparelho aumenta o risco de choque elétrico.
- Não utilize o aparelho em pessoas insensíveis ao calor (visto que o aparelho possui superfícies aquecidas).
- Não toque nas partes aquecidas do aparelho, pois podem causar queimaduras.
- Não use o dispositivo inclinado ou virado.
- Não cubra a superfície de cozimento ou os alimentos com papel alumínio ou outros materiais semelhantes.
- Não cubra ou embrulhe os alimentos com papel alumínio ou outros materiais semelhantes.
- Para manter o tratamento antiaderente em boas condições, não use utensílios metálicos ou pontiagudos sobre ele.

### **UTILIZAÇÃO E CUIDADOS**

- Antes de cada uso, estenda totalmente o cabo de alimentação do aparelho.
- Não utilize o aparelho sem o tabuleiro correctamente colocado por baixo da resistência.
- Não utilize o aparelho se os acessórios não estiverem devidamente colocados.
- Não use o aparelho se os acessórios nele instalados estiverem com defeito. Prossiga para substituí-los imediatamente.
- Não use o aparelho vazio.
- Não use o aparelho se o dispositivo de iniciar / parar não funcionar.
- Não mova o aparelho enquanto ele estiver em uso.
- Não desloque o aparelho quando estiver a funcionar ou o óleo ainda estiver quente. Com o aparelho frio, transporte o aparelho pelas pegas.
- Use a (s) alça (s) para pegar ou transportar o aparelho.
- Respeite os níveis MAX e MIN.
- Desligue o aparelho da corrente quando não estiver a ser utilizado e antes de efectuar qualquer operação de limpeza.
- Guarde este dispositivo fora do alcance de crianças e / ou pessoas com capacidades físicas, sensoriais ou mentais reduzidas ou com falta de experiência e conhecimento.
- Não guarde ou transporte o aparelho se ainda estiver quente.
- Não guarde o aparelho em locais onde a temperatura ambiente possa ser inferior a 2°C. Sempre use o dispositivo sob supervisão.
- Nunca deixe o aparelho conectado e sem vigilância. Além disso, você economizará energia e prolongará a vida útil do aparelho.
- Nunca deixe o aparelho funcionando sem supervisão ou ao alcance de crianças, pois se trata de um aparelho elétrico que aquece óleo em altas



temperaturas e pode causar queimaduras graves.

- Use apenas utensílios adequados que resistam a altas temperaturas.
- Se por algum motivo o óleo se incendiar, desligue o aparelho da corrente e apague o fogo com a tampa, com um cobertor ou com um pano de cozinha grande.

#### **NUNCA COM ÁGUA.**

- Colocar o botão do termostato na posição mínima (MIN) não garante a desconexão permanente do aparelho.

### **Serviço**

Qualquer uso indevido, ou em desacordo com as instruções de uso, pode envolver perigo, anulando a garantia e a responsabilidade do fabricante.

### **Descrição**

- A – Placa antiaderente
- B – Luz indicadora ligada
- C – Luz indicadora de aquecimento
- D – Mini painéis
- E – Alça de transporte
- F – Termostato ajustável

Caso o seu modelo do aparelho não disponha dos acessórios descritos anteriormente, pode adquiri-los separadamente nos Serviços de Assistência Técnica.

## **Modo de utilização**

### **NOTAS PARA ANTES DA UTILIZAÇÃO**

- Certifique-se de ter removido todo o material de embalagem do produto.
- Antes de usar o produto pela primeira vez, limpe as partes em contato com os alimentos conforme descrito na seção Limpeza.
- Algumas partes do aparelho foram ligeiramente untadas, pelo que, ao ligar o aparelho pela primeira vez, pode emitir um ligeiro fumo. Depois de um curto período, essa fumaça irá parar.
- Para eliminar o cheiro que exala o aparelho ao utilizá-lo pela primeira vez, recomenda-se colocá-lo em funcionamento em potência máxima por 2 horas em ambiente bem ventilado.

### **UTILIZAÇÃO**

- Estenda totalmente o cabo antes de conectá-lo.
- Ligue o aparelho à corrente.
- A luz piloto (B) acenderá.
- Gire o botão do termostato até que esteja na posição que corresponda à temperatura desejada. O indicador luminoso de aquecimento (C) acenderá. Quando o aparelho atinge a temperatura adequada, o indicador luminoso de aquecimento apaga-se.
- Durante a utilização do aparelho, a lâmpada piloto (C) acende-se e apaga-se automaticamente, indicando o funcionamento dos

elementos de aquecimento para manter a temperatura desejada.

- Para minimizar a geração de acrilamida durante o processo de cozimento dos alimentos, não deixe que os alimentos fiquem castanho-amarelados ou pretos.
- Quando os alimentos forem do seu agrado, retire-os do aparelho com o auxílio de uma espátula de madeira ou similar resistente ao calor. Não use utensílios que possam danificar o revestimento antiaderente.

#### **UMA VEZ CONCLUÍDA A UTILIZAÇÃO DO APARELHO**

- Selecione a posição mínima (MIN) usando o botão seletor de temperatura.
- Desligue o aparelho da corrente.
- Limpe o aparelho

#### **ALÇAS DE TRANSPORTE**

- Este aparelho possui alças laterais (E) para torná-lo fácil e confortável de transportar.

#### **PROTETOR DE SEGURANÇA TÉRMICA**

- O aparelho possui um dispositivo de segurança térmica que protege o aparelho de qualquer sobreaquecimento.
- Se o aparelho se desconectar sozinho e não se reconectar, proceda à desconexão da rede, aguarde cerca de 15 minutos antes de reconectá-lo, caso ainda não funcione, entre em contato com um

dos serviços de assistência técnica autorizados.

### **Limpeza**

- Desligue o aparelho da corrente e deixe-o arrefecer antes de iniciar qualquer operação de limpeza.
- Limpe o aparelho e o cabo elétrico com um pano húmido e seque-os de seguida. **NUNCA MERGULHE O APARELHO OU O CABO ELÉTRICO EM ÁGUA OU EM QUALQUER OUTRO LÍQUIDO.**
- Limpe o aparelho com um pano húmido impregnado com algumas gotas de detergente e seque-o a seguir.
- Não use solventes ou produtos com um fator de pH ácido ou básico, como lixívia ou produtos abrasivos, para limpar o aparelho.
- Não deixe entrar água ou outro líquido nas aberturas de ventilação para evitar danos nas peças de funcionamento internas do aparelho.
- Não mergulhe o aparelho em água ou qualquer outro líquido, nem o coloque debaixo da torneira.
- Recomenda-se limpar o aparelho regularmente e remover todos os restos de alimentos.
- Se o aparelho não for mantido em bom estado de limpeza, sua superfície pode se deteriorar e afetar inexoravelmente a vida útil do aparelho e causar uma situação perigosa.
- As seguintes peças são adequadas para limpeza em

água quente com sabão ou na máquina de lavar louça (usando um programa de lavagem suave):

- Placa de alumínio
- Mini panelas

## **Anomalias e reparação**

Em caso de avaria leve o aparelho a um Serviço de Assistência Técnica autorizado. Não tente desmontar ou reparar o aparelho, já que tal acarreta perigos.

## **Para as vesões EU do produto e/ou caso aplicável no seu país:**

### **ECOLOGIA E RECICLAGEM E DO PRODUTO**

- Os materiais que constituem a embalagem deste aparelho estão integrados num sistema de recolha, classificação e reciclagem. Se desejar eliminá-los, utilize os contentores de reciclagem colocados à disposição para cada tipo de material.
- O produto está isento de concentrações de substâncias que possam ser consideradas nocivas para o ambiente.



- Este símbolo significa que se desejar desfazer-se do produto depois de terminada a sua vida útil, deve entregá-lo através dos meios

adequados ao cuidado de um

gestor de resíduos autorizado para a recolha seletiva de Resíduos de Equipamentos Elétricos e Eletrónicos (REEE).

Este aparelho cumpre a Diretiva 2014/35/EU de Baixa Tensão, a Diretiva 2014/30/EU de Compatibilidade Eletromagnética, a Diretiva 2011/65/EU sobre restrições à utilização de determinadas substâncias perigosas em aparelhos elétricos e eletrónicos e a Diretiva 2009/125/EC sobre os requisitos de design ecológico aplicável aos produtos relacionados com a energia.

## **Garantia e assistência técnica**

Este produto possui reconhecimento e proteção da garantia legal em conformidade com a legislação em vigor. Para fazer valer os seus direitos ou interesses, deve recorrer sempre aos nossos serviços de assistência técnica oficiais. Poderá encontrar o mais próximo de si através do seguinte website:

[www.mellerware.com](http://www.mellerware.com)

Pode também solicitar informação relacionada contactando-nos para o número de telefone que aparece no final deste manual.

Pode fazer o download deste manual de instruções e suas atualizações em

[www.mellerware.com](http://www.mellerware.com)

**Sehr geehrte Kunden,**

Wir danken Ihnen für Ihre Entscheidung, ein Mellerware Gerät zu kaufen.

Technologie, Design und Funktionalität dieses Gerätes, in Kombination mit der Erfüllung der strengsten Qualitätsnormen, werden Ihnen lange Zeit viel Freude bereiten.

**Ratschläge und Sicherheitshinweise**

- 1.** Lesen Sie die Gebrauchsanweisung sorgfältig, bevor Sie das Gerät einschalten und bewahren Sie diese zum Nachschlagen zu einem späteren Zeitpunkt auf. Werden die Hinweise dieser Bedienungsanleitung nicht beachtet und eingehalten, kann es zu Unfällen kommen.
  - 2.** Vor der Erstanwendung müssen die Einzelteile, die mit Nahrungsmitteln in Kontakt geraten, so wie im Absatz Reinigung beschrieben, gereinigt werden.
  - 3.** Personen, denen es an Wissen im Umgang mit dem Gerät mangelt, geistig behinderte Personen oder Kinder ab 8 Jahren dürfen das
- Gerät nur unter Aufsicht oder Anleitung über den sicheren Gebrauch des Gerätes benutzen, sofern sie die von dem Gerät ausgehenden Gefahren verstehen.
- 4.** Kinder dürfen an dem Gerät keine Reinigungs- oder Instandhaltungsarbeiten vornehmen, sofern sie nicht älter als 8 Jahre sind und von einem Erwachsenen beaufsichtigt werden.
  - 5.** Das Gerät und sein Netzanschluss dürfen nicht in die Hände von Kindern unter 8 Jahren kommen.
  - 6.** Dieses Gerät ist kein Spielzeug. Kinder müssen beaufsichtigt werden, damit sie nicht mit dem Gerät spielen.
  - 7.** Die zugänglichen Oberflächen können sehr heiß werden, während das Gerät in Betrieb ist.
  - 8.** Dieses Gerät nicht über einen Programmschalter, eine externe Zeitschaltuhr oder eine sonstige Vorrichtung

zum automatischen Einschalten betreiben.

**9.** Wenn der Netzstecker beschädigt ist, muss er ausgetauscht werden. Bringen Sie das Gerät zu diesen Zweck zu einem zugelassenen Kundendienst. Um jegliche Gefahr auszuschließen, versuchen Sie nicht selbst, den Stecker abzumontieren und zu reparieren.

**10.** Dieses Gerät ist ausschließlich für den häuslichen Gebrauch ausgelegt und ist für professionelle oder gewerbliche Zwecke nicht geeignet.

- Vergewissern Sie sich, dass die Spannung auf dem Typenschild mit der Netzspannung übereinstimmt, bevor Sie den Apparat an das Stromnetz anschließen.
- Das Gerät an einen Stromanschluss anschließen, der mindestens 10 Ampere liefert.
- Der Stecker des Geräts muss mit dem Steckdosentyp des Stromanschlusses übereinstimmen. Der Gerätestecker darf unter keinen Umständen modifiziert werden. Keine Adapter für den Stecker verwenden.
- Drücken Sie das Netzkabel nicht mit Gewalt. Verwenden Sie das Netzkabel niemals zum Anheben, Tragen oder Herausziehen des Geräts.
- Wickeln Sie das Netzkabel nicht um das Gerät.
- Das Netzkabel nicht einklemmen oder knicken.
- Lassen Sie das Netzkabel nicht hängen oder mit den heißen Oberflächen des Geräts in Kontakt kommen.
- Überprüfen Sie den Zustand des Netzkabels. Beschädigte oder verwickelte Kabel erhöhen das Risiko eines Stromschlags.
- Berühren Sie den Stecker nicht mit nassen Händen.
- Verwenden Sie das Gerät nicht, wenn das Kabel oder der Stecker beschädigt ist.
- Wenn eines der Gerätegehäuse kaputt geht, trennen Sie das Gerät sofort vom Stromnetz, um die Möglichkeit eines Stromschlags zu vermeiden.
- Verwenden Sie das Gerät nicht, wenn es auf den Boden gefallen ist, wenn sichtbare Anzeichen von Schäden vorliegen oder wenn es undicht ist.
- Das Gerät ist nicht für den Außenbereich geeignet.
- Halten Sie den Arbeitsbereich sauber und gut beleuchtet. Überfüllte und dunkle Bereiche führen zu Unfällen.
- Stellen Sie das Gerät nicht auf heiße Oberflächen wie Kochplatten, Gasbrenner, Öfen oder ähnliches.
- Das Gerät darf nicht unter einer Steckdose platziert werden.

- Das Gerät darf nur mit dem mitgelieferten Ständer verwendet werden.
  - Stellen Sie das Gerät auf eine horizontale, flache, stabile Oberfläche, die für hohe Temperaturen geeignet ist und von anderen Wärmequellen und Kontakt mit Wasser ferngehalten wird.
  - Verwenden oder lagern Sie das Gerät nicht im Freien.
  - Lassen Sie das Gerät nicht im Regen oder Feuchtigkeit ausgesetzt. Wenn Wasser in das Gerät gelangt, erhöht sich das Risiko eines Stromschlags.
  - Verwenden Sie das Gerät nicht bei Personen, die unempfindlich gegen Hitze sind (das Gerät hat beheizte Oberflächen).
  - Berühren Sie nicht die erhitzten Teile des Geräts, da dies zu schweren Verbrennungen führen kann.
- BENUTZUNG UND PFLEGE**
- Ziehen Sie das Netzkabel des Geräts vor jedem Gebrauch vollständig heraus.
  - Verwenden Sie das Gerät nicht, wenn das Fach nicht richtig unter dem Heizelement sitzt.
  - Verwenden Sie das Gerät nicht, wenn das Zubehör nicht ordnungsgemäß angebracht ist.
  - Verwenden Sie das Gerät nicht, wenn das daran angebrachte Zubehör defekt ist. Ersetzen Sie sie sofort.
  - Verwenden Sie das Gerät nicht im leeren Zustand.
  - Verwenden Sie das Gerät nicht, wenn der Ein- / Ausschalter nicht funktioniert.
  - Bewegen Sie das Gerät nicht während des Betriebs.
  - Bewegen Sie das Gerät nicht während des Betriebs oder wenn das Öl noch heiß ist. Transportieren Sie das Gerät nach dem Abkühlen mit den Griffen.
  - Verwenden Sie die Gerätegriffe, um sie zu fangen oder zu bewegen.
  - Verwenden Sie das Gerät nicht, wenn es umgekippt ist, und drehen Sie es nicht um.
  - Decken Sie die Kochfläche oder Lebensmittel nicht mit Aluminiumfolie und ähnlichen Materialien ab.
  - Decken Sie die Lebensmittel nicht ab oder wickeln Sie sie nicht mit Aluminiumfolie und ähnlichen Materialien ein.
  - Verwenden Sie kein Metall oder spitze Utensilien, um die Antihafbehandlung in gutem Zustand zu halten.
  - Beachten Sie die MAX- und MIN-Werte.
  - Trennen Sie das Gerät vom Stromnetz, wenn Sie es nicht benutzen und bevor Sie Reinigungsarbeiten durchführen.
  - Bewahren Sie dieses Gerät außerhalb der Reichweite von Kindern und / oder Personen mit körperlichen, sensorischen oder eingeschränkten geistigen oder mangelnden Erfahrungen und Kenntnissen auf.

- Lagern oder transportieren Sie das Gerät nicht, wenn es noch heiß ist.
- Lagern Sie das Gerät nicht in Bereichen, in denen die Temperatur unter 2 ° C liegen kann.
- Lassen Sie das Gerät niemals unbeaufsichtigt, während Sie es verwenden.
- Lassen Sie das Gerät niemals angeschlossen und unbeaufsichtigt, wenn es nicht verwendet wird. Dies spart Energie und verlängert die Lebensdauer des Geräts.
- Lassen Sie das Gerät niemals unbeaufsichtigt, wenn Sie es benutzen, und bewahren Sie es außerhalb der Reichweite von Kindern auf, da es sich um ein Elektrogerät handelt, das Öl auf hohe Temperaturen erhitzt und schwere Verbrennungen verursachen kann.
- Verwenden Sie nur Utensilien, die für hohe Temperaturen geeignet sind. Wenn sich das Öl aus irgendeinem Grund entzünden sollte, trennen Sie das Gerät vom Stromnetz und ersticken Sie das Feuer mit dem Deckel, einer Abdeckung oder einem großen Küchentuch.

#### **NIE MIT WASSER.**

- Drehen Sie den Thermostatregler auf die minimale Einstellung (MIN). Dies bedeutet nicht, dass das Gerät dauerhaft ausgeschaltet ist.

### **Betrieb**

- Unsachgemäße Verwendung bzw. Nichteinhaltung der

Gebrauchsanweisung kann Gefahren zur Folge haben und führt zum Erlöschen der Garantieansprüche sowie der Haftung des Herstellers.

### **Bezeichnung**

- A – Antihaftplatte
- B – Kontrollleuchte
- C – Heizungsanzeigelampe
- D – Mini Pfannen
- E – Griffe
- F – Einstellbarer Thermostat

Wenn Sie meinen, dass das Gerät nicht mit dem oben angeführten Zubehör ausgestattet ist, können Sie die Teile auch einzeln beim Technischen Dienst erwerben.

### **Benutzungshinweise**

#### **VOR DER BENUTZUNG**

- Stellen Sie sicher, dass alle Produktverpackungen entfernt wurden.
- Reinigen Sie vor dem ersten Gebrauch des Produkts die Teile, die mit Lebensmitteln in Kontakt kommen, auf die im Abschnitt Reinigung beschriebene Weise.
- Einige Teile des Geräts wurden leicht gefettet. Folglich kann bei der ersten Verwendung des Geräts ein leichter Rauch festgestellt werden. Nach kurzer Zeit verschwindet dieser Rauch.
- Um den Geruch zu vermeiden, den das Gerät beim ersten Gebrauch abgibt, wird empfohlen, es in einem

gut belüfteten Raum 2 Stunden lang mit voller Leistung einzuschalten.

### **BENUTZUNG**

- Ziehen Sie das Kabel vollständig heraus, bevor Sie es anschließen.
- Schließen Sie das Gerät an das Stromnetz an.
- Die Betriebsanzeige (B) leuchtet auf.
- Drehen Sie den Thermostat in die gewünschte Temperaturposition. Die Heizlichtanzeige (C) leuchtet auf. Wenn das Gerät eine ausreichende Temperatur erreicht, erlischt die Heizlichtanzeige.
- Während des Betriebs des Geräts schaltet sich die Kontrollleuchte (C) automatisch ein und aus, um anzuzeigen, dass die Heizelemente funktionieren, und hält daher die gewünschte Temperatur aufrecht.
- Vermeiden Sie es, dunkelbraune Farben auf den Lebensmitteln zu erreichen, um die Bildung von Acrylamid während des Garvorgangs zu minimieren.
- Wenn das Essen Ihrem Geschmack entspricht, entfernen Sie es mit Hilfe eines Holzspatels oder eines ähnlichen hitzebeständigen Geräts aus dem Gerät. Verwenden Sie keine Utensilien, die die Antihafbeschichtung beschädigen könnten.

### **NACH DER BENUTZUNG DES GERÄTS**

- Wählen Sie die Mindestposition (MIN) mit der Thermostatsteuerung.
- Trennen Sie das Gerät vom Stromnetz.

- Reinigen Sie das Gerät.

### **GRIFFE**

- Dieses Gerät hat auf beiden Seiten des Körpers einen Griff (E), der einen bequemen Transport ermöglicht.

### **SICHERHEITSTHERMISCHER SCHUTZ**

- Das Gerät verfügt über eine Sicherheitsvorrichtung, die das Gerät vor Überhitzung schützt.
- Wenn sich das Gerät selbst ausschaltet und nicht wieder einschaltet, trennen Sie es vom Stromnetz und warten Sie ca. 15 Minuten, bevor Sie es wieder anschließen. Wenn die Maschine nicht erneut startet, wenden Sie sich an einen autorisierten Techniker.

### **Reinigung**

- Ziehen Sie den Stecker heraus und lassen Sie das Gerät abkühlen, bevor Sie mit der Reinigung beginnen.
- Reinigen Sie die elektrische Einheit und den Netzstecker mit einem feuchten Tuch und trocknen Sie diese danach ab. **NIEMALS IN WASSER ODER EINE ANDERE LÜSSIGKEIT EINTAUCHEN.**
- Reinigen Sie das Gerät mit einem feuchten Tuch mit ein paar Tropfen Spülmittel und trocknen Sie es anschließend ab.
- Verwenden Sie zum Reinigen des Geräts keine Lösungsmittel oder Produkte mit einem sauren oder



basischen pH-Wert wie Bleichmittel oder Schleifmittel.

- Lassen Sie kein Wasser oder andere Flüssigkeiten in die Lüftungsschlitze gelangen, um Schäden an den Innenteilen des Geräts zu vermeiden.
- Tauchen Sie das Gerät niemals in Wasser oder eine andere Flüssigkeit und stellen Sie es niemals unter fließendes Wasser.
- Es ist ratsam, das Gerät regelmäßig zu reinigen und Speisereste zu entfernen.
- Wenn sich das Gerät nicht in einem guten Sauberkeitszustand befindet, kann sich seine Oberfläche verschlechtern und die Lebensdauer des Geräts unaufhaltsam beeinträchtigen. Die Verwendung kann unsicher werden.
- Die folgenden Stücke können in der Spülmaschine gewaschen werden (mit einem weichen Reinigungsprogramm):
  - Aluminiumteller
  - Mini Pfannen

## **Störungen und reparatur**

Bei Schäden und Störungen bringen Sie das Gerät zu einem zugelassenen Technischen Kundendienst. Versuchen Sie nicht, das Gerät selbst auseinanderzubauen und zu reparieren. Das könnte Gefahren zur Folge haben.

## **Für die EU-Ausführungen des Produkts und/oder für Länder, in denen diese Vorschriften anzuwenden sind:**

### **ÖKOLOGIE UND RECYCLING DES PRODUKTS**

- Die zur Herstellung des Verpackungsmaterials dieses Geräts verwendeten Materialien sind im Sammel-, Klassifizierungs- und Recyclingsystem integriert. Wenn Sie es entsorgen möchten, so können Sie die öffentlichen Container für die betreffenden Materialarten verwenden.
- Das Produkt ist frei von umweltschädlichen Konzentrationen von Substanzen.



- Dieses Symbol weist darauf hin, dass das Produkt, wenn Sie es am Ende seiner Lebensdauer entsorgen wollen, in geeigneter

Weise bei einer zugelassenen Entsorgungsstelle abzugeben ist, um die getrennte Sammlung von Elektro- und Elektronikgeräte-Abfall (WEEE) sicherzustellen.

Dieses Gerät erfüllt die Richtlinie 2014/35/EU über Niederspannung, die Richtlinie 2014/30/EU über elektromagnetische Verträglichkeit, die Richtlinie 2011/65/EU zur Beschränkung der Verwendung bestimmter gefährlicher Stoffe in Elektro- und Elektronikgeräten und die Richtlinie 2009/125/

EC über die Anforderungen an die umweltgerechte Gestaltung energiebetriebener Produkte.

## **Garantie und technischer Service**

Dieses Produkt ist von der gesetzlichen Garantie gemäss der geltenden Gesetzgebung geschützt. Um Ihre Rechte und Interessen geltend zu machen, müssen Sie eines unserer offiziellen Servicezentren aufsuchen. Über folgenden Link finden Sie eines in Ihrer Nähe: [www.mellerware.com](http://www.mellerware.com) Sie können auch Informationen einholen, indem Sie uns unter der am Ende dieses Handbuches angegebenen Telefonnummer anrufen. Sie können dieses Benutzerhandbuch und seine Aktualisierungen unter [www.mellerware.com](http://www.mellerware.com)

**Gentile Cliente:**

Le siamo grati per aver acquistato un elettrodomestico della marca Mellerware.

La sua tecnologia, il suo design e la sua funzionalità, oltre al fatto di aver superato le più rigorose norme di qualità, le assicureranno una totale soddisfazione durante molto tempo.

**Consigli e avvertimenti di sicurezza**

- 1.** Prima di utilizzare l'apparecchio, leggere attentamente le istruzioni riportate nel presente opuscolo e conservarlo per future consultazioni. La mancata osservanza delle presenti istruzioni può essere causa di incidenti.
- 2.** Prima del primo utilizzo pulire tutte le parti del prodotto che possono essere a contatto con gli alimenti, procedendo come indicato nella sezione pulizia.
- 3.** Questo apparecchio può essere utilizzato da bambini di età pari o superiore a 8 anni e da persone con capacità fisiche, sensoriali o mentali ridotte o con mancanza di esperienza e conoscenza, se sono stati controllati o addestrati in modo appropriato sull'uso dell'apparecchio in modo sicuro e compreso i pericoli coinvolti.
- 4.** La pulizia e la manutenzione dell'utente non devono essere eseguite da bambini a meno che non abbiano più di 8 anni e siano supervisionati.
- 5.** Tenere il dispositivo e la sua connessione di rete fuori dalla portata dei bambini di età inferiore a 8 anni.
- 6.** Questo apparecchio non è un giocattolo. I bambini devono essere sorvegliati per assicurarsi che non giochino con l'apparecchio.
- 7.** La temperatura delle superfici accessibili può essere elevata quando l'apparecchio è in funzione.

**8.** Non utilizzare il dispositivo associato a un programmatore, timer o altro dispositivo che connette automaticamente il dispositivo.

**9.** Se la connessione di rete è danneggiata, è necessario sostituirla, portare il dispositivo presso un Servizio di Assistenza Tecnica autorizzato. Per evitare pericoli, non tentare di smontarlo o ripararlo da soli.

**10.** Questo apparecchio è inteso solo per uso domestico, non per uso professionale o industriale.

- Prima di collegare l'apparecchio alla rete elettrica, verificare che la tensione indicata sulla targa dati corrisponda alla tensione di rete.
- Collegare l'elettrodomestico a una presa con messa a terra che supporti almeno 10 ampere.
- La spina dell'apparecchio deve corrispondere alla base elettrica della presa. Non modificare mai la spina. Non utilizzare adattatori per spine.
- Non forzare il cavo di collegamento elettrico. Non utilizzare mai il cavo elettrico per sollevare, trasportare o scollegare l'apparecchio.
- Non avvolgere il cavo di collegamento elettrico attorno all'apparecchio.
- Non lasciare che il cavo di collegamento elettrico penda dal tavolo o entri in contatto con le superfici calde dell'apparecchio.
- Verificare lo stato del cavo di collegamento elettrico. I cavi danneggiati o aggrovigliati aumentano il rischio di scosse elettriche.
- Non toccare la spina di collegamento con le mani bagnate.
- Non utilizzare l'apparecchio con il cavo elettrico o la spina danneggiata.
- In caso di rottura di uno qualsiasi dell'involucro dell'apparecchio, scollegare immediatamente l'apparecchio dalla rete per evitare la possibilità di scosse elettriche.
- Non utilizzare l'apparecchio se è caduto, se sono presenti segni visibili di danneggiamento o se è presente una perdita.
- Questo apparecchio non è adatto per uso esterno.
- Mantenere l'area di lavoro pulita e ben illuminata. Le aree disordinate e buie sono soggette a incidenti.
- Non collocare l'apparecchio su superfici calde come piastre elettriche, fornelli a gas, forni o simili.

- L'apparecchio non deve essere posizionato sotto una presa di corrente.
  - L'apparecchio deve essere utilizzato solo con il supporto in dotazione.
  - Posizionare l'apparecchio su una superficie orizzontale, piana, stabile in grado di sopportare temperature elevate, lontano da altre fonti di calore e da possibili schizzi d'acqua.
  - Non utilizzare o conservare l'apparecchio all'aperto.
  - Non esporre il dispositivo alla pioggia o all'umidità. L'acqua che penetra nell'apparecchio aumenta il rischio di scosse elettriche.
  - Non utilizzare l'apparecchio in caso di persone insensibili al calore (poiché l'apparecchio ha superfici riscaldate).
  - Non toccare le parti calde dell'apparecchio, poiché possono provocare ustioni.
- PRECAUZIONI D'USO**
- Prima di ogni utilizzo, allungare completamente il cavo di alimentazione dell'apparecchio.
  - Non utilizzare l'apparecchio senza il vassoio correttamente posizionato sotto la resistenza.
  - Non utilizzare l'apparecchio se i suoi accessori non sono correttamente fissati.
  - Non utilizzare l'apparecchio se gli accessori ad esso collegati sono difettosi. Procedi alla loro sostituzione immediatamente.
  - Non utilizzare l'apparecchio vuoto.
  - Non utilizzare l'apparecchio se il suo dispositivo di avvio / arresto non funziona.
  - Non spostare l'apparecchio mentre è in uso.
  - Non spostare l'apparecchio quando è in funzione o l'olio è ancora caldo. Con l'apparecchio freddo, trasportare l'apparecchio utilizzando le maniglie.
  - Utilizzare la / le maniglia / e per prendere o trasportare l'apparecchio.
  - Non utilizzare il dispositivo inclinato o capovolgerlo.
  - Non coprire la superficie di cottura o il cibo con fogli di alluminio o altri materiali simili.
  - Non coprire o avvolgere il cibo con fogli di alluminio o altri materiali simili.
  - Per mantenere il trattamento antiaderente in buone condizioni, non utilizzare utensili metallici o taglienti su di esso.
  - Rispetta i livelli MAX e MIN.
  - Scollegare l'apparecchio dalla rete elettrica quando non viene utilizzato e prima di eseguire qualsiasi operazione di pulizia.
  - Conservare questo dispositivo fuori dalla portata di bambini e / o persone con ridotte capacità fisiche, sensoriali o mentali o con mancanza di esperienza e conoscenza.

- Non conservare o trasportare l'apparecchio se è ancora caldo.
- Non conservare l'apparecchio in luoghi in cui la temperatura ambiente potrebbe essere inferiore a 2°C.
- Utilizzare sempre il dispositivo sotto supervisione.
- Non lasciare mai l'apparecchio collegato e incustodito. Inoltre, risparmierai energia e prolungherai la durata dell'apparecchio.
- Non lasciare mai l'apparecchio in funzione incustodito o alla portata dei bambini, poiché è un apparecchio elettrico che riscalda l'olio ad alte temperature e può causare gravi ustioni.
- Utilizzare solo utensili appropriati per resistere alle alte temperature.
- Se per qualsiasi motivo l'olio dovesse prendere fuoco, scollegare l'apparecchio dalla rete elettrica e soffocare il fuoco con il coperchio, con una coperta o con un grande panno da cucina.

#### **MAI CON ACQUA.**

- Portare la manopola del termostato nella posizione di minimo (MIN) non garantisce lo scollegamento permanente dell'apparecchio.

### **Servizio**

- Il produttore invalida la garanzia e declina ogni responsabilità in caso di uso inappropriato dell'apparecchio o non conforme alle istruzioni d'uso.

### **Descrizione**

- A – Piastra antiaderente
- B – Indicatore luminoso di alimentazione
- C – Indicatore luminoso riscaldamento
- D – Mini padelle
- E – Maniglia per il trasporto
- F – Termostato regolabile

Se il modello del Suo apparecchio non fosse dotato degli accessori anteriormente elencati, può acquistarli separatamente presso i punti di assistenza tecnica autorizzati.

### **Modalità d'uso**

#### **PRIMA DELL'USO**

- Assicurati di aver rimosso tutto il materiale di imballaggio dal prodotto.
- Prima di utilizzare il prodotto per la prima volta, pulire le parti a contatto con gli alimenti come descritto nella sezione Pulizia.
- Alcune parti dell'apparecchio sono state leggermente ingrassate, di conseguenza, alla prima accensione dell'apparecchio potrebbe emettere un leggero fumo. Dopo poco tempo questo fumo cesserà.
- Per eliminare l'odore che emana l'apparecchio al primo utilizzo, si consiglia di farlo funzionare a piena potenza per 2 ore in un locale ben ventilato.

#### **USO**

- Estendere completamente il cavo prima di collegarlo.

- Collegare l'apparecchio alla rete elettrica.
- La luce pilota (B) si illuminerà.
- Ruotare il termostato nella posizione di temperatura desiderata. La spia del riscaldamento (C) si accenderà. Quando l'apparecchio raggiunge una temperatura adeguata, la spia del riscaldamento si spegne.
- Durante l'utilizzo dell'apparecchio la luce pilota (C) si accenderà e spegnerà automaticamente, indicando così il funzionamento delle resistenze per mantenere la temperatura desiderata.
- Per ridurre al minimo la generazione di acrilammide durante il processo di cottura del cibo, evitare che il cibo diventi marrone scuro o nero.
- Quando il cibo è di vostro gradimento, rimuoverlo dall'apparecchio con l'aiuto di una spatola di legno o simile resistente al calore. Non utilizzare utensili che possono danneggiare il rivestimento antiaderente.

#### **UNA VOLTA CONCLUSO L'UTILIZZO DELL'APPARECCHIO**

- Selezionare la posizione minima (MIN) tramite la manopola di selezione della temperatura.
- Scollegare l'apparecchio dalla rete elettrica.
- Pulite l'apparecchio.

#### **MANIGLIE PER IL TRASPORTO**

- Questo apparecchio è dotato di maniglie laterali (E) per renderlo facile e comodo da trasportare.

#### **PROTEZIONE TERMICA DI SICUREZZA**

- L'apparecchio è dotato di un dispositivo di sicurezza termica che protegge l'apparecchio da eventuali surriscaldamenti.
- Se il dispositivo si disconnette da solo e non si ricollega, procedere allo scollegamento dalla rete, attendere circa 15 minuti prima di ricollegarlo, se ancora non funziona contattare uno dei servizi di assistenza tecnica autorizzati.

#### **Pulizia**

- Scollegare l'apparecchio dalla rete elettrica e lasciarlo raffreddare prima di iniziare qualsiasi operazione di pulizia.
- Pulire il gruppo elettrico e il connettore di rete con un panno umido e poi asciugarli. **NON IMMERGERLI MAI IN ACQUA O IN QUALSIASI ALTRO LIQUIDO.**
- Pulire l'apparecchio con un panno umido impregnato di poche gocce di detersivo e poi asciugarlo.
- Non utilizzare solventi o prodotti con un fattore di pH acido o basico come candeggina o prodotti abrasivi per pulire l'apparecchio.
- Non lasciare che acqua o altri liquidi entrino nelle aperture di ventilazione per evitare danni

alle parti operative interne dell'apparecchio.

- Non immergere l'apparecchio in acqua o altri liquidi e non metterlo sotto il rubinetto.
- Si consiglia di pulire regolarmente l'apparecchio e di rimuovere tutti i residui di cibo.
- Se l'apparecchio non viene mantenuto in buono stato di pulizia, la sua superficie può deteriorarsi e compromettere inesorabilmente la durata dell'apparecchio e portare a una situazione pericolosa.
- Le seguenti parti sono adatte per la pulizia con acqua calda e sapone o in lavastoviglie (utilizzando un programma di lavaggio delicato):
  - Piastra in alluminio
  - Mini padelle
- Quindi asciugare tutte le parti prima del montaggio e dello stoccaggio.

## **Anomalie e riparazioni**

In caso di guasto, rivolgersi ad un Centro d'Assistenza Tecnica autorizzato. Non tentare di smontare o di riparare l'apparecchio: può essere pericoloso.

## **Per i prodotti dell'Unione Europea e/o nel caso in cui sia previsto dalla legislazione del suo paese d'origine:**

### **PRODOTTO ECOLOGICO E RICICLABILE**

- I materiali che costituiscono l'imballaggio di questo apparecchio sono compresi in un sistema di raccolta, classificazione e riciclaggio degli stessi. Per lo smaltimento, utilizzare gli appositi contenitori pubblici, adatti per ogni tipo di materiale.
- Il prodotto non contiene concentrazioni di sostanze considerate dannose per l'ambiente.



- Questo simbolo indica che, per smaltire il prodotto al termine della sua durata utile, occorre depositarlo presso un ente di smaltimento autorizzato alla raccolta differenziata di rifiuti di apparecchiature elettriche ed elettroniche (RAEE).

Questo apparecchio rispetta la Direttiva 2014/35/EU di Bassa Tensione, la Direttiva 2014/30/EU di Compatibilità Elettromagnetica, la Direttiva 2011/65/EU sui limiti d'impiego di determinate sostanze pericolose negli apparecchi elettrici ed elettronici e la Direttiva 2009/125/EC riguardante



l'Ecodesign dei prodotti che consumano energia.

## **Garanzia e assistenza tecnica**

Questo prodotto possiede il riconoscimento e la protezione della garanzia legale, conformemente alla legislazione vigente. Per far valere i suoi diritti o interessi, dovrà rivolgersi a uno qualsiasi dei nostri servizi ufficiali di assistenza tecnica. Può trovare il più vicino cliccando sul seguente link: [www.mellerware.com](http://www.mellerware.com).

Può anche richiedere informazioni a tale riguardo mettendosi in contatto con noi tramite il numero di telefono che appare alla fine di questo manuale. Può scaricare questo manuale di istruzioni e i suoi aggiornamenti da [www.mellerware.com](http://www.mellerware.com)

<b>Country</b>	<b>Address</b>	<b>Phone</b>
<b>Algeria</b>	Zone d'Activite, n°62, Constantine	213770777756
<b>Argentina</b>	Av. del Libertador 1298, (B1638BEY), Vicente López (Pcia. Buenos Aires)	541153685223
<b>Belgium</b>	Mariëndonkstraat 5, 5154 EG, Elshout Benin 359 Av. Steinmetz, 1930, Cotonou	31620401500 0299-21313798
<b>Bulgaria</b>	265, Okolovrasten Pat, Mladost 4, 1766, Sofia	35929211120 35929211193
<b>Burkina Faso</b>	Avenue Bassawarga, 01 BP915, Ouagadougou	226 25301038
<b>Congo (Republic of)</b>	98 Blvd General Charles de Gaulle, Pointe Noire	242066776656
<b>Cyprus</b>	20, Bethlehem Str. / P.O.Box 20430, 2033, Strovolo	35722711300
<b>Czech Republic</b>	Milady Horakove 357/4, 568 02, Svitavy 4	20 461 540 130
<b>Democratic Republic of the Congo</b>	AV. Pont Canale N° 3440, Kinshasa	00243-991223232
<b>Equatorial Guinea</b>	SN Av Patricio Lumumba y C/ Jesus B, Bata	00240 333 082958 00240 333 082453
<b>Equatorial Guinea</b>	Calle de las Naciones Unidas, PO box 762, Malabo	240333082958 240333082453
<b>España</b>	Avda Barcelona, S/N, 25790 Oliana (Lleida) hi@mellerware.com	900828911

<b>Country</b>	<b>Address</b>	<b>Phone</b>
<b>Ethiopia</b>	Lideta Sub City Kebele 10 H.NO 124, Addis Ababa	+251 11 5518300
<b>France</b>	Za les bas musats 18, 89100, Malay-le-Grand	03 86 83 90 90
<b>Gabon</b>	BP 574, Port-Gentil Centre-ville	24101552689 24101560698
<b>Ghana</b>	Ederick Place, Accra-Ghana	302682448 302682404
<b>Gibraltar</b>	11 Horse Barrack Lane, 54000, Gibraltar	00350 200 75397 00350 200 41023
<b>Greece</b>	Sapfous 7-9, 10553, Athens	+30 21 0373 7000
<b>Guinea</b>	BP 206, GN, Conakry	(224) 622204545
<b>Hong Kong</b>	Unit H,13/F., World Tech Centre, Hong kong	(852) 2448 0116 9197 3519
<b>Hungary</b>	Késmárk utca 11-13, 1158, Budapest	+36 1 370 4519
<b>India</b>	C-175, Sector-63, Noida, Gautam Budh Nagar - 201301, Delh	(+91) 120 4016200
<b>Ivory Coast</b>	01 Rue Des Carrossiers-Zone 3, B.P 3747, Abidjan 01 (RCI)	22521251820 225 21 353494
<b>Jordan</b>	28 Basman St Down town, Amman	+962 6 46 222 68
<b>Kuwait</b>	P.O. BOX 3379 hawally, 32034, Hawally	+965 2200 1010
<b>Lebanon</b>	Damascus Highway; Sciale Building, Jamhour	9615922963

<b>Country</b>	<b>Address</b>	<b>Phone</b>
<b>Luxembourg</b>	Mariëndonkstraat 5, 5154 EG, Elshout	31620401500
<b>Mali</b>	BP E2900, Dravela Bolibana	223227216 / 223227259
<b>Marruecos</b>	Avenue 2 Mars, Résidence Nassrallah, Appt n° 2 1er, Casablanca	(+212) 522 86 30 95
<b>Mauritania</b>	134 Avenue Gamal Abdener llot D, Nouakchott	2225254469 / 2225251258
<b>Mexico</b>	Rosas Moreno N° 4-203 Colonia de San Rafael C.P. 06470 – Delegación Cuauhtémoc, Ciudad de México	(+52) 55 55468162
<b>Montenegro</b>	Rastovac bb, 81400, Niksic	+382 40 217 055
<b>Netherlands</b>	Mariëndonkstraat 5, 5154 EG, Elshout	31620401500
<b>Nigeria</b>	8, Isaac; John Str,G.R.A Ikeja Lagos	23408023360099
<b>Paraguay</b>	Denis Roa 155 c/ Guido Spano, Asunción	21665100
<b>Peru</b>	Calle los Negocios 428, Surquillo, Lima	(511) 421 6047
<b>Portugal</b>	Avenida Rainha D. Amélia, n°12-B, 1600-677, Lisboa	+351 210966324
<b>Romania</b>	Dudesti Pantelimon 23, 410554, Bucharest	031.805.49.58
<b>Serbia</b>	Rastovac bb, 81400, Niksic	+382 40 217 055

<b>Country</b>	<b>Address</b>	<b>Phone</b>
<b>Slovakia</b>	Milady Horakove 357/4, 568 02, Svitavy	420 461 540 130
<b>Southafrica</b>	Unit 25 & 26, San Croy Office Park, Die Agora Road, Croydon, Kempton Park, 1619, Johannesburg	(+27) 011 392 5652
<b>Tunisia</b>	2, Rue de Turquie, Tunis	21671333066
<b>Ukraine</b>	Block 6, Ap Housing Estate Topol-2, B, 49000, Dnepropetrovsk	380563704161 380563704161
<b>United Arab Emirates</b>	P.O.BOX 8543, Dubai	14506246200
<b>Uruguay</b>	Luis Alberto de Herrera 3468, 11600, Montevideo	598 2209 28 00
<b>Vietnam</b>	Lot 7 Ind. Zone for, Ha Noi	84437658111 84437658110





**Durban**

35 Adrain Road, Windermere  
Durban, South Africa, 4001  
Tel.: +27 31 303 3465  
Fax: +27 31 303 8259

**Johannesburg**

Unit 25 & 26 San Croy office Park  
Die Agora Road, Croydon, 1619  
Tel.: +27 11 329 5652  
Fax: +27 11 392 1694

**creative housewares**

20 Tekstiel St, Parrow. Cape Town. 7493, RSA  
P.O. Box 6156 Parrow East, 7501, RSA.  
Tel.: +27 21 931 8117 / Helpline: 086 111 5006  
Tel.: +27 63 014 0457  
Fax: +27 21 931 4058  
[www.creativehousewares.co.za](http://www.creativehousewares.co.za)

**mellerware<sup>®</sup>**

**Engineering Technology for life, S.L.**

Av. Barcelona, s/n  
25790, Oliana – Lleida – Spain  
[www.mellerware.com](http://www.mellerware.com)