

mellerware®

Petto! Eat Small

Automatic pet feeder

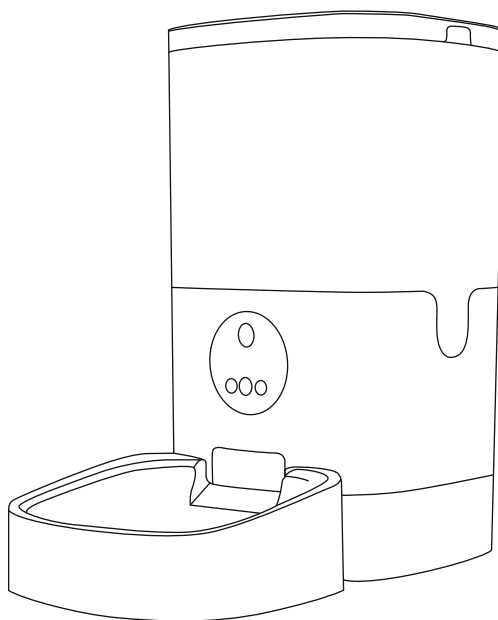
Comedero automático

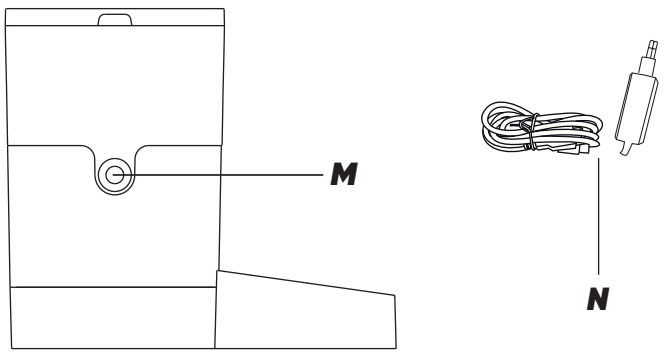
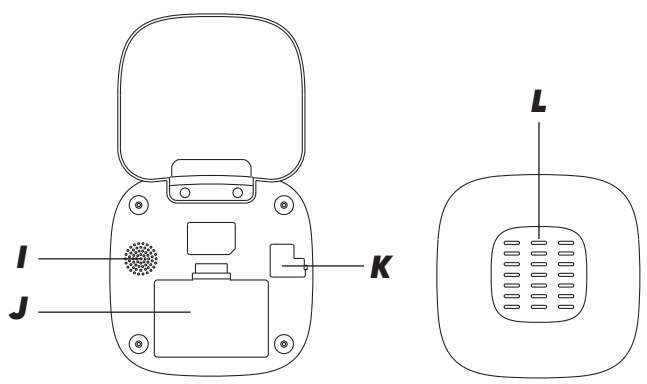
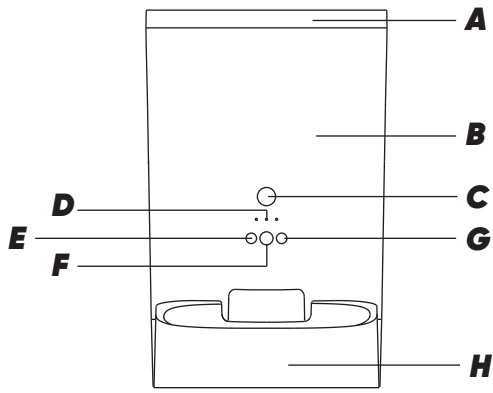
Mangeoire automatique

Alimentador automático

Tierfutterautomat

Alimentatore automatico





Dear customer,

Many thanks for choosing to purchase a Mellerware brand product.

Thanks to its technology, design and operation and the fact that it exceeds the strictest quality standards, a fully satisfactory use and long product life can be assured.

**Safety advice
and warnings**

- 1.** Read these instructions carefully before switching on the appliance and keep them for future reference. Failure to follow and observe these instructions could lead to an accident.
- 2.** This appliance can be used by children aged from 8 years and above and persons with reduced physical, sensory or mental capabilities or lack of experience and knowledge if they have been given supervision or instruction
- 3.** This appliance is not a toy. Children should be supervised to ensure that they do not play with the appliance.
- 4.** Cleaning and user maintenance must not be carried out by children without supervision.
- 5.** Unplug from the mains when not in use and before carrying out any cleaning operations.
- 6.** Use the appliance only with the specific electrical connector supplied.
- 7.** If the power cord is damaged, it must be replaced by the manufacturer, its after-sales service or similar qualified personnel in order to avoid a hazard.
- 8.** This appliance is intended for domestic use only, not for professional or industrial use.
- 9.** Position the device correctly and prevent the pet from falling on the device or stepping on it. This appliance is only suitable for small and medium pets under 20Kg.

- Ensure that the voltage indicated on the rating label matches the mains voltage before plugging in the appliance.
 - Connect the appliance to a base with an earth socket withstanding a minimum of 10 amperes.
 - The appliance's plug must fit into the mains socket properly. Do not alter the plug. Do not use plug adaptors.
 - The appliance must be used and placed on a flat, stable surface.
 - Do not use the appliance if the cable or plug is damaged.
 - If any of the appliance casings breaks, immediately disconnect the appliance from the mains to prevent the possibility of an electric shock.
 - Do not use the appliance if it has fallen on the floor, if there are visible signs of damage or if it has a leak.
 - Do not touch the plug with wet hands.
 - Replace the desiccant in the storage cap regularly.
 - Keep the food container dry and sealed, and check it regularly to ensure cleanliness of food residues.
 - Do not put substances other than dry pet food into the food container. Otherwise, the appliance may not work properly or even cause safety problems for pets.
 - To prevent the pet from falling on the appliance, it is recommended to place it in a corner or against the wall. The power cord should be placed as concealed as possible to prevent the pet from damaging the equipment by chewing on the cord.
- USE AND CARE**
- Fully extend the appliance's power cable before each use.
 - Do not use the appliance if its accessories are not properly fitted.
 - Do not move the appliance while in use.
 - Do not use the appliance if it is tipped up and do not turn it over.
 - Store this appliance out of reach of children and/or persons with physical, sensory or reduced mental or lack of experience and knowledge.
 - Check that the lid is perfectly closed before starting the appliance.
 - Do not use the appliance with frozen food or bones.
 - This appliance is suitable for dry food less than 12mm. It does not admit freeze-dried food.
- Service**
- Any misuse or failure to follow the instructions for use renders the guarantee and the manufacturer's liability null and void.
- Description**
- A – Cover
 - B – Dry food tank
 - C – Camera
 - D – Status indicator
 - E – Reset button
 - F – Feed button
 - G – Record button
 - H – Food plate
 - I – Speakers
 - J – Battery compartment
 - K – Connection with cable
 - L – Desiccant compartment

- M – Tank removal button
- N – Power cord and adaptor

Instructions for use

FIRST USE

- Open the dry food tank cover and remove the adaptor.
- Plug the appliance into the mains, connecting the cable to the bottom of the appliance (K).
- Place the food plate (H) with the main unit.
- Put the dry food in the container (B).
- Desiccant is placed in the desiccant compartment (L) by default. Replace it regularly for long-term use (do not use cleaning products).
- The device has a compartment for 3 batteries, to be able to feed your pet manually in the event that there is no electricity (optional).
- Connect the device to the Mellerware app to configure the feeding and planning of your pet **(see the QUICK GUIDE that you will find on the product page at www.mellerware.com).**
- The device can also work without having to connect it to the app.

FUNCTIONS

Record button (G)

- To start recording, keep this button pressed and wait for a “beep”, continue with the button pressed to record a sound or phrase.
- When you release the button, the recording will play automatically.

Recordings have a maximum duration of 10 seconds.

- This recording will always be played before you start feeding your pet.

Feed button (F)

- Press once to release a serving of food. Pressing this button for 10 seconds locks the appliance. To unlock the appliance, press the same button again for 10 seconds.
- If audio was recorded before pressing the power button, it will be played back automatically.

Reset button (E)

- If this button is pressed for 10 seconds (until you hear a “ding dong”), the device resets, which means that all the saved settings are lost and it returns to the factory default mode.

Cleaning

- Disconnect the appliance from the mains and allow it to cool before undertaking any cleaning task.
- After using this appliance for a long time, the tank and the feeder must be cleaned to prevent the growth of bacteria that could affect the health of your pet.
- The following parts are suitable for cleaning with detergent and water:
 - Top cover
 - Feeder
 - Food container (remove it from the base of the appliance)

- To remove the food container, press the two side buttons (M) at the same time and pull upwards.
- Then dry all the parts before assembly and storage.
- Do not use solvents, or products with an acidic or basic pH factor such as bleach, or abrasive products to clean the appliance.
- Do not let water or other liquid enter the appliance to avoid damage to the interior operating parts.
- Do not immerse the appliance in water or any other liquid, or put it under the tap.

Anomalies and repair

- Take the appliance to an authorised technical support service if product is damaged or other problems arise. Do not attempt to disassemble or repair the appliance yourself as this may be dangerous.

For EU product versions and/or in case that it is requested in your country:

ECOLOGY AND RECYCLABILITY OF THE PRODUCT

The materials of which the packaging of this appliance consists are included in a collection, classification and recycling system. Should you wish to dispose of them, use the appropriate public recycling bins for each type of material. The product does not contain

concentrations of substances that could be considered harmful to the environment.



- This symbol means that in case you wish to dispose of the product once its working life has ended, take it to an authorised waste agent for the selective collection of Waste from Electric and Electronic Equipment (WEEE).

This appliance complies with Directive 2014/35/EU on Low Voltage, Directive 2014/30/EU on Electromagnetic Compatibility, Directive 2011/65/EU on the restrictions of the use of certain hazardous substances in electrical and electronic equipment and Directive 2009/125/EC on the ecodesign requirements for energy-related products.

Warranty and technical assistance

This product enjoys the recognition and protection of the legal guarantee in accordance with current legislation. To enforce your rights or interests you must go to any of our official technical assistance services.

You can find the closest one by accessing the following web link: www.mellerware.com.

You can also request related information by contacting us. You can download this instruction manual and its updates at www.mellerware.com

Distinguido cliente:

Le agradecemos que se haya decidido por la compra de un producto de la marca Mellerware. Su tecnología, diseño y funcionalidad, junto con el hecho de superar las más estrictas normas de calidad le comportarán total satisfacción durante mucho tiempo.

Consejos y advertencias de seguridad

- 1.** Leer atentamente este folleto de instrucciones antes de poner el aparato en marcha y guardarlo para posteriores consultas. La no observación y cumplimiento de estas instrucciones pueden comportar como resultado un accidente.
- 2.** Este aparato pueden utilizarlo niños con edad de 8 años y superior y personas con capacidades físicas, sensoriales o mentales reducidas o falta de experiencia y conocimiento, si se les ha dado la supervisión o formación apropiadas respecto al uso del aparato de una manera segura y comprenden los peligros que implica.
- 3.** Este aparato no es un juguete. Los niños deben estar bajo vigilancia para asegurar que no jueguen con el aparato.
- 4.** La limpieza y el mantenimiento a realizar por el usuario no deben realizarlos los niños sin supervisión.
- 5.** Desenchufar de la red cuando no se use y antes de realizar cualquier operación de limpieza.
- 6.** Usar el aparato solamente con el conector eléctrico específico, suministrado.
- 7.** Si el cable de alimentación esta dañado, debe ser substituido por el fabricante, por su servicio postventa o por personal cualificado similar con el fin de evitar un peligro.
- 8.** Este aparato está pensado únicamente para un uso doméstico, no para uso profesional o industrial.
- 9.** Colocar el aparato correctamente y evitar que la mascota se caiga

sobre el dispositivo o lo pise. Este aparato solo es adecuado para mascotas pequeñas y medianas de menos de 20Kg.

- Antes de conectar el aparato a la red, verificar que el voltaje indicado en la placa de características coincide con el voltaje de red.
- Conectar el aparato a una base de toma de corriente provista de toma de tierra y que soporte como mínimo 10 amperios.
- La clavija del aparato debe coincidir con la base eléctrica de la toma de corriente. Nunca modificar la clavija. No usar adaptadores de clavija.
- El aparato debe utilizarse y colocarse sobre una superficie plana y estable.
- No utilizar el aparato con el cable eléctrico o la clavija dañada.
- Si alguna de las envolturas del aparato se rompe, desconectar inmediatamente el aparato de la red para evitar la posibilidad de sufrir un choque eléctrico.
- No utilizar el aparato si ha caído, si hay señales visibles de daños, o si existe fuga.
- No tocar la clavija de conexión con las manos mojadas.
- Para evitar que la mascota caiga sobre el aparato, se recomienda colocarlo en una esquina o contra la pared. El cable de alimentación debe colocarse lo más oculto posible para evitar que la mascota dañe el equipo al morder el cable.

- Reemplazar el desecante en la tapa de almacenamiento con regularidad.
- Mantener el depósito de comida seco y sellado, y verificarlo regularmente para asegurar la limpieza de residuos de comida.
- No introducir otras sustancias que no sean comida seca para mascotas en el contenedor de comida. De lo contrario, el aparato podría no funcionar de manera adecuada o incluso causar problemas de seguridad para las mascotas.

UTILIZACIÓN Y CUIDADOS

- Antes de cada uso, extender el cable de alimentación del aparato.
- No usar el aparato si sus accesorios no están debidamente acoplados.
- No mover el aparato mientras está en uso.
- No utilizar el aparato inclinado, ni darle la vuelta.
- Guardar este aparato fuera del alcance de los niños y/o personas con capacidades físicas, sensoriales o mentales reducidas o falta de experiencia y conocimiento.
- No usar el aparato con alimentos congelados o huesos. Este aparato es adecuado para alimentos secos de menos de 12mm. No admite comida liofilizada.

Servicio

Toda utilización inadecuada, o en desacuerdo con las instrucciones de uso, puede comportar peligro, anulando la garantía y la responsabilidad del fabricante.

Descripción

- A – Tapa
- B – Depósito de comida seca
- C – Cámara
- D – Indicador estado
- E – Botón reset
- F – Botón de alimentación
- G – Botón de grabar
- H – Comedero
- I – Altavoces
- J – Alojamiento para pilas
- K – Conexión con el cable
- L – Compartimento con desecante
- M – Botón extracción depósito
- N – Cable alojamiento y cargador

Modo de empleo

PRIMER USO

- Abrir la tapa del depósito de la comida y extraer el cargador.
- Enchufar el aparato a la red eléctrica, conectando el cable a la parte inferior del aparato (K).
- Instalar el comedero (H) junto con la unidad principal.
Introducir la comida seca para mascotas en el depósito (B).
- El desecante se coloca en el compartimento desecante (L) de forma predeterminada. Sustituirlo regularmente para un uso a largo plazo (no utilizar productos de limpieza).
- El aparato dispone de un compartimento para 3 pilas, para poder alimentar de forma manual a su mascota en el caso de que no haya electricidad (opcional).

- Colocar la bandeja de agua (B) en el cuerpo principal.
Conectar el aparato a la app Mellerware para configurar la alimentación y la planificación de su mascota (**ver la GUÍA RÁPIDA que encontrarás en la página del producto en www.mellerware.com**).
- El aparato puede funcionar también sin necesidad de conectarlo a la app.

FUNCIONES

Botón de grabar (G)

- Para empezar a grabar mantener pulsado este botón y esperar a sentir un “beep”, seguir con el botón pulsado para grabar un sonido o una frase.
- Al soltar el botón, la grabación se reproducirá automáticamente. Las grabaciones tienen una duración máxima de 10 segundos.
- Esta grabación se reproducirá siempre antes de empezar con la alimentación de tu mascota.

Botón de alimentación (F)

- Pulsar una vez para liberar una ración de comida. Al pulsar durante 10 segundos este botón, se bloquea el aparato.
Para desbloquear el aparato, volver a pulsar durante 10 segundos el mismo botón.
- Si antes de pulsar el botón de alimentación se ha grabado un audio, éste se reproducirá automáticamente.

Botón reset (E)

- Si se pulsa durante 10 segundos este botón (hasta oír un “ding dong”), el aparato se resetea, lo que significa

que toda la configuración guardada se pierde y vuelve al modo predefinido de fábrica.

Limpieza

- Desenchufar el aparato de la red antes de iniciar cualquier operación de limpieza.
- Después de haber utilizado este aparato durante un tiempo prolongado, el depósito y el comedero debe limpiarse para evitar la aparición de bacterias que puedan afectar la salud de la mascota.
- Las siguientes piezas son aptas para su limpieza con detergente y agua:
 - Tapa superior
 - Comedero
 - Depósito de comida (extraerlo de la base del aparato)
- Para sacar el depósito de comida, pulsar los dos botones laterales (M) a la vez y tirar hacia arriba.
- A continuación, secar todas las piezas antes de su montaje y guardado.
- No utilizar disolventes, ni productos con un factor pH ácido o básico como la lejía, ni productos abrasivos, para la limpieza del aparato.
- No deje entrar agua u otro líquido en el aparato para evitar daños en las partes operativas interiores.
- No sumergir el aparato en agua u otro líquido, ni ponerlo bajo el grifo.

Anomalías y reparación

En caso de avería llevar el aparato a un Servicio de Asistencia Técnica autorizado. No intente desmontarlo o repararlo ya que puede existir peligro.

Para las versiones UE del producto y/o en el caso de que en su país aplique:

ECOLOGÍA Y RECICLABILIDAD DEL PRODUCTO

- Los materiales que constituyen el envase de este aparato, están integrados en un sistema de recogida, clasificación y reciclado de los mismos. Si desea deshacerse de ellos, puede utilizar los contenedores públicos apropiados para cada tipo de material.
- El producto está exento de concentraciones de sustancias que se puedan considerar dañinas para el medio ambiente.



- Este símbolo significa que, si desea deshacerse del producto, una vez transcurrida la vida del mismo, debe depositarlo por los medios adecuados a manos de un gestor de residuos autorizado para la recogida selectiva de Residuos de Aparatos Eléctricos y Electrónicos (RAEE).

Este aparato cumple con la Directiva 2014/35/EU de Baja Tensión, con la Directiva 2014/30/EU de Compatibilidad Electromagnética, con la Directiva 2011/65/EU sobre restricciones a la utilización de determinadas sustancias peligrosas en aparatos eléctricos y electrónicos y con la Directiva 2009/125/EC sobre los requisitos de diseño ecológico aplicable a los productos relacionados con la energía.

Garantía y asistencia técnica

Este producto goza del reconocimiento y protección de la garantía legal de conformidad con la legislación vigente. Para hacer valer sus derechos o intereses debe acudir a cualquiera de nuestros servicios de asistencia técnica oficiales. Podrá encontrar el más cercano accediendo al siguiente enlace web:

www.mellerware.com

También puede solicitar información relacionada poniéndose en contacto con nosotros por el teléfono que aparece al final de este manual. Puede descargar este manual de instrucciones y sus actualizaciones en www.mellerware.com

Cher client,

Nous vous remercions d'avoir acheté un produit Mellerware. Sa technologie, son design et sa fonctionnalité, outre sa parfaite conformité aux normes de qualité les plus strictes, vous permettront d'en tirer une longue et durable satisfaction.

Conseils et avertissements de sécurité

- 1.** Lire attentivement cette notice d'instructions avant de mettre l'appareil en marche, et la conserver pour la consulter ultérieurement. Le non-respect de ces instructions peut être source d'accident.
- 2.** Cet appareil peut être utilisé par des enfants de 8 ans et plus et par des personnes ayant des capacités physiques, sensorielles ou mentales réduites ou un manque d'expérience et de connaissances, si elles ont reçu une supervision ou une formation appropriée concernant l'utilisation sûre de l'appareil et comprennent les dangers encourus.
- 3.** Cet appareil n'est pas un jouet. Les enfants doivent être surveillés pour s'assurer qu'ils ne jouent pas avec l'appareil.
- 4.** Le nettoyage et l'entretien par l'utilisateur ne doivent pas être effectués par des enfants sans surveillance.
- 5.** Débranchez-le du secteur lorsqu'il n'est pas utilisé et avant d'effectuer toute opération de nettoyage.
- 6.** Utilisez l'appareil uniquement avec le connecteur électrique spécifique fourni.
- 7.** Si le cordon d'alimentation est endommagé, il doit être remplacé par le fabricant, son service après-vente ou un personnel qualifié similaire afin d'éviter tout danger.
- 8.** Cet appareil est destiné à un usage domestique uniquement, pas à un usage professionnel ou industriel.

10. Positionnez correctement l'appareil et évitez que l'animal ne tombe sur l'appareil ou ne marche dessus. Cet appareil convient uniquement aux petits et moyens animaux de moins de 20 kg.

- Avant de brancher l'appareil au secteur, vérifiez que la tension indiquée sur la plaque signalétique correspond à la tension du secteur.
- Connectez l'appareil à une prise de courant mise à la terre qui prend en charge au moins 10 ampères.
- La fiche de l'appareil doit correspondre à la base électrique de la prise. Ne modifiez jamais la fiche. N'utilisez pas d'adaptateurs.
- L'appareil doit être utilisé et placé sur une surface plane et stable.
- N'utilisez pas l'appareil avec le câble électrique ou la fiche endommagée.
- Si l'un des boîtiers de l'appareil casse, débranchez immédiatement l'appareil du secteur pour éviter tout risque d'électrocution.
- N'utilisez pas l'appareil s'il est tombé, s'il y a des signes visibles de dommages ou s'il y a une fuite.
- Ne touchez pas la fiche de connexion avec les mains mouillées.
- Remplacez régulièrement le déshydratant dans le bouchon de stockage.
- Gardez le contenant alimentaire sec et scellé, et vérifiez-le régulièrement pour vous assurer de la propreté des résidus alimentaires.
- Ne mettez pas de substances autres que les aliments secs pour animaux de compagnie dans le récipient. Sinon, l'appareil pourrait ne pas fonctionner correctement ou même causer des problèmes de sécurité pour les animaux domestiques.
- Pour éviter que l'animal ne tombe sur l'appareil, il est recommandé de le placer dans un coin ou contre le mur. Le cordon d'alimentation doit être placé aussi dissimulé que possible pour éviter que l'animal n'endommage l'équipement en mâchant le cordon.

UTILISATION ET ENTRETIEN

- Avant chaque utilisation, étendez complètement le cordon d'alimentation de l'appareil.
- N'utilisez pas l'appareil si ses accessoires ne sont pas correctement fixés.
- Ne déplacez pas l'appareil pendant son utilisation.
- N'utilisez pas l'appareil incliné ou ne le retournez pas.
- Rangez cet appareil hors de portée des enfants et / ou des personnes ayant des capacités physiques, sensorielles ou mentales réduites ou un manque d'expérience et de connaissances.
- Vérifiez que le couvercle est parfaitement fermé avant de démarrer l'appareil.

- N'utilisez pas l'appareil avec des aliments surgelés ou des os.
- Cet appareil convient aux aliments secs de moins de 12 mm. Il n'admet pas les aliments lyophilisés.

Entretien

Toute utilisation inappropriée ou en désaccord avec les instructions d'utilisation peut entraîner un danger, annulant la garantie et la responsabilité du fabricant.

Description

- A – Couvercle
- B – Réservoir de nourriture sèche
- C – Caméra
- D – Indicateur de statut
- E – Bouton de réinitialisation
- F – Bouton d'alimentation
- G – Bouton d'enregistrement
- H – Mangeoire
- I – Haut-parleurs
- J – Compartiment à piles
- K – Connexion avec câble
- L – Compartiment déshydratant
- M – Bouton de retrait du réservoir
- N – Cordon d'alimentation et adaptateur

Mode opérationnel

PREMIÈRE UTILISATION

- Ouvrez le couvercle du récipient pour aliments et retirez la connexion avec câble.
- Branchez l'appareil sur le secteur, en branchant le câble au bas de l'appareil (K).

- Installez le mangeoire (H) avec l'unité principale.
- Mettez la nourriture sèche pour animaux domestiques dans le récipient (B).
- Le déshydratant est placé par défaut dans le compartiment déshydratant (L). Remplacez-le régulièrement pour une utilisation à long terme (n'utilisez pas de produits de nettoyage).
- L'appareil dispose d'un compartiment pour 3 piles, pour pouvoir nourrir votre animal manuellement en cas de manque d'électricité (en option).
- Connectez l'appareil à l'application Mellerware pour configurer l'alimentation et la planification de votre animal (**voir le GUIDE RAPIDE que vous trouvez sur la page du produit à www.mellerware.com**).
- L'appareil peut également fonctionner sans avoir à le connecter à l'application.

FONCTIONS

Bouton d'enregistrement (G)

- Pour démarrer l'enregistrement, maintenez cette touche enfoncée et attendez un «bip», continuez avec la touche enfoncée pour enregistrer un son ou une phrase.
- Lorsque vous relâchez le bouton, l'enregistrement est lu automatiquement. Les enregistrements ont une durée maximale de 10 secondes. Cet enregistrement sera toujours joué avant de commencer à nourrir votre animal.

Bouton d'alimentation (F)

- Appuyez une fois pour libérer une portion de nourriture. Appuyez sur ce bouton pendant 10 secondes pour verrouiller l'appareil.
- Pour déverrouiller l'appareil, appuyez à nouveau sur le même bouton pendant 10 secondes.
- Si l'audio a été enregistré avant d'appuyer sur le bouton d'alimentation, il sera lu automatiquement.

Bouton de réinitialisation (E)

- Si vous appuyez sur ce bouton pendant 10 secondes (jusqu'à ce que vous entendiez un «ding dong»), l'appareil se réinitialise, ce qui signifie que tous les paramètres enregistrés sont perdus et qu'il revient au mode d'usine par défaut.

Nettoyage

- Débranchez l'appareil du secteur et laissez-le refroidir avant de commencer toute opération de nettoyage.
- Après avoir utilisé cet appareil pendant une longue période, le réservoir et la mangeoire doit être nettoyé pour éviter la croissance de bactéries qui pourraient affecter la santé de l'animal.
- Les pièces suivantes peuvent être nettoyées avec un détergent et de l'eau:
 - Le couvercle supérieur
 - Mangeoire
 - Récipient pour aliments (retirez-le de la base de l'appareil).

- Pour retirer le récipient, appuyez simultanément sur les deux boutons latéraux (M) et tirez vers le haut.
- Séchez ensuite toutes les pièces avant l'assemblage et le stockage.
- N'utilisez pas de solvants ou de produits avec un facteur de pH acide ou basique comme de l'eau de javel ou des produits abrasifs pour nettoyer l'appareil.
- Ne laissez pas l'eau ou tout autre liquide pénétrer dans l'appareil pour éviter d'endommager les pièces de fonctionnement intérieures.
- Ne plongez pas l'appareil dans l'eau ou dans tout autre liquide, et ne le mettez pas sous le robinet.

Anomalies et réparation

En cas de panne, remettre l'appareil à un service d'assistance technique agréé. Il est dangereux de tenter de procéder aux réparations ou de démonter l'appareil soi-même.

**Pour les versions
UE du produit et/
ou en fonction de la
législation du pays
d'installation:****ÉCOLOGIE ET RECYCLAGE
DE L'APPAREIL**

Les matériaux constituant l'emballage de cet appareil font partie d'un programme de collecte, de tri et de recyclage. Pour vous débarrasser du produit, merci de bien vouloir utiliser les conteneurs

publics appropriés à chaque type de matériau.

Le produit ne contient pas de substances concentrées susceptibles d'être considérées comme nuisibles à l'environnement.



- Ce symbole signifie que si vous souhaitez vous débarrasser de l'appareil, en fin de vie utile, celui-ci devra être consigné, en prenant les mesures adaptées, à un centre agréé de collecte sélective des déchets d'équipements électriques et électroniques (DEEE).

Cet appareil est certifié conforme à la Directive 2014/35/EU de Basse Tension, de même qu'à la Directive 2014/30/EU en matière de Compatibilité Électromagnétique, à la Directive 2011/65/EU relative à la limitation d'utilisation de certaines substances dangereuses dans les équipements électriques et électroniques et à la Directive 2009/125/EC sur les conditions de conception écologique applicables aux produits faisant usage d'énergie.

Garantie et assistance technique

Ce produit est reconnu et protégé par la garantie établie conformément à la législation en vigueur. Pour faire valoir vos droits ou intérêts, vous devrez vous adresser à l'un de nos services

d'assistance technique agréés.

Pour savoir lequel est le plus proche, vous pouvez accéder au lien suivant: www.mellerware.com.

Vous pouvez également demander des informations connexes en nous contactant au numéro de téléphone figurant à la fin de ce manuel. Vous pouvez télécharger ce manuel d'instructions et ses mises à jour sur www.mellerware.com

Cliente distinto:

Obrigado por tomar a decisão de comprar um produto da marca Mellerware.

A sua tecnologia, design e funcionalidade, aliados ao facto de ultrapassar os mais exigentes padrões de qualidade, irão proporcionar-lhe uma satisfação total durante muito tempo.

Conselhos e advertências de segurança

- 1.** Leia atentamente este manual de instruções antes de ligar o aparelho e guarde-o para consultas futuras. A não observância e cumprimento destas instruções pode resultar em acidente.
- 2.** Este aparelho pode ser usado por crianças de 8 anos de idade ou mais e por pessoas com capacidades físicas, sensoriais ou mentais reduzidas ou com falta de experiência e conhecimento, se tiverem recebido supervisão ou treinamento adequado sobre o uso seguro do aparelho e compreender o perigos envolvidos.
- 3.** Este aparelho não é um brinquedo. As crianças devem ser supervisionadas para garantir que não brinquem com o aparelho.
- 4.** A limpeza e a manutenção do usuário não devem ser realizadas por crianças sem supervisão.
- 5.** Desligue da tomada quando não estiver em uso e antes de realizar qualquer operação de limpeza.
- 6.** Use o aparelho apenas com o conector elétrico específico fornecido.
- 7.** Se o cabo de alimentação estiver danificado, deve ser substituído pelo fabricante, seu serviço pós-venda ou pessoal qualificado similar para evitar acidentes.
- 8.** Este aparelho destina-se apenas a uso doméstico, não a uso profissional ou industrial.
- 9.** Posicione o dispositivo corretamente e evite que o animal caia sobre o dispositivo ou pise nele. Este aparelho é adequado apenas para animais de

estimação de pequeno médio porte com menos de 20kg.

- Antes de ligar o aparelho à rede verifique se a tensão indicada na placa de identificação corresponde à tensão da rede.
- Conecte o aparelho a uma tomada que suporte pelo menos 10 amperes.
- A ficha do aparelho deve coincidir com a base eléctrica da tomada. Nunca modifique o plugue. Não use adaptadores de plugue.
- tomada que suporte pelo menos 10 amperes.
- O aparelho deve ser usado e colocado sobre uma superfície plana e estável.
- Não utilize o aparelho com o cabo eléctrico ou a ficha danificada.
- Se alguma parte da caixa do aparelho se partir, desligue imediatamente o aparelho da corrente para evitar a possibilidade de sofrer um choque eléctrico. choque eléctrico
- Não use o aparelho se tiver caído, se houver sinais visíveis de danos ou se houver vazamento.
- Não toque no plugue de conexão com as mãos molhadas.
- Para evitar que o animal caia sobre o eletrodoméstico, recomenda-se colocá-lo em um canto ou encostado na parede. O cabo de alimentação deve ser colocado o mais escondido possível para evitar
- Substitua o dessecante na tampa de armazenamento regularmente.

- Mantenha o recipiente para alimentos seco e lacrado e verifique-o regularmente para garantir a limpeza de resíduos de alimentos.
- Não coloque substâncias que não sejam alimentos secos para animais de estimação no recipiente de alimentos. Caso contrário, o aparelho pode não funcionar corretamente ou mesmo causar problemas de segurança para animais de estimação.

USO E CUIDADO

- Antes de cada uso, estenda totalmente o cabo de alimentação do aparelho.
- Não utilize o aparelho se os acessórios não estiverem devidamente colocados.
- Não mova o aparelho enquanto ele estiver em uso.
- Não use o dispositivo inclinado ou virado.
- Guarde este aparelho fora do alcance de crianças e / ou pessoas com capacidades físicas, sensoriais ou mentais reduzidas ou com falta de experiência e conhecimento.
- Verifique se a tampa está perfeitamente fechada antes de ligar o aparelho.
- Não use o aparelho com alimentos congelados ou ossos.
- Este aparelho é adequado para alimentos secos com menos de 12 mm. Não admite alimentos liofilizados.

Serviço

- Qualquer uso indevido, ou em desacordo com as instruções de uso, pode envolver perigo, anulando a garantia e a responsabilidade do fabricante.

Descrição

- A – Tampa
- B – Tanque de comida seca
- C – Câmara
- D – Indicador de status
- E – Botão de reset
- F – Botão de alimentação
- G – Botão de gravação
- H – Alimentador
- I – Caixas de som
- J – Compartimento da bateria
- K – Conexão com cabo
- L – Compartimento dessecante
- M – Botão de remoção do tanque
- N – Cabo de alimentação e adaptador

Instruções de uso

PRIMEIRO USO:

- Abra a tampa do recipiente para alimentos e retire o pente.
- Ligue o aparelho à rede, ligando o cabo à parte inferior do aparelho (K).
- Instale o alimentador (H) junto com a unidade principal.
- Coloque a ração seca no recipiente (B).
- O dessecante é colocado no compartimento do dessecante (L) por padrão. Substitua-o regularmente para uso de longo prazo (não use produtos de limpeza).
- O aparelho possui um compartimento para 3 baterias, para poder alimentar a sua mascote manualmente caso não haja eletricidade (opcional).
- Conecte o dispositivo ao aplicativo Mellerware para configurar a alimentação e o planejamento do seu animal de estimação (**consulte o GUIA RÁPIDO que você encontrará na página do produto em www.mellerware.com**).
- O dispositivo também pode funcionar sem a necessidade de conectá-lo ao aplicativo.

FUNÇÕES:

Botão de gravação (G)

- Para iniciar a gravação, mantenha este botão pressionado e aguarde um “bip”, continue com o botão pressionado para gravar um som ou frase.
- Ao soltar o botão, a gravação será reproduzida automaticamente. As gravações têm duração máxima de 10 segundos.
- Esta gravação será sempre reproduzida antes de você começar a alimentar seu animal de estimação.

Botão de alimentação (F)

- Pressione uma vez para liberar uma porção de comida. Pressionar este botão por 10 segundos trava o aparelho.
- Para desbloquear o aparelho, pressione o mesmo botão novamente por 10 segundos.

- Se o áudio foi gravado antes de pressionar o botão de alimentação, ele será reproduzido automaticamente.

Botão de reset (E)

- Se este botão for pressionado por 10 segundos (até ouvir um "ding dong"), o dispositivo reinicia, o que significa que todas as configurações salvas são perdidas e ele retorna ao modo padrão de fábrica.

Limpeza

- Desligue o aparelho da corrente antes de iniciar qualquer operação de limpeza.
- Depois de usar este aparelho por um longo período, o tanque e o comedouro deve ser limpo para evitar o crescimento de bactérias que podem afetar a saúde do animal.
- As seguintes peças são adequadas para limpeza com detergente e água:
 - Tampa superior
 - Alimentador
 - Recipiente para alimentos (retire-o da base do aparelho).
- Para retirar o recipiente para alimentos, pressione os dois botões laterais (M) ao mesmo tempo e puxe para cima.
- Em seguida, seque todas as peças antes da montagem e armazenamento.
- Não use solventes ou produtos com um fator de pH ácido ou básico, como alvejante, ou produtos abrasivos para limpar o aparelho.

- Não deixe entrar água ou outro líquido no aparelho para evitar danos nas peças operacionais internas.
- Não mergulhe o aparelho em água ou qualquer outro líquido, nem o coloque debaixo da torneira.

Anomalias e Reparação

Em caso de avaria leve o aparelho a um Serviço de Assistência Técnica autorizado. Não tente desmontar ou reparar o aparelho, já que tal poderá acarretar perigos.

Para as versões UE do produto e/ou caso aplicável no seu país:

ECOLOGIA E RECICLAGEM DO PRODUTO

- Os materiais que constituem a embalagem deste aparelho estão integrados num sistema de recolha, classificação e reciclagem. Se desejar eliminá-los, utilize os contentores de reciclagem colocados à disposição para cada tipo de material. O produto está isento de concentrações de substâncias que possam ser consideradas nocivas para o ambiente.
- Este símbolo significa que se desejar desfazer-se do produto depois de terminada a sua vida útil, deve entregá-lo através dos meios



adequados ao cuidado de um gestor de resíduos autorizado para a recolha seletiva de Resíduos de Equipamentos Elétricos e Eletrônicos (REEE).

Este aparelho cumpre a Diretiva 2014/35/CE de Baixa Tensão, a Diretiva 2014/30/UE de Compatibilidade Eletromagnética a Diretiva 2011/65/UE sobre restrições à utilização de determinadas substâncias perigosas em aparelhos elétricos e eletrônicos e a Diretiva 2009/125/CE sobre os requisitos de design ecológico aplicável aos produtos relacionados com a energia.

Garantia e assistência técnica

Este produto possui reconhecimento e proteção da garantia legal em conformidade com a legislação em vigor. Para fazer valer os seus direitos ou interesses, deve recorrer sempre aos nossos serviços de assistência técnica oficiais. Poderá encontrar o mais próximo de si através do seguinte website:

www.mellerware.com

Pode também solicitar informação relacionada contactando-nos para o número de telefone que aparece no final deste manual. Pode fazer o download deste manual de instruções e suas atualizações em www.mellerware.com

Sehr geehrter Kunde,

Vielen Dank, dass Sie sich für ein Produkt der Marke Mellerware entschieden haben.

Dank seiner Technologie, seines Designs und seines Betriebs sowie der Tatsache, dass es die strengsten Qualitätsstandards übertrifft, kann eine vollständig zufriedenstellende Verwendung und eine lange Produktlebensdauer gewährleistet werden.

Sicherheitshinweise und Warnhinweise

- 1.** Lesen Sie diese Anweisungen sorgfältig durch, bevor Sie das Gerät einschalten, und bewahren Sie sie zum späteren Nachschlagen auf. Die Nichtbeachtung und Einhaltung dieser Anweisungen kann zu einem Unfall führen.
- 2.** Dieses Gerät darf von Kindern ab 8 Jahren sowie von Personen mit eingeschränkten körperlichen, sensorischen oder geistigen Fähigkeiten oder mangelnder Erfahrung und Kenntnis verwendet werden, wenn sie in Bezug auf die sichere Verwendung des Geräts angemessen beaufsichtigt oder geschult wurden und die Gefahren verbunden.
- 3.** Dieses Gerät ist kein Spielzeug. Kinder müssen beaufsichtigt werden, um sicherzustellen, dass sie nicht mit dem Gerät spielen.
- 4.** Reinigung und Wartung durch den Benutzer dürfen nicht von Kindern ohne Aufsicht durchgeführt werden.
- 5.** Trennen Sie das Gerät vom Stromnetz, wenn Sie es nicht benutzen und bevor Sie Reinigungsarbeiten durchführen.
- 6.** Verwenden Sie das Gerät nur mit dem mitgelieferten elektrischen Stecker.
- 7.** Wenn das Netzkabel beschädigt ist, muss es vom Hersteller, seinem Kundendienst oder ähnlichem qualifiziertem Personal ausgetauscht werden, um eine Gefahr zu vermeiden.
- 8.** Dieses Gerät ist nur für den Hausgebrauch bestimmt, nicht für den professionellen oder industriellen Gebrauch.

9. Positionieren Sie das Gerät richtig und verhindern Sie, dass das Haustier auf das Gerät fällt oder darauf tritt. Dieses Gerät ist nur für kleine und mittlere Haustiere unter 20 kg geeignet.

- Stellen Sie sicher, dass die auf dem Typenschild angegebene Spannung mit der Netzspannung übereinstimmt, bevor Sie das Gerät anschließen.
- Schließen Sie das Gerät an eine Steckdose an, die mindestens 10 Ampere liefern kann.
- Der Stecker des Geräts muss richtig in die Netzsteckdose passen. Ändern Sie den Stecker nicht. Verwenden Sie keine Steckeradapter.
- Das Gerät muss verwendet und auf eine flache, stabile Oberfläche gestellt werden.
- Verwenden Sie das Gerät nicht, wenn das Kabel oder der Stecker beschädigt ist.
- Wenn eines der Gerätegehäuse bricht, trennen Sie das Gerät sofort vom Stromnetz, um die Möglichkeit eines Stromschlags zu vermeiden.
- Verwenden Sie das Gerät nicht, wenn es auf den Boden gefallen ist, wenn sichtbare Anzeichen von Schäden vorliegen oder wenn es undicht ist.
- Berühren Sie den Stecker nicht mit nassen Händen.
- Um zu verhindern, dass das Haustier auf das Gerät fällt, wird empfohlen,
 - es in einer Ecke oder an der Wand zu platzieren. Das Netzkabel sollte so verborgen wie möglich verlegt werden, um zu verhindern, dass das Haustier das Gerät durch Kauen am Kabel beschädigt.
 - Setzen Sie das Trockenmittel regelmäßig wieder in die Aufbewahrungskappe ein.
 - Halten Sie den Lebensmittelbehälter trocken und verschlossen und überprüfen Sie ihn regelmäßig, um sicherzustellen, dass die Speisereste sauber sind.
 - Geben Sie keine anderen Substanzen als trockenes Tierfutter in den Futterbehälter. Andernfalls funktioniert das Gerät möglicherweise nicht richtig oder verursacht sogar Sicherheitsprobleme für Haustiere.

BENUTZUNG UND PFLEGE

- Ziehen Sie das Netzkabel des Geräts vor jedem Gebrauch
- Verwenden Sie das Gerät nicht, wenn das Zubehör nicht ordnungsgemäß angebracht ist.
- Bewegen Sie das Gerät nicht während des Betriebs.
- Verwenden Sie das Gerät nicht, wenn es umgekippt ist, und drehen Sie es nicht um.
- Bewahren Sie dieses Gerät außerhalb der Reichweite von Kindern und / oder Personen mit körperlicher, sensorischer oder eingeschränkter geistiger oder mangelnder Erfahrung und Wissen auf.
- Überprüfen Sie, ob der Deckel vollständig geschlossen ist, bevor Sie das Gerät starten.

- Verwenden Sie das Gerät nicht mit Tiefkühlkost oder Knochen.
- Dieses Gerät ist für Trockenfutter unter 12 mm geeignet. Gefriergetrocknete Lebensmittel sind nicht zugelassen.

Bedienung

Jeder Missbrauch oder jede Nichtbeachtung der Gebrauchsanweisung macht die Garantie und die Haftung des Herstellers null und nichtig.

Beschreibung

- A – Deckel
- B – Trockenfutterschale
- C – Kamera
- D – Statusanzeige/
- E – Reset-Taste
- F – Feed-Taste
- G – Aufnahmetaste
- H – Essen Teller
- I – Sprecher
- J – Batteriefach
- K – Verbindung mit Kabel
- L – Trockenmittelfach
- M – Tankentfernungstaste
- N – Netzkabel und Adapter

Gebrauchsanweisung

ERSTE BENUTZUNG

- Öffnen Sie den Deckel des Trockenfutterschalen und entfernen Sie den Adapter.
- Stecken Sie das Gerät in das Stromnetz und verbinden Sie das Kabel mit der Unterseite des Geräts (K).
- Platziere den Speiseteller (H) mit dem Hauptgerät.
- Lege das Trockenfutter in den Behälter (B).
- Das Trockenmittel wird standardmäßig in das Trockenmittelfach (L) gegeben. Ersetzen Sie es regelmäßig für den Langzeitgebrauch (verwenden Sie keine Reinigungsmittel).
- Das Gerät verfügt über ein Fach für 3 Batterien, damit Sie Ihr Haustier manuell füttern können, falls kein Strom vorhanden ist (optional).
- Schließen Sie das Gerät an die Mellerware-App an, um die Fütterung und Planung Ihres Haustieres zu konfigurieren (**siehe KURZANLEITUNG auf der Produktseite unter www.mellerware.com**).
- Das Gerät kann auch funktionieren, ohne es mit der App verbinden zu müssen.

FUNKTIONEN

Aufnahmetaste (G)

- Um die Aufnahme zu starten, halten Sie diese Taste gedrückt und warten Sie auf einen Piepton. Fahren Sie mit der gedrückten Taste fort, um einen Ton oder eine Phrase aufzunehmen.
- Wenn Sie die Taste loslassen, wird die Aufnahme automatisch abgespielt. Aufnahmen haben eine maximale Dauer von 10 Sekunden.
- Diese Aufnahme wird immer abgespielt, bevor Sie Ihr Haustier füttern.

Feed-Taste (F)

- Einmal drücken, um eine Portion Essen freizugeben. Durch

- 10-sekündiges Drücken dieser Taste wird das Gerät gesperrt.
- Drücken Sie dieselbe Taste erneut 10 Sekunden lang, um das Gerät zu entsperren.
- Wenn Audio vor dem Drücken des Netzschalters aufgenommen wurde, wird es automatisch wiedergegeben.
- Trocknen Sie dann alle Teile vor der Montage und Lagerung.
- Verwenden Sie zum Reinigen des Geräts keine Lösungsmittel oder Produkte mit einem sauren oder mit einem sauren oder basischen pH-Wert wie Bleichmittel oder Schleifmittel.

Reset-Taste (E)

- Wenn diese Taste 10 Sekunden lang gedrückt wird (bis Sie einen „Ding Dong“ hören), wird das Gerät zurückgesetzt. Dies bedeutet, dass alle gespeicherten Einstellungen verloren gehen und zum werkseitigen Standardmodus zurückkehren.
- Lassen Sie kein Wasser oder andere Flüssigkeiten in das Gerät eindringen, um Schäden an den inneren Betriebsteilen zu vermeiden.
- Tauchen Sie das Gerät nicht in Wasser oder andere Flüssigkeiten und stellen Sie es nicht unter den Wasserhahn.

Reinigung

- Ziehen Sie den Stecker heraus und lassen Sie das Gerät abkühlen, bevor Sie mit der Reinigung beginnen.
- Nach längerem Gebrauch dieses Geräts muss der Tank und der Futterautomat gereinigt werden, um das Wachstum von Bakterien zu verhindern, die die Gesundheit Ihres Haustieres beeinträchtigen könnten.
- Folgende Teile eignen sich zur Reinigung mit Reinigungsmittel und Wasser
 - Deckel
 - Essen Teller
 - Lebensmittelbehälter (vom Boden des Geräts entfernen).
- Um den Lebensmittelbehälter zu entfernen, drücken Sie gleichzeitig die beiden Seitentasten (M) und ziehen Sie nach oben.

Störungen und reparatur

Bei Schäden und Störungen bringen Sie das Gerät zu einem zugelassenen Technischen Kundendienst. Versuchen Sie nicht, das Gerät selbst auseinanderzubauen und zu reparieren. Das könnte Gefahren zur Folge haben.

Für die EU-Ausführungen des Produkts und/oder für Länder, in denen diese Vorschriften anzuwenden sind:

ÖKOLOGIE UND RECYCLING DES PRODUKTS

- Die zur Herstellung des Verpackungsmaterials dieses Geräts verwendeten Materialien sind im Sammel-, Klassifizierungs-

und Recyclingsystem integriert.
Wenn Sie es entsorgen möchten,
so können Sie die öffentlichen
Container für die betreffenden
Materialarten verwenden.

- Das Produkt ist frei von
umweltschädlichen
Konzentrationen von Substanzen.



- Dieses Symbol weist darauf
hin, dass das Produkt,
wenn Sie es am Ende seiner
Lebensdauer entsorgen
wollen, in geeigneter

Weise bei einer zugelassenen
Entsorgungsstelle abzugeben ist,
um die getrennte Sammlung von
Elektro- und Elektronikgeräte-
Abfall (WEEE) sicherzustellen.

Dieses Gerät erfüllt die Richtlinie
2014/35/EU über Niederspannung,
die Richtlinie 2014/30/EU über
elektromagnetische Verträglichkeit,
die Richtlinie 2011/65/EU zur
Beschränkung der Verwendung
bestimmter gefährlicher Stoffe in
Elektro- und Elektronikgeräten
und die Richtlinie 2009/125/
EG über die Anforderungen an
die umweltgerechte Gestaltung
energiebetriebener Produkte.

Garantie und technischer Service

Dieses Produkt wird gemäss der
geltenden Gesetzgebung durch
die rechtliche Garantie anerkannt
und geschützt. Um Ihre Rechte und
Interessen geltend zu machen,
müssen Sie eines unserer offiziellen

Servicezentren aufsuchen. Über
folgenden Link finden Sie ein
Servicezentrum in Ihrer Nähe:
www.mellerware.com
Sie können auch Informationen
einholen, indem Sie uns unter der
am Ende dieses Handbuches
angegebenen Telefonnummer
anrufen. Sie können dieses
Benutzerhandbuch und seine
Aktualisierungen unter
www.mellerware.com

Distinto cliente,

Grazie per aver deciso di acquistare un prodotto a marchio Mellerware.

La sua tecnologia, design e funzionalità, insieme al fatto che supera i più severi standard di qualità, ti daranno totale soddisfazione per molto tempo.

Suggerimenti e avvertenze per la sicurezza

- 1.** Leggere attentamente questo libretto di istruzioni prima di mettere in funzione l'apparecchio e conservarlo per riferimento futuro. La mancata osservanza e osservanza di queste istruzioni può causare incidenti.
- 2.** Questo apparecchio può essere utilizzato da bambini di età pari o superiore a 8 anni e da persone con capacità fisiche, sensoriali o mentali ridotte o con mancanza di esperienza e conoscenza, se sono stati controllati o addestrati in modo appropriato riguardo all'uso sicuro pericoli coinvolti.
- 3.** Questo apparecchio non è un giocattolo.
- 4.** La pulizia e la manutenzione da parte dell'utente non devono essere eseguite da bambini senza supervisione.
- 5.** Scollegare dalla presa di corrente quando non in uso e prima di effettuare qualsiasi operazione di pulizia.
- 6.** Utilizzare l'apparecchio solo con l'apposito connettore elettrico in dotazione.
- 7.** Se il cavo di alimentazione è danneggiato, deve essere sostituito dal produttore, dal suo servizio di assistenza clienti o da personale qualificato simile per evitare rischi.
- 8.** Questo apparecchio è inteso solo per uso domestico, non per uso professionale o industriale.

I bambini devono essere sorvegliati per assicurarsi che non giochino con l'apparecchio.

9. Posizionare correttamente il dispositivo ed evitare che l'animale cada sul dispositivo o ci calpesti. Questo apparecchio è adatto solo per animali domestici di piccola e media taglia di peso inferiore a 20 kg.

- Prima di collegare l'apparecchio alla rete elettrica, verificare che la tensione indicata sulla targa dati corrisponda alla tensione di rete.
- Collegare l'elettrodomestico a una presa di corrente che supporti almeno 10 ampere.
- La spina dell'apparecchio deve corrispondere alla base elettrica della presa. Non modificare mai la spina. Non utilizzare adattatori per spine.
- Non utilizzare l'apparecchio con il cavo elettrico o la spina danneggiata.
- L'apparecchio deve essere utilizzato e posizionato su una superficie piana e stabile.
- Non utilizzare l'apparecchio con il cavo elettrico o la spina danneggiata.
- In caso di rottura dell'involucro dell'apparecchio, scollegare immediatamente l'apparecchio dalla rete per evitare la possibilità di subire scosse elettriche.
- Non utilizzare l'apparecchio se è caduto, se sono presenti segni visibili di danneggiamento o se c'è una perdita.
- Non toccare la spina di collegamento con le mani bagnate.
- Per evitare che l'animale cada sull'elettrodomestico, si consiglia di posizionarlo in un angolo o contro il muro. Il cavo di alimentazione deve essere posizionato il più nascosto possibile per evitare che l'animale danneggi l'attrezzatura masticando il cavo.
- Sostituire regolarmente l'essiccante nel tappo di conservazione.
- Tenere il contenitore per alimenti asciutto e sigillato e controllarlo regolarmente per garantire la pulizia dei residui di cibo.
- Non mettere sostanze diverse dal cibo secco per animali domestici nel contenitore per alimenti. In caso contrario, l'apparecchio potrebbe non funzionare correttamente o addirittura causare problemi di sicurezza per gli animali domestici.

PRECAUZIONI D'USO

- Prima di ogni utilizzo, allungare completamente il cavo di alimentazione dell'apparecchio.
- Non utilizzare l'apparecchio se i suoi accessori non sono correttamente fissati.
- Non spostare l'apparecchio mentre è in uso.
- Non utilizzare il dispositivo inclinato o capovolgerlo.
- Conservare questo apparecchio fuori dalla portata di bambini e / o persone con capacità fisiche, sensoriali o mentali ridotte o con mancanza di esperienza e conoscenza.

- Verificare che il coperchio sia perfettamente chiuso prima di avviare l'apparecchio.
- Non utilizzare l'apparecchio con cibi o ossa congelati.
- Questo apparecchio è adatto per alimenti secchi inferiori a 12 mm. Non ammette alimenti liofilizzati.

Servizio

Qualsiasi uso improprio, o in disaccordo con le istruzioni per l'uso, può comportare pericolo, invalidando la garanzia e la responsabilità del produttore.

Descrizione

- A – Coperchio superiore
- B – Serbatoio per alimenti secchi
- C – Camera
- D – Indicatore di stato
- E – Pulsante di rese
- F – Pulsante di alimentazione
- G – Pulsante di registrazione
- H – Alimentatore
- I – Altoparlanti
- J – Compartimento della batteria
- K – Collegamento con cavo
- L – Scomparto essiccante
- M – Pulsante di rimozione del serbatoio
- N – Cavo di alimentazione e adattatore

Istruzioni per l'uso

PRIMO UTILIZZO

- El aparato puede funcionar también sin necesidad de conectarlo a la app.

- Aprire il coperchio del contenitore per alimenti e rimuovere il caricatore.
- Collegare l'apparecchio alla rete elettrica, collegando il cavo alla parte inferiore dell'apparecchio (K).
- Installare l'alimentatore (H) insieme all'unità principale.
- Metti il pet food secco nel contenitore (B).
- Per impostazione predefinita, l'essiccante viene inserito nello scomparto dell'essiccante (L). Sostituirlo regolarmente per un uso a lungo termine (non utilizzare prodotti per la pulizia).
- Il dispositivo ha un vano per 3 batterie, per poter alimentare manualmente il tuo animale domestico in caso di mancanza di elettricità (optional).
- Collega il dispositivo all'app Mellerware per configurare l'alimentazione e la pianificazione del tuo animale domestico (**consulta la GUIDA RAPIDA che troverai nella pagina del prodotto su www.mellerware.com**).
- Il dispositivo può funzionare anche senza doverlo connettere all'app.

FUNZIONI

Pulsante di registrazione (G)

- Per avviare la registrazione, tenere premuto questo pulsante e attendere un "beep", continuare con il pulsante premuto per registrare un suono o una frase.

- Quando rilasci il pulsante, la registrazione verrà riprodotta automaticamente. Le registrazioni hanno una durata massima di 10 secondi.
- Questa registrazione verrà sempre riprodotta prima di iniziare a nutrire il tuo animale domestico.

Pulsante di accensione (F)

- Premere una volta per rilasciare una porzione di cibo. Premendo questo pulsante per 10 secondi si blocca l'apparecchiatura.
- Per sbloccare l'apparecchiatura, premere nuovamente lo stesso pulsante per 10 secondi.
- Se l'audio è stato registrato prima di premere il pulsante di accensione, verrà riprodotto automaticamente.

Pulsante di reset (E)

- Se questo pulsante viene premuto per 10 secondi (fino a quando non si sente un "ding dong"), il dispositivo si ripristina, il che significa che tutte le impostazioni salvate vengono perse e torna alla modalità predefinita di fabbrica.

Pulizia

- Scollegare l'apparecchio dalla rete prima di iniziare qualsiasi operazione di pulizia.
- Dopo aver utilizzato questo apparecchio per un lungo periodo, la vasca e la mangiatoia devono essere pulite per prevenire la crescita di batteri che potrebbero nuocere alla salute dell'animale.

- Le seguenti parti sono adatte per la pulizia con detergente e acqua:
 - Coperchio superiore
 - Alimentatore
 - Contenitore per alimenti (rimuoverlo dalla base dell'apparecchio).
- Per rimuovere il contenitore degli alimenti, premere contemporaneamente i due pulsanti laterali (M) e tirare verso l'alto.
- Quindi asciugare tutte le parti prima del montaggio e dello stoccaggio.
- Non utilizzare solventi o prodotti con un fattore di pH acido o basico come candeggina o prodotti abrasivi per pulire l'apparecchio.
- Non lasciare che acqua o altri liquidi entrino nell'apparecchio per evitare danni alle parti interne operative. abrasivi per pulire l'apparecchio.
- Non immergere l'apparecchio in acqua o altri liquidi, né metterlo sotto il rubinetto.

Anomalie e riparazioni

In caso di guasto, rivolgersi ad un Centro d'Assistenza Tecnica autorizzato. Non tentare di smontare o di riparare l'apparecchio: può essere pericoloso.

Per i prodotti dell'Unione Europea e/o nel caso in cui sia previsto dalla legislazione del suo paese d'origine:

PRODOTTO ECOLOGICO E RICICLABILE

I materiali che costituiscono l'imballaggio di questo apparecchio sono compresi in un sistema di raccolta, classificazione e riciclaggio degli stessi. Per lo smaltimento, utilizzare gli appositi contenitori pubblici, adatti per ogni tipo di materiale.

- Il prodotto non contiene concentrazioni di sostanze considerate dannose per l'ambiente.



- Questo simbolo indica che, per smaltire il prodotto al termine della sua durata utile, occorre depositarlo presso un ente

di smaltimento autorizzato alla raccolta differenziata di rifiuti di apparecchiature elettriche ed elettroniche (RAEE).

Questo apparecchio rispetta la Direttiva 2014/35/UE di Bassa Tensione, la Direttiva 2014/30/UE di Compatibilità Elettromagnetica, la Direttiva 2011/65/UE sui limiti d'impiego di determinate sostanze pericolose negli apparecchi elettrici ed elettronici e la Direttiva 2009/125/CE riguardante l'Ecodesign dei prodotti che consumano energia.

Garanzia e assistenza tecnica

Questo prodotto possiede il riconoscimento e la protezione della garanzia legale di conformità con la legislazione vigente. Per far valere i suoi diritti o interessi, dovrà rivolgersi a uno qualsiasi dei nostri servizi ufficiali di assistenza tecnica. Può trovare il più vicino cliccando sul seguente link:

www.mellerware.com

Può anche richiedere informazioni a tale riguardo mettendosi in contatto con noi tramite il numero di telefono che appare alla fine di questo manuale. Può scaricare questo manuale di istruzioni e i suoi aggiornamenti da www.mellerware.com

Country	Address	Phone
Algeria	Zone d'Activite, n°62, Constantine	213770777756
Argentina	Av. del Libertador 1298, (B1638BEY), Vicente López (Pcia. Buenos Aires)	541153685223
Belgium	Mariëndonkstraat 5, 5154 EG, Elshout Benin 359 Av. Steinmetz, 1930, Cotonou	31620401500 0299-21313798
Bulgaria	265, Okolovrasten Pat, Mladost 4, 1766, Sofia	35929211120 35929211193
Burkina Faso	Avenue Bassawarga, 01 BP915, Ouagadougou	226 25301038
Congo (Republic of)	98 Blvd General Charles de Gaulle, Pointe Noire	242066776656
Cyprus	20, Bethlehem Str. / P.O.Box 20430, 2033, Strovolo	35722711300
Czech Republic	Milady Horakove 357/4, 568 02, Svitavy 4	20 461 540 130
Democratic Republic of the Congo	AV. Pont Canale N° 3440, Kinshasa	00243-991223232
Equatorial Guinea	SN Av Patricio Lumumba y C/ Jesus B, Bata	00240 333 082958 00240 333 082453
Equatorial Guinea	Calle de las Naciones Unidas, PO box 762, Malabo	240333082958 240333082453
España	Avda Barcelona, S/N, 25790 Oliana (Lleida) hi@mellerware.com	900828911

Country	Address	Phone
Ethiopia	Lideta Sub City Kebele 10 H.NO 124, Addis Ababa	+251 11 5518300
France	Za les bas musats 18, 89100, Malay-le-Grand	03 86 83 90 90
Gabon	BP 574, Port-Gentil Centre-ville	24101552689 24101560698
Ghana	Ederick Place, Accra-Ghana	302682448 302682404
Gibraltar	11 Horse Barrack Lane, 54000, Gibraltar	00350 200 75397 00350 200 41023
Greece	Sapfous 7-9, 10553, Athens	+30 21 0373 7000
Guinea	BP 206, GN, Conakry	(224) 622204545
Hong Kong	Unit H,13/F., World Tech Centre, Hong kong	(852) 2448 0116 9197 3519
Hungary	Késmárk utca 11-13, 1158, Budapest	+36 1 370 4519
India	C-175, Sector-63, Noida, Gautam Budh Nagar - 201301, Delh	(+91) 120 4016200
Ivory Coast	01 Rue Des Carrossiers-Zone 3, B.P 3747, Abidjan 01 (RCI)	22521251820 225 21 353494
Jordan	28 Basman St Down town, Amman	+962 6 46 222 68
Kuwait	P.O. BOX 3379 hawally, 32034, Hawally	+965 2200 1010
Lebanon	Damascus Highway; Sciale Building, Jamhour	9615922963

Country	Address	Phone
Luxembourg	Mariëndonkstraat 5, 5154 EG, Elshout	31620401500
Mali	BP E2900, Dravela Bolibana	223227216 / 223227259
Marruecos	Avenue 2 Mars, Résidence Nassrallah, Appt n° 2 1er, Casablanca	(+212) 522 86 30 95
Mauritania	134 Avenue Gamal Abdener llot D, Nouakchott	2225254469 / 2225251258
Mexico	Rosas Moreno N° 4-203 Colonia de San Rafael C.P. 06470 – Delegación Cuauhtémoc, Ciudad de México	(+52) 55 55468162
Montenegro	Rastovac bb, 81400, Niksic	+382 40 217 055
Netherlands	Mariëndonkstraat 5, 5154 EG, Elshout	31620401500
Nigeria	8, Isaac; John Str,G.R.A Ikeja Lagos	23408023360099
Paraguay	Denis Roa 155 c/ Guido Spano, Asunción	21665100
Peru	Calle los Negocios 428, Surquillo, Lima	(511) 421 6047
Portugal	Avenida Rainha D. Amélia, n°12-B, 1600-677, Lisboa	+351 210966324
Romania	Dudesti Pantelimon 23, 410554, Bucharest	031.805.49.58
Serbia	Rastovac bb, 81400, Niksic	+382 40 217 055

Country	Address	Phone
Slovakia	Milady Horakove 357/4, 568 02, Svitavy	420 461 540 130
Southafrica	Unit 25 & 26, San Croy Office Park, Die Agora Road, Croydon, Kempton Park, 1619, Johannesburg	(+27) 011 392 5652
Tunisia	2, Rue de Turquie, Tunis	21671333066
Ukraine	Block 6, Ap Housing Estate Topol-2, B, 49000, Dnepropetrovsk	380563704161 380563704161
United Arab Emirates	P.O.BOX 8543, Dubai	14506246200
Uruguay	Luis Alberto de Herrera 3468, 11600, Montevideo	598 2209 28 00
Vietnam	Lot 7 Ind. Zone for, Ha Noi	84437658111 84437658110

Durban

35 Adrain Road, Windermere
Durban, South Africa, 4001
Tel.: +27 31 303 3465
Fax: +27 31 303 8259

Johannesburg

Unit 25 & 26 San Croy office Park
Die Agora Road, Croydon, 1619
Tel.: +27 11 329 5652
Fax: +27 11 392 1694

creative housewares

20 Tekstiel St, Parrow. Cape Town. 7493, RSA
P.O. Box 6156 Parrow East, 7501, RSA.
Tel.: +27 21 931 8117 / Helpline: 086 111 5006
Tel.: +27 63 014 0457
Fax: +27 21 931 4058
www.creativehousewares.co.za

mellerware[®]

Engineering Technology for life, S.L.

Av. Barcelona, s/n
25790, Oliana – Lleida – Spain
www.mellerware.com