

mellerware®

Hotty!

Contac grill

Grill de contacto

Gril de contact

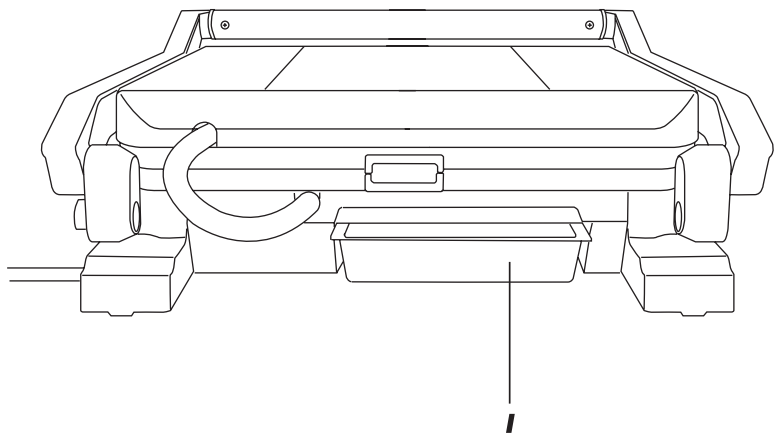
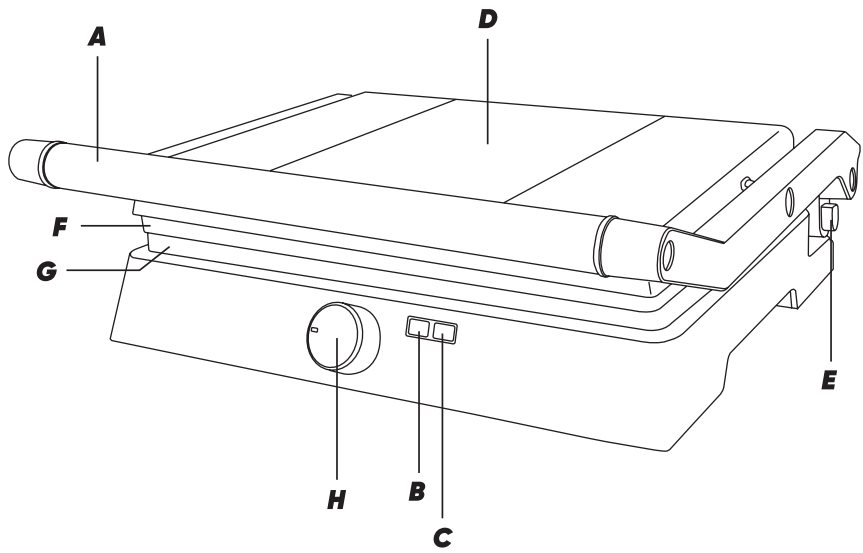
Grelhador de contacto

Kontaktgrill

Grill a contatto







Dear customer,

Many thanks for choosing to purchase a Mellerware brand product.

Thanks to its technology, design and operation and the fact that it exceeds the strictest quality standards, a fully satisfactory use and long product life can be assured.

**Safety advice
and warnings**

- 1.** Read these instructions carefully before switching on the appliance and keep them for future reference. Failure to follow and observe these instructions could lead to an accident.
- 2.** Clean all the parts of the product that will be in contact with food, as indicated in the cleaning section, before use.
- 3.** This appliance can be used by children aged from 8 years and above and persons with reduced physical, sensory or mental capabilities or lack of experience and knowledge if they have been given supervision or instruction concerning use of the appliance in a safe way and understand the hazards involved.
- 4.** Cleaning and user maintenance shall not be made by children unless they are older than 8 and supervised.
- 5.** Keep the appliance and its cord out of reach of children less than 8 years of age.
- 6.** This appliance is not a toy. Children should be supervised to ensure that they do not play with the appliance.
- 7.** The temperature of the accessible surfaces may be high when the appliance is in use.
- 8.** Do not use the appliance in association with a programmer, timer or other device that automatically switches it on.
- 9.** If the connection to the mains has been damaged, it must be replaced, take the appliance to an

authorised technical support service. Do not attempt to disassemble or repair the appliance by yourself in order to avoid a hazard.

10. This appliance is for household use only, not professional, industrial use.

- Ensure that the voltage indicated on the rating label matches the mains voltage before plugging in the appliance.
- Connect the appliance to a base with an earth socket withstanding a minimum of 10 amperes.
- The appliance's plug must fit into the mains socket properly. Do not alter the plug. Do not use plug adaptors.
- Do not force the power cord. Never use the power cord to lift up, carry or unplug the appliance.
- Do not wrap the power cord around the appliance.
- Do not clip or crease the power cord.
- Do not allow the power cord to hang or to come into contact with the hot surfaces of the appliance.
- Check the state of the power cord. Damaged or tangled cables increase the risk of electric shock.
- Do not touch the plug with wet hands.
- Do not use the appliance if the cable or plug is damaged.
- If any of the appliance casings breaks, immediately disconnect the appliance from the mains to prevent the possibility of an electric shock.
- Do not use the appliance if it has fallen on the floor, if there are visible signs of damage or if it has a leak.
- The appliance is not suitable for outdoor use.
- Do not place the appliance on hot surfaces, such as cooking plates, gas burners, ovens or similar.
- Place the appliance on a horizontal, flat, stable surface, suitable for withstanding high temperatures and away from other heat sources and contact with water.
- Do not store the appliance outdoors.
- Do not leave the appliance out in the rain or exposed to moisture. If water gets into the appliance, this will increase the risk of electric shock.
- Do not touch the heated parts of the appliance, as it may cause serious burns.
- Do not touch metal parts or the body when it is operating, as it may cause serious burns.

USE AND CARE

- Fully extend the appliance's power cable before each use.
- Disconnect the appliance from the mains when not in use and before undertaking any cleaning task.
- Store this appliance out of reach of children and/or persons with physical, sensory or reduced mental or lack of experience and knowledge.
- Do not store the appliance if it is still hot.

- Do not store or transport the appliance if it is still hot.
- Turn the thermostat control to the minimum (MIN) setting. This does not mean that the appliance is switched off permanently.

Service

Any misuse or failure to follow the instructions for use renders the guarantee and the manufacturer's liability null and void.

Description

- A – Handle
- B – Power on pilot light
- C – Ready temperature pilot light
- D – Top cover
- E – 180° opening button
- F – Top non-stick plate
- G – Bottom non-stick plate
- H – Thermostat
- I – Box Tray

If the model of your appliance does not have the accessories described above, they can also be bought separately from the Technical Assistance Service.

Instructions for use

BEFORE USE

- Make sure that all products' packaging has been removed.
- Before using the product for the first time, it is advisable to use it without food.

- Before using the product for the first time, clean the parts that will come into contact with food in the manner described in the cleaning section.
- Some parts of the appliance have been lightly greased.
- Consequently, the first time the appliance is used a light smoke may be detected. After a short time, this smoke will disappear.

USE

- Fully extend the cord before plugging in.
- Lightly grease the plates with a little butter before use.
- Plug the appliance into the mains.
- The pilot light (B) will light up.
- Turn the temperature regulator knob (H) to the desired position.
- The pilot light (C) will light up when the desired temperature has been reached.
- Open the grill, put the food you want to cook on the lower plate.
- Lower the handle.
- When the food is to your liking, remove it from the appliance with the help of a wooden spatula or similar that is heat resistant. Do not use utensils that can damage the non-stick coating.

USE THE APPLIANCE AS AN OPEN GRILL

- The top plate / cover is level with the bottom plate / base. Top and bottom plates align to create a large cooking surface.

- With one hand on the handle, use the other to press the opening button (E) 180°, and push the handle back.

ONCE YOU HAVE FINISHED USING THE APPLIANCE

- Unplug the appliance from the mains.
- Clean the appliance.

Cleaning

- Disconnect the appliance from the mains and allow it to cool before undertaking any cleaning task.
- Clean the electrical equipment and the mains connection with a damp cloth and dry. **DO NOT IMMERSE IN WATER OR ANY OTHER LIQUID.**
- Clean the equipment with a damp cloth with a few drops of washing-up liquid and then dry.
- Do not use solvents, or products with an acid or base pH such as bleach, or abrasive products, for cleaning the appliance.
- Never submerge the appliance in water or any other liquid or place it under running water.
- If the appliance is not in good condition of cleanliness, its surface may degrade and inexorably affect the duration of the appliance's useful life and could become unsafe to use.
- Neither parts of this appliance are suitable for cleaning in the dishwasher.

Anomalies and repair

Take the appliance to an authorised technical support service if product is damaged or other problems arise. Do not attempt to disassemble or repair the appliance yourself as this may be dangerous.

For EU product versions and/or in case that it is requested in your country:

ECOLOGY AND RECYCLABILITY OF THE PRODUCT

- The materials of which the packaging of this appliance consists are included in a collection, classification and recycling system. Should you wish to dispose of them, use the appropriate public recycling bins for each type of material.
- The product does not contain concentrations of substances that could be considered harmful to the environment.



- This symbol means that in case you wish to dispose of the product once its working life has ended; take it to an authorised waste agent for the selective collection of Waste from Electric and Electronic Equipment (WEEE).

This appliance complies with Directive 2014/35/EU on Low

Voltage, Directive 2014/30/EU on Electromagnetic Compatibility, Directive 2011/65/EU on the restrictions of the use of certain hazardous substances in electrical and electronic equipment and Directive 2009/125/EC on the ecodesign requirements for energy-related products.

Warranty and technical assistance

This product enjoys the recognition and protection of the legal guarantee in accordance with current legislation. To enforce your rights or interests you must go to any of our official technical assistance services. You can find the closest one by accessing the following web link:

www.mellerware.com

You can also request related information by contacting us. You can download this instruction manual and its updates at www.mellerware.com

Distinguido cliente:

Le agradecemos que se haya decidido por la compra de un producto de la marca Mellerware. Su tecnología, diseño y funcionalidad, junto con el hecho de superar las más estrictas normas de calidad le comportarán total satisfacción durante mucho tiempo.

Consejos y advertencias de seguridad

- 1.** Leer atentamente este folleto de instrucciones antes de poner el aparato en marcha y guardarlo para posteriores consultas. La no observación y cumplimiento de estas instrucciones pueden comportar como resultado un accidente.
- 2.** Antes del primer uso, limpiar todas las partes del producto que puedan estar en contacto con alimentos, procediendo tal como se indica en el apartado de limpieza.
- 3.** Este aparato pueden utilizarlo niños con edad de 8 años y superior y personas con capacidades físicas, sensoriales o mentales reducidas o falta de experiencia y conocimiento, si se les ha dado la supervisión o formación apropiadas respecto al uso del aparato de una manera segura y comprenden los peligros que implica.
- 4.** La limpieza y el mantenimiento a realizar por el usuario no deben realizarlos los niños a menos que sean mayores de 8 años y estén supervisados.
- 5.** Mantener el aparato y su conexión de red fuera del alcance de los niños menores de 8 años.
- 6.** Este aparato no es un juguete. Los niños deben estar bajo vigilancia para asegurar que no jueguen con el aparato.
- 7.** La temperatura de las superficies accesibles puede ser elevada cuando el aparato está en funcionamiento.
- 8.** No usar el aparato asociado a un programador,

temporizador u otro dispositivo que conecte el aparato automáticamente.

9. Si la conexión red está dañada, debe ser substituida, llevar el aparato a un Servicio de Asistencia Técnica autorizado. Con el fin de evitar un peligro, no intente desmontarlo o repararlo por sí mismo.

10. Este aparato está pensado únicamente para un uso doméstico, no para uso profesional o industrial.

- Antes de conectar el aparato a la red, verificar que el voltaje indicado en la placa de características coincide con el voltaje de red.
- Conectar el aparato a una base de toma de corriente provista de toma de tierra y que soporte como mínimo 10 amperios.
- La clavija del aparato debe coincidir con la base eléctrica de la toma de corriente. Nunca modificar la clavija.
- No usar adaptadores de clavija.
- No forzar el cable eléctrico de conexión. Nunca usar el cable eléctrico para levantar, transportar o desenchufar el aparato.
- No enrollar el cable eléctrico de conexión alrededor del aparato.
- No dejar que el cable eléctrico de conexión quede atrapado o arrugado.
- No dejar que el cable eléctrico de conexión quede colgando de la mesa o quede en contacto con las superficies calientes del aparato.
- Verificar el estado del cable eléctrico de conexión. Los cables dañados o enredados aumentan el riesgo de choque eléctrico.
- No tocar la clavija de conexión con las manos mojadas.
- No utilizar el aparato con el cable eléctrico o la clavija dañada.
- Si alguna de las envolventes del aparato se rompe, desconectar inmediatamente el aparato de la red para evitar la posibilidad de sufrir un choque eléctrico.
- No utilizar el aparato si ha caído, si hay señales visibles de daños, o si existe fuga.
- Este aparato no es adecuado para uso en exteriores.
- No colocar el aparato sobre superficies calientes tales como placas de cocción, quemadores de gas, hornos o similares.
- Situar el aparato sobre una superficie horizontal, plana, estable y apta para soportar altas temperaturas, alejada de otras fuentes de calor y de posibles salpicaduras de agua.
- No guardar el aparato a la intemperie.
- No exponer el aparato a la lluvia o condiciones de humedad. El agua

que entre en el aparato aumentará el riesgo de choque eléctrico.

- No tocar las partes calefactadas del aparato, ya que pueden provocar quemaduras.
- No tocar las partes metálicas o el cuerpo del aparato cuando está en funcionamiento, ya que puede provocar quemaduras.

UTILIZACIÓN Y CUIDADOS

- Antes de cada uso, extender completamente el cable de alimentación del aparato.
- No cubrir la superficie de cocción o los alimentos con papel de aluminio u otros materiales similares.
- Desenchufar el aparato de la red cuando no se use y antes de realizar cualquier operación de limpieza.
- Guardar este aparato fuera del alcance de los niños y/o personas con capacidades físicas, sensoriales o mentales reducidas o falta de experiencia y conocimiento.
- No guardar el aparato si todavía está caliente.
- No guardar ni transportar el aparato si todavía está caliente.
- Colocar el mando termostato a la posición de mínimo (MIN), no garantiza la desconexión permanente del aparato.

Servicio

Toda utilización inadecuada, o en desacuerdo con las instrucciones de uso, puede comportar

peligro, anulando la garantía y la responsabilidad del fabricante.

Descripción

- A – Asa
- B – Piloto luminoso encendido
- C – Piloto luminoso de temperatura lista
- D – Tapa superior
- E – Botón apertura 180°
- F – Placa antiadherente superior
- G – Placa antiadherente inferior
- H – Regulador de temperatura
- I – Bandeja recoge grasas

En caso de que su modelo de aparato no disponga de los accesorios descritos anteriormente, éstos también pueden adquirirse por separado en los Servicios de Asistencia Técnica.

Modo de empleo

NOTAS PREVIAS AL USO

- Asegúrese de que ha retirado todo el material de embalaje del producto.
- Antes de usar el producto por primera vez, es aconsejable utilizarlo sin alimentos.
- Antes de usar el producto por primera vez, limpie las partes en contacto con alimentos tal como se describe en el apartado de Limpieza.
- Algunas partes del aparato han sido ligeramente engrasadas, en consecuencia, al poner en marcha el aparato por primera vez puede

desprender un ligero humo. Al cabo de poco tiempo este humo cesará.

USO

- Extender completamente el cable antes de enchufar.
- Engrasar ligeramente las placas con un poco de mantequilla antes del uso.
- Enchufar el aparato a la red eléctrica.
- El piloto luminoso (B) se iluminará.
- Girar el mando regulador de temperatura (H) hasta la posición deseada.
- El piloto luminoso (C) se iluminará cuando la temperatura deseada se haya alcanzado.
- Abrir la plancha, poner los alimentos que desee cocinar sobre la placa inferior.
- Bajar el asa.
- Cuando el alimento este a su gusto, retirarlo del aparato con la ayuda de una espátula de madera o similar que sea resistente al calor. No use utensilios que puedan dañar el revestimiento antiadherente.

USAR EL APARATO COMO UNA PLANCHA

- La placa/tapa superior está nivelada con la placa inferior/base.
- Las placas superiores e inferiores se alinean para crear una amplia superficie de cocción.
- Con una mano en el asa, utilice la otra para presionar el botón (E)

de apertura 180°, y empuje el asa hacia atrás.

UNA VEZ FINALIZADO EL USO DEL APARATO

- Desenchufar el aparato de la red eléctrica.
- Limpiar el aparato

Limpieza

- Desenchufar el aparato de la red y dejarlo enfriar antes de iniciar cualquier operación de limpieza.
- Limpiar el conjunto eléctrico y el conector de red con un paño húmedo y secarlos después. **NO SUMERGIRLOS NUNCA EN AGUA O CUALQUIER OTRO LÍQUIDO.**
- Limpiar el aparato con un paño húmedo impregnado con unas gotas de detergente y secarlo después.
- No utilizar disolventes, ni productos con un factor pH ácido o básico como la lejía, ni productos abrasivos, para la limpieza del aparato.
- No sumergir el aparato en agua u otro líquido, ni ponerlo bajo el grifo.
- Si el aparato no se mantiene en buen estado de limpieza, su superficie puede degradarse y afectar de forma inexorable la duración de la vida del aparato y conducir a una situación peligrosa.
- Ninguna de las partes de este aparato es apta para su limpieza en el lavavajillas.

Anomalías y reparación

En caso de avería llevar el aparato a un Servicio de Asistencia Técnica autorizado. No intente desmontarlo o repararlo ya que puede existir peligro.

Para las versiones UE del producto y/o en el caso de que en su país aplique:

ECOLOGÍA Y RECICLABILIDAD DEL PRODUCTO

- Los materiales que constituyen el envase de este aparato, están integrados en un sistema de recogida, clasificación y reciclado de los mismos. Si desea deshacerse de ellos, puede utilizar los contenedores públicos apropiados para cada tipo de material. El producto está exento de concentraciones de sustancias que se puedan considerar dañinas para el medio ambiente.



- Este símbolo significa que, si desea deshacerse del producto, una vez transcurrida la vida del mismo, debe depositarlo por los medios adecuados a manos de un gestor de residuos autorizado para la recogida selectiva de Residuos de Aparatos Eléctricos y Electrónicos (RAEE).

Este aparato cumple con la Directiva 2014/35/EU de Baja Tensión, con la Directiva

2014/30/EU de Compatibilidad Electromagnética, con la Directiva 2011/65/EU sobre restricciones a la utilización de determinadas sustancias peligrosas en aparatos eléctricos y electrónicos y con la Directiva 2009/125/EC sobre los requisitos de diseño ecológico aplicable a los productos relacionados con la energía.

Garantía y asistencia técnica

Este producto goza del reconocimiento y protección de la garantía legal de conformidad con la legislación vigente. Para hacer valer sus derechos o intereses debe acudir a cualquiera de nuestros servicios de asistencia técnica oficiales. Podrá encontrar el más cercano accediendo al siguiente enlace web: www.mellerware.com. También puede solicitar información relacionada poniéndose en contacto con nosotros por el teléfono que aparece al final de este manual. Puede descargar este manual de instrucciones y sus actualizaciones en www.mellerware.com

Cher client,

Nous vous remercions d'avoir acheté un produit Mellerware. Sa technologie, son design et sa fonctionnalité, outre sa parfaite conformité aux normes de qualité les plus strictes, vous permettront d'en tirer une longue et durable satisfaction.

Conseils et avertissements de sécurité

- 1.** Lire attentivement cette notice d'instructions avant de mettre l'appareil en marche, et la conserver pour la consulter ultérieurement. Le non-respect de ces instructions peut être source d'accident.
- 2.** Avant la première utilisation, nettoyez toutes les pièces du produit qui peuvent être en contact avec des aliments, en procédant comme indiqué dans la section de nettoyage.
- 3.** Cet appareil peut être utilisé par des enfants de 8 ans et plus et par des personnes ayant des capacités physiques, sensorielles ou mentales réduites ou un manque d'expérience et de connaissances, si elles ont reçu une supervision ou une formation appropriée concernant l'utilisation sûre de l'appareil et comprennent les dangers encourus.
- 4.** Le nettoyage et l'entretien par l'utilisateur ne doivent pas être effectués par des enfants à moins qu'ils ne soient âgés de plus de 8 ans et supervisés.
- 5.** Gardez l'appareil et sa connexion réseau hors de portée des enfants de moins de 8 ans.
- 6.** Cet appareil n'est pas un jouet. Les enfants doivent être surveillés pour s'assurer qu'ils ne jouent pas avec l'appareil.
- 7.** La température des surfaces accessibles peut être élevée lorsque l'appareil est en marche.
- 8.** N'utilisez pas l'appareil associé à un

programmateur, une minuterie ou tout autre appareil qui connecte automatiquement l'appareil.

9. Si la connexion réseau est endommagée, elle doit être remplacée, confiez l'appareil à un service d'assistance technique agréé. Afin d'éviter tout danger, n'essayez pas de le démonter ou de le réparer vous-même.

10. Cet appareil est destiné à un usage domestique uniquement, pas à un usage professionnel ou industriel.

- Avant de brancher l'appareil au secteur, vérifiez que la tension indiquée sur la plaque signalétique correspond à la tension du secteur.
- Connectez l'appareil à une prise de courant mise à la terre qui prend en charge au moins 10 ampères.
- La fiche de l'appareil doit correspondre à la base électrique de la prise. Ne modifiez jamais la fiche. N'utilisez pas d'adaptateurs.
- Ne forcez pas le câble de connexion électrique. N'utilisez jamais le câble électrique pour soulever, transporter ou débrancher l'appareil.
- N'enroulez pas le câble de raccordement électrique autour de l'appareil.
- Ne laissez pas le câble de connexion électrique se coincer ou se froisser.
- Ne laissez pas le câble de raccordement électrique pendre au-dessus de la table ou entrer en contact avec les surfaces chaudes de l'appareil.
- Vérifiez l'état du câble de raccordement électrique.
- Les câbles endommagés ou emmêlés augmentent le risque de choc électrique.
- Ne touchez pas la fiche de connexion avec les mains mouillées.
- N'utilisez pas l'appareil avec le câble électrique ou la fiche endommagée.
- Si l'un des boîtiers de l'appareil casse, débranchez immédiatement l'appareil du secteur pour éviter tout risque d'électrocution.
- N'utilisez pas l'appareil s'il est tombé, s'il y a des signes visibles de dommages ou s'il y a une fuite.
- Cet appareil n'est pas adapté à une utilisation en extérieur. Ne placez pas l'appareil sur des surfaces chaudes telles que des plaques chauffantes, des brûleurs à gaz, des fours ou autres.
- Placez l'appareil sur une surface horizontale, plane et stable, capable de résister à des températures élevées, à l'écart d'autres sources de chaleur et d'éventuelles projections d'eau.

- Ne stockez pas l'appareil à l'extérieur.
- N'exposez pas l'appareil à la pluie ou à des conditions humides.
- L'eau pénétrant dans l'appareil augmentera le risque de choc électrique.
- Ne touchez pas les parties chauffées de l'appareil, car elles peuvent provoquer des brûlures.
- Ne touchez pas les parties métalliques ou le corps de l'appareil lorsqu'il est en marche, car cela pourrait provoquer des brûlures.

UTILISATION ET ENTRETIEN

- Avant chaque utilisation, étendez complètement le cordon d'alimentation de l'appareil.
- Ne couvrez pas la surface de cuisson ou les aliments avec du papier d'aluminium ou d'autres matériaux similaires.
- Débranchez l'appareil du secteur lorsqu'il n'est pas utilisé et avant d'effectuer toute opération de nettoyage.
- Conservez cet appareil hors de portée des enfants et / ou des personnes ayant des capacités physiques, sensorielles ou mentales réduites ou un manque d'expérience et de connaissances.
- Ne stockez pas l'appareil s'il est encore chaud.
- Ne stockez pas et ne transportez pas l'appareil s'il est encore chaud. Placer le bouton du thermostat sur la position minimum (MIN) ne garantit pas une déconnexion permanente de l'appareil.

Service

Toute utilisation inappropriée ou en désaccord avec les instructions d'utilisation peut entraîner un danger, annulant la garantie et la responsabilité du fabricant.

Description

- A – Poignée
- B – Voyant lumineux allumage
- C – Voyant lumineux de température atteinte
- D – Couvercle supérieur
- E – Bouton d'ouverture 180°
- F – Plaque antiadhésive supérieure
- G – Plaque antiadhésive inférieure
- H – Sélecteur de température
- I – Bac de récupération de graisse

Si votre modèle d'appareil ne dispose pas des accessoires décrits ci-dessus, ceux-ci peuvent également être achetés séparément auprès des services d'assistance technique.

Mode d'emploi

REMARQUES AVANT UTILISATION

- Assurez-vous que vous avez retiré tous les matériaux d'emballage du produit.
- Avant d'utiliser le produit pour la première fois, il est conseillé de l'utiliser sans nourriture.
- Avant d'utiliser le produit pour la première fois, nettoyez les pièces en contact avec les aliments comme décrit dans la section Nettoyage.

- Certaines parties de l'appareil ont été légèrement graissées, par conséquent, lors du premier démarrage de l'appareil, il peut dégager une légère fumée. Après un court instant, cette fumée s'arrêtera.

UTILISATION

- Étendez complètement le cordon avant de le brancher.
- Graisser légèrement les assiettes avec un peu de beurre avant utilisation.
- Branchez l'appareil sur le secteur.
- La veilleuse (B) s'allumera.
- Tournez le bouton du régulateur de température (H) sur la position souhaitée.
- La veilleuse (C) s'allumera lorsque la température désirée sera atteinte.
- Ouvrez le gril, placez les aliments que vous souhaitez cuire sur la plaque inférieure.
- Abaissez la poignée.
- Lorsque les aliments vous plaisent, retirez-les de l'appareil à l'aide d'une spatule en bois ou similaire résistant à la chaleur. N'utilisez pas d'ustensiles susceptibles d'endommager le revêtement antiadhésif.

UTILISEZ L'APPAREIL COMME UN GRIL OUVERT

- La plaque / couvercle supérieur est de niveau avec la plaque / base inférieure. Les plaques supérieure et inférieure s'alignent pour créer une grande surface de cuisson.
- Avec une main sur la poignée, utilisez l'autre pour appuyer sur le

bouton d'ouverture (E) à 180° et repousser la poignée.

APRÈS UTILISATION DE L'APPAREIL

- Débranchez l'appareil du secteur.
- Nettoyez l'appareil.

Nettoyage

- Débranchez l'appareil du secteur et laissez-le refroidir avant de commencer toute opération de nettoyage.
- Nettoyez l'ensemble électrique et le connecteur secteur avec un chiffon humide, puis séchez-les. **NE JAMAIS LES IMMERGER DANS L'EAU OU TOUT AUTRE LIQUIDE.**
- Nettoyez l'appareil avec un chiffon humide imprégné de quelques gouttes de détergent puis séchez-le.
- N'utilisez pas de solvants ou de produits avec un facteur de pH acide ou basique comme de l'eau de javel ou des produits abrasifs pour nettoyer l'appareil.
- Ne plongez pas l'appareil dans l'eau ou tout autre liquide, et ne le mettez pas sous le robinet.
- Si l'appareil n'est pas maintenu dans un bon état de propreté, sa surface peut se détériorer et affecter inexorablement la durée de vie de l'appareil et conduire à une situation dangereuse.
- Aucune des pièces de cet appareil ne peut être nettoyée au lave-vaisselle.

Anomalies et réparation

En cas de panne, remettre l'appareil à un service d'assistance technique agréé. Il est dangereux de tenter de procéder aux réparations ou de démonter l'appareil soi-même.

Pour les versions UE du produit et/ou en fonction de la législation du pays d'installation:

ÉCOLOGIE ET RECYCLAGE DE L'APPAREIL

- Les matériaux constituant l'emballage de cet appareil font partie d'un programme de collecte, de tri et de recyclage. Pour vous débarrasser du produit, merci de bien vouloir utiliser les conteneurs publics appropriés à chaque type de matériau.
- Le produit ne contient pas de substances concentrées susceptibles d'être considérées comme nuisibles à l'environnement.



- Ce symbole signifie que si vous souhaitez vous débarrasser de l'appareil, en fin de vie utile, celui-ci devra être consigné, en prenant les mesures adaptées, à un centre agréé de collecte sélective des déchets d'équipements électriques et électroniques (DEEE).

Cet appareil est certifié conforme à la Directive 2014/35/EU de

Basse Tension, de même qu'à la Directive 2014/30/EU en matière de Compatibilité Électromagnétique, à la Directive 2011/65/EU relative à la limitation d'utilisation de certaines substances dangereuses dans les équipements électriques et électroniques et à la Directive 2009/125/EC sur les conditions de conception écologique applicables aux produits faisant usage d'énergie.

Garantie et assistance technique

Ce produit est reconnu et protégé par la garantie établie conformément à la législation en vigueur. Pour faire valoir vos droits ou intérêts, vous devrez vous adresser à l'un de nos services d'assistance technique agréés. Pour savoir lequel est le plus proche, vous pouvez accéder au lien suivant: www.mellerware.com. Vous pouvez également demander des informations connexes en nous contactant au numéro de téléphone figurant à la fin de ce manuel. Vous pouvez télécharger ce manuel d'instructions et ses mises à jour sur www.mellerware.com

Prezado cliente:

Obrigado por ter adquirido um eletrodoméstico da marca Mellerware.

A sua tecnologia, design e funcionalidade, aliados às mais rigorosas normas de qualidade, garantir-lhe-ão uma total satisfação durante muito tempo.

Conselhos e advertências de segurança

- 1.** Leia atentamente este manual de instruções antes de ligar o aparelho e guarde-o para consultas futuras. O não cumprimento e não cumprimento destas instruções pode causar um acidente.
- 2.** Antes da primeira utilização, limpe todas as partes do produto que possam estar em contato com os alimentos, procedendo conforme indicado na seção de limpeza.
- 3.** Este aparelho pode ser usado por crianças com 8 anos de idade ou mais e por pessoas com capacidades físicas, sensoriais ou mentais reduzidas ou com falta de experiência
- e conhecimento, se tiverem recebido supervisão ou treinamento adequado sobre o uso do aparelho em um local seguro e eles entendem os perigos envolvidos.
- 4.** A limpeza e manutenção pelo usuário não devem ser feitas por crianças, a menos que tenham mais de 8 anos de idade e sejam supervisionadas.
- 5.** Mantenha o dispositivo e sua conexão de rede fora do alcance de crianças menores de 8 anos.
- 6.** Este aparelho não é um brinquedo. As crianças devem ser supervisionadas para garantir que não brinquem com o aparelho.
- 7.** A temperatura das superfícies acessíveis pode ser elevada quando o aparelho está em funcionamento.
- 8.** Não use o dispositivo associado a um

programador, cronômetro ou outro dispositivo que conecte automaticamente o dispositivo.

9. Se a ligação à rede estiver danificada, deve ser substituída, leve o dispositivo a um Serviço de Assistência Técnica autorizado. Para evitar o perigo, não tente desmontar ou consertar sozinho.

10. Este aparelho destina-se apenas a uso doméstico, não a uso profissional ou industrial.

- Antes de ligar o aparelho à rede, verifique se a tensão indicada na placa de identificação corresponde à tensão da rede.
- Conecte o aparelho a uma tomada aterrada que suporte pelo menos 10 amperes.
- A ficha do aparelho deve corresponder à base elétrica da tomada. Nunca modifique o plugue.
- Não use adaptadores de plugue.
- Não force o cabo de conexão elétrica. Nunca use o cabo elétrico para levantar, transportar ou desligar o aparelho.
- Não enrole o cabo de conexão elétrica ao redor do aparelho.
- Não deixe o cabo de conexão elétrica ficar preso ou amassado.
- Não deixe o cabo de ligação eléctrica pendurado sobre a mesa nem entre em contacto com as superfícies quentes do aparelho.
- Verifique a condição do cabo de conexão elétrica. Cabos danificados ou emaranhados aumentam o risco de choque elétrico.
- Não toque no plugue de conexão com as mãos molhadas.
- Não utilize o aparelho com o cabo elétrico ou a ficha danificada.
- Se alguma parte do invólucro do aparelho quebrar, desligue imediatamente o aparelho da rede elétrica para evitar a possibilidade de choque elétrico.
- Não use o aparelho se tiver caído, se houver sinais visíveis de danos ou se houver vazamento.
- Este aparelho não é adequado para uso ao ar livre.
- Não coloque o aparelho sobre superfícies quentes, como placas quentes, queimadores a gás, fornos ou semelhantes.
- Coloque o aparelho sobre uma superfície horizontal, plana e estável, capaz de suportar altas temperaturas, longe de outras fontes de calor e possíveis salpicos de água.
- Não guarde o aparelho ao ar livre.
- Não exponha o dispositivo à chuva ou umidade. A entrada de água no aparelho aumenta o risco de choque elétrico.

- Não toque nas partes aquecidas do aparelho, pois podem causar queimaduras.
- Não toque nas partes metálicas ou no corpo do aparelho durante o funcionamento, pois pode causar queimaduras.

UTILIZAÇÃO E CUIDADOS

- Antes de cada uso, estenda totalmente o cabo de alimentação do aparelho.
- Não cubra a superfície de cozimento ou os alimentos com papel alumínio ou outros materiais semelhantes.
- Desligue o aparelho da corrente quando não estiver a ser utilizado e antes de efectuar qualquer operação de limpeza.
- Guarde este dispositivo fora do alcance de crianças e / ou pessoas com capacidades físicas, sensoriais ou mentais reduzidas ou com falta de experiência e conhecimento.
- Não guarde o aparelho se ainda estiver quente.
- Não guarde ou transporte o aparelho se ainda estiver quente.
- Colocar o botão do termostato na posição mínima (MIN) não garante a desconexão permanente do aparelho.

Serviço

Qualquer uso indevido, ou em desacordo com as instruções de uso, pode envolver perigo, anulando a garantia e a responsabilidade do fabricante.

Descrição

- A – Pega
- B – Piloto luminoso indicador de acendimento
- C – Piloto luminoso de temperatura pronta
- D – Tampa superior
- E – Botão de aperto 180°
- F – Placa anti-aderente superior
- G – Placa anti-aderente inferior
- H – Comando do controlo da temperatura
- I – Tabuleiro de recolha da gordura

Caso o seu modelo do aparelho não disponha dos acessórios descritos anteriormente, pode adquiri-los separadamente nos Serviços de Assistência Técnica.

Modo de utilização

NOTAS PARA ANTES DA UTILIZAÇÃO

- Certifique-se de ter removido todo o material de embalagem do produto.
- Antes de usar o produto pela primeira vez, é aconselhável usá-lo sem alimentos.
- Antes de usar o produto pela primeira vez, limpe as partes em contato com os alimentos conforme descrito na seção Limpeza.
- Algumas partes do aparelho foram ligeiramente untadas, pelo que, ao ligar o aparelho pela primeira vez, pode emitir um ligeiro fumo. Depois de um curto período, essa fumaça irá parar.

UTILIZAÇÃO

- Estender completamente el cable antes de enchufar.
- Estenda totalmente o cabo antes de conectá-lo.
- Unte levemente os pratos com um pouco de manteiga antes de usar.
- Ligue o aparelho à corrente.
- A luz piloto (B) acenderá.
- Gire o botão regulador de temperatura (H) para a posição desejada.
- A luz piloto (C) acenderá quando a temperatura desejada for atingida.
- Abra a grelha, coloque os alimentos que pretende cozinhar no prato inferior.
- Abaixe a alça.
- Quando os alimentos forem do seu agrado, retire-os do aparelho com o auxílio de uma espátula de madeira ou similar resistente ao calor. Não use utensílios que possam danificar o revestimento antiaderente.

UTILIZAR O APARELHO COMO UMA CHAPA GRILL

- A placa / tampa superior está nivelada com a placa / base inferior. As placas superior e inferior são alinhadas para criar uma grande superfície de cozimento.
- Com uma mão na alça, use a outra para pressionar o botão de abertura (E) 180° e empurre a alça para trás.

UMA VEZ CONCLUÍDA A UTILIZAÇÃO DO APARELHO

- Desligue o aparelho da corrente.

- Limpe o aparelho

Limpeza

- Desligue o aparelho da corrente e deixe-o arrefecer antes de iniciar qualquer operação de limpeza.
- Limpe o aparelho e o cabo elétrico com um pano húmido e seque-os de seguida. **NUNCA MERGULHE O APARELHO OU O CABO ELÉTRICO EM ÁGUA OU EM QUALQUER OUTRO LÍQUIDO.**
- Limpe o aparelho com um pano húmido com algumas gotas de detergente e seque-o de seguida.
- Não utilize solventes, produtos com um fator pH ácido ou básico como a lixívia, nem produtos abrasivos para a limpeza do aparelho.
- Nunca mergulhe o aparelho dentro de água ou em qualquer outro líquido, nem o coloque debaixo da torneira.
- Se o aparelho não for mantido limpo, a sua superfície pode degradar-se e afetar de forma irreversível a duração da vida do aparelho e conduzir a uma situação de perigo.
- Nenhuma das partes deste aparelho pode ir à máquina de lavar louça.

Anomalias e reparação

Em caso de avaria leve o aparelho a um Serviço de Assistência Técnica autorizado. Não tente

desmontar ou reparar o aparelho, já que tal acarreta perigos.

Para as vesões EU do produto e/ou caso aplicável no seu país:

ECOLOGIA E RECICLAGEM E DO PRODUTO

- Os materiais que constituem a embalagem deste aparelho estão integrados num sistema de recolha, classificação e reciclagem. Se desejar eliminá-los, utilize os contentores de reciclagem colocados à disposição para cada tipo de material.
- O produto está isento de concentrações de substâncias que possam ser consideradas nocivas para o ambiente.



- Este símbolo significa que se desejar desfazer-se do produto depois de terminada a sua vida útil, deve entregá-lo através dos meios adequados ao cuidado de um gestor de resíduos autorizado para a recolha seletiva de Resíduos de Equipamentos Elétricos e Eletrónicos (REEE).

Este aparelho cumpre a Diretiva 2014/35/EU de Baixa Tensão, a Diretiva 2014/30/EU de Compatibilidade Eletromagnética, a Diretiva 2011/65/EU sobre restrições à utilização de

determinadas substâncias perigosas em aparelhos elétricos e eletrónicos e a Diretiva 2009/125/EC sobre os requisitos de design ecológico aplicável aos produtos relacionados com a energia.

Garantia e assistência técnica

Este produto possui reconhecimento e proteção da garantia legal em conformidade com a legislação em vigor. Para fazer valer os seus direitos ou interesses, deve recorrer sempre aos nossos serviços de assistência técnica oficiais. Poderá encontrar o mais próximo de si através do seguinte website:

www.mellerware.com

Pode também solicitar informação relacionada contactando-nos para o número de telefone que aparece no final deste manual. Pode fazer o download deste manual de instruções e suas atualizações em www.mellerware.com

Sehr geehrte Kunden,

Wir danken Ihnen für Ihre Entscheidung, ein Mellerware Gerät zu kaufen.

Technologie, Design und Funktionalität dieses Gerätes, in Kombination mit der Erfüllung der strengsten Qualitätsnormen, werden Ihnen lange Zeit viel Freude bereiten.

Ratschläge und Sicherheitshinweise

- 1.** Lesen Sie die Gebrauchsanweisung sorgfältig, bevor Sie das Gerät einschalten und bewahren Sie diese zum Nachschlagen zu einem späteren Zeitpunkt auf. Werden die Hinweise dieser Bedienungsanleitung nicht beachtet und eingehalten, kann es zu Unfällen kommen.
 - 2.** Vor der Erstanwendung müssen die Einzelteile, die mit Nahrungsmitteln in Kontakt geraten, so wie im Absatz Reinigung beschrieben, gereinigt werden.
 - 3.** Personen, denen es an Wissen im Umgang mit dem Gerät mangelt, geistig behinderte Personen oder Kinder ab 8 Jahren dürfen das
- Gerät nur unter Aufsicht oder Anleitung über den sicheren Gebrauch des Gerätes benutzen, sofern sie die von dem Gerät ausgehenden Gefahren verstehen.
- 4.** Kinder dürfen an dem Gerät keine Reinigungs- oder Instandhaltungsarbeiten vornehmen, sofern sie nicht älter als 8 Jahre sind und von einem Erwachsenen beaufsichtigt werden.
 - 5.** Das Gerät und sein Netzanschluss dürfen nicht in die Hände von Kindern unter 8 Jahren kommen.
 - 6.** Dieses Gerät ist kein Spielzeug. Kinder müssen beaufsichtigt werden, damit sie nicht mit dem Gerät spielen.
 - 7.** Die zugänglichen Oberflächen können sehr heiß werden, während das Gerät in Betrieb ist.
 - 8.** Dieses Gerät nicht über einen Programmschalter, eine externe Zeitschaltuhr oder eine sonstige Vorrichtung

zum automatischen Einschalten betreiben.

9. Wenn der Netzstecker beschädigt ist, muss er ausgetauscht werden. Bringen Sie das Gerät zu diesen Zweck zu einem zugelassenen Kundendienst. Um jegliche Gefahr auszuschließen, versuchen Sie nicht selbst, den Stecker abzumontieren und zu reparieren.

10. Dieses Gerät ist ausschließlich für den häuslichen Gebrauch ausgelegt und ist für professionelle oder gewerbliche Zwecke nicht geeignet.

- Vergewissern Sie sich, dass die Spannung auf dem Typenschild mit der Netzspannung übereinstimmt, bevor Sie den Apparat an das Stromnetz anschließen.
- Das Gerät an einen Stromanschluss anschließen, der mindestens 10 Ampere liefert.
- Der Stecker des Geräts muss mit dem Steckdosentyp des Stromanschlusses übereinstimmen. Der Gerätestecker darf unter keinen Umständen modifiziert werden. Keine Adapter für den Stecker verwenden.
- Nicht mit Gewalt am elektrischen Anschlusskabel ziehen. Benutzen Sie das elektrische Kabel nicht zum Anheben oder Transportieren des Geräts. Den Stecker nicht am Kabel aus der Dose ziehen.
- Kabel nicht um das Gerät rollen.
- Achten Sie darauf, dass das elektrische Kabel nicht getreten oder zerknittert wird.
- Achten Sie darauf, dass das elektrische Verbindungskabel nicht mit heißen Teilen des Geräts in Kontakt kommt.
- Überprüfen Sie den Zustand des elektrischen Verbindungskabels. Beschädigte oder verwickelte Kabel erhöhen das Risiko von elektrischen Schlägen.
- Berühren Sie den Stecker nicht mit feuchten Händen.
- Das Gerät darf nicht mit beschädigtem elektrischem Kabel oder Stecker verwendet werden.
- Sollte ein Teil der Geräteverkleidung beschädigt sein, ist die Stromzufuhr umgehend zu unterbrechen, um einen möglichen elektrischen Schlag zu vermeiden.
- Das Gerät nicht benutzen, wenn es heruntergefallen ist, sichtbare Schäden aufweist oder undicht ist.
- Dieses Gerät ist nicht für den Gebrauch im Außenbereich geeignet.
- Das Gerät nicht auf heiße Oberflächen sowie Kochplatten, Gasbrenner, Ofen oder Ähnliches stellen.
- Stellen Sie das Gerät auf eine ebene und stabile, für hohe Temperaturen geeignete Oberfläche, außer Reichweite

- von Hitzequellen und möglichen Wasserspritzern.
- Das Gerät nicht im Freien benutzen oder aufbewahren.
- Das Gerät niemals Regen oder Feuchtigkeit aussetzen. Wasser, das eventuell in das Gerät gelangt, erhöht die Elektroschockgefahr.
- Die Heizteile des Gerätes nicht berühren, da sie schwere Verbrennungen verursachen können.
- Metallteile oder das Gerätegehäuse während des Betriebes nicht berühren, da Verbrennungsgefahr besteht.

BENUTZUNG UND PFLEGE

- Vor jedem Gebrauch des Geräts das Stromkabel vollständig abwickeln.
- Die Lebensmittel nicht mit Alufolie oder ähnlichem Material einwickeln oder abdecken.
- Ziehen Sie den Stecker heraus und lassen Sie das Gerät abkühlen, bevor Sie mit der einigung beginnen.
- Das Gerät außerhalb der Reichweite von Kindern und/oder Personen mit eingeschränkten körperlichen, sensorischen oder geistigen Fähigkeiten bzw. Personen ohne ausreichende Erfahrung und Kenntnisse aufbewahren.
- Das Gerät nicht wegräumen, wenn es noch heiß ist.
- Das Gerät nicht wegräumen, wenn es noch heiß ist.
- Die vollständige Abschaltung des Geräts wird nicht dadurch garantiert, dass der Temperaturregler auf der niedrigsten Position (MIN) steht.

Betrieb

Unsachgemäße Verwendung bzw. Nichteinhaltung der Gebrauchsanweisung kann Gefahren zur Folge haben und führt zum Erlöschen der Garantieansprüche sowie der Haftung des Herstellers.

Bezeichnung

- A – Handgriffe
- B – Kontrolllicht ein
- C – Kontrolllicht Temperatur bereit
- D – Obere Abdeckung
- E – Entriegelungstaste 180°
- F – Obere Antihafplatte
- G – Untere Antihafplatte
- H – Temperaturregler
- I – Fettauffangschale

Wenn Sie meinen, dass das Gerät nicht mit dem oben angeführten Zubehör ausgestattet ist, können Sie die Teile auch einzeln beim Technischen Dienst erwerben.

Benutzungshinweise

VOR DER BENUTZUNG

- Vergewissern Sie sich, dass Sie das gesamte Verpackungsmaterial des Produkts entfernt haben.
- Vor dem ersten Gebrauch sollte das Gerät ohne Brot in Betrieb genommen werden.
- Vor der Erstanwendung müssen die Einzelteile, die mit Nahrungsmitteln in Kontakt geraten, so wie im Absatz

Reinigung beschrieben, gereinigt werden.

- Manche Teile des Bügeleisens wurden leicht eingefettet, weshalb das Bügeleisen bei der Erstanwendung ein bisschen dampfen kann. Nach kurzer Zeit wird dies aufhören.

BENUTZUNG

- Ziehen Sie das Kabel vor dem Einstecken vollständig heraus.
- Fetten Sie die Teller vor Gebrauch leicht mit etwas Butter ein.
- Schließen Sie das Gerät an das Stromnetz an.
- Die Kontrollleuchte (B) leuchtet auf.
- Drehen Sie den Temperaturregler (H) in die gewünschte Position.
- Die Kontrollleuchte (C) leuchtet auf, wenn die gewünschte Temperatur erreicht wurde.
- Öffnen Sie den Grill und legen Sie das Essen, das Sie kochen möchten, auf den unteren Teller.
- Senken Sie den Griff.
- Wenn das Essen Ihren Wünschen entspricht, entfernen Sie es mit Hilfe eines hitzebeständigen Holzspatels oder ähnlichem aus dem Gerät. Verwenden Sie keine Utensilien, die die Antihafbeschichtung beschädigen können.

VERWENDEN DES GERÄT ALS PLATTE

- Die Platte / obere Abdeckung ist auf gleicher Höhe mit der unteren Platte / dem Boden. Die oberen und unteren Platten sind

so ausgerichtet, dass eine große Kochfläche entsteht.

- Mit der einen Hand den Griff drücken und mit der anderen Hand drücken Sie die Taste (E) um 180° geöffnet. Ziehen Sie dann den Griff zurück.

NACH DER BENUTZUNG DES GERÄTS

- Den Stecker aus der Netzdose ziehen.
- Das Gerät säubern.

Reinigung

- Ziehen Sie den Stecker heraus und lassen Sie das Gerät abkühlen, bevor Sie mit der Reinigung beginnen.
- Reinigen Sie die elektrische Einheit und den Netzstecker mit einem feuchten Tuch und trocknen Sie diese danach ab. **NIEMALS IN WASSER ODER EINE ANDERE LÜSSIGKEIT EINTAUCHEN.**
- Reinigen Sie das Gerät mit einem feuchten Tuch, auf das Sie einige Tropfen Reinigungsmittel geben und trocknen Sie es danach ab.
- Verwenden Sie zur Reinigung des Geräts weder Löse- oder Scheuermittel, noch Produkte mit einem sauren oder basischen pH-Wert wie z.B. Lauge.
- Das Gerät nicht in Wasser oder andere Flüssigkeiten tauchen und nicht unter den Wasserhahn halten.
- Halten Sie das Gerät nicht sauber, so könnten sich der Zustand seiner Oberfläche verschlechtern, seine Lebenszeit negativ beeinflusst und

gefährliche Situationen verursacht werden.

- Kein Teil dieses Geräts ist zum Reinigen in der Spülmaschine geeignet.

Störungen und reparatur

Bei Schäden und Störungen bringen Sie das Gerät zu einem zugelassenen Technischen Kundendienst. Versuchen Sie nicht, das Gerät selbst auseinanderzubauen und zu reparieren. Das könnte Gefahren zur Folge haben.

Für die EU-Ausführungen des Produkts und/oder für Länder, in denen diese Vorschriften anzuwenden sind:

ÖKOLOGIE UND RECYCLING DES PRODUKTS

- Die zur Herstellung des Verpackungsmaterials dieses Geräts verwendeten Materialien sind im Sammel-, Klassifizierungs- und Recyclingsystem integriert. Wenn Sie es entsorgen möchten, so können Sie die öffentlichen Container für die betreffenden Materialarten verwenden.
- Das Produkt ist frei von umweltschädlichen Konzentrationen von Substanzen.



- Dieses Symbol weist darauf hin, dass das Produkt, wenn Sie es am Ende seiner

Lebensdauer entsorgen wollen, in geeigneter Weise bei einer zugelassenen Entsorgungsstelle abzugeben ist, um die getrennte Sammlung von Elektro- und Elektronikgeräte-Abfall (WEEE) sicherzustellen.

Dieses Gerät erfüllt die Richtlinie 2014/35/EU über Niederspannung, die Richtlinie 2014/30/EU über elektromagnetische Verträglichkeit, die Richtlinie 2011/65/EU zur Beschränkung der Verwendung bestimmter gefährlicher Stoffe in Elektro- und Elektronikgeräten und die Richtlinie 2009/125/EC über die Anforderungen an die umweltgerechte Gestaltung energiebetriebener Produkte.

Garantie und technischer Service

Dieses Produkt ist von der gesetzlichen Garantie gemäss der geltenden Gesetzgebung geschützt. Um Ihre Rechte und Interessen geltend zu machen, müssen Sie eines unserer offiziellen Servicezentren aufsuchen. Über folgenden Link finden Sie eines in Ihrer Nähe: www.mellerware.com Sie können auch Informationen einholen, indem Sie uns unter der am Ende dieses Handbuches angegebenen Telefonnummer anrufen. Sie können dieses Benutzerhandbuch und seine Aktualisierungen unter www.mellerware.com

Gentile Cliente:

Le siamo grati per aver acquistato un elettrodomestico della marca Mellerware.

La sua tecnologia, il suo design e la sua funzionalità, oltre al fatto di aver superato le più rigorose norme di qualità, le assicureranno una totale soddisfazione durante molto tempo.

Consigli e avvertimenti di sicurezza

- 1.** Prima di utilizzare l'apparecchio, leggere attentamente le istruzioni riportate nel presente opuscolo e conservarlo per future consultazioni. La mancata osservanza delle presenti istruzioni può essere causa di incidenti.
- 2.** Prima del primo utilizzo pulire tutte le parti del prodotto che possono essere a contatto con gli alimenti, procedendo come indicato nella sezione pulizia.
- 3.** Questo apparecchio può essere utilizzato da bambini di età pari o superiore a 8 anni e da persone con capacità fisiche, sensoriali o mentali ridotte o con mancanza di esperienza e conoscenza, se sono stati controllati o addestrati in modo appropriato sull'uso dell'apparecchio in modo sicuro e compreso i pericoli coinvolti.
- 4.** La pulizia e la manutenzione dell'utente non devono essere eseguite da bambini a meno che non abbiano più di 8 anni e siano supervisionati.
- 5.** Tenere il dispositivo e la sua connessione di rete fuori dalla portata dei bambini di età inferiore a 8 anni.
- 6.** Questo apparecchio non è un giocattolo. I bambini devono essere sorvegliati per assicurarsi che non giochino con l'apparecchio.
- 7.** La temperatura delle superfici accessibili può essere elevata quando l'apparecchio è in funzione.

- 8.** Non utilizzare il dispositivo associato a un programmatore, timer o altro dispositivo che connette automaticamente il dispositivo.
- 9.** Se la connessione di rete è danneggiata, è necessario sostituirla, portare il dispositivo presso un Servizio di Assistenza Tecnica autorizzato. Per evitare pericoli, non tentare di smontarlo o ripararlo da soli.
- 10.** Questo apparecchio è inteso solo per uso domestico, non per uso professionale o industriale.
- Prima di collegare l'apparecchio alla rete elettrica, verificare che la tensione indicata sulla targa dati corrisponda alla tensione di rete.
 - Collegare l'elettrodomestico a una presa con messa a terra che supporti almeno 10 ampere.
 - La spina dell'apparecchio deve corrispondere alla base elettrica della presa. Non modificare mai la spina.
 - Non utilizzare adattatori per spine.
 - Non forzare il cavo di collegamento elettrico. Non utilizzare mai il cavo elettrico per sollevare, trasportare o scollegare l'apparecchio.
 - Non avvolgere il cavo di collegamento elettrico attorno all'apparecchio.
 - Non lasciare che il cavo di collegamento elettrico si impigli o si pieghi.
 - Non lasciare che il cavo di collegamento elettrico penda dal tavolo o entri in contatto con le superfici calde dell'apparecchio.
 - Verificare lo stato del cavo di collegamento elettrico. I cavi danneggiati o aggrovigliati aumentano il rischio di scosse elettriche.
 - Non toccare la spina di collegamento con le mani bagnate.
 - Non utilizzare l'apparecchio con il cavo elettrico o la spina danneggiata.
 - In caso di rottura dell'involucro dell'apparecchio, scollegare immediatamente l'apparecchio dalla rete per evitare la possibilità di scosse elettriche.
 - Non utilizzare l'apparecchio se è caduto, se sono presenti segni visibili di danneggiamento o se c'è una perdita.
 - Questo apparecchio non è adatto per uso esterno.
 - Non collocare l'apparecchio su superfici calde come piastre elettriche, fornelli a gas, forni o simili.
 - Posizionare l'apparecchio su una superficie orizzontale, piana, stabile in grado di resistere alle alte temperature, lontano da altre fonti di calore e da possibili schizzi d'acqua.

- Non conservare l'apparecchio all'aperto.
- Non esporre il dispositivo alla pioggia o all'umidità. L'acqua che penetra nell'apparecchio aumenta il rischio di scosse elettriche.
- Non toccare le parti calde dell'apparecchio, poiché possono provocare ustioni.
- Non toccare le parti metalliche o il corpo dell'apparecchio quando è in funzione, poiché potrebbe provocare ustioni.

PRECAUZIONI D'USO

- Prima di ogni utilizzo, allungare completamente il cavo di alimentazione dell'apparecchio.
- Non coprire la superficie di cottura o il cibo con fogli di alluminio o altri materiali simili.
- Scollegare l'apparecchio dalla rete elettrica quando non viene utilizzato e prima di eseguire qualsiasi operazione di pulizia.
- Conservare questo dispositivo fuori dalla portata di bambini e / o persone con ridotte capacità fisiche, sensoriali o mentali o con mancanza di esperienza e conoscenza.
- Non riporre l'apparecchio se è ancora caldo.
- Non conservare o trasportare l'apparecchio se è ancora caldo. Impostando la manopola del termostato sulla posizione minima (MIN) non si garantisce lo scollegamento permanente dell'apparecchio.

Servizio

Il produttore invalida la garanzia e declina ogni responsabilità in caso di uso inappropriato dell'apparecchio o non conforme alle istruzioni d'uso.

Descrizione

- A – Maniglia
- B – Spia luminosa accensione
- C – Spia luminosa della temperatura adeguata
- D – Coperchio superiore
- E – Tasto di apertura 180°
- F – Piastra superiore antiaderente
- G – Piastra inferiore antiaderente
- H – Controllo della temperatura
- I – Vassoio raccogli grasso

Se il modello del Suo apparecchio non fosse dotato degli accessori anteriormente elencati, può acquistarli separatamente presso i punti di assistenza tecnica autorizzati.

Modalità d'uso

PRIMA DELL'USO

- Assicurati di aver rimosso tutto il materiale di imballaggio dal prodotto.
- Prima di utilizzare il prodotto per la prima volta, si consiglia di utilizzarlo senza cibo.
- Prima di utilizzare il prodotto per la prima volta, pulire le parti a contatto con gli alimenti come descritto nella sezione Pulizia.

- Alcune parti dell'apparecchio sono state leggermente ingrassate, di conseguenza, alla prima accensione dell'apparecchio potrebbe emettere un leggero fumo. Dopo poco tempo questo fumo cesserà.
- Con una mano sulla maniglia, utilizzare l'altra per premere il pulsante di apertura (E) di 180° e spingere indietro la maniglia.

UNA VOLTA CONCLUSO L'UTILIZZO DELL'APPARECCHIO

- Scollegare l'apparecchio dalla rete elettrica.
- Pulire l'apparecchio.

Pulizia

- Estendere completamente il cavo prima di collegarlo. Ungere leggermente i piatti con un po' di burro prima dell'uso.
- Collegare l'apparecchio alla rete elettrica.
- La spia (B) si accenderà.
- Ruotare la manopola del regolatore di temperatura (H) nella posizione desiderata.
- La spia (C) si accenderà quando la temperatura desiderata è stata raggiunta.
- Apri la griglia, metti il cibo che vuoi cuocere sul piatto inferiore.
- Abbassa la maniglia.
- Quando il cibo è di vostro gradimento, rimuovetelo dall'apparecchio con l'aiuto di una spatola di legno o simile resistente al calore. Non utilizzare utensili che possono danneggiare il rivestimento antiaderente.
- Scollegare l'apparecchio dalla rete elettrica e lasciarlo raffreddare prima di iniziare qualsiasi operazione di pulizia.
- Pulire il gruppo elettrico e il connettore di rete con un panno umido e poi asciugarli. **NON IMMERGERLI MAI IN ACQUA O IN QUALSIASI ALTRO LIQUIDO.**
- Pulire l'apparecchio con un panno umido impregnato di poche gocce di detersivo e poi asciugarlo.
- Non utilizzare solventi o prodotti con un fattore di pH acido o basico come candeggina o prodotti abrasivi per pulire l'apparecchio.
- Non immergere l'apparecchio in acqua o altri liquidi e non metterlo sotto il rubinetto.
- Se l'apparecchio non viene mantenuto in buono stato di pulizia, la sua superficie può deteriorarsi e compromettere inesorabilmente la durata dell'apparecchio e portare a una situazione pericolosa.

UTILIZZARE L'APPARECCHIO CON I PANNELLI APERTI

- La piastra / copertura superiore è a livello della piastra / base inferiore. Le piastre superiore e inferiore si allineano per creare un'ampia superficie di cottura.

- Nessuna delle parti di questo apparecchio è adatta per la pulizia in lavastoviglie.

Anomalie e riparazioni

In caso di guasto, rivolgersi ad un Centro d'Assistenza Tecnica autorizzato. Non tentare di smontare o di riparare l'apparecchio: può essere pericoloso.

Per i prodotti dell'Unione Europe e/o nel caso in cui sia previsto dalla legislazione del suo paese d'origine:

PRODOTTO ECOLOGICO E RICICLABILE

- I materiali che costituiscono l'imballaggio di questo apparecchio sono compresi in un sistema di raccolta, classificazione e riciclaggio degli stessi. Per lo smaltimento, utilizzare gli appositi contenitori pubblici, adatti per ogni tipo di materiale.
- Il prodotto non contiene concentrazioni di sostanze considerate dannose per l'ambiente.



- Questo simbolo indica che, per smaltire il prodotto al termine della sua durata utile, occorre depositarlo presso un ente

di smaltimento autorizzato alla raccolta differenziata di rifiuti di

apparecchiature elettriche ed elettroniche (RAEE).

Questo apparecchio rispetta la Direttiva 2014/35/EU di Bassa Tensione, la Direttiva 2014/30/EU di Compatibilità Elettromagnetica, la Direttiva 2011/65/EU sui limiti d'impiego di determinate sostanze pericolose negli apparecchi elettrici ed elettronici e la Direttiva 2009/125/EC riguardante l'Ecodesign dei prodotti che consumano energia.

Garanzia e assistenza tecnica

Questo prodotto possiede il riconoscimento e la protezione della garanzia legale, conformemente alla legislazione vigente. Per far valere i suoi diritti o interessi, dovrà rivolgersi a uno qualsiasi dei nostri servizi ufficiali di assistenza tecnica. Può trovare il più vicino cliccando sul seguente link: www.mellerware.com. Può anche richiedere informazioni a tale riguardo mettendosi in contatto con noi tramite il numero di telefono che appare alla fine di questo manuale. Può scaricare questo manuale di istruzioni e i suoi aggiornamenti da www.mellerware.com

Country	Address	Phone
Algeria	Zone d'Activite, n°62, Constantine	213770777756
Argentina	Av. del Libertador 1298, (B1638BEY), Vicente López (Pcia. Buenos Aires)	541153685223
Belgium	Mariëndonkstraat 5, 5154 EG, Elshout Benin 359 Av. Steinmetz, 1930, Cotonou	31620401500 0299-21313798
Bulgaria	265, Okolovrasten Pat, Mladost 4, 1766, Sofia	35929211120 35929211193
Burkina Faso	Avenue Bassawarga, 01 BP915, Ouagadougou	226 25301038
Congo (Republic of)	98 Blvd General Charles de Gaulle, Pointe Noire	242066776656
Cyprus	20, Bethlehem Str. / P.O.Box 20430, 2033, Strovolo	35722711300
Czech Republic	Milady Horakove 357/4, 568 02, Svitavy 4	20 461 540 130
Democratic Republic of the Congo	AV. Pont Canale N° 3440, Kinshasa	00243-991223232
Equatorial Guinea	SN Av Patricio Lumumba y C/ Jesus B, Bata	00240 333 082958 00240 333 082453
Equatorial Guinea	Calle de las Naciones Unidas, PO box 762, Malabo	240333082958 240333082453
España	Avda Barcelona, S/N, 25790 Oliana (Lleida) hi@mellerware.com	900828911

Country	Address	Phone
Ethiopia	Lideta Sub City Kebele 10 H.NO 124, Addis Ababa	+251 11 5518300
France	Za les bas musats 18, 89100, Malay-le-Grand	03 86 83 90 90
Gabon	BP 574, Port-Gentil Centre-ville	24101552689 24101560698
Ghana	Ederick Place, Accra-Ghana	302682448 302682404
Gibraltar	11 Horse Barrack Lane, 54000, Gibraltar	00350 200 75397 00350 200 41023
Greece	Sapfous 7-9, 10553, Athens	+30 21 0373 7000
Guinea	BP 206, GN, Conakry	(224) 622204545
Hong Kong	Unit H,13/F., World Tech Centre, Hong kong	(852) 2448 0116 9197 3519
Hungary	Késmárk utca 11-13, 1158, Budapest	+36 1 370 4519
India	C-175, Sector-63, Noida, Gautam Budh Nagar - 201301, Delh	(+91) 120 4016200
Ivory Coast	01 Rue Des Carrossiers-Zone 3, B.P 3747, Abidjan 01 (RCI)	22521251820 225 21 353494
Jordan	28 Basman St Down town, Amman	+962 6 46 222 68
Kuwait	P.O. BOX 3379 hawally, 32034, Hawally	+965 2200 1010
Lebanon	Damascus Highway; Sciale Building, Jamhour	9615922963

Country	Address	Phone
Luxembourg	Mariëndonkstraat 5, 5154 EG, Elshout	31620401500
Mali	BP E2900, Dravela Bolibana	223227216 / 223227259
Marruecos	Avenue 2 Mars, Résidence Nassrallah, Appt n° 2 1er, Casablanca	(+212) 522 86 30 95
Mauritania	134 Avenue Gamal Abdener llot D, Nouakchott	2225254469 / 2225251258
Mexico	Rosas Moreno N° 4-203 Colonia de San Rafael C.P. 06470 – Delegación Cuauhtémoc, Ciudad de México	(+52) 55 55468162
Montenegro	Rastovac bb, 81400, Niksic	+382 40 217 055
Netherlands	Mariëndonkstraat 5, 5154 EG, Elshout	31620401500
Nigeria	8, Isaac; John Str,G.R.A Ikeja Lagos	23408023360099
Paraguay	Denis Roa 155 c/ Guido Spano, Asunción	21665100
Peru	Calle los Negocios 428, Surquillo, Lima	(511) 421 6047
Portugal	Avenida Rainha D. Amélia, n°12-B, 1600-677, Lisboa	+351 210966324
Romania	Dudesti Pantelimon 23, 410554, Bucharest	031.805.49.58
Serbia	Rastovac bb, 81400, Niksic	+382 40 217 055

Country	Address	Phone
Slovakia	Milady Horakove 357/4, 568 02, Svitavy	420 461 540 130
Southafrica	Unit 25 & 26, San Croy Office Park, Die Agora Road, Croydon, Kempton Park, 1619, Johannesburg	(+27) 011 392 5652
Tunisia	2, Rue de Turquie, Tunis	21671333066
Ukraine	Block 6, Ap Housing Estate Topol-2, B, 49000, Dnepropetrovsk	380563704161 380563704161
United Arab Emirates	P.O.BOX 8543, Dubai	14506246200
Uruguay	Luis Alberto de Herrera 3468, 11600, Montevideo	598 2209 28 00
Vietnam	Lot 7 Ind. Zone for, Ha Noi	84437658111 84437658110





Durban

35 Adrain Road, Windermere
Durban, South Africa, 4001
Tel.: +27 31 303 3465
Fax: +27 31 303 8259

Johannesburg

Unit 25 & 26 San Croy office Park
Die Agora Road, Croydon, 1619
Tel.: +27 11 329 5652
Fax: +27 11 392 1694

creative housewares

20 Tekstiel St, Parrow. Cape Town. 7493, RSA
P.O. Box 6156 Parrow East, 7501, RSA.
Tel.: +27 21 931 8117 / Helpline: 086 111 5006
Tel.: +27 63 014 0457
Fax: +27 21 931 4058
www.creativehousewares.co.za

mellerware®

Engineering Technology for life, S.L.

Av. Barcelona, s/n
25790, Oliana – Lleida – Spain
www.mellerware.com