

mellerware®

Brizy! Bright

Ceiling fan with light

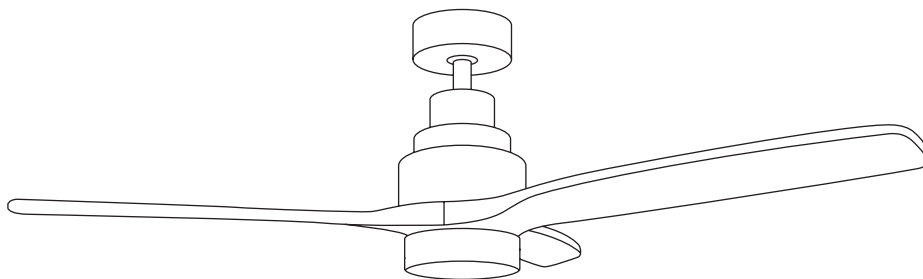
Ventilador de techo con luz

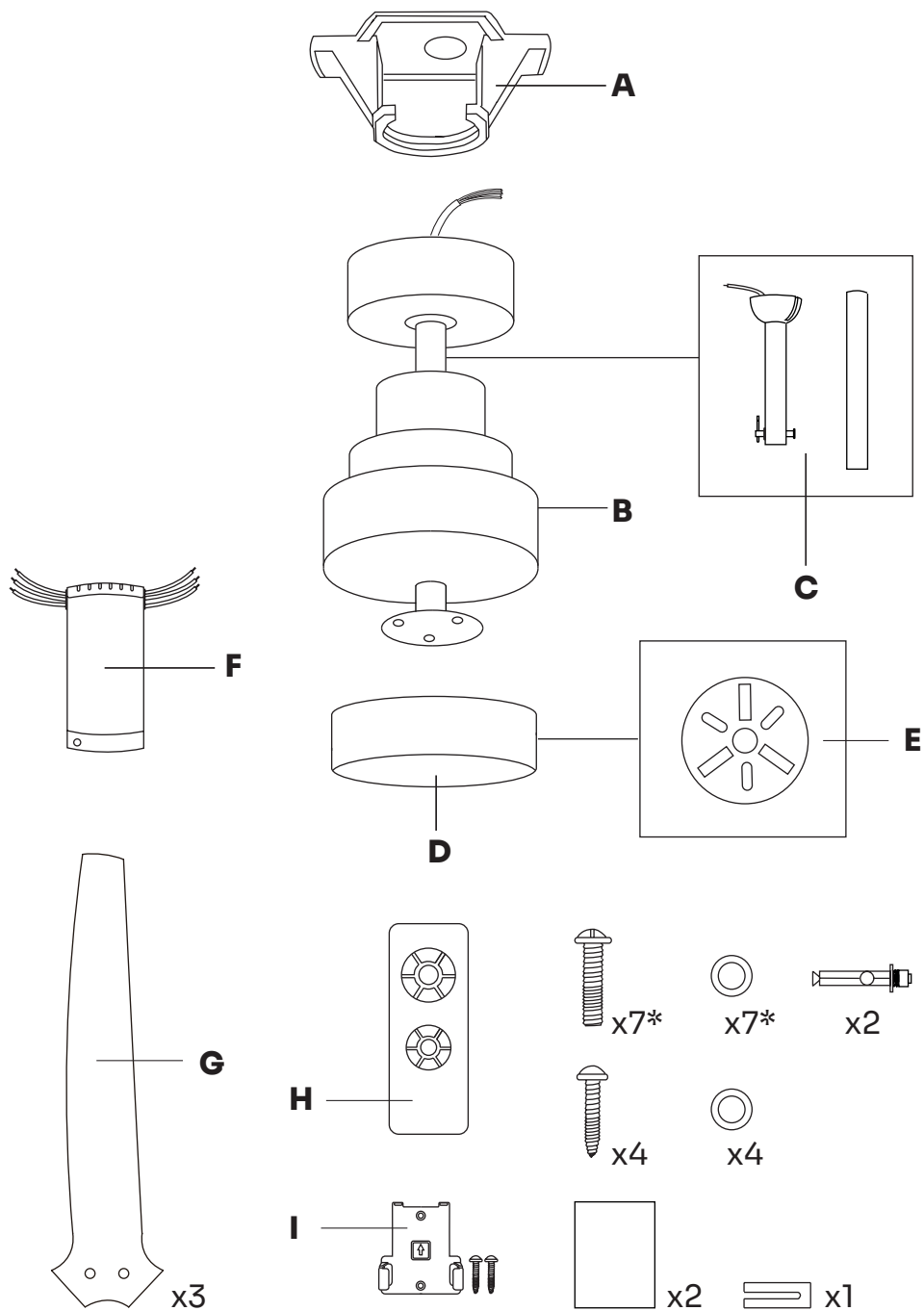
Ventilateur de plafond avec lumière

Ventilador de teto con luz

Deckenventilator mit Licht

Ventilatore a soffitto con luce





* You should use only 6. One of them is a spare part. / Solo debe utilizar 6. Uno de ellos es de repuesto. / Vous ne devez en utiliser que 6. L'un d'eux est une pièce de rechange. / Você deve usar apenas 6. Um deles é uma peça sobressalente. / Sie sollten nur 6 verwenden. Einer davon ist ein Ersatzteil. / Dovresti usarne solo 6. Uno di questi è un pezzo di ricambio.

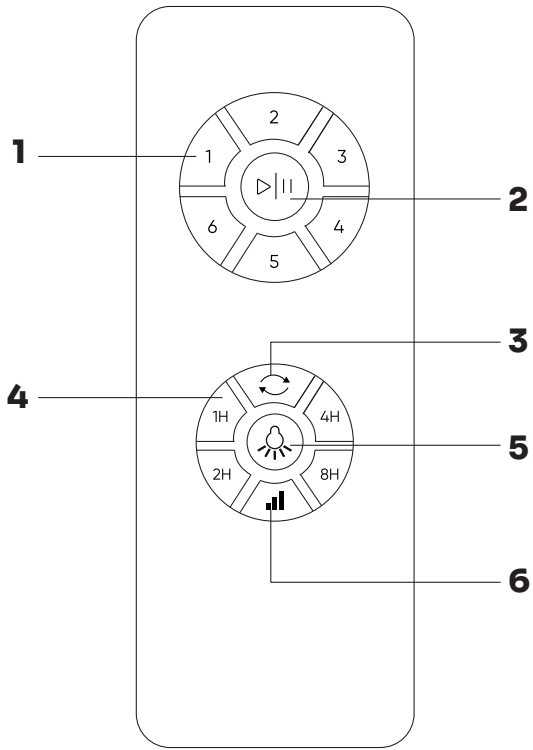
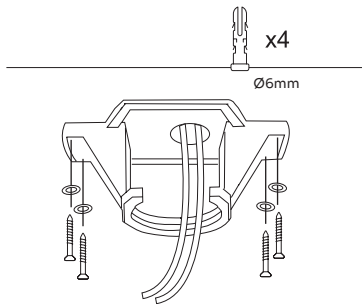
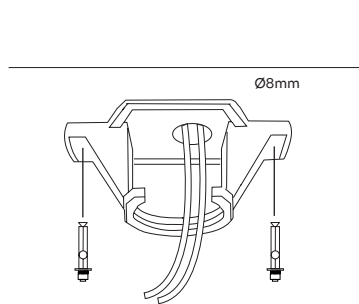


Fig.1

Wood ceiling / Techo de madera / Plafond en béton /
Teto de madeira / Holzdach / Tetto in cemento

**Fig.2**

Concrete ceiling / Techo de hormigón / Plafond en bois /
Teto de concreto / Betondecke / Tetto in legno

**IMPORTANT:**

Suspended ceiling: two special fixing screws are required (not included).

Falsos techos: se necesitan dos tornillos de fijación especiales (no incluidos).

Faux plafond: deux vis de fixation spéciales sont nécessaires (non incluses).

Teto suspenso: são necessários dois parafusos de fixação especiais (não incluídos).

Abgehängte Decke: es werden zwei spezielle Befestigungsschrauben benötigt (nicht im Lieferumfang enthalten).

Tetto sospeso: sono necessarie due viti di fissaggio speciali (non incluse).

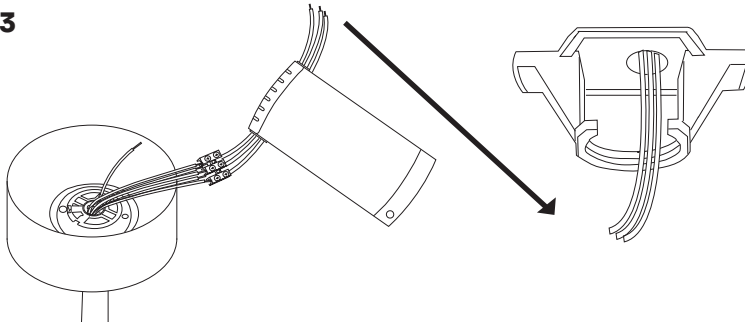
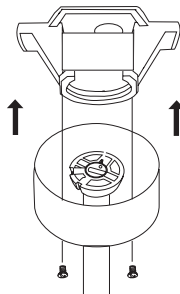
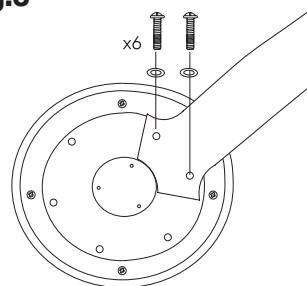
Fig.3**Fig.4****Fig.5**

Fig. 6

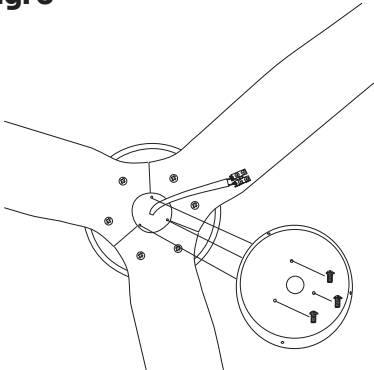


Fig. 7

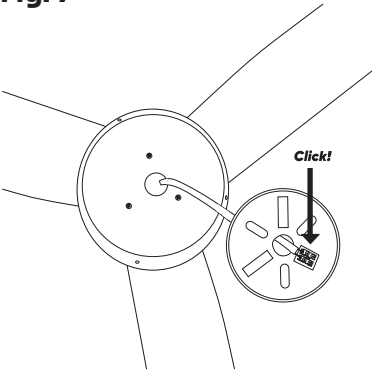


Fig. 8

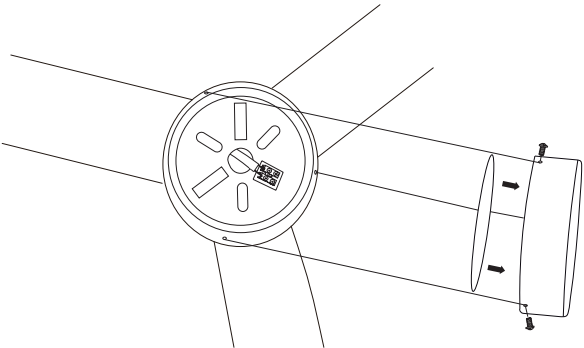
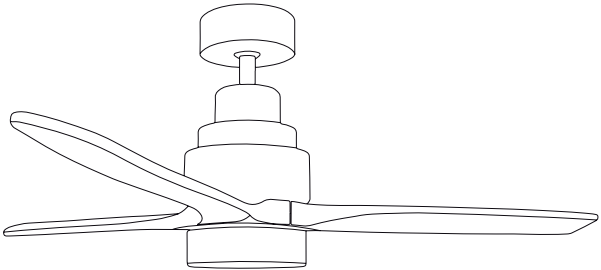
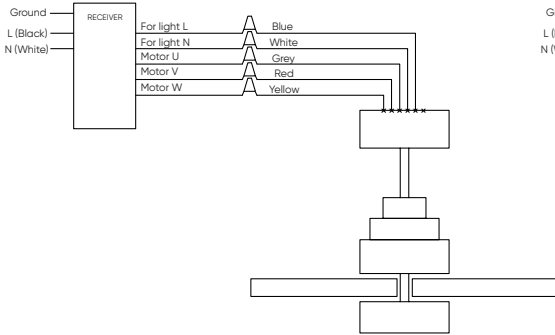


Fig. 9



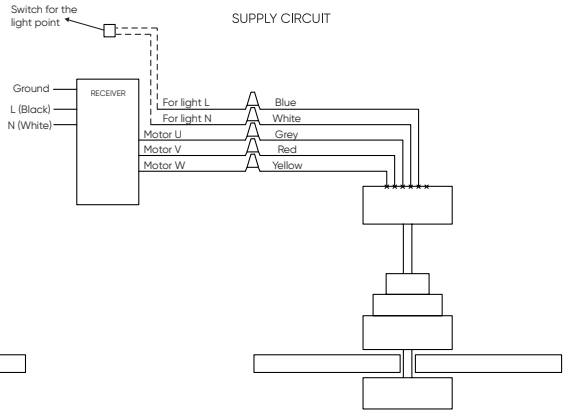
TO CONTROL THE FAN AND THE LIGHT THROUGH THE REMOTE CONTROL

SUPPLY CIRCUIT



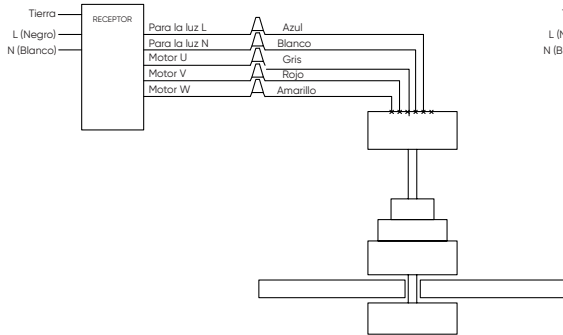
TO CONTROL THE LIGHT THROUGH THE WALL SWITCH

SUPPLY CIRCUIT



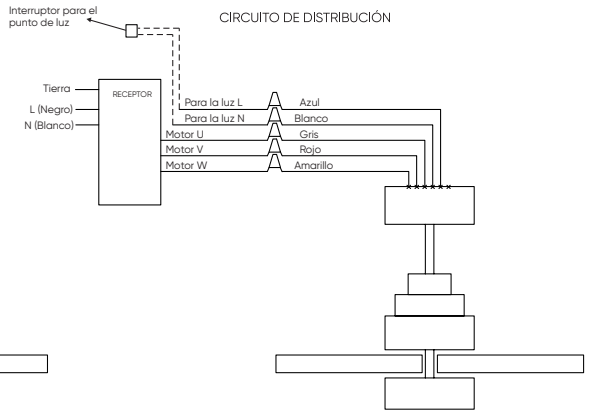
PARA CONTROLAR EL VENTILADOR Y LA LUZ A TRAVÉS DEL MANDO A DISTANCIA

CIRCUITO DE DISTRIBUCIÓN



PARA CONTROLAR LA LUZ A TRAVÉS DEL INTERRUPTOR

CIRCUITO DE DISTRIBUCIÓN



Dear customer,

Many thanks for choosing to purchase a Mellerware brand product.

Thanks to its technology, design and operation and the fact that it exceeds the strictest quality standards, a fully satisfactory use and long product life can be assured.

**Safety advice
and warnings**

- 1.** Read these instructions carefully before switching on the appliance and keep them for future reference. Failure to follow and observe these instructions could lead to an accident.
- 2.** This appliance can be used by children aged from 8 years and above and persons with reduced physical, sensory or mental capabilities or lack of experience and knowledge if they have been given supervision or instruction concerning use of the appliance in a safe way and understand the hazards involved.
- 3.** Cleaning and user maintenance shall not be made by children unless they are supervised.
- 4.** This appliance is not a toy. Children should be supervised to ensure that they do not play with the appliance.
- 5.** Ensure that the fan is switched off from the supply mains before start any installation or assembly operation.
- 6.** Disconnect the appliance from the mains before undertaking any cleaning task. Ensure that the fan is switched off from the supply mains before removing the guard.
- 7.** If the connection to the mains has been damaged, it must be replaced, take the appliance to an authorised technical support service. Do not attempt to disassemble or repair the appliance by yourself in order to avoid a hazard.

8. This appliance is for household use only, not professional, industrial use.

- Ensure that the voltage indicated on the rating label matches the mains voltage before plugging in the appliance.
- Connect the appliance to a socket that can supply a minimum of 10 amperes.
- When the appliance is placed on its support, make sure that the surface on which it is placed is stable.
- Do not use the appliance if the cable or plug is damaged.
- If any of the appliance casings breaks, immediately disconnect the appliance from the mains to prevent the possibility of an electric shock.
- Do not use the appliance if it has fallen on the floor, if there are visible signs of damage or if it has a leak.
- Do not force the power cord. Never use the power cord to lift up, carry or unplug the appliance.
- Do not wrap the power cord around the appliance.
- The appliance is not suitable for outdoor use.
- Supply cord should be regularly examined for signs of damage, and if the cord is damaged, the appliance must not be used.
- Do not use or store the appliance outdoors.
- Do not leave the appliance out in the rain or exposed to moisture. If

water gets into the appliance, this will increase the risk of electric shock.

- Do not touch any of the appliance's moving parts while it is operating.
- Avoid all contact with the liquid that could be released from the battery. In case of contact with eyes, wash them thoroughly and seek medical advice. The liquid spilled from the battery may cause irritation or burns.

USE AND CARE

- Do not use the appliance if its accessories are not properly fitted.
- Do not use the appliance if the on/off switch does not work.
- Make sure to stop the appliance before carrying out any cleaning operation.
- Store this appliance out of reach of children and/or persons with physical, sensory or reduced mental or lack of experience and knowledge.
- Keep the appliance in good condition. Check that the moving parts are not misaligned or jammed and make sure there are no broken parts or anomalies that may prevent the appliance from operating correctly.

Service

Any misuse or failure to follow the instructions for use renders the guarantee and the manufacturer's liability null and void.

Description

- A – Ceiling bracket cover
- B – Body
- C – Short / Long suspension tube
- D – Lamp cover
- E – LED light
- F – Remote control receiver
- G – Blades
- H – Remote control
- I – Remote control support

REMOTE CONTROL

- 1 – Speed 1/2/3/4/5/6
- 2 – On/off button
- 3 – Rotation direction change button
- 4 – Timer 1/2/4/8 hours
- 5 – Light
- 6 – Airflow mode button

If the model of your appliance does not have the accessories described above, they can also be bought separately from the Technical Assistance Service.

Installation

- Be sure to remove all packaging material from inside the appliance.
- Ensure that the fan is switched off from the supply mains before start any installation or assembly operation.
- Take the motor out of the packaging. To avoid damaging the

housing surfaces, mount the motor on a soft surface.

- In order to avoid electric shock, make sure that the power supply has been previously disconnected.
- The electrical installation must be done in accordance with current regulations, connecting the fan to ground as a precaution against eventual electric shock.
- It is recommended that the installation be done by a professional.
- Install the fan at a minimum distance of 2,50 meters from the ground or other objects.

FAN INSTALLATION

- See "FAN INSTALLATION" at the beginning of the instruction manual.
- **IMPORTANT:** In the package, you will find the material for fixing the bracket to the ceiling. This material is not suitable depending on what type of roof. Ask a professional and use the fixing means that you think are the most suitable.

ASSEMBLING THE BATTERY/S

- **Caution:** During the handling of batteries, do not touch both poles at the same time, as this will provoke the partial discharge of the stocked energy therefore affecting longevity.
- Remove the cover of the battery compartment.
- Check that the plastic covering that protects the battery has been

- removed (some batteries are sold with a protective covering)
- Put the battery in its compartment, respecting the polarity.
- Replace the cover of the battery compartment.
- It is essential that the batteries should always be the same kind and the same charge. Never mix alkaline batteries with normal one (Carbon-Zinc) and/or rechargeable ones.
- **N.B.** When changing the batteries, the configuration of the appliance will be removed, and you will need to reset the parameters of the appliance.

Instruction for use

USE

- Turn the appliance on, by using the on/off button (2).
- Select the desired speed (1).

TIMER FUNCTION

- The appliance's operating time can be controlled.
- To program an operating time simply select it by pressing one of the timer buttons (4). You can program 1h, 2h, 4h, or 8h.
- After the selected time the appliance will switch off automatically.

AIRFLOW MODE

- Press button (6) to change the airflow to natural mode.

- This mode is designed to provide a breezy sensation, increasing and decreasing speed.

ROTATION DIRECTION CHANGE

- The device has a button (3) that allows the direction of rotation of the blades to be changed.
- **Summer function:** the blades rotate in an anti-clockwise direction. The movement of the blades generates a breeze that reduces the high ambient temperatures and provides a pleasant sensation of freshness.



- **Winter function:** the blades rotate in a clockwise direction. In this way, the fan drives the hot air accumulated on the ceiling of the room downwards, balancing the room temperature and creating a cozy climate.



LIGHT

- Press button (5) to turn the light on / off.

ONCE YOU HAVE FINISHED USING THE APPLIANCE

- Stop the appliance by pressing the on/off button (2).

Cleaning

- Disconnect the appliance from the mains and allow it to cool before undertaking any cleaning task.
- Clean the equipment with a damp cloth with a few drops of washing-up liquid and then dry.
- Do not use solvents, or products with an acid or base pH such as bleach, or abrasive products, for cleaning the appliance.
- Never submerge the appliance in water or any other liquid or place it under running water.

Anomalies and repair

Take the appliance to an authorised technical support service if product is damaged or other problems arise. Do not attempt to disassemble or repair the appliance yourself as this may be dangerous.

For EU product versions and/or in case that it is requested in your country:**ECOLOGY AND RECYCLABILITY OF THE PRODUCT**

- The materials of which the packaging of this appliance consists are included in a collection, classification and recycling system. Should you wish to dispose of them, use the appropriate public recycling bins for each type of material.
- The product does not contain concentrations of substances that could be considered harmful to the environment.



- This symbol means that in case you wish to dispose of the product once its working life has ended; take it to an authorised waste agent for the selective collection of

Waste from Electric and Electronic Equipment (WEEE).



- This symbol means that product may include a battery or batteries; user must to remove them

before disposing of the product. Remember that batteries must be disposed of in duly authorised containers. Do not dispose of them in fire.

The following information details the features related to ecodesign.

BRIZY BRIGHT Black/BRIZY BRIGHT White/BRIZY BRIGHT Dark wood/BRIZY BRIGHT Light wood	
Maximum fan flow rate (F)	154.28 m ³ /min
Fan power input(P)	23.6 W
Service value (SV) (according to IEC 60879)	6.54 (m ³ /min)/W
Standby power consumption (PSB)	0.426 W
Fan sound power level (LWA)	47 dB(A)
Maximum air velocity (c)	2.31 m/sec

You can also request related information by contacting us. You can download this instruction manual and its updates at www.mellerware.com

This appliance complies with Directive 2014/35/EU on Low Voltage, Directive 2014/30/EU on Electromagnetic Compatibility, Directive 2011/65/EU on the restrictions of the use of certain hazardous substances in electrical and electronic equipment and Directive 2009/125/EC on the ecodesign requirements for energy-related products.

Warranty and technical assistance

This product enjoys the recognition and protection of the legal guarantee in accordance with current legislation. To enforce your rights or interests you must go to any of our official technical assistance services. You can find the closest one by accessing the following web link: www.mellerware.com.

Distinguido cliente:

Le agradecemos que se haya decidido por la compra de un producto de la marca Mellerware. Su tecnología, diseño y funcionalidad, junto con el hecho de superar las más estrictas normas de calidad le comportarán total satisfacción durante mucho tiempo.

Consejos y advertencias de seguridad

- 1.** Leer atentamente este folleto de instrucciones antes de poner el aparato en marcha y guardarlo para posteriores consultas. La no observación y cumplimiento de estas instrucciones pueden comportar como resultado un accidente.
- 2.** Este aparato pueden utilizarlo niños con edad de 8 años y superior y personas con capacidades físicas, sensoriales o mentales reducidas o falta de experiencia y conocimiento, si se les ha dado la supervisión o formación apropiadas respecto al uso del aparato de una manera segura y comprenden los peligros que implica.
- 3.** La limpieza y el mantenimiento a realizar por el usuario no deben realizarlos los niños sin supervisión.
- 4.** Este aparato no es un juguete. Los niños deben estar bajo vigilancia para asegurar que no jueguen con el aparato.
- 5.** Asegurarse de que el aparato está desenchufado de la red antes de iniciar cualquier operación de instalación o montaje.
- 6.** Desenchufar el aparato de la red antes de realizar cualquier operación de limpieza. Asegurarse de que el aparato está desconectado de la alimentación antes de quitar la protección.
- 7.** Si la conexión red está dañada, debe ser substituida, llevar el aparato a un Servicio de Asistencia Técnica autorizado. Con el fin de evitar un peligro, no intente desmontarlo o repararlo por sí mismo.

8. Este aparato está pensado únicamente para un uso doméstico, no para uso profesional o industrial.

- Antes de conectar el aparato a la red, verificar que el voltaje indicado en la placa de características coincide con el voltaje de red.
- Conectar el aparato a una base de toma de corriente que soporte como mínimo 10 amperios.
- Cuando se coloque el aparato sobre su soporte, asegurarse que la superficie sobre la que se coloca el soporte es estable.
- No utilizar el aparato con el cable eléctrico o la clavija dañada.
- Si alguna de las envolventes del aparato se rompe, desconectar inmediatamente el aparato de la red para evitar la posibilidad de sufrir un choque eléctrico.
- No utilizar el aparato si ha caído, si hay señales visibles de daños, o si existe fuga.
- No forzar el cable eléctrico de conexión. Nunca usar el cable eléctrico para levantar, transportar o desenchufar el aparato.
- Verificar el estado del cable eléctrico de conexión. Los cables dañados o enredados aumentan el riesgo de choque eléctrico.
- Este aparato no es adecuado para uso en exteriores.
- No utilizar ni guardar el aparato a la intemperie.
- No exponer el aparato a la lluvia o condiciones de humedad. El agua que entre en el aparato aumentará el riesgo de choque eléctrico.
- No tocar las partes móviles del aparato en marcha.
- Evite cualquier contacto con el líquido que pueda desprender la batería. Caso de contacto accidental con los ojos lávelos y acuda a un médico. El líquido derramado por la batería puede provocar irritación o quemaduras.

UTILIZACIÓN Y CUIDADOS

- No usar el aparato si sus accesorios no están debidamente acoplados.
- No usar el aparato si su dispositivo de puesta en marcha/paro no funciona.
- Asegurarse de parar el aparato antes de realizar cualquier operación de limpieza.
- Guardar este aparato fuera del alcance de los niños y/o personas con capacidades físicas, sensoriales o mentales reducidas o falta de experiencia y conocimiento.
- Mantener el aparato en buen estado. Compruebe que las partes móviles no estén desalineadas o trabadas, que no haya piezas rotas u otras condiciones que puedan afectar al buen funcionamiento del aparato.

Servicio

Toda utilización inadecuada, o en desacuerdo con las instrucciones de uso, puede comportar peligro, anulando la garantía y la responsabilidad del fabricante.

Descripción

- A – Soporte techo
- B – Cuerpo
- C – Tubo de suspensión corto / largo
- D – Embellecedor lámpara
- E – Luces LED
- F – Receptor mando a distancia
- G – Aspas
- H – Mando a distancia
- I – Soporte mando a distancia

MANDO A DISTANCIA

- 1 – Velocidad 1/2/3/4/5/6
- 2 – Botón marcha/paro
- 3 – Cambio del sentido de giro
- 4 – Temporizador 1/2/4/8 horas
- 5 – Luz
- 6 – Botón modo flujo de aire

En caso de que su modelo de aparato no disponga de los accesorios descritos anteriormente, éstos también pueden adquirirse por separado en los Servicios de Asistencia Técnica.

Instalación

- Asegurarse de retirar todo material de embalaje del interior del aparato.
- Asegurarse de que el aparato está desenchufado de la red antes de iniciar cualquier operación de instalación o montaje.
Sacar el motor del embalaje. Para no dañar las superficies de la

carcasa, monte el motor sobre una superficie blanda.

- Con el fin de evitar descargas eléctricas, asegúrese que el suministro eléctrico ha sido previamente desconectado.
- La instalación eléctrica deberá hacerse de acuerdo con la reglamentación vigente, conectando el ventilador a tierra como precaución contra eventuales descargas eléctricas.
- Es recomendable que la instalación se haga por un profesional. Instalar el ventilador a una distancia mínima de 2,50 metros del suelo o de otros objetos.

MONTAJE DEL VENTILADOR

- Ver "INSTALACIÓN DEL VENTILADOR" al inicio del manual de instrucciones.
- **IMPORTANTE:** En el paquete encontrará el material para la fijación del soporte en el techo. Este material no es apto para según qué tipo de techo. Preguntar a un profesional y utilizar los medios de fijación que crea más adecuados.

MONTAJE DE LA PILA/S

- **Advertencia:** Durante el proceso de manipulación de la pila, no tocar simultáneamente sus dos polos, ya que provocaría una descarga de parte de su energía almacenada, afectando directamente a su longevidad.
- Retirar la tapa del compartimiento de la pila/s.

- Verificar que se ha retirado la lámina de plástico de protección de la pila/s (hay pilas que se suministran con una lámina de protección)
- Conectar la pila/s en su alojamiento, respetando la polaridad indicada.
- Cerrar de nuevo la tapa del compartimiento de la pila/s.
- Es esencial que las pilas sean del mismo tipo y carga, nunca mezclar pilas alcalinas con las normales (carbón-zinc) o recargables.
- **Nota:** Durante el proceso de sustitución de la pila/s la configuración del aparato se borrará, siendo necesario volver a configurar los parámetros del aparato.

Modo de empleo

USO

- Poner el aparato en marcha, accionando el botón marcha/paro (2).
- Seleccionar la velocidad deseada (1).

FUNCIÓN TEMPORIZADOR

- Se puede controlar el tiempo de funcionamiento del aparato.
- Para programar un tiempo de funcionamiento simplemente selecciónelo pulsando uno de los botones del temporizador (4).
- Puede programar 1h, 2h, 4h o 8h.
- Transcurrido el tiempo seleccionado el aparato se parará automáticamente.

MODO FLUJO DE AIRE

- Pulsando el botón (6) cambiará el flujo de aire al modo natural.
- Este modo está diseñado para proporcionar una sensación de brisa, aumentando y disminuyendo la velocidad.

CAMBIO DEL SENTIDO DE GIRO

- El aparato dispone de un botón (3) que permite el cambio del sentido de giro de las aspas.
- **Función verano:** las aspas giran en el sentido contrario de las agujas del reloj. El movimiento de las aspas genera una suave brisa que disminuye las altas temperaturas del ambiente y proporciona una sensación de frescor agradable.



- **Función invierno:** las aspas giran en el sentido de las agujas del reloj. De este modo, el ventilador impulsa el aire caliente acumulado en el techo de la estancia hacia abajo, equilibrando la temperatura del ambiente y creando un clima acogedor.



LUZ

- Pulsar el botón (5) para encender/apagar la luz.

UNA VEZ FINALIZADO EL USO DEL APARATO

- Parar el aparato, accionando el botón marcha/paro (2).

Limpieza

- Desenchufar el aparato de la red y dejarlo enfriar antes de iniciar cualquier operación de limpieza.
- Limpiar el aparato con un paño húmedo impregnado con unas gotas de detergente y secarlo después.
- No utilizar disolventes, ni productos con un factor pH ácido o básico como la lejía, ni productos abrasivos, para la limpieza del aparato.
- No sumergir el aparato en agua u otro líquido, ni ponerlo bajo el grifo.

Anomalías y reparación

En caso de avería llevar el aparato a un Servicio de Asistencia Técnica autorizado. No intente desmontarlo o repararlo ya que puede existir peligro.

Para las versiones UE del producto y/o en el caso de que en su país aplique:**ECOLOGÍA Y RECICLABILIDAD DEL PRODUCTO**

- Los materiales que constituyen el envase de este aparato, están integrados en un sistema de recogida, clasificación y reciclado de los mismos. Si desea deshacerse de ellos, puede utilizar los contenedores públicos apropiados para cada tipo de material.
- El producto está exento de concentraciones de sustancias que se puedan considerar dañinas para el medio ambiente.



- Este símbolo significa que, si desea deshacerse del producto, una vez transcurrida la vida del mismo, debe depositarlo por

los medios adecuados a manos de un gestor de residuos autorizado para la recogida selectiva de Residuos de Aparatos Eléctricos y Electrónicos (RAEE).



- Este símbolo significa que el producto puede disponer de pilas o baterías en su interior, las cuales deben ser retiradas previamente

antes de deshacerse del producto. Recuerde que las pilas/baterías deben depositarse en contenedores especiales autorizados. Y que nunca deben tirarse al fuego.

La siguiente información detalla las características relacionadas con el diseño ecológico:

BRIZY BRIGHT Black / BRIZY BRIGHT White / BRIZY BRIGHT Dark wood / BRIZY BRIGHT Light wood	
Caudal máximo del ventilador (F)	154.28 m ³ /min
Potencia utilizada por el ventilador (P)	23.6 W
Valor de servicio (SV) (de acuerdo a IEC 60879)	6.54 (m ³ /min)/W
Consumo de energía en modo de espera (PSB)	0.426 W
Nivel de potencia acústica del ventilador (LWA)	47 dB(A)
Velocidad máxima del aire (c)	2.31 m/seg

Este aparato cumple con la Directiva 2014/35/EU de Baja Tensión, con la Directiva 2014/30/EU de Compatibilidad Electromagnética, con la Directiva 2011/65/EU sobre restricciones a la utilización de determinadas sustancias peligrosas en aparatos eléctricos y electrónicos y con la Directiva 2009/125/EC sobre los requisitos de diseño ecológico aplicable a los productos relacionados con la energía.

Garantía y asistencia técnica

Este producto goza del reconocimiento y protección de la garantía legal de conformidad con la legislación vigente. Para hacer valer sus derechos o intereses debe acudir a cualquiera de nuestros servicios de asistencia técnica oficiales. Podrá encontrar el más cercano accediendo al siguiente enlace web: www.mellerware.com

También puede solicitar información relacionada poniéndose en contacto con nosotros por el teléfono que aparece al final de este manual. Puede descargar este manual de instrucciones y sus actualizaciones en www.mellerware.com

Cher client,

Nous vous remercions d'avoir acheté un produit Mellerware. Sa technologie, son design et sa fonctionnalité, outre sa parfaite conformité aux normes de qualité les plus strictes, vous permettront d'en tirer une longue et durable satisfaction.

Conseils et avertissements de sécurité

- 1.** Lire attentivement cette notice d'instructions avant de mettre l'appareil en marche, et la conserver pour la consulter ultérieurement. Le non-respect de ces instructions peut être source d'accident.
- 2.** Cet appareil peut être utilisé par des enfants de plus de 8 ans et par des personnes ayant des capacités physiques, sensorielles ou mentales réduites ou manquant d'expérience à condition de le faire sous surveillance ou après avoir reçu les instructions pour un maniement sûr de l'appareil et en ayant compris les risques qu'il comporte.
- 3.** Les enfants ne doivent pas réaliser les opérations de nettoyage ou de maintenance de l'appareil sans la supervision d'un adulte.
- 4.** Cet appareil n'est pas un jouet. Les enfants doivent être surveillés afin de s'assurer qu'ils ne jouent pas avec l'appareil.
- 5.** Vérifier que l'appareil est débranché de la prise secteur avant de procéder à toute opération d'installation ou de montage.
- 6.** Débrancher l'appareil du réseau électrique si vous ne l'utilisez pas et avant toute opération de nettoyage. Assurez-vous que l'appareil est débranché de la prise secteur avant d'enlever la protection.
- 7.** Si la prise de secteur est abîmée, elle doit être remplacée ; emmener l'appareil à un Service d'Assistance Technique agréé. Il est dangereux de tenter de procéder aux réparations ou de

démonter l'appareil soi-même.

8. Cet appareil est uniquement destiné à un usage domestique et non à un usage professionnel ou industriel.

- Avant de brancher l'appareil au secteur, s'assurer que la tension indiquée sur la plaque signalétique correspond à celle du secteur.
- Brancher l'appareil sur une prise de courant raccordée à la terre et supportant au moins 10 ampères.
- Lorsque vous poserez l'appareil sur son socle, veuillez vous assurer que la surface de la base soit stable.
- Ne pas utiliser l'appareil si son câble électrique est endommagé.
- Si une des enveloppes protectrices de l'appareil se casse, débrancher immédiatement l'appareil du secteur pour éviter toute décharge électrique.
- N'utilisez pas l'appareil s'il est tombé, s'il y a des signes visibles de dommages ou s'il y a une fuite.
- Ne pas forcer le câble électrique. Ne jamais utiliser le câble électrique pour lever ou transporter l'appareil.
- Toujours vérifier l'état du câble électrique. Les câbles endommagés ou emmêlés augmentent le risque de décharge électrique.
- Cet appareil n'est pas adéquat pour un usage à l'extérieur.
- Ne pas exposer l'appareil aux intempéries.
- Ne pas exposer l'appareil à la pluie ou à un environnement humide. L'eau qui entre dans l'appareil augmente le risque de décharge électrique.
- Ne pas toucher les parties mobiles de l'appareil en marche.
- Évitez tout contact avec le liquide de la batterie. En cas de contact accidentel avec les yeux, lavez-les et allez voir un médecin. Le liquide que contient la batterie peut provoquer une irritation ou des brûlures.

UTILISATION ET ENTRETIEN

- Ne pas utiliser l'appareil si ses accessoires ne sont pas correctement assemblés.
- Ne pas utiliser l'appareil si son dispositif de mise en marche/arrêt ne fonctionne pas.
- S'assurer d'éteindre l'appareil avant d'effectuer toute opération de nettoyage.
- Conserver cet appareil hors de portée des enfants ou des personnes ayant des capacités physiques, sensorielles ou mentales réduites ou présentant un manque d'expérience et de connaissances.
- Maintenir l'appareil en bon état.
- Vérifier que les parties mobiles ne sont pas désalignées ou entravées, qu'il n'y a pas de pièces cassées ou d'autres conditions qui pourraient affecter le bon fonctionnement de l'appareil.

Service

Toute utilisation inappropriée ou non conforme aux instructions d'utilisation annule la garantie et la responsabilité du fabricant.

Description

- A – Support de plafond
- B – Corps
- C – Tube de suspension court / long
- D – Couverture pour la lumière
- E – Lumière LED
- F – Récepteur de télécommande
- G – Lames
- H – Télécommande
- I – Support de télécommande

TÉLÉCOMMANDE

- 1 – Vitesse 1/2/3/4/5/6
- 2 – Bouton marche / arrêt
- 3 – Changement de sens de rotation
- 4 – Minuterie 1/2/4/8 heures
- 5 – Lumière
- 6 – Bouton de mode de flux d'air

Dans le cas où votre modèle ne disposerait pas des accessoires décrits antérieurement, ceux-ci peuvent être achetés séparément auprès des services d'assistance technique.

Installation

- Assurez-vous de retirer tout le matériel d'emballage de l'intérieur de l'appareil.
- Assurez-vous que l'appareil est débranché du secteur avant de commencer toute opération d'installation ou d'assemblage.
- Sortez le moteur de son emballage.
- Pour éviter d'endommager les surfaces du boîtier, montez le moteur sur une surface douce.
- Afin d'éviter tout choc électrique, assurez-vous que l'alimentation électrique a été préalablement déconnectée.
- L'installation électrique doit être effectuée conformément aux réglementations en vigueur, en reliant le ventilateur à la terre par mesure de précaution contre un éventuel choc électrique.
- Il est recommandé que l'installation soit effectuée par un professionnel.
- Installez le ventilateur à une distance minimale de 2,50 mètres du sol ou d'autres objets.

MONTAGE DU VENTILATEUR

- Voir « INSTALLATION DU VENTILATEUR » au début du manuel d'instructions.
- **IMPORTANT:** Dans l'emballage, vous trouverez le matériel de fixation du support au plafond. Ce matériau ne convient pas selon le type de toit. Demandez à un professionnel et utilisez les moyens de fixation que vous jugez les plus adaptés.

MONTAGE DE LA/DES PILE(S)

- **Avertissement:** Durant le processus de manipulation de la pile, ne pas toucher simultanément ses deux pôles. En effet, cela provoque une décharge partielle de l'énergie stockée, réduisant donc sa longévité.
- Retirer le couvercle du compartiment de la/des batterie(s).
- Vérifier que le fil plastique de protection de la/des batterie(s) est retiré (il y a des batteries qui sont fournies avec un film de protection).
- Placer les piles dans leur logement en respectant la polarité indiquée.
- Refermer le couvercle du compartiment à piles.
- Il est essentiel que les batteries soient du même type et de la même charge.
- Ne jamais mélanger les batteries rechargeables avec des piles de carbone-zinc ou piles alcalines.
- **Note:** Durant le processus de remplacement de la/des pile(s), la configuration de l'appareil sera réinitialisée. Il sera donc nécessaire de reconfigurer les paramètres de l'appareil.

Mode d'emploi

UTILISATION

- Allumez l'appareil en appuyant sur le bouton marche / arrêt (2).
- Sélectionnez la vitesse souhaitée (1).

FONCTION MINUTERIE

- La durée de fonctionnement de l'appareil peut être contrôlée.

- Pour programmer une durée de fonctionnement, sélectionnez-la simplement en appuyant sur l'un des boutons de minuterie (4). Vous pouvez programmer 1h, 2h, 4h ou 8h.
- Après l'heure sélectionnée, l'appareil s'arrêtera automatiquement.

MODE DE DÉBIT D'AIR

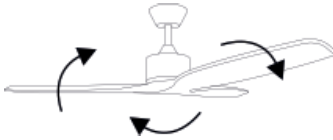
- Appuyez sur le bouton (6) pour changer le débit d'air en mode naturel.
- Ce mode est conçu pour fournir une sensation de vent, augmentant et diminuant la vitesse.

CHANGER LA DIRECTION DE VIRAGE

- Le dispositif comporte un bouton (3) qui permet de changer le sens de rotation des lames.
- **Fonction été:** les lames tournent dans le sens anti-horaire. Le mouvement des lames génère une douce brise qui réduit les températures ambiantes élevées et procure une agréable sensation de fraîcheur.



- **Fonction hiver:** les lames tournent dans le sens des aiguilles d'une montre. De cette manière, le ventilateur pousse l'air chaud accumulé au plafond de la pièce vers le bas, équilibrant la température ambiante et créant un climat agréable.



LUMIÈRE

- Appuyez sur le bouton (5) pour allumer / éteindre la lumière.

UNE FOIS L'UTILISATION DE L'APPAREIL TERMINÉE

- Arrêtez l'appareil en appuyant sur le bouton marche / arrêt (2).

Nettoyage

- Débrancher l'appareil du secteur et attendre son refroidissement complet avant de le nettoyer.
- Nettoyer l'appareil avec un chiffon humide imprégné de quelques gouttes de détergent et le laisser sécher.
- Ne pas utiliser de solvants ni de produits au pH acide ou basique tels qu'eau de Javel, ni de produits abrasifs pour nettoyer l'appareil.

Ne pas immerger l'appareil dans l'eau ou tout autre liquide, ni le passer sous un robinet.

Anomalies et réparation

En cas de panne, remettre l'appareil à un service d'assistance technique agréé. Il est dangereux de tenter de procéder aux réparations ou de démonter l'appareil soi-même.

Pour les versions EU du produit et/ou en fonction de la législation du pays d'installation:

ÉCOLOGIE ET RECYCLAGE DU PRODUIT

- Les matériaux constitutifs de l'emballage de cet appareil font partie d'un programme de collecte, de tri et de recyclage. Si vous souhaitez vous débarrasser du produit, merci de bien vouloir utiliser les conteneurs publics appropriés à chaque type de matériau.
- Le produit ne contient pas de substances concentrées susceptibles d'être considérées comme nuisibles à l'environnement.



- Ce symbole signifie que si vous souhaitez vous débarrasser de l'appareil, en fin de vie utile, celui-ci devra être déposé, en prenant les mesures adaptées, dans un centre agréé pour la collecte et

le tri des déchets d'équipements électriques et électroniques (DEEE).



- Ce symbole signifie que le produit peut disposer de piles ou de batteries, que vous devez retirer avant de vous défaire du produit. Rappelez-

vous que les piles/batteries doivent être déposées dans des conteneurs spéciaux autorisés. Et qu'elles ne doivent pas être jetées au feu.

Les informations suivantes fournissent les caractéristiques liées à la conception écologique:

BRIZY BRIGHT Black / BRIZY BRIGHT White / BRIZY BRIGHT Dark wood / BRIZY BRIGHT Light wood	
Débit maximum du ventilateur (F)	154.28 m ³ /min
Puissance utilisée par le ventilateur (P)	23.6 W
Valeur de consigne (SV) (conformément à IEC 60879)	6.54 (m ³ /min)/W
Consommation d'énergie en mode veille (PSB)	0.426 W
Niveau de puissance acoustique du ventilateur (LWA)	47 dB(A)
Vitesse maximum de l'air (c)	2.31 m/sec

Cet appareil est certifié conforme à la directive 2014/35/UE de basse tension, de même qu'à la directive 2014/30/UE en matière de compatibilité électromagnétique, à la directive 2011/65/UE relative à la limitation de l'utilisation de certaines substances dangereuses dans les équipements électriques et électroniques et à la directive 2009/125/CE sur les conditions de conception écologique applicable aux produits en rapport avec l'énergie.

Garantie et assistance technique

Ce produit est reconnu et protégé par la garantie établie conformément à la législation en vigueur. Pour faire valoir vos droits ou intérêts, vous devrez vous adresser à l'un de nos services d'assistance technique agréés. Pour savoir lequel est le plus proche, vous pouvez accéder au lien suivant: www.mellerware.com Vous pouvez également demander des informations connexes en nous contactant au numéro de téléphone figurant à la fin de ce manuel. Vous pouvez télécharger cette notice d'instructions et ses mises à jour sur www.mellerware.com

Prezado cliente:

Obrigado por ter adquirido um eletrodoméstico da marca Mellerware.

A sua tecnologia, design e funcionalidade, aliados às mais rigorosas normas de qualidade, garantir-lhe-ão uma total satisfação durante muito tempo.

Conselhos e advertências de segurança

- 1.** Leia atentamente este manual de instruções antes de ligar o aparelho e guarde-o para consultas futuras. A não observância e cumprimento destas instruções pode resultar em acidente.
- 2.** Este aparelho pode ser utilizado por pessoas não familiarizadas com a sua utilização, pessoas incapacitadas ou crianças a partir dos 8 anos, desde que o façam sob supervisão ou tenham recebido formação sobre a utilização segura do aparelho e compreendam os perigos que este acarreta.
- 3.** As crianças não devem realizar operações de limpeza ou manutenção do aparelho, a menos que se encontrem sob a supervisão de um adulto.
- 4.** Este aparelho não é um brinquedo. As crianças devem ser vigiadas para garantir que não brincam com o aparelho.
- 5.** Assegure-se de que o aparelho não está ligado à corrente elétrica antes de iniciar qualquer operação de limpeza.
- 6.** Desligar o aparelho da rede elétrica antes de iniciar qualquer operação de limpeza. Assegure-se de que o aparelho está desligado da corrente elétrica antes de remover a proteção.
- 7.** Se a ligação à corrente estiver danificada, deverá ser substituída. Leve o aparelho a um Serviço de Assistência Técnica autorizado. A fim de evitar o perigo, não tente desmontá-lo ou repará-lo sozinho.

8. Este aparelho foi concebido exclusivamente para uso doméstico, não para uso profissional ou industrial.

- Antes de ligar o aparelho à corrente, verifique se a tensão indicada na placa de características corresponde à tensão da rede.
- Ligue o aparelho a uma tomada elétrica com ligação a terra e que suporte 10 amperes.
- Quando colocar o aparelho no suporte, certifique-se de que a superfície sobre a qual se coloca o suporte é estável.
- No utilizar el aparato con el cable eléctrico dañado.
- Se algum dos revestimentos do aparelho se partir, desligue imediatamente o aparelho da corrente para evitar a possibilidade de sofrer um choque elétrico.
- Não utilize o aparelho se este tiver caído ao chão, se houver sinais visíveis de danos ou se houver fugas.
- Não force o cabo de alimentação. Nunca use o cabo de alimentação para levantar, carregar ou desconectar o aparelho.
- Não enrole o cabo de alimentação em volta do aparelho.
- Este aparelho não deve ser utilizado no exterior.
- O cabo de alimentação deve ser examinado regularmente quanto a sinais de danos e, se o cabo estiver danificado, o aparelho não deve ser usado.
- Não utilize nem guarde o aparelho ao ar livre.
- Não exponha o aparelho à chuva ou a condições de humidade. A água que entrar no aparelho aumentará o risco de choque elétrico.
- Não toque nas partes móveis do aparelho quando este estiver em funcionamento.
- Evite qualquer contacto com o líquido que se pode desprender da bateria. Em caso de contacto accidental com os olhos, lave-os e consulte imediatamente um médico. O líquido derramado pela bateria pode provocar irritações ou queimaduras.

UTILIZAÇÃO E CUIDADOS

- Não utilize o aparelho se os acessórios não estiverem devidamente montados.
- Não utilize o aparelho se o dispositivo de ligar/desligar não funcionar.
- Asegurarse de parar el aparato antes de realizar cualquier operación de limpieza.
- Guarde o aparelho fora do alcance das crianças e de pessoas com capacidades físicas, sensoriais ou mentais reduzidas, ou com falta de experiência e conhecimento.
- Conserve o aparelho em bom estado. Verifique se as partes móveis não estão desalinhasadas ou bloqueadas, que não existem peças danificadas ou outras

condições que possam afetar o funcionamento correto do aparelho.

Serviço

Qualquer utilização inadequada ou em desacordo com as instruções de utilização pode ser perigosa e anula a garantia e a responsabilidade do fabricante.

Descrição

- A – Suporte de teto
- B – Corpo
- C – Tubo de suspensão curto / longo
- D – Capa para a luz
- E – Luz LED
- F – Receptor de controle remoto
- G – Lâminas
- H – Controle remoto
- I – Suporte para controle remoto

CONTROLE REMOTO

- 1 – Velocidade 1/2/3/4/5/6
- 2 – Botão liga / desliga
- 3 – Botão de mudança de direção de rotação
- 4 – Cronômetro 1/2/4/8 horas
- 5 – Luz
- 6 – Botão de modo de fluxo de ar

Caso o seu modelo do aparelho não disponha dos acessórios descritos anteriormente, pode

adquiri-los separadamente nos Serviços de Assistência Técnica.

Instalação

- Certifique-se de remover todo o material de embalagem de dentro do aparelho.
- Certifique-se de que o ventilador está desligado da rede elétrica antes de iniciar qualquer operação de instalação ou montagem.
- Retire o motor da embalagem. Para evitar danos às superfícies da carcaça, monte o motor em uma superfície macia.
- Para evitar choques elétricos, certifique-se de que a alimentação foi desligada anteriormente.
- A instalação elétrica deve ser feita de acordo com as normas vigentes, conectando o ventilador ao solo como precaução contra eventual choque elétrico.
- Recomenda-se que a instalação seja feita por um profissional.
- Instale o ventilador a uma distância mínima de 2,50 metros do solo ou de outros objetos.

MONTAGEM DO VENTILADOR

- Ver "INSTALACIÓN DEL VENTILADOR" al inicio del manual de instrucciones.
- **IMPORTANTE:** Na embalagem você encontrará o material para fixação do suporte no teto. Este material não

é adequado dependendo do tipo de telhado. Consulte um profissional e utilize os meios de fixação que considera mais adequados.

INSTALAÇÃO DA(S) PILHA(S)

- **Advertência:** Durante o processo de manuseamento da bateria, não toque simultaneamente nos dois pólos, uma vez que isso provocaria uma descarga de parte da energia armazenada, afetando diretamente a vida útil da bateria
- Retire a tampa do compartimento da(s) pilha(s).
- Verificar se retirou a lâmina de plástico de protecção da(s) bateria(s) (há baterias que trazem uma lâmina de protecção).
- Conectar las pilas en su alojamiento, respetando la polaridad indicada.
- Feche a tampa do compartimento das pilhas.
- É fundamental que as pilhas sejam do mesmo tipo e carga. Nunca misture pilhas recarregáveis com pilhas de carbono-zinco ou pilhas alcalinas.
- **Nota:** Durante o processo de substituição da(s) pilha(s) a configuração do aparelho apagar-se-á, sendo necessário voltar a configurar os parâmetros do aparelho.

Istruções de uso

USO

- Ligue o aparelho com o botão ligar / desligar (2).

- Selecione a velocidade desejada (1).

FUNÇÃO DE CRONÔMETRO

- O tempo de funcionamento do aparelho pode ser controlado.
- Para programar um tempo de operação, basta seleccioná-lo pressionando um dos botões do temporizador (4). Você pode programar 1h, 2h, 4h ou 8h.
- Após o tempo selecionado, o aparelho desliga-se automaticamente.

MODO DE FLUXO DE AR

- Pressione o botão (6) para alterar o fluxo de ar para o modo natural.
- Este modo foi projetado para fornecer uma sensação de brisa, aumentando e diminuindo a velocidade.

MUDE A DIREÇÃO DA ROTAÇÃO

- O dispositivo possui um botão (3) que permite alterar o sentido de rotação das lâminas.
- **Função verão:** as lâminas giram no sentido anti-horário. O movimento das lâminas gera uma brisa que reduz as altas temperaturas ambientes e proporciona uma agradável sensação de frescor.



- **Função de inverno:** as lâminas giram no sentido horário. Desta forma, o ventilador impulsiona o ar quente acumulado no teto da sala para baixo, equilibrando a temperatura ambiente e criando um clima aconchegante.



LUZ

- Pressione o botão (5) para ligar / desligar a luz.

DEPOIS DE TERMINAR DE UTILIZAR O APARELHO

- Pare o aparelho pressionando o botão liga / desliga (2).

Limpeza

- Desligue o aparelho da corrente e deixe-o arrefecer antes de iniciar qualquer operação de limpeza. Limpe o aparelho com um pano húmido com algumas gotas de detergente e seque-o de seguida. Não utilize solventes, produtos com um fator pH ácido ou básico como a lixívia, nem produtos abrasivos para a limpeza do aparelho. Nunca mergulhe o aparelho dentro de água ou em qualquer outro líquido, nem o coloque debaixo da torneira.

Anomalias e reparação

Em caso de avaria leve o aparelho a um Serviço de Assistência Técnica autorizado. Não tente desmontar ou reparar o aparelho, já que tal acarreta perigos.

Para as versões EU do produto e/ou caso aplicável no seu país:

ECOLOGIA E RECICLAGEM E DO PRODUTO

- Os materiais que constituem a embalagem deste aparelho estão integrados num sistema de recolha, classificação e reciclagem. Se desejar eliminá-los, utilize os contentores de reciclagem colocados à disposição para cada tipo de material.
- O produto está isento de concentrações de substâncias que possam ser consideradas nocivas para o ambiente.



- Este símbolo significa que se desejar desfazer-se do produto depois de terminada a sua vida útil, deve entregá-lo através dos meios adequados ao cuidado de um gestor de resíduos autorizado para a recolha seletiva de Resíduos de Equipamentos Elétricos e Eletrónicos (REEE).



- Este símbolo significa que o produto pode conter pilhas ou baterias no seu interior, as quais devem ser retiradas.

antes de se desfazer do produto. Lembre-se que as pilhas/baterias devem ser depositadas em contentores especiais autorizados. E que nunca devem ser colocadas no fogo.

A seguinte informação detalha as características do design ecológico:

BRIZY BRIGHT Black / BRIZY BRIG- GHT White / BRIZY BRIGHT Dark wood / BRIZY BRIGHT Light wood	
Caudal máximo do ventilador (F)	154.28 m ³ /min
Potência do ventila- dor (P)	23.6 W
Valor do serviço (SV) (conforme o IEC 60879)	6.54 (m ³ /min)/W
Consumo de energia em modo espera (PSB)	0.426 W
Nível de potência acústica do ventilador (LWA)	47 dB(A)
Velocidade máx do ar (c)	2.31 m/sec

Este aparelho cumpre a Diretiva 2014/35/EC de Baixa Tensão, a Diretiva 2014/30/EC de Compatibilidade Eletromagnética, a Diretiva 2011/65/UE sobre restrições à utilização de determinadas substâncias perigosas em aparelhos elétricos e eletrónicos e a Diretiva 2009/125/CE sobre os requisitos

de design ecológico aplicável aos produtos relacionados com a energia.

Garantia e assistência técnica

Este produto possui reconhecimento e proteção da garantia legal em conformidade com a legislação em vigor. Para fazer valer os seus direitos ou interesses, deve recorrer sempre aos nossos serviços de assistência técnica oficiais. Poderá encontrar o mais próximo de si através do seguinte website:

www.mellerware.com

Pode também solicitar informação relacionada contactando-nos para o número de telefone que aparece no final deste manual. Pode fazer o download deste manual de instruções e suas atualizações em www.mellerware.com

Sehr geehrte Kunden,

Wir danken Ihnen für Ihre Entscheidung, ein Mellerware Gerät zu kaufen.

Technologie, Design und Funktionalität dieses Gerätes, in Kombination mit der Erfüllung der strengsten Qualitätsnormen, werden Ihnen lange Zeit viel Freude bereiten.

Ratschläge und Sicherheitshinweise

- 1.** Lesen Sie die Gebrauchsanweisung sorgfältig, bevor Sie das Gerät einschalten und bewahren Sie diese zum Nachschlagen zu einem späteren Zeitpunkt auf. Werden die Hinweise dieser Bedienungsanleitung nicht beachtet und eingehalten, kann es zu Unfällen kommen.
- 2.** Personen, denen es an Wissen im Umgang mit dem Gerät mangelt, geistig behinderte Personen oder Kinder ab 8 Jahren dürfen das Gerät nur unter Aufsicht oder Anleitung über den sicheren Gebrauch des Gerätes benutzen, sofern sie die von dem Gerät ausgehenden Gefahren verstehen.
- 3.** Kinder dürfen keine Reinigungs- oder Instandhaltungsarbeiten am Gerät ausführen, sofern sie nicht von einem Erwachsenen beaufsichtigt werden.
- 4.** Dieses Gerät ist kein Spielzeug. Kinder müssen beaufsichtigt werden, damit sie nicht mit dem Gerät spielen.
- 5.** Vergewissern Sie sich, dass der Netzanschluss des Geräts unterbrochen ist, bevor Sie Installations- oder Montagetätigkeiten vornehmen.
- 6.** Unterbrechen Sie den Netzanschluss des Geräts, bevor Sie es reinigen. Vergewissern Sie sich, dass der Netzanschluss unterbrochen ist, bevor Sie die Schutzabdeckung abnehmen.
- 7.** Wenn der Netzstecker beschädigt ist, muss er ausgetauscht werden. Bringen Sie das Gerät zu diesem Zweck zu einem zugelassenen Kundendienst. Um jegliche Gefahr auszuschließen, versuchen Sie

nicht selbst, den Stecker abzumontieren und zu reparieren.

8. Dieses Gerät ist ausschließlich für den häuslichen Gebrauch ausgelegt und ist für professionelle oder gewerbliche Zwecke nicht geeignet.

- Vergewissern Sie sich, dass die Spannung auf dem Typenschild mit der Netzspannung übereinstimmt, bevor Sie den Apparat an das Stromnetz anschließen.
- Das Gerät an ein Stromnetz mit mindestens 10 Ampere anschließen.
- Stellen Sie beim Aufstellen des Geräts auf den Träger sicher, dass die Oberfläche, auf der es aufgestellt ist, stabil ist.
- Verwenden Sie das Gerät nicht, wenn das Kabel oder der Stecker beschädigt ist.
- Wenn eines der Gerätegehäuse kaputt geht, trennen Sie das Gerät sofort vom Stromnetz, um die Möglichkeit eines Stromschlags zu vermeiden.
- Verwenden Sie das Gerät nicht, wenn es auf den Boden gefallen ist, wenn sichtbare Anzeichen von Schäden vorliegen oder wenn es undicht ist.
- Drücken Sie das Netzkabel nicht mit Gewalt. Verwenden Sie das Netzkabel niemals zum Anheben,
- Tragen oder Herausziehen des Geräts.
- Wickeln Sie das Netzkabel nicht um das Gerät.
- Das Gerät ist nicht für den Außenbereich geeignet.
- Das Versorgungskabel sollte regelmäßig auf Anzeichen von Beschädigungen überprüft werden. Wenn das Kabel beschädigt ist, darf das Gerät nicht verwendet werden.
- Verwenden oder lagern Sie das Gerät nicht im Freien.
- Lassen Sie das Gerät nicht im Regen oder Feuchtigkeit ausgesetzt. Wenn Wasser in das Gerät gelangt, erhöht sich das Risiko eines Stromschlags.
- Berühren Sie während des Betriebs keine beweglichen Teile des Geräts.
- Vermeiden Sie jeglichen Kontakt mit der Flüssigkeit, die aus der Batterie austreten könnte. Bei Kontakt mit den Augen gründlich waschen und ärztlichen Rat einholen. Die aus der Batterie verschüttete Flüssigkeit kann zu Reizungen oder Verbrennungen führen.

BENUTZUNG UND PFLEGE

- Gerät nicht benutzen, wenn Zubehör oder Ersatzteile nicht richtig befestigt sind.
- Benützen Sie das Gerät nicht, wenn der An-/Ausschalter nicht funktioniert.
- Stellen Sie sicher, dass die Gerät anhalten, bevor Sie jegliche

- Reinigungsarbeiten an ihm durchführen.
- Das Gerät außerhalb der Reichweite von Kindern und/oder Personen mit eingeschränkten körperlichen, sensorischen oder geistigen Fähigkeiten bzw. Personen ohne ausreichende Erfahrung und Kenntnisse aufbewahren.
 - Halten Sie das Gerät in gutem Zustand. Stellen Sie sicher, dass die beweglichen Teile ausgerichtet und nicht verklemmt sind, und dass keine beschädigten Teile oder andere Bedingungen vorliegen, die den Betrieb des Geräts behindern können.

Betrieb

Unsachgemäße Verwendung bzw. Nichteinhaltung der Gebrauchsanweisung kann Gefahren zur Folge haben und führt zum Erlöschen der Garantieansprüche sowie der Haftung des Herstellers.

Beschreibung

- A – Deckenhalterungsabdeckung
- B – Körper
- C – Kurzes / langes Aufhängerrohr
- D – Lampenschirm
- E – LED-Licht
- F – Fernbedienungsempfänger
- G – Klingen
- H – Fernbedienung
- I – Unterstützung der Fernbedienung

FERNBEDIENUNG

- 1 – Geschwindigkeit 1/2/3/4/5/6
- 2 – An/aus Schalter
- 3 – Taste zum Ändern der Drehrichtung
- 4 – Timer 1/2/4/8 Stunden
- 5 – Licht
- 6 – Luftstrommodus-Taste

Wenn Sie meinen, dass das Gerät nicht mit dem oben angeführten Zubehör ausgestattet ist, können Sie die Teile auch einzeln beim Technischen Dienst erwerben.

Aufstellung

- Entfernen Sie unbedingt das gesamte Verpackungsmaterial aus dem Inneren des Geräts.
- Stellen Sie sicher, dass der Lüfter vom Stromnetz abgeschaltet ist, bevor Sie mit der Installation oder Montage beginnen.
- Nehmen Sie den Motor aus der Verpackung. Montieren Sie den Motor auf einer weichen Oberfläche, um eine Beschädigung der Gehäuseoberflächen zu vermeiden.
- Stellen Sie zur Vermeidung eines Stromschlags sicher, dass die Stromversorgung zuvor unterbrochen wurde.
- Die elektrische Installation muss gemäß den geltenden Vorschriften erfolgen und den Lüfter vorsorglich

- gegen einen möglichen Stromschlag mit dem Boden verbinden.
- Es wird empfohlen, die Installation von einem Fachmann durchführen zu lassen.
 - Installieren Sie den Lüfter in einem Mindestabstand von 2,50 Metern zum Boden oder zu anderen Gegenständen.
- Schliessen Sie den Deckel des Batteriefachs.
 - Es ist wichtig, dass die Batterien vom gleichen Typ und von gleicher Spannung sind. Verwenden Sie niemals wiederaufladbare Batterien zusammen mit Zink-Kohle- oder Alkali-Batterien.
 - **Anmerkung:** Durch das Auswechseln der Batterie/n wird die Konfiguration des Gerätes gelöscht. Danach müssen die Parameter des Gerätes wieder neu eingerichtet werden.

LÜFTERINSTALLATION

- Siehe "INSTALLATION DES VENTILATORS" am Anfang des Handbuches.
- **WICHTIG:** In der Verpackung finden Sie das Material zur Befestigung der Halterung an der Decke. Dieses Material ist je nach Dachart nicht geeignet. Fragen Sie einen Fachmann und verwenden Sie die Befestigungsmittel, die Sie für am besten geeignet halten.

EINSETZEN DER BATTERIE/N

- **Warnung:** Während Sie die Batterie handhaben, ist darauf zu achten, die beiden Pole nicht gleichzeitig anzufassen, da dadurch die gespeicherte Energie entladen und ihre Lebensdauer unmittelbar beeinträchtigt werden kann.
- Entfernen Sie den Deckel des Batteriefachs.
- Prüfen Sie, ob die Plastikschutzfolie der Batterie/n entfernt worden ist (da es Batterien gibt, die mit einer Schutzfolie geliefert werden).
- Setzen Sie die Batterien ins Batteriefach ein. Achten Sie auf die gekennzeichnete Polarität.

Gebrauchsanweisung

VERWENDEN

- Schalten Sie das Gerät mit der Ein- / Aus-Taste (2) ein.
- Wählen Sie die gewünschte Geschwindigkeit (1).

TIMER-FUNKTION

- Die Betriebszeit des Geräts kann gesteuert werden.
- Um eine Betriebszeit zu programmieren, wählen Sie sie einfach durch Drücken einer der Timer-Tasten (4) aus. Sie können 1h, 2h, 4h oder 8h programmieren.
- Nach der ausgewählten Zeit schaltet sich das Gerät automatisch aus.

AIRFLOW-MODUS

- Drücken Sie die Taste (6), um den Luftstrom in den natürlichen Modus zu schalten.

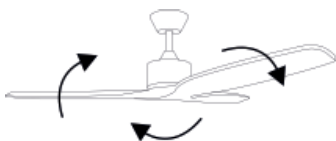
- Dieser Modus sorgt für ein luftiges Gefühl und erhöht und verringert die Geschwindigkeit.

ÄNDERN SIE DIE RICHTUNGSRICHTUNG

- Das Gerät verfügt über eine Taste (3), mit der die Drehrichtung der Klingen geändert werden kann.
- **Sommerfunktion:** Die Klingen drehen sich gegen den Uhrzeigersinn. Die Bewegung der Klingen erzeugt eine Brise, die die hohen Umgebungstemperaturen reduziert und ein angenehmes Gefühl der Frische vermittelt.



- **Winterfunktion:** Die Blätter drehen sich im Uhrzeigersinn. Auf diese Weise treibt der Ventilator die an der Decke des Raums angesammelte heiße Luft nach unten, gleicht die Raumtemperatur aus und schafft ein gemütliches Klima.



LICHT

- Drücken Sie die Taste (5), um das Licht ein- und auszuschalten

EINMAL, WENN SIE DAS GERÄT VERWENDET HABEN

- Stoppen Sie das Gerät durch Drücken der Ein- / Aus-Taste (2).

Reinigung

- Ziehen Sie den Stecker heraus und lassen Sie das Gerät abkühlen, bevor Sie mit der Reinigung beginnen.
- Reinigen Sie das Gerät mit einem feuchten Tuch, auf das Sie einige Tropfen Reinigungsmittel geben und trocknen Sie es danach ab.
- Verwenden Sie zur Reinigung des Geräts weder Löse- oder Scheuermittel, noch Produkte mit einem sauren oder basischen pH-Wert wie z.B. Lauge.
- Das Gerät nicht in Wasser oder andere Flüssigkeiten tauchen und nicht unter den Wasserhahn halten.

Störungen und reparatur

Bei Schäden und Störungen bringen Sie das Gerät zu einem zugelassenen Technischen Kundendienst. Versuchen Sie nicht, das Gerät selbst auseinanderzubauen und zu reparieren. Das könnte Gefahren zur Folge haben.

**Für EU-Ausführungen
des Produkts und/oder
für Länder, in denen
diese Vorschriften
anzuwenden sind:**

**ÖKOLOGIE UND RECYCLING
DES PRODUKTS**

- Die zur Herstellung des Verpackungsmaterials dieses Geräts verwendeten Materialien sind im Sammel-, Klassifizierungs- und Recyclingsystem integriert. Wenn Sie es entsorgen möchten, können Sie die öffentlichen Container für die einzelnen Materialarten verwenden.
- Das Produkt ist frei von umweltschädlichen Konzentrationen von Substanzen.



- Dieses Symbol weist darauf hin, dass das Produkt, wenn Sie es am Ende seiner Lebensdauer entsorgen wollen, in geeigneter Weise bei einer zugelassenen Entsorgungsstelle abzugeben ist, um die getrennte Sammlung von Elektro- und Elektronikgeräte-Abfall (WEEE) sicherzustellen.



- Dieses Symbol bedeutet, dass das Produkt Batterien beinhalten kann, die vor der Entsorgung entnommen werden sollen. Beachten Sie, dass die Batterien in dafür geeigneten Containern entsorgt werden sollen. Und nicht ins Feuer geworfen werden dürfen.

Nachfolgende Information erläutert die Merkmale im Zusammenhang mit dem Ökodesign:

BRIZY BRIGHT Black / BRIZY BRIGHT White / BRIZY BRIGHT Dark wood / BRIZY BRIGHT Light wood	
Maximaler Volumenstrom des Ventilators (F)	154.28 m ³ /min
Maximale Leistungsaufnahme des Ventilators (P)	23.6 W
Serviceverhältnis (SV) (nach IEC 60879)	6.54 (m ³ /min)/W
Leistungsaufnahme im Standby (PSB)	0.426 W
Schallleistungspegel des Ventilators (LWA)	47 dB(A)
Maximale Luftgeschwindigkeit (c)	2.31 m/sec

Dieses Gerät erfüllt die Richtlinie 2014/35/EU über Niederspannung, die Richtlinie 2014/30/EU über elektromagnetische Verträglichkeit, die Richtlinie 2011/65/EU zur Beschränkung der Verwendung bestimmter gefährlicher Stoffe in Elektro- und Elektronikgeräten und die Richtlinie 2009/125/EG über die Anforderungen an die umweltgerechte Gestaltung energiebetriebener Produkte.

**Garantie und
technischer Service**

Dieses Produkt wird gemäss der geltenden Gesetzgebung durch

die rechtliche Garantie anerkannt und geschützt. Um Ihre Rechte und Interessen geltend zu machen, müssen Sie eines unserer offiziellen Servicezentren aufsuchen. Über folgenden Link finden Sie ein Servicezentrum in Ihrer Nähe:

www.mellerware.com

Sie können auch Informationen einholen, indem Sie uns unter der am Ende dieses Handbuchs angegebenen Telefonnummer anrufen. Sie können dieses Benutzerhandbuch und seine Aktualisierungen unter www.mellerware.com

Gentile Cliente:

Le siamo grati per aver acquistato un elettrodomestico della marca Mellerware.

La sua tecnologia, il suo design e la sua funzionalità, oltre al fatto di aver superato le più rigorose norme di qualità, le assicureranno una totale soddisfazione durante molto tempo.

Consigli e avvertimenti di sicurezza

- 1.** Prima di utilizzare l'apparecchio, leggere attentamente le istruzioni riportate nel presente opuscolo e conservarlo per future consultazioni. La mancata osservanza delle presenti istruzioni può essere causa di incidenti.
- 2.** Questo apparato può essere utilizzato da persone che non ne conoscono il funzionamento, persone disabili o bambini di età superiore agli 8 anni, ma esclusivamente sotto la sorveglianza di un adulto o nel caso abbiano ricevuto le dovute istruzioni per utilizzarlo in completa sicurezza e ne comprendano i rischi.
- 3.** I bambini possono eseguire operazioni di pulizia o di manutenzione dell'apparecchio solo se sorvegliati da un adulto.
- 4.** Questo apparecchio non è un giocattolo. Assicurarsi che i bambini non giochino con l'apparecchio.
- 5.** Assicurarsi che l'apparecchio sia scollegato dalla rete elettrica, prima di iniziare qualsiasi operazione di installazione o montaggio.
- 6.** Scollegare l'apparecchio dalla rete elettrica prima di eseguire qualsiasi operazione di pulizia. Assicurarsi che l'apparecchio sia scollegato dall'alimentazione prima di rimuovere la protezione.
- 7.** Se la connessione alla rete elettrica è danneggiata, è necessario sostituirla, rivolgendosi a un Centro di Assistenza Tecnica autorizzato. Non tentare di smontare o di riparare l'apparecchio.

8. Questo apparecchio è destinato unicamente ad un uso domestico, non professionale o industriale.

- Prima di collegare l'apparecchio alla rete elettrica, verificare che il voltaggio indicato sulla targhetta caratteristiche e il selettore di voltaggio corrispondano al voltaggio della rete.
- Collegare l'apparecchio a una presa di corrente che sopporti come minimo 10 ampere.
- Se si colloca l'apparecchio su un supporto, assicurarsi che la superficie sulla quale appoggia il supporto sia stabile.
- Se uno qualsiasi degli involucri dell'apparecchio si rompe, scollegare immediatamente l'apparecchio dalla rete per evitare la possibilità di scosse elettriche.
- Non utilizzare l'apparecchio se è caduto sul pavimento, se sono presenti segni visibili di danneggiamento o se ha una perdita.
- Non forzare il cavo di alimentazione. Non utilizzare mai il cavo di alimentazione per sollevare, trasportare o scollegare l'apparecchio.
- Non avvolgere il cavo di alimentazione attorno all'apparecchio.
- L'apparecchio non è adatto per uso esterno.
- Il cavo di alimentazione deve essere esaminato regolarmente per rilevare eventuali segni di danneggiamento e, se il cavo è danneggiato, l'apparecchio non deve essere utilizzato.
- Non utilizzare o conservare l'apparecchio all'aperto.
- Non lasciare l'apparecchio fuori sotto la pioggia o esposto all'umidità. Se l'acqua penetra nell'apparecchio, aumenta il rischio di scosse elettriche.
- Non toccare le parti mobili dell'apparecchio mentre è in funzione.
- Evitare ogni contatto con il liquido che potrebbe essere rilasciato dalla batteria. In caso di contatto con gli occhi, lavarli accuratamente e consultare un medico. Il liquido fuoriuscito dalla batteria può causare irritazioni o ustioni.

PRECAUZIONI D'USO

- Non utilizzare l'apparecchio se gli accessori non sono montati correttamente.
- Non utilizzare l'apparecchio se il suo dispositivo di accensione/spengimento non è funzionante.
- Assicurarsi di aver spento l'apparecchio prima di eseguire qualsiasi operazione di pulizia.
- Conservare questo apparecchio fuori dalla portata dei bambini e/o di persone con problemi fisici, mentali o di sensibilità, o con mancanza di esperienza e conoscenza.

- Mantenere l'apparecchio in buono stato. Verificare che le parti mobili siano ben fissate e che non rimangono incastrate, che non ci siano pezzi rotti e che non si verifichino altre situazioni che possano nuocere al buon funzionamento dell'apparecchio.

Servizio

Il produttore invalida la garanzia e declina ogni responsabilità in caso di uso inappropriato dell'apparecchio o non conforme alle istruzioni d'uso.

Descrizione

- A – Staffa a soffitto
- B – Corpo
- B – Tubo di sospensione corto/lungo
- D – Copertura per la luce
- E – Luce a led
- F – Ricevitore del telecomando
- G – Lame
- H – Telecomando
- I – Supporto per il controllo remoto

TELECOMANDO

- 1 – Velocità 1/2/3/4/5/6
- 2 – Pulsante di accensione / spegnimento
- 3 – Pulsante di cambio direzione di rotazione
- 4 – Timer 1/2/4/8 ore
- 5 – Luce
- 6 – Pulsante modalità flusso d'aria

Se il modello del Suo apparecchio non fosse dotato degli accessori anteriormente elencati, può acquistarli separatamente presso i punti di assistenza tecnica autorizzati.

Installazione

- Assicurarsi di rimuovere tutto il materiale di imballaggio dall'interno dell'apparecchio.
- Assicurarsi che il ventilatore sia spento dalla rete di alimentazione prima di iniziare qualsiasi operazione di installazione o montaggio.
- Estrarre il motore dall'imballaggio. Per evitare di danneggiare le superfici dell'alloggiamento, montare il motore su una superficie morbida.
- Per evitare scosse elettriche, assicurarsi che l'alimentazione sia stata precedentemente scollegata.
- L'installazione elettrica deve essere eseguita secondo le norme vigenti, collegando il ventilatore a terra come precauzione contro eventuali scosse elettriche.
- Si consiglia di far eseguire l'installazione da un professionista.
- Installare il ventilatore ad una distanza minima di 2,50 metri dal suolo o da altri oggetti.

INSTALLAZIONE DEL VENTILATORE

- Vedere "INSTALLAZIONE DEL VENTILATORE" all'inizio del manuale di istruzioni.

- **IMPORTANTE:** Nella confezione troverai il materiale per il fissaggio della staffa al soffitto. Questo materiale non è adatto a seconda del tipo di tetto. Chiedi a un professionista e utilizza i mezzi di fissaggio che ritieni più adatti.

MONTAGGIO DELLA BATTERIA

- **Attenzione:** Durante la movimentazione delle batterie non toccare contemporaneamente entrambi i poli, in quanto ciò provocherà la parziale scarica dell'energia immagazzinata compromettendone la longevità.
- Rimuovere il coperchio del vano batteria.
- Verificare che la copertura in plastica che protegge la batteria sia stata rimossa (alcune batterie sono vendute con una copertura protettiva)
- Riporre la batteria nel suo vano rispettando la polarità.
- Riposizionare il coperchio del vano batteria.
- È essenziale che le batterie siano sempre dello stesso tipo e della stessa carica. Non mischiare mai batterie alcaline con batterie normali (Carbon-Zinc) e/o ricaricabili.
- **N.B.** Quando si cambiano le batterie, la configurazione dell'apparecchio verrà rimossa e sarà necessario reimpostare i parametri dell'apparecchio.

Istruzioni per l'uso USO

- Accendere l'apparecchio, tramite il pulsante on / off (2).
- Selezionare la velocità desiderata (1).

FUNZIONE TIMER

- È possibile controllare il tempo di funzionamento dell'apparecchio.
- Per programmare un tempo di funzionamento è sufficiente selezionarlo premendo uno dei pulsanti timer (4). È possibile programmare 1 ora, 2 ore, 4 ore o 8 ore.
- Trascorso il tempo selezionato l'apparecchio si spegnerà automaticamente.

MODALITÀ FLUSSO D'ARIA

- Premere il pulsante (6) per modificare il flusso d'aria in modalità naturale.
- Questa modalità è progettata per fornire una sensazione di brezza, aumentando e diminuendo la velocità.

CAMBIARE LA DIREZIONE DI ROTAZIONE

- Il dispositivo è dotato di un pulsante (3) che permette di cambiare il senso di rotazione delle lame.
- **Funzione estate:** le lame ruotano in senso antiorario. Il movimento delle lame genera una brezza che abbassa le alte temperature

ambiente e fornisce una piacevole sensazione di freschezza.



- **Funzione invernale:** le lame ruotano in senso orario. In questo modo il ventilatore spinge verso il basso l'aria calda accumulata sul soffitto della stanza, bilanciando la temperatura ambiente e creando un clima accogliente.



LUCE

- Premere il pulsante (5) per accendere / spegnere la luce.

UNA VOLTA FINITO DI UTILIZZARE L'APPARECCHIO

- Arrestare l'apparecchio premendo il pulsante on / off (2).

Pulizia

- Scollegare la spina dalla rete elettrica e aspettare che l'apparecchio si raffreddi prima di eseguirne la pulizia.

- Pulire il gruppo elettrico con un panno umido, quindi asciugarlo.
- Per la pulizia non impiegare solventi o prodotti a pH acido o basico come la candeggina, né prodotti abrasivi.
- Non immergere l'apparecchio in acqua o altri liquidi, né lavarlo con acqua corrente.

Anomalie e riparazioni

- In caso di guasto, rivolgersi ad un Centro d'Assistenza Tecnica autorizzato. Non tentare di smontare o di riparare l'apparecchio: può essere pericoloso.

Per i prodotti dell'Unione Europea e/o nel caso i cui sia previsto dalla legislazione del suo paese d'origine:

PRODOTTO ECOLOGICO E RICICLABILE

- I materiali che costituiscono l'imballaggio di questo apparecchio sono compresi in un sistema di raccolta, classificazione e riciclaggio degli stessi. Per lo smaltimento, utilizzare gli appositi contenitori pubblici, adatti per ogni tipo di materiale.
- Il prodotto non contiene concentrazioni di sostanze considerate dannose per l'ambiente.



- Questo simbolo indica che, per smaltire il prodotto al termine della sua durata utile, occorre depositarlo presso un ente di smaltimento autorizzato alla raccolta differenziata di rifiuti di apparecchiature elettriche ed elettroniche (RAEE).



- Questo simbolo indica che il prodotto può contenere pile o batterie. Toglietele prima di gettare il prodotto. Le pile/batterie vanno depositate negli appositi contenitori per la raccolta. E non devono mai essere gettate nel fuoco.

Le seguenti informazioni specificano le caratteristiche relative al design ecologico:

BRIZY BRIGHT Black / BRIZY BRIGHT White / BRIZY BRIGHT Dark wood / BRIZY BRIGHT Light wood	
Flusso massimo del ventilatore (F)	154.28 m ³ /min
Potenza utilizzata dal ventilatore (P)	23.6 W
Valore di servizio (SV) (ai sensi di IEC 60879)	6.54 (m ³ /min)/W
Consumo di energia in modalità stand-by (PSB)	0.426 W
Livello di potenza acustica del ventilatore (LWA)	47 dB(A)
Velocità massima dell'aria (c)	2.31 m/sec

Questo apparecchio rispetta la Direttiva 2014/35/UE di Bassa Tensione, la Direttiva 2014/30/UE di Compatibilità Elettromagnetica, la Direttiva 2011/65/UE sui limiti d'impiego di determinate sostanze pericolose negli apparecchi elettrici ed elettronici e la Direttiva 2009/125/CE riguardante l'Ecodesign dei prodotti che consumano energia.

Garanzia e assistenza tecnica

Questo prodotto possiede il riconoscimento e la protezione della garanzia legale di conformità con la legislazione vigente. Per far valere i suoi diritti o interessi, dovrà rivolgersi a uno qualsiasi dei nostri servizi ufficiali di assistenza tecnica. Può trovare il più vicino cliccando sul seguente link: www.mellerware.com
Può anche richiedere informazioni a tale riguardo mettendosi in contatto con noi tramite il numero di telefono che appare alla fine di questo manuale. Può scaricare questo manuale di istruzioni e i suoi aggiornamenti da www.mellerware.com

Durban

35 Adrian Road, Windermere
Durban, South Africa, 4001
Tel.: +27 31 303 3465
Fax: +27 31 303 8259

Johannesburg

Unit 25 & 26 San Croy office Park
Die Agora Road, Croydon, 1619
Tel.: +27 11 329 5652
Fax: +27 11 392 1694

creative housewares

20 Tekstiel St, Parrow. Cape Town. 7493, RSA
P.O. Box 6156 Parrow East, 7501, RSA
Tel.: +27 21 931 8117 / Helpline: 086 111 5006
Tel.: +27 63 014 0457
Fax: +27 21 931 4058
www.creativehousewares.co.za

mellerware®

Engineering Technology for life, S.L.

Av. Barcelona, s/n
25790, Oliana - Lleida - Spain
www.mellerware.com