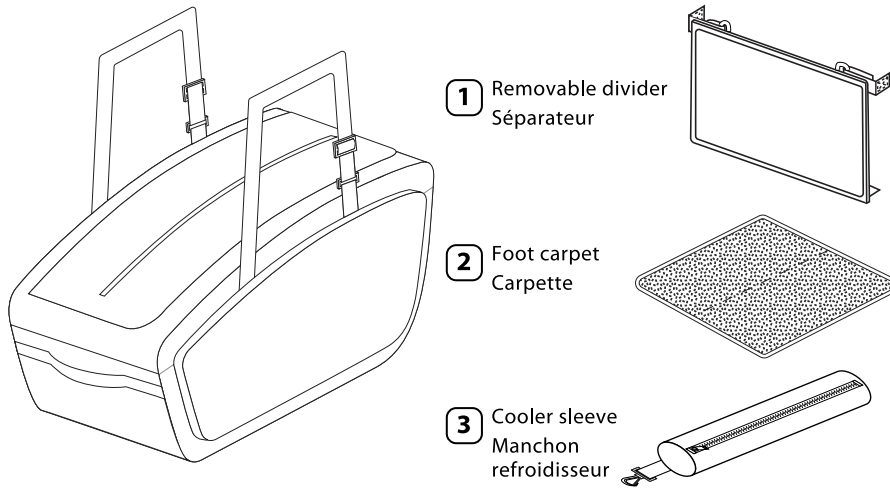


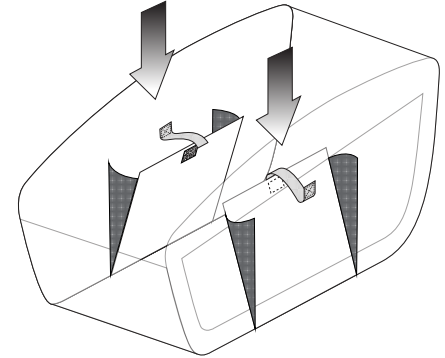
Upon receiving your IC01 please follow these instructions to properly set up the divider assembly and cooler sleeve in your bag. \*All components are located inside the bag. If you are missing parts to assemble your bag please contact Grit Inc. at [warranty@gritinc.net](mailto:warranty@gritinc.net). *For a complete downloadable User Guide, visit our website at [www.gritinc.net](http://www.gritinc.net) and go to "contact us" then "customer support".*

Avant d'utiliser le sac IC01, veuillez suivre les instructions que voici afin d'installer correctement les séparateurs et le manchon refroidisseur dans le sac. \*Toutes ces pièces se trouvent dans le sac. S'il manque des pièces pour réaliser l'assemblage du sac, communiquez avec Grit Inc. par courriel à [warranty@gritinc.net](mailto:warranty@gritinc.net). *Pour consulter le guide de l'usager, vous pouvez le télécharger en vous rendant sur notre site internet à [www.gritinc.net](http://www.gritinc.net); cliquer ensuite sur l'onglet « contact » et puis sur le lien « customer support ».*



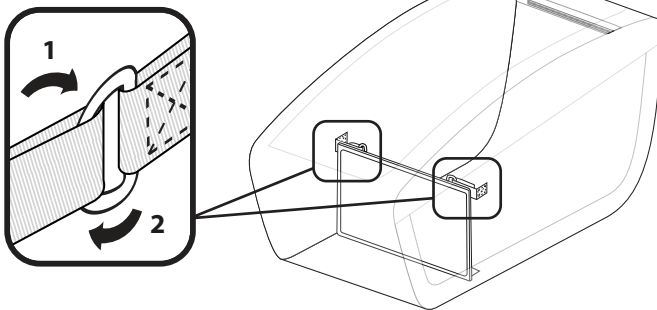
**Fold out skate pockets / Pochettes repliables pour patins**  
2 slots on each side of the bag open up to hold each skate in place.

Deux pochettes de chaque côté du sac permettent de ranger les patins dans le sac.



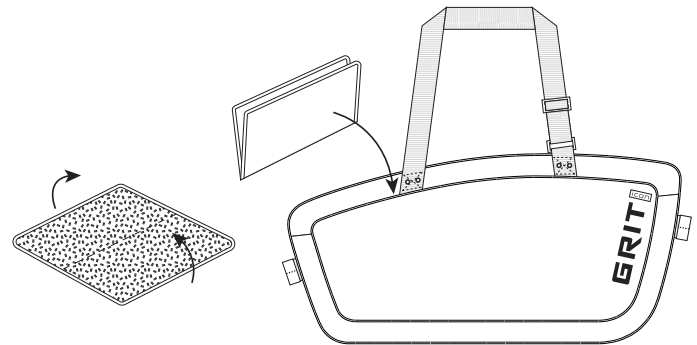
**1 Removable divider / Séparateur amovible**

The divider attaches to the Velcro on the bottom of the bag and the webbing tabs loop through d-rings to hold the divider upright.  
Le séparateur est maintenu à la verticale par une bande de velcro dans le fond du sac et des sangles qui s'attachent aux anneaux en D de chaque côté.



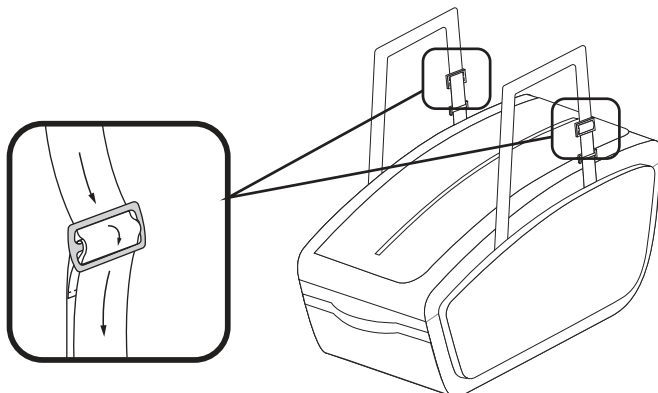
**2 Foot carpet / Carpette**

The foot carpet is removable and can be folded to tuck away in the side pocket of the bag.  
La carpette amovible se plie et se range dans la pochette latérale du sac.



**Adjustable carry straps / Poignées de transport ajustables**

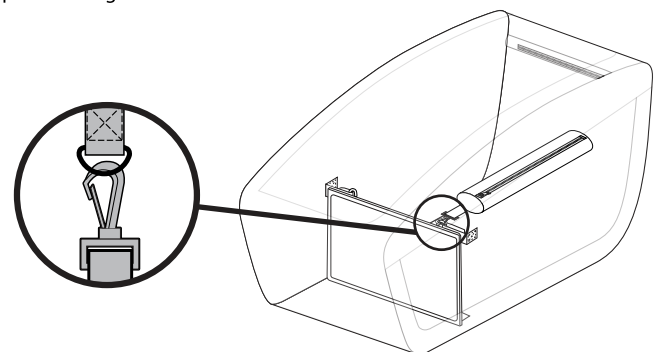
The adjustable carry straps can be changed in length to the users preference.  
Les poignées de transport s'ajustent au goût de l'utilisateur.



**3 Cooler sleeve / Manchon refroidisseur**

A removable cooler sleeve is included to hold drinks and can be clipped into one of the D-rings on the divider.

Le manchon refroidisseur amovible se clipse à l'un des anneaux en D et permet de garder les boissons froides.



Grit products have a 180-day warranty from the original date of purchase, against manufacturing defects. Warranty does not cover cosmetic damage (IE: scuffs, scrapes or snags) from regular use or damage caused from improper set up of the bag. Warranty is void if signs of misuse are detected. Warranty is void if bag has been altered or added to. Grit Inc. will supply the parts to repair or replace defective product at our sole discretion. **A dated receipt/proof of purchase is required to validate the item is within the warranty period.**

Grit Inc. garantit ses produits contre les défauts de fabrication pendant 180 jours à compter de la date d'achat initiale. Cette garantie ne s'applique pas aux dommages superficiels (p. ex., les marques, les éraflures ou les accrocs) résultant d'un usage normal ni aux dommages causés par un mauvais ajustement du sac. La garantie est nulle si Grit Inc. constate une utilisation abusive du sac. Elle est nulle si le sac a été modifié ou si on y a fait des ajouts. Grit Inc. fournira les pièces nécessaires à la réparation ou remplacera le produit défectueux à sa seule discrétion. **Il est nécessaire de présenter un reçu ou une preuve d'achat portant la date d'achat pour confirmer que la garantie est encore en vigueur.**