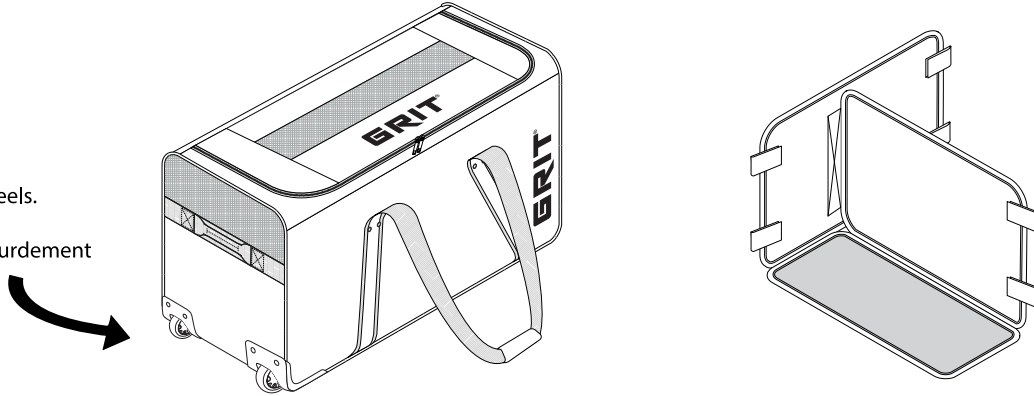


Upon receiving your HX1 please follow these instructions to properly set up the divider assembly and skate carpet in your bag. *All components are located inside the bag. If you are missing parts to assemble your bag please contact Grit Inc. at warranty@gritinc.net. For a complete downloadable User Guide, visit our website at www.gritinc.net and go to "contact us" then "customer support".

Avant d'utiliser le sac HX1, veuillez suivre les instructions que voici afin d'assembler correctement les séparateurs et la carquette pour les patins. *Toutes ces pièces se trouvent dans le sac. S'il manque des pièces pour réaliser l'assemblage du sac, communiquez avec Grit Inc. par courriel à warranty@gritinc.net. Pour consulter le guide de l'utilisateur, vous pouvez le télécharger en vous rendant sur notre site internet à www.gritinc.net; cliquer ensuite sur l'onglet « contact » et puis sur le lien « customer support ».

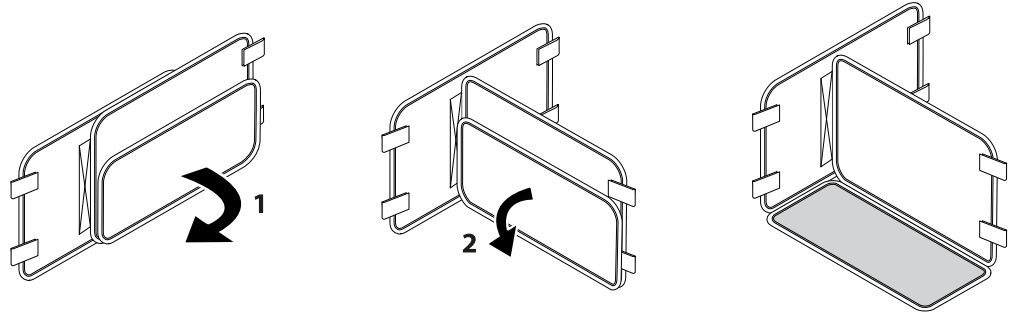
Do not drop on wheels.

Ne pas échapper lourdement sur les roues.

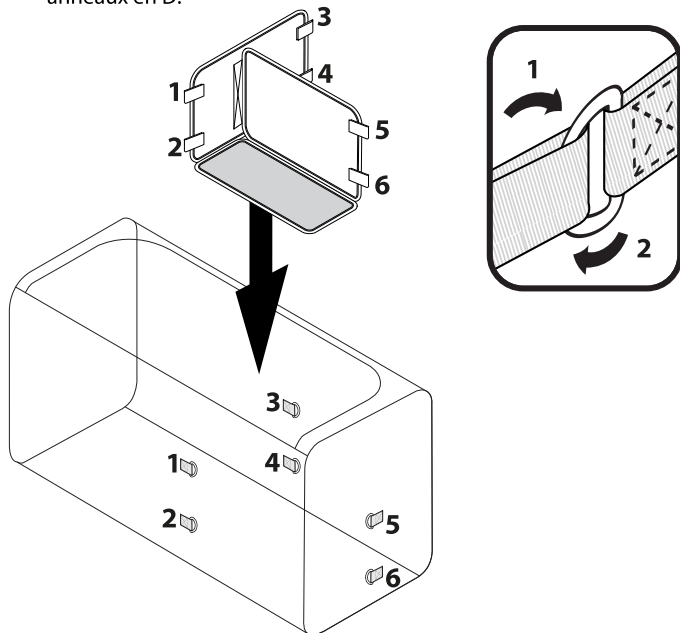


- 1.** STEP 1: Fold middle panel out from collapsed position.
 ÉTAPE 1: Redresser le panneau central.

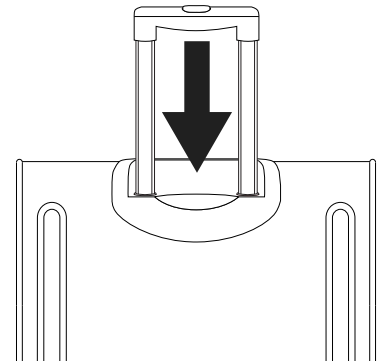
- STEP 2: Fold down skate carpet.
 ÉTAPE 2: Rabattre la carquette pour les patins.



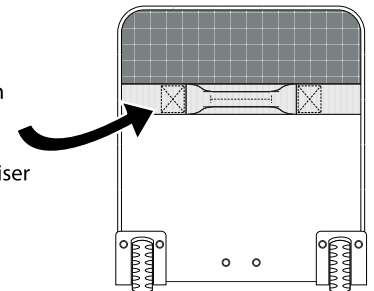
- 2.** Divider assembly velcros into bag via 6 D-ring attachment points.
 Le séparateur se fixe au velcro à l'intérieur du sac à l'aide de 6 anneaux en D.



- 3.** Ensure extension handle is fully closed when loading and unloading from vehicle.
 S'assurer que la poignée rétractable est bien rentrée au moment de charger le sac dans le véhicule ou de l'en sortir.



- 4.** Use webbing handles on each end to lift bag.
 Pour soulever le sac, utiliser les poignées aux deux extrémités.



Grit products have a 180-day warranty from the original date of purchase, against manufacturing defects. Warranty does not cover cosmetic damage (IE: scuffs, scrapes or snags) from regular use or damage caused from improper set up of the bag. Warranty is void if signs of misuse are detected. Warranty is void if bag has been altered or added to. Grit Inc. will supply the parts to repair or replace defective product at our sole discretion. **A dated receipt/proof of purchase is required to validate the item is within the warranty period.**

Grit Inc. garantit ses produits contre les défauts de fabrication pendant 180 jours à compter de la date d'achat initiale. Cette garantie ne s'applique pas aux dommages superficiels (p. ex., les marques, les éraflures ou les accrocs) résultant d'un usage normal ni aux dommages causés par un mauvais ajustement du sac. La garantie est nulle si Grit Inc. constate une utilisation abusive du sac. Elle est nulle si le sac a été modifié ou si on y a fait des ajouts. Grit Inc. fournira les pièces nécessaires à la réparation ou remplacera le produit défectueux à sa seule discrétion. **Il est nécessaire de présenter un reçu ou une preuve d'achat portant la date d'achat pour confirmer que la garantie est encore en vigueur.**