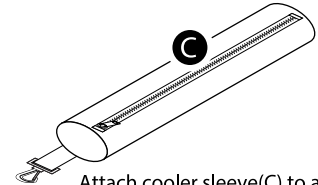
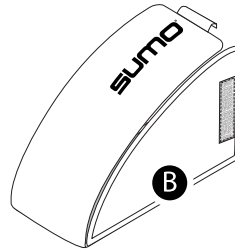
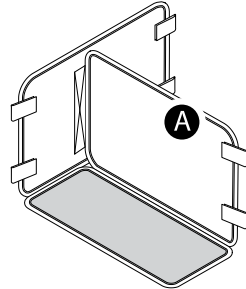
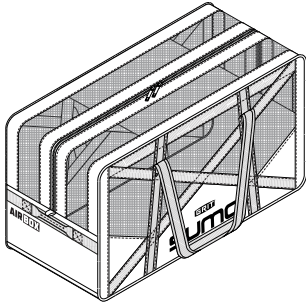


Upon receiving your AIRBOX™ SUMO® please follow these instructions to properly set up the divider assembly, helmet cover and cooler sleeve in your bag.
 *All components are located inside the bag. If you are missing parts to assemble your bag please contact Grit Inc. at warranty@gritinc.net. **For a complete downloadable User Guide, visit our website at www.gritinc.net and go to "contact us" then "customer support".**

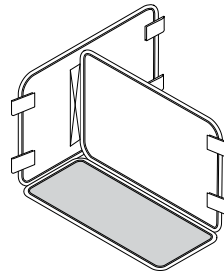
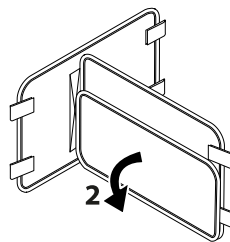
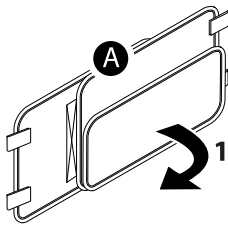
Veillez suivre les instructions ci-dessous pour installer correctement le séparateur, le protecteur de casque et la pochette de refroidissement dans le sac.
 *Toutes ces pièces se trouvent dans le sac. S'il manque des pièces pour réaliser l'assemblage du sac, communiquez avec Grit Inc. par courriel à warranty@gritinc.net. **Pour consulter le guide de l'utilisateur, vous pouvez le télécharger en vous rendant sur notre site internet à www.gritinc.net; cliquer ensuite sur l'onglet « contact » et puis sur le lien « customer support ».**



Attach cooler sleeve(C) to any D-ring.

Fixer la pochette de refroidissement (C) à n'importe quel anneau en D.

1.



STEP 1: Fold middle panel out from collapsed position.
 ÉTAPE 1: Redresser le panneau central.

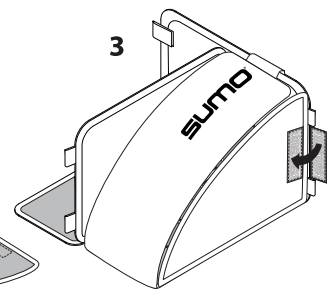
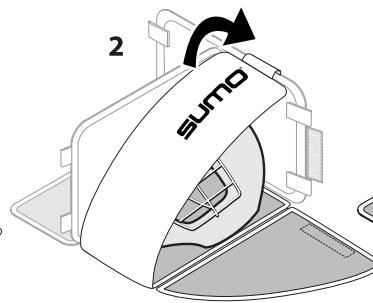
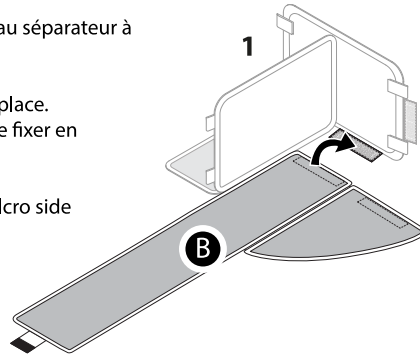
STEP 2: Fold down skate carpet.
 ÉTAPE 2: Rabattre la carpepe pour les patins.

2.

STEP 1: Attach helmet cover to divider with bottom Velcro attachment.
 ÉTAPE 1: Fixer le protecteur de casque au séparateur à l'aide de la bande Velcro du dessous.

STEP 2: Fold up helmet flap and Velcro into place.
 ÉTAPE 2: Recourber le rabat vers le haut et le fixer en place à l'aide de la bande Velcro.

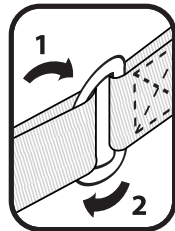
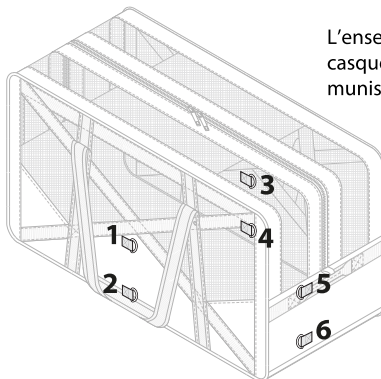
STEP 3: Fold up side of helmet cover and Velcro side of divider to helmet cover.
 ÉTAPE 3: Replier vers le haut le côté du protecteur de casque et le fixer en place à l'aide de la bande Velcro du séparateur helmet cover.



3.

Divider and helmet cover assembly Velcro's into bag via 6 D-ring attachment points.

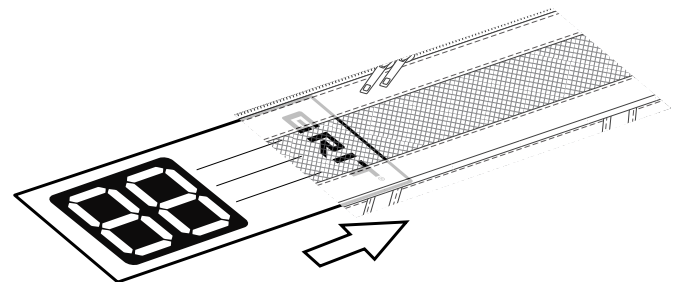
L'ensemble séparateur et protecteur de casque est fixé dans le sac à 6 endroits munis d'anneaux en D.



4.

Identification card included on reverse side of warning card located in window on top of bag.

Une carte d'identité figure au verso de la carte d'avertissement située dans la fenêtre sur le dessus du sac.



Grit products have a 180-day warranty from the original date of purchase, against manufacturing defects. Warranty does not cover cosmetic damage (IE: scuffs, scrapes or snags) from regular use or damage caused from improper set up of the bag. Warranty is void if signs of misuse are detected. Warranty is void if bag has been altered or added to. Grit Inc. will supply the parts to repair or replace defective product at our sole discretion. **A dated receipt/proof of purchase is required to validate the item is within the warranty period.**

Grit Inc. garantit ses produits contre les défauts de fabrication pendant 180 jours à compter de la date d'achat initiale. Cette garantie ne s'applique pas aux dommages superficiels (p. ex., les marques, les éraflures ou les accrocs) résultant d'un usage normal ni aux dommages causés par un mauvais ajustement du sac. La garantie est nulle si Grit Inc. constate une utilisation abusive du sac. Elle est nulle si le sac a été modifié ou si on y a fait des ajouts. Grit Inc. fournira les pièces nécessaires à la réparation ou remplacera le produit défectueux à sa seule discrétion. **Il est nécessaire de présenter un reçu ou une preuve d'achat portant la date d'achat pour confirmer que la garantie est encore en vigueur.**