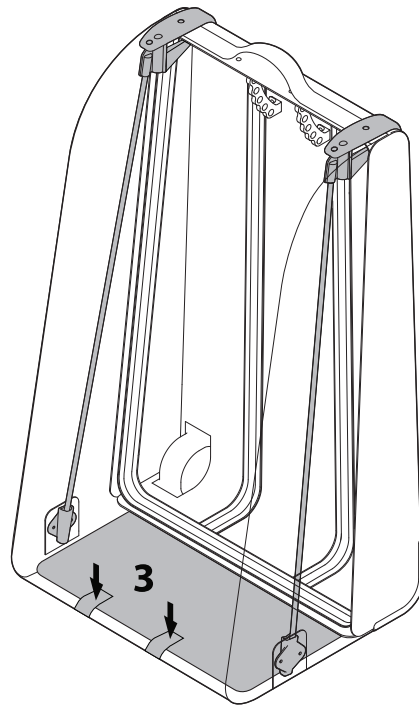
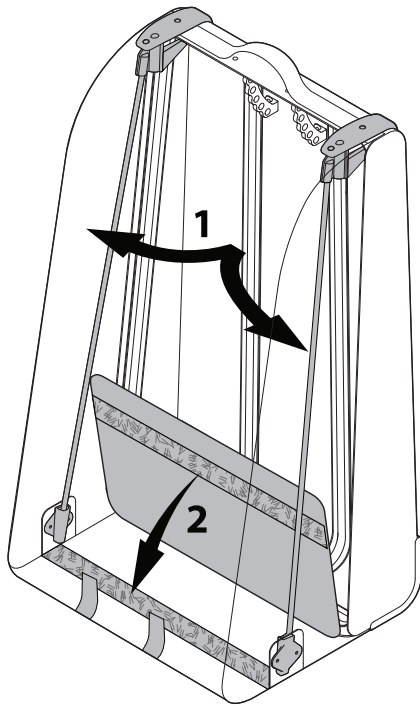


Upon receiving your DT2 Dance Tower please follow these instructions to properly set up the folding frame, garment rack and mesh bag in your bag. *All components are located inside the bag. If you are missing parts to assemble your bag please contact Grit Inc. at warranty@gritinc.net. For a complete downloadable User Guide, visit our website at www.gritinc.net and go to "contact us" then "customer support".

Pour utiliser le sac DT2 Dance Tower correctement, suivez les instructions ci-dessous afin d'assembler le cadre, la barre de suspension des vêtements et le sac en filet. *Toutes ces pièces se trouvent dans le sac. S'il manque des pièces pour réaliser l'assemblage du sac, communiquez avec Grit Inc. par courriel à warranty@gritinc.net. Pour consulter le guide de l'utilisateur, vous pouvez le télécharger en vous rendant sur notre site internet à www.gritinc.net; cliquer ensuite sur l'onglet « contact » et puis sur le lien « customer support ».

BAG FRAME SETUP/ASSEMBLAGE DU CADRE



STEP 1:
UNFOLD SUPPORT SYSTEM OUT FROM
COLLAPSED POSITION.

ÉTAPE 1:
DEPUIS SA POSITION REPLIÉE,
RABATTRE LE SYSTÈME DE SUPPORT
CONTRE LE CÔTÉ DU SAC.

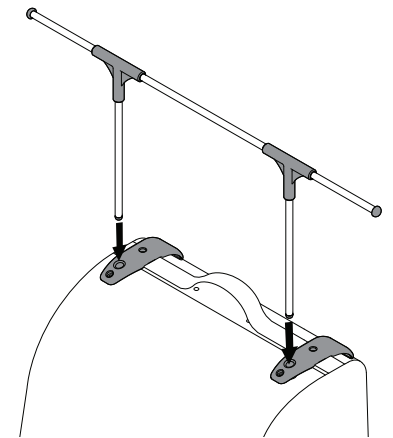
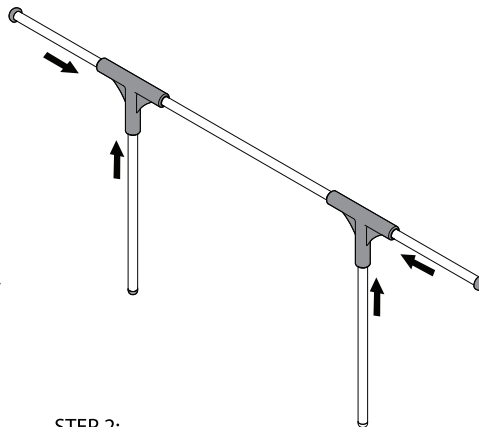
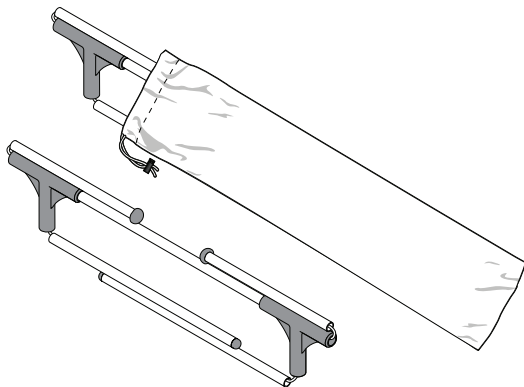
STEP 2:
FOLD SUPPORT BASE DOWN AND
ALIGN WITH VELCRO STRIP.

ÉTAPE 2:
REPLIER LA BASE VERS LE BAS ET
L'APPUYER CONTRE LA BANDE VELCRO.

STEP 3:
FOLD VELCRO STRAPS OVER TO
SECURE THE BASE INSIDE THE BAG.

ÉTAPE 3:
RABATTRE LES BANDES VELCRO
CONTRE LA BASE POUR LA FIXER AU
SAC.

GARMENT RACK/BARRE DE SUSPENSION DES VÊTEMENTS



STEP 1:
REMOVE GARMENT RACK FROM STORAGE
BAG IN COLLAPSED POSITION.

ÉTAPE 1:
SORTIR LA BARRE DE SUSPENSION DES
VÊTEMENTS DE SA POCHE OÙ ELLE
SE TROUVE ENCORE REPLIÉE.

STEP 2:
INSERT RODS INTO THE CONNECTORS.

ÉTAPE 2:
INSÉRER LES TIGES DANS LES PIÈCES
DE JONCTION EN T.

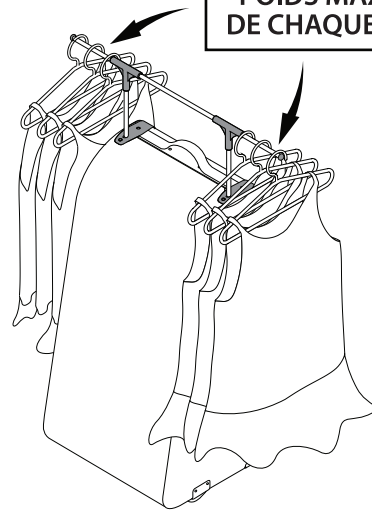
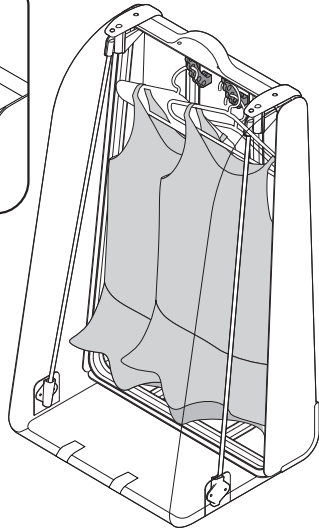
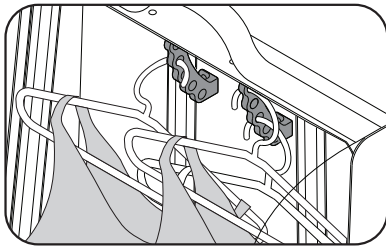
STEP 3:
INSERT ASSEMBLED GARMENT RACK INTO
HOLDERS ON THE TOP OF THE BAG.

ÉTAPE 3:
INSÉRER LA BARRE DE SUSPENSION DES
VÊTEMENTS ASSEMBLÉE DANS LES TROUS
SUR LE DESSUS DU SAC.

GARMENT STORAGE AND RACK/BARRE DE SUSPENSION ET RANGEMENT DES VÊTEMENTS

***MAX WEIGHT OF 5LB PER SIDE**

***POIDS MAX. DES VÊTEMENTS DE CHAQUE CÔTÉ DU SAC : 5 lb**



INTERIOR HANGING SYSTEM CAN HOLD MULTIPLE LIGHT WEIGHT GARMENTS.

LE SYSTÈME DE SUSPENSION DES VÊTEMENTS À L'INTÉRIEUR DU SAC PEUT SUPPORTER PLUSIEURS VÊTEMENTS LÉGERS.

ONCE GARMENT RACK IS ASSEMBLED YOU CAN TRANSFER YOUR GARMENTS FROM INSIDE TO OUTSIDE OF BAG.

UNE FOIS QUE LA BARRE DE SUSPENSION DES VÊTEMENTS EST MONTÉE SUR LE DESSUS DU SAC, IL EST FACILE DE TRANSFÉRER LES VÊTEMENTS DE L'INTÉRIEUR VERS L'EXTÉRIEUR DU SAC.

ORGANIZATION/ORGANISATION

EXTRA INTERIOR ATTACHMENTS ARE FOR THE DANCE TOWER ACCESSORY PACK

LES ATTACHES SUPPLÉMENTAIRES À L'INTÉRIEUR DU SAC SERVENT À FIXER LA TROUSSE POUR ACCESSOIRE

ACCESSORY POCKETS

POCHETTES POUR ACCESSOIRES

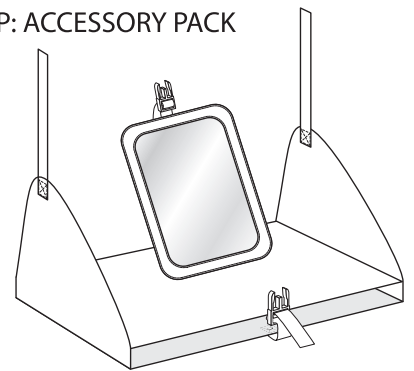
SHOE POCKETS

POCHETTES POUR CHAUSSURES

MESH BAG

SAC EN FILET

DTAP: ACCESSORY PACK



EXTRA INTERIOR ATTACHMENTS ARE FOR THE DANCE TOWER ACCESSORY PACK - SOLD SEPARATELY.

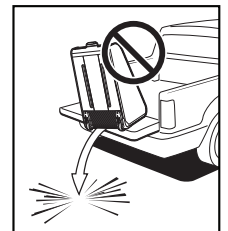
*ACCESSORY PACK INCLUDES SHELF SYSTEM AND MIRROR.

LES ATTACHES SUPPLÉMENTAIRES À L'INTÉRIEUR DU SAC SERVENT À FIXER LA TROUSSE POUR ACCESSOIRES - VENDUE SÉPARÉMENT.

*LES ACCESSOIRES COMPRENNENT UN SYSTÈME DE TABLETTES ET UN MIROIR.

ADDITIONAL HANDLE LOCATED AT THE BOTTOM OF THE BAG.

UNE POIGNÉE SUPPLÉMENTAIRE SE TROUVE AU BAS DU SAC.



Grit products have a 180-day warranty from the original date of purchase, against manufacturing defects. Warranty does not cover cosmetic damage (IE: scuffs, scrapes or snags) from regular use or damage caused from improper set up of the bag. Warranty is void if signs of misuse are detected. Warranty is void if bag has been altered or added to. Grit Inc. will supply the parts to repair or replace defective product at our sole discretion. **A dated receipt/proof of purchase is required to validate the item is within the warranty period.**

Grit Inc. garantit ses produits contre les défauts de fabrication pendant 180 jours à compter de la date d'achat initiale. Cette garantie ne s'applique pas aux dommages superficiels (p. ex., les marques, les éraflures ou les accrocs) résultant d'un usage normal ni aux dommages causés par un mauvais ajustement du sac. La garantie est nulle si Grit Inc. constate une utilisation abusive du sac. Elle est nulle si le sac a été modifié ou si on y a fait des ajouts. Grit Inc. fournira les pièces nécessaires à la réparation ou remplacera le produit défectueux à sa seule discrétion. **Il est nécessaire de présenter un reçu ou une preuve d'achat portant la date d'achat pour confirmer que la garantie est encore en vigueur.**