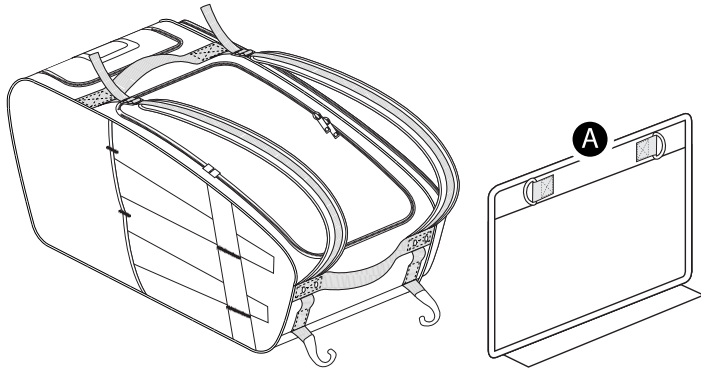
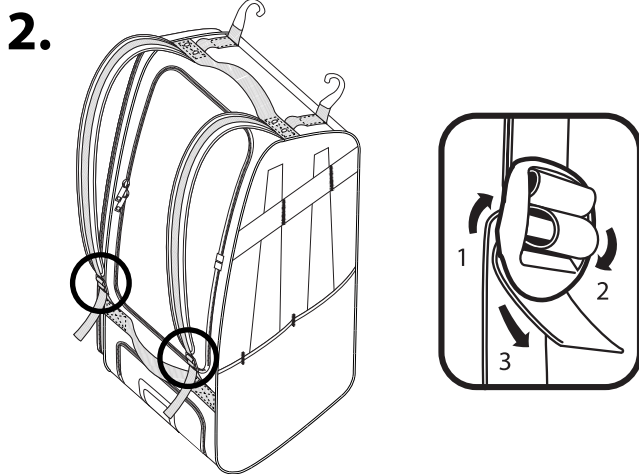
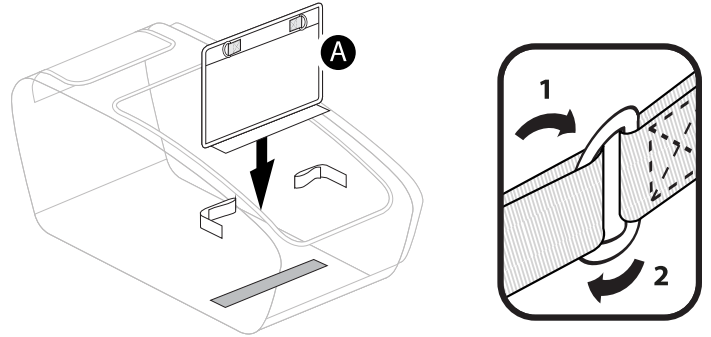


Upon receiving your BD01 please follow these instructions to install your divider and begin using your bag. *All components are located inside the bag. If you are missing parts to assemble your bag please contact Grit Inc. at warranty@gritinc.net. **For a complete downloadable User Guide, visit our website at www.gritinc.net and go to "contact us" then "customer support".**

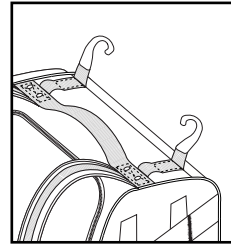
Avant d'utiliser votre sac BD01 pour la première fois, suivez les instructions ci-dessous pour installer le séparateur correctement. *Toutes ces pièces se trouvent dans le sac. S'il manque des pièces pour réaliser l'assemblage du sac, communiquez avec Grit Inc. par courriel à warranty@gritinc.net. **Pour consulter le guide de l'utilisateur, vous pouvez le télécharger en vous rendant sur notre site internet à www.gritinc.net; cliquer ensuite sur l'onglet « contact » et puis sur le lien « customer support ».**



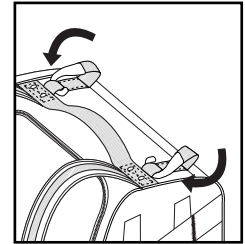
- 1.** Divider assembly velcros into bag via 2 D-ring attachment points.
Le séparateur se fixe à l'intérieur du sac à l'aide de 2 anneaux en D.



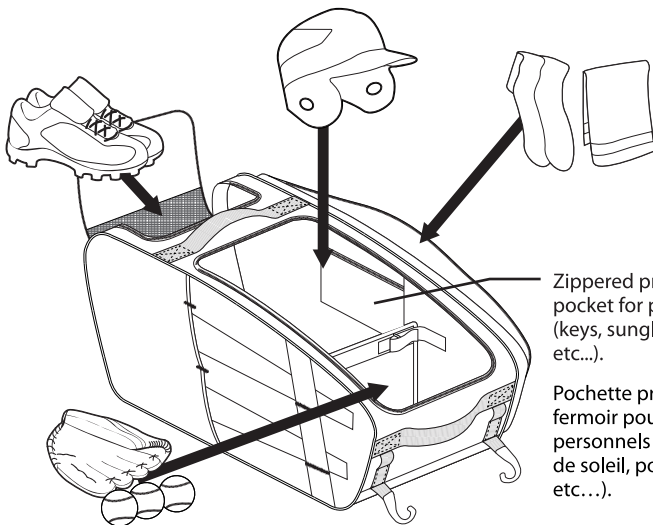
- 3.**



2 plastic hooks located on backpack straps are used to hang bag onto fence.
Les 2 crochets en plastique situés au-dessus des courroies servent à accrocher le sac à une clôture.



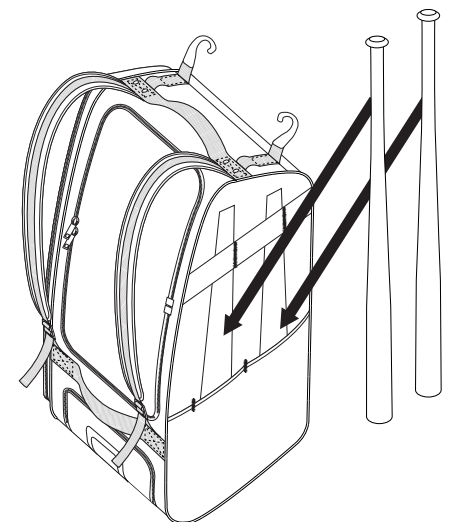
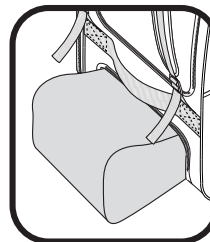
Tuck plastic hooks under webbing when not in use.
Glissez les crochets sous les courroies quand vous ne vous en servez pas.



Zippered protective pocket for personal items (keys, sunglasses, wallet, etc...)
Pochette protectrice à fermeture pour les articles personnels (clés, lunettes de soleil, portefeuille, etc...).

Pull out lining inside of shoe pocket for cleaning.

Sortir la doublure du compartiment à chaussures pour la nettoyer.



Grit products have a 180-day warranty from the original date of purchase, against manufacturing defects. Warranty does not cover cosmetic damage (IE: scuffs, scrapes or snags) from regular use or damage caused from improper set up of the bag. Warranty is void if signs of misuse are detected. Warranty is void if bag has been altered or added to. Grit Inc. will supply the parts to repair or replace defective product at our sole discretion. **A dated receipt/proof of purchase is required to validate the item is within the warranty period.**

Grit Inc. garantit ses produits contre les défauts de fabrication pendant 180 jours à compter de la date d'achat initiale. Cette garantie ne s'applique pas aux dommages superficiels (p. ex., les marques, les éraflures ou les accrocs) résultant d'un usage normal ni aux dommages causés par un mauvais ajustement du sac. La garantie est nulle si Grit Inc. constate une utilisation abusive du sac. Elle est nulle si le sac a été modifié ou si on y a fait des ajouts. Grit Inc. fournira les pièces nécessaires à la réparation ou remplacera le produit défectueux à sa seule discrétion. **Il est nécessaire de présenter un reçu ou une preuve d'achat portant la date d'achat pour confirmer que la garantie est encore en vigueur.**