

## INSERIR PARAFUSOS E PEÇAS:

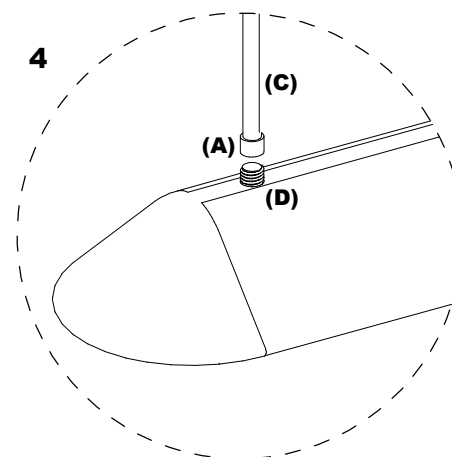
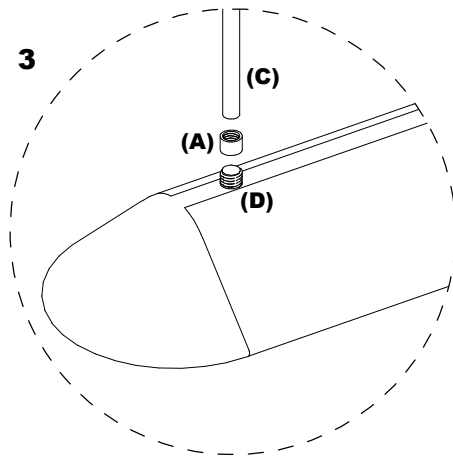
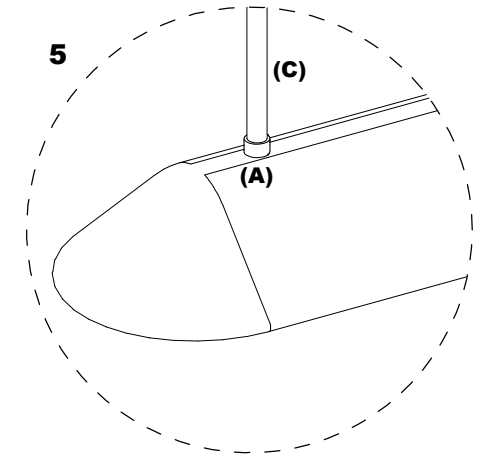
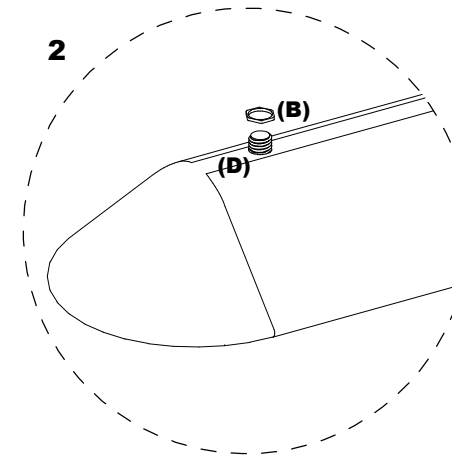
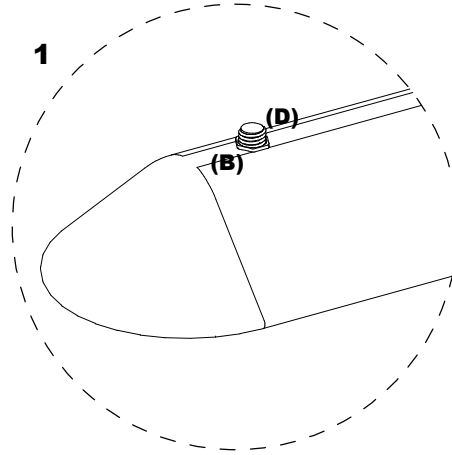
**1** - De início se encontra a **rosca** de travamento da chapa (localizada na parte inferior da luminária ao lado do acrílico) na **peça de encaixe da luva** que fixa a haste.

**2** - Desrosqueie a rosca **(B)** para inserir a luva **(A)**

**3** - Revista a haste **(C)** com a luva **(A)**

**4** - Após colocar a peça **(C)** na **(A)** inserir a haste na peça **(D)**

Repetir o processo da parte **(3)** para fixar a haste 02



**(A)**



LUVA

**(B)**



ROSCA P/  
TRAVAMENTO

**(C)**



HASTE

**(D)**



ÁREA DE  
FIXAÇÃO DA LUVA