

# MANUAL DE INSTALAÇÃO - PENDENTE CANOA - ITENS COLLECTIONS

## FERRAMENTAS NECESSÁRIAS:

Alicate de bico e universal; chave philips e fenda; decapador de fio, fita isolante, parafusadeira e furadeira; pescador de arame; laser e trena. Desligue sempre o interruptor ou djuntor do local onde será a instalação. (se não souber qual o djuntor, desligue o geral)

## FURAÇÃO NO TETO:

Com as ferramentas laser e trena fará as marcações no teto, no local desejado. Lembrando que o local deve estar limpo para melhor instalação do pendente.

## INSTALAÇÃO CANOPLA:

**2.0** - Desrosqueie os parafusos **H** da peça **A**. Utilize a peça **B** como referência para furar o teto e permitir a passagem do cabo de energia.

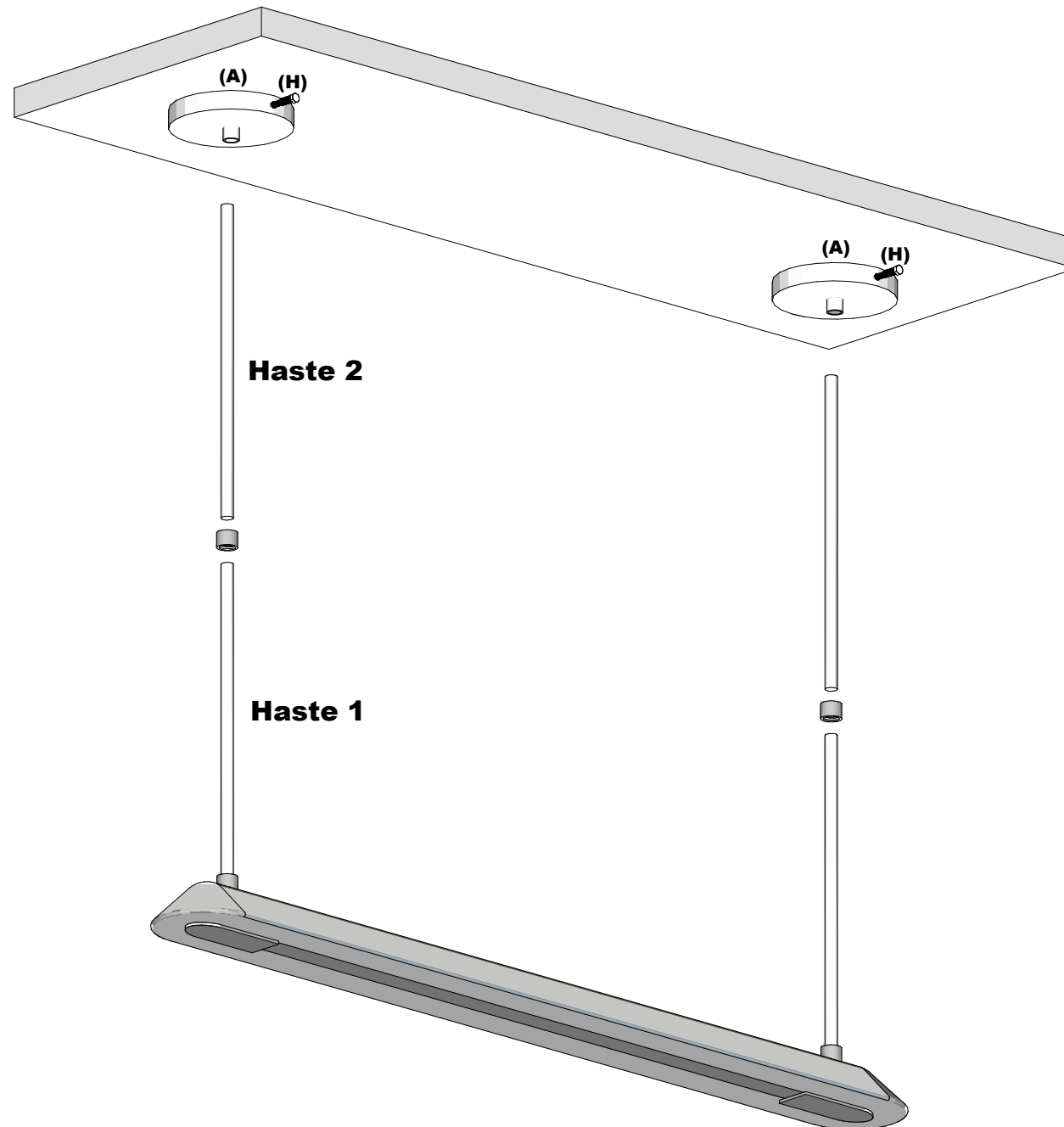
**3.1** - Fixe a peça **B** com a peça **G** nas buchas **F** fixadas no teto.

**3.2** - Passe o cabo de energia pelo furo da peça **A**. Trave o fio de energia com a peça **C** conforme a altura desejada.

**3.3** - Revista a peça **A** sob a peça **B** rosqueando a peça **H** nas laterais da peça **A**.

**Obs.:** Neste kit constam dois pistões, mas fica a critério do cliente escolher usar os dois ou colocar a canopla no lado direito.

**Não permitido ligar diretamente na rede, a peça inclui drive.**



(A)



CANOPLA

(B)



INSTRUMENTO DE  
MEDIÇÃO DE  
MANCAIS

(C)



OITO

(F)



BUCHA

(G)



PARAFUSO

(H)



PARAFUSO