

MANUAL DE INSTALAÇÃO - PENDENTE ASA - ITENS COLLECTIONS

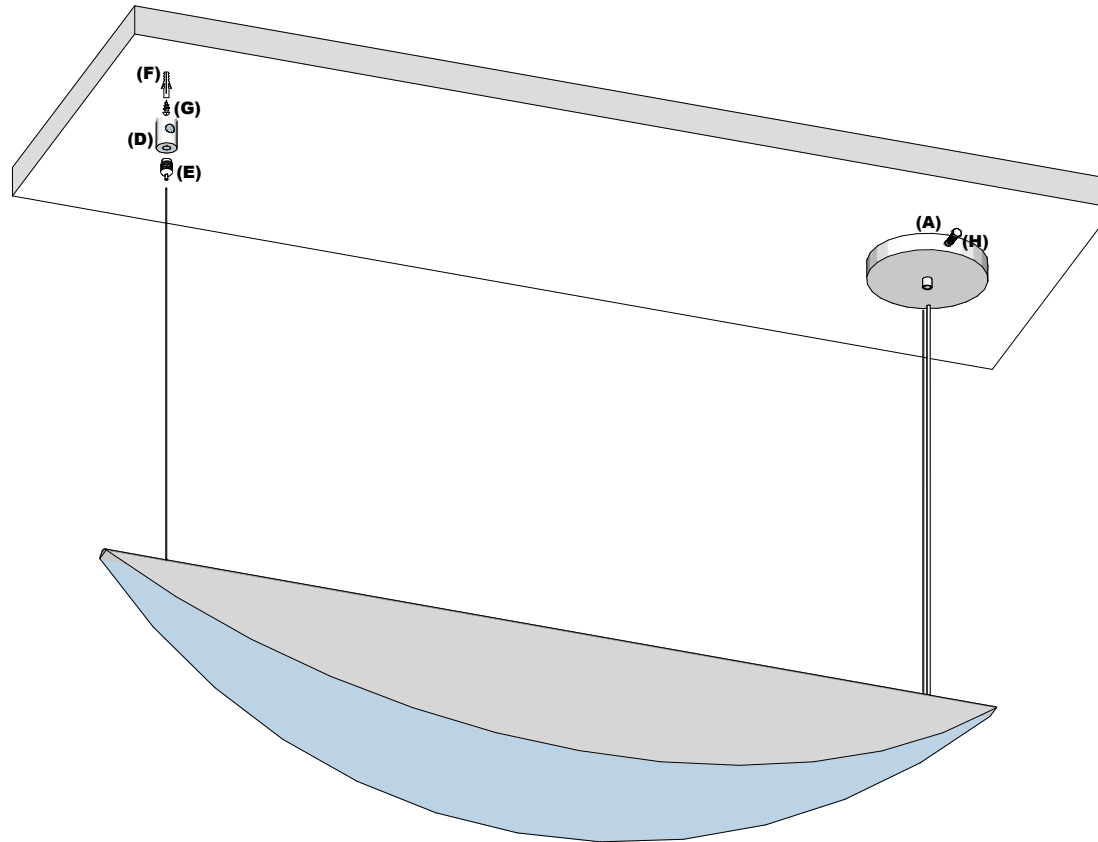
FERRAMENTAS NECESSÁRIAS:

Alicate de bico e universal; chave philips e fenda; decapador de fio, fita isolante, parafusadeira e furadeira; pescador de arame; laser e trena.
Desligue sempre o interruptor ou djuntor do local onde será a instalação. (se não souber qual o djuntor, desligue o geral)

INSERIR PARAFUSOS E PEÇAS:

- 1.0** - Ao furar o teto, inserir a bucha (peça **F**)
- 1.1** - Desrosqueie os prensa cabos para ter as peças **D** e **E** separadas.
- 1.2** - Passe o parafuso **G** pelo furo da peça **D**.
- 1.3** - Rosqueie o parafuso **G** na bucha **F** fixada no teto.
- 1.4** - Enrosque a peça **E** na peça **D** e destrave o cabo de aço, pressionando o pino presente na base da peça **E** empurrando o cabo de aço até a altura desejável.

Obs.: Os excessos dos fios **PP** devem ser cortados, enrolados ou fixados no teto. (caso o teto seja de gesso)



FURAÇÃO NO TETO:

Com as ferramentas laser e trena fará as marcações no teto, no local desejado. Lembrando que o local deve estar limpo para melhor instalação do pendente.

INSTALAÇÃO CANOPLA:

2.0 - Desrosqueie os parafusos **H** da peça **A**. Utilize a peça **B** como referência para furar o teto e permitir a passagem do cabo de energia.

3.1 - Fixe a peça **B** com a peça **G** nas buchas **F** fixadas no teto.

3.2 - Passe o cabo de energia junto do cabo de aço pelo furo da peça **A**. Trave o fio de energia com a peça **C** através do cabo de aço com a peça **E** conforme a altura desejada.

3.3 - Revista a peça **A** sob a peça **B** rosqueando a peça **H** nas laterais da peça **A**.

Obs.: Neste kit constam dois pistões, mas fica a critério do cliente usar os dois e escolher onde instalar a canopla (rente ao cabo de aço ou central) ou seguir conforme o desenho (com um pistão aparente e o outro dentro da canopla)

Não permitido ligar diretamente na rede, a peça inclui drive.

